

ТРАНЗИСТОРЫ БИПОЛЯРНЫЕ

Метод измерения постоянной времени цепи
обратной связи на высокой частоте

Transistors bipolar. Method for measuring
collector-to-base time constant at high frequencies.

ОКП 63 2312

ГОСТ
18604.1—80*

(СТ СЭВ 3993—83)

Взамен
ГОСТ 18604.1—73

Постановлением Государственного комитета СССР по стандартам от 4 июля
1980 г. № 3392 срок действия установлен

с 01.01.82
до 01.01.87

Несоблюдение стандарта преследуется по закону

Настоящий стандарт распространяется на биполярные транзисторы и устанавливает метод измерения постоянной времени цепи обратной связи на высокой частоте τ_k (далее — постоянной времени).

Общие требования при измерении должны соответствовать ГОСТ 18604.0—83 и требованиям, изложенным в соответствующих разделах настоящего стандарта.

Стандарт полностью соответствует СТ СЭВ 3993—83.

(Измененная редакция, Изм. № 1).

1. ПРИНЦИП И УСЛОВИЯ ИЗМЕРЕНИЯ

1.1. Постоянную времени τ_k определяют измерением модуля коэффициента обратной связи по напряжению $|h_{126}|$ в режиме малого сигнала на высокой частоте исходя из соотношения

$$\tau_k = \frac{|h_{126}|}{2\pi f},$$

где f — частота, на которой измеряют $|h_{126}|$.

1.2. Частоту измерений f выбирают из ряда: 5, 10, 30, 100, 300 МГц; она должна удовлетворять соотношению

$$\frac{3(h_{126})_{\text{нч}}}{\tau_k} < 2\pi f < \frac{\tau_k}{3(L_B + L'_B) \cdot C_K},$$

Издание официальное

Перепечатка воспрещена

★

* Переиздание (декабрь 1985 г.) с Изменением № 1,
утвержденным в апреле 1984 г. (ИУС 8—84).

где $(h_{126})_{нч}$ — значение параметра h_{126} , измеряемое на низкой частоте;

L'_B — конструктивная паразитная индуктивность базового вывода контактодержателя, значение которой обеспечивается конструкцией узла;

L_B — индуктивность базового вывода транзистора;

C_K — емкость коллекторного перехода транзистора.

Значения L_B и C_K указывают в стандартах или технических условиях на транзисторы конкретных типов (далее — стандартах).

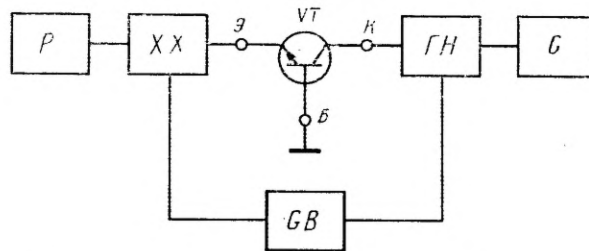
1.3. Измерения производят на малом переменном сигнале при температуре окружающей среды в пределах (25 ± 10) °С. Амплитуду сигнала считают достаточно малой, если при уменьшении амплитуды сигнала генератора в два раза значение измеряемого параметра изменяется менее чем на значение погрешности измерительной установки.

(Измененная редакция, Изм. № 1).

1.4. На транзистор в схеме с общей базой задают режим от источника постоянного тока эмиттера и от источника постоянного напряжения коллектор-база, который должен соответствовать указанному в стандартах.

2. АППАРАТУРА

2.1. Постоянную времени следует измерять на установке, электрическая структурная схема которой приведена на черт. 1.



P — электронный индикатор напряжения; XX — схема, обеспечивающая условия холостого хода (схема XX); VT — измеряемый транзистор; $ГН$ — схема, обеспечивающая условия генератора напряжения высокой частоты (схема $ГН$); G — генератор сигналов; GB — блок питания транзистора.

Черт. 1

2.2. При измерении низкочастотных (НЧ) транзисторов в качестве схемы XX используют генератор тока, сопротивление которого (омическое в цепи эмиттера или внутреннее сопротивление источника питания эмиттера) должно в 100 и более раз превосхо-

дить входное сопротивление измеряемого транзистора как на постоянном токе, так и на частоте измерения.

Пример электрической схемы для измерения τ_k НЧ транзисторов приведен на черт. 1 справочного приложения.

2.3. При измерении τ_k высокочастотных и сверхвысокочастотных (ВЧ и СВЧ) транзисторов расчетная проводимость $\dot{Y}_{x,x}$, состоящая из действительной части проводимости на зажимах эмиттер-база $Re(\dot{Y}_{x,x})$ и модуля мнимой части проводимости на зажимах эмиттер-база $|Im(\dot{Y}_{x,x})|$ должна удовлетворять условиям:

$$\left. \begin{aligned} Re(\dot{Y}_{x,x}) &< \frac{0,03}{\Delta r + \frac{KT}{qI_{\text{Э}}}} ; \\ |Im(\dot{Y}_{x,x})| &< \frac{0,2}{\Delta r + \frac{KT}{qI_{\text{Э}}}} ; \end{aligned} \right\} \text{при измерении}$$

$$\left. \begin{aligned} Re(\dot{Y}_{x,x}) &< \frac{0,03}{R_{\text{эвн}}} ; \\ |Im(\dot{Y}_{x,x})| &< \frac{0,2}{R_{\text{эвн}}} ; \end{aligned} \right\} \text{при калибровке с помощью эквивалентной цепочки}$$

где Δr — сопротивление в цепи эмиттера транзистора, указываемое в стандартах. Если типовое значение Δr составляет менее 30 % типового значения $r_{\text{э}}$, то Δr можно не учитывать;

$$\frac{KT}{q} = 26 \cdot 10^{-3} \text{В при } T = 300 \text{К};$$

$I_{\text{Э}}$ — постоянный ток эмиттера;

$R_{\text{эвн}}$ — сопротивление резистора эквивалентной цепочки, выбирают с погрешностью ± 1 %.

Примеры электрических схем ХХ для измерения τ_k ВЧ и СВЧ транзисторов приведены на черт. 2—4 справочного приложения.

(Измененная редакция, Изм. № 1).

2.4. Электронный индикатор напряжения P (далее — прибор P) измеряет напряжение, пропорциональное напряжению холостого хода на зажимах эмиттер-база транзистора. Чувствительность прибора или выходное напряжение генератора высокой частоты должны быть отрегулированы таким образом, чтобы показания прибора P при калибровке численно соответствовали значению постоянной времени эквивалентной цепочки. При калибровке установки по эталонному аттенуатору показания прибора P должны соответствовать его ослаблению α .

Нестабильность чувствительности прибора P должна быть такой, чтобы обеспечивалось постоянство калибровки с погрешностью не более ± 10 % в течение часа работы.

При применении многопредельного электронного индикатора напряжения отсчет постоянной времени производят с учетом коэффициента, соответствующего переходу со шкалы, где производили калибровку, к шкале, на которой производили измерение.

Входное сопротивление прибора P при измерении τ_k НЧ транзисторов должно превышать входное сопротивление транзистора более чем в 100 раз.

Входное сопротивление прибора P при измерении τ_k ВЧ и СВЧ транзисторов выбирают таким образом, чтобы обеспечивалось условие для расчетной проводимости на зажимах эмиттер-база $Y_{k,x}$ измеряемого транзистора, приведенное в п. 2.3.

Отклонение от линейной характеристики прибора P не должно превышать $\pm 10\%$ в интервале 30—100% шкалы.

Уровень наводок прибора P , вызванных пульсацией напряжения источников питания измеряемого транзистора, а также внутренними и внешними наводками в схеме при отсутствии измеряемого сигнала, должен быть не более 5% шкалы.

При контроле допускаемого значения наводки в зажимы эмиттер-база вставляют резистор с сопротивлением, равным $r'_{\sigma, \max}$.

2.5. Блок питания транзистора GB обеспечивает заданный режим транзистора при измерении. Коэффициент пульсации выходного напряжения источника питания не должен превышать 5%.

Блок GB должен обеспечивать задание постоянного тока, внутреннее сопротивление которого не менее чем в 100 раз превышает входное сопротивление транзистора по постоянному току при измерении маломощных транзисторов и не менее чем в 10 раз — при измерении мощных транзисторов.

Постоянное напряжение на коллектор U_k задают от источника напряжения, внутреннее сопротивление которого должно быть меньше $\frac{U_k}{100I_k}$ при измерении τ_k маломощных транзисторов и

меньше $\frac{U_k}{10I_k}$ — при измерении мощных транзисторов, где I_k — постоянный ток коллектора, значение которого указывают в стандартах.

2.6. В качестве генератора сигналов G используется любой генератор сигналов, обеспечивающий постоянно калибровку с погрешностью, в пределах $\pm 10\%$ в течение часа работы.

2.7. Схема ГН должна иметь низкое выходное сопротивление $Z_{гн}$ на зажимах коллектор-база измеряемого транзистора.

При измерении τ_k ВЧ и СВЧ транзисторов выходное сопротивление генератора сигналов выбирают равным волновому сопротивлению (50 или 75 Ом) линии, подводящей сигнал от генератора.

При измерении τ_K расчетное значение выходного сопротивления схемы ГН $\dot{Z}_{гн}$, состоящее из действительной части выходного сопротивления генератора напряжения $Re(\dot{Z}_{гн})$ и модуля мнимой части выходного сопротивления генератора напряжения $|I_m(\dot{Z}_{гн})|$ должно удовлетворять условиям:

$$Re(\dot{Z}_{гн}) < \frac{1}{8\pi f C_K};$$

$$|I_m(\dot{Z}_{гн})| < \frac{1}{50\pi f C_K}.$$

Примеры электрических схем ГН для измерения τ_K ВЧ и СВЧ транзисторов приведены на черт. 5—7 справочного приложения.

2.8. При измерении τ_K ВЧ и СВЧ транзисторов контактодержатель должен обеспечивать выполнение условий:

$$L'_B < 3L_B;$$

$$C'_{кэ} < C_{кэ},$$

где L'_B — конструктивная паразитная индуктивность базового вывода контактодержателя;

L_B — индуктивность базового вывода транзистора;

$C_{кэ}$ — конструктивная паразитная емкость между выводами коллектора и эмиттера контактодержателя;

$C'_{кэ}$ — емкость между выводами коллектора и эмиттера транзистора.

Если шкалу прибора P калибруют с помощью резистора $R_{экв}$ и конденсатора $C_{экв}$ эквивалентной цепочки, то должно выполняться условие

$$C'_{кэ} < 0,03C_{экв}.$$

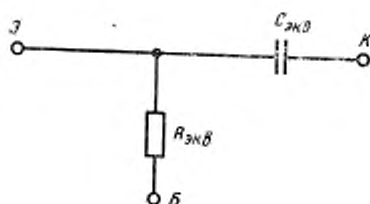
Значения L'_B , $C'_{кэ}$ обеспечиваются конструкцией узла контактодержателя. Значения L_B , $C_{кэ}$ указывают в стандартах.

2.9. При измерении транзисторов с изолированными выводами коллектора, базы и эмиттера имеющийся корпусный вывод должен подключаться к земле (базе).

3. ПОДГОТОВКА И ПРОВЕДЕНИЕ ИЗМЕРЕНИЯ

3.1. Перед измерением следует проводить калибровку шкалы прибора P . Калибровку проводят двумя способами.

3.2. Первым способом режим калибровки осуществляют с помощью эквивалентной цепочки, для чего в схему черт. 1 вместо транзистора VT включают эквивалентную цепочку, схема которой приведена на черт. 2.



Черт. 2

Емкость конденсатора $C_{экв}$ выбирают такой, чтобы входное сопротивление эквивалентной цепочки соответствовало условиям:

$$\sqrt{R_{экв}^2 + \left(\frac{1}{\omega C_{экв}}\right)^2} \approx 10|Z_{гнл}|;$$

$$R_{экв \text{ min}} \geq 5\omega L$$

где ω — угловая частота измерения,

L — индуктивное сопротивление монтажа.

Произведение $R_{экв}$, $C_{экв}$ выбирают таким, чтобы калибровка и измерение производились в диапазоне 30—100 % шкалы.

Элементы эквивалентной цепочки измеряют в схеме черт. 2 отдельно с погрешностью, не превышающей 1 %.

$R_{экв}$ измеряют на постоянном токе, а $C_{экв}$ — на переменном токе любой частоты.

При калибровке устанавливают показания прибора P численно равными постоянной времени эквивалентной цепочки.

Частота и амплитуда переменного напряжения от генератора G при калибровке должны быть такими же, что и при измерении.

3.3. При втором способе калибровки в контактодержатель между выводами эмиттера и коллектора включают переключку. При этом на выходе генератора G вводят аттенуатор (аттенуатор можно включать и в канал измерителя и вместо контактодержателя), значение ослабления которого α выбирают таким, чтобы калибровочная точка укладывалась в динамический диапазон шкалы прибора P с погрешностью, не превышающей 5 %, при этом калибровочное значение $\tau_{к.к.б}$ должно быть равно

$$\tau_{к.к.б} = \frac{1}{2\alpha\pi f}$$

3.4. После проведения калибровки в схему черт. 1 следует установить измеряемый транзистор. Устанавливают заданный α стандартах на транзистор режим питания по постоянному току.

3.5. Постоянную времени определяют по шкале прибора P (при калибровке первым или вторым способом) или по аттенуатору генератора G при калибровке вторым способом, при этом прибор P выполняет функции индикатора уровня.

3.6. Способ калибровки может отличаться от приведенного, если он обеспечивает правильное соотношение между амплитудой генератора G и чувствительностью прибора P , точность измерения и удобство работы.

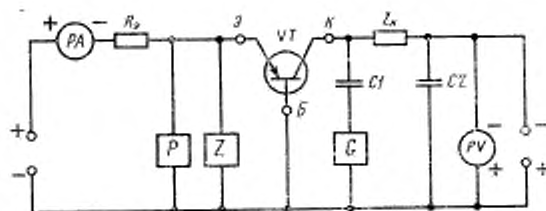
4. ПОКАЗАТЕЛИ ТОЧНОСТИ ИЗМЕРЕНИЯ

4.1. Основная погрешность измерительных установок, в которых используются стрелочные приборы, должна находиться в пределах $\pm 15\%$ конечного значения рабочей части шкалы и в пределах $\pm 20\%$ измеряемого значения в начале рабочей части шкалы.

4.2. Основная погрешность измерительных установок, в которых используются цифровые приборы, должна находиться в пределах $\pm 15\%$ измеряемого значения ± 2 знака младшего разряда дискретного отсчета.

ПРИЛОЖЕНИЕ Справочное

1. Пример электрической схемы измерения постоянной времени τ_{Γ} НЧ транзисторов.



PA —измеритель тока; $R_{Э}$ —резистор в цепи эмиттера; VT —измеряемый транзистор; $Z_{к}$ —полное сопротивление для развязки цепи генератора сигналов и источника питания коллектора; $C1$ —разделительный конденсатор; $C2$ —блокирующий конденсатор; P —электронный индикатор напряжения; Z —ограничитель напряжения; G —генератор сигнала; PV —измеритель напряжения

Черт. 1

Основные элементы схемы измерения должны соответствовать требованиям, указанным в разд 2 настоящего стандарта.

Конденсаторы $C1$ и $C2$ выбирают одинаковой емкости, исходя из соотношения

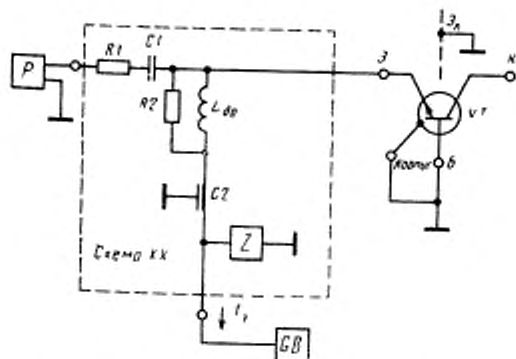
$$\frac{1}{\omega C_1} = \frac{1}{\omega C_2} < (0,1 - 0,01) R_K$$

Активное сопротивление постоянному току в цепи коллектора R_K должно удовлетворять соотношению

$$R_K < \frac{U_K}{100 I_{\text{э}}}$$

Примеры схем ограничителя напряжения приведены на черт. 8.

2. Пример электрической схемы ХХ для измерения постоянной времени τ_K мощных ВЧ и СВЧ транзисторов.



P —электронный индикатор напряжения; $R1$ —резистор для развязки; $C1$ и $L_{\text{дп}}$ —контур для задания необходимого значения проводимости холостого хода; ЭК —экран в контактодержателе между выводами эмиттера и коллектора измеряемого транзистора VT ; $R2$ —резистор для подавления паразитного возбуждения транзистора; $C2$ —конденсатор для подавления помех, поступающих из GB на вход P ; Z —ограничитель напряжения; GB —блок питания транзистора.

Черт 2

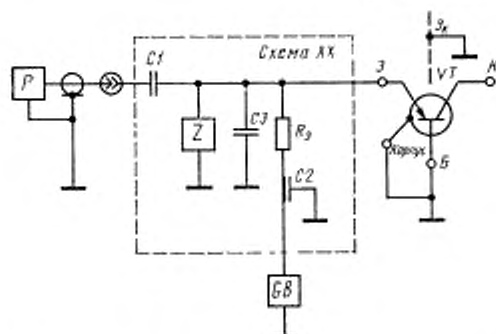
Выбор элементов схемы ХХ определяется требованиями п. 2.3 стандарта к необходимому значению проводимости на зажимах эмиттер-база измеряемого транзистора.

3. Пример электрической схемы ХХ для измерения постоянной времени τ_K маломощных ВЧ и СВЧ транзисторов навесной конструкции с гибкими выводами, у которых высокочастотные параметры удовлетворяют соотношению

$$\frac{f_{\text{гр}}}{\tau_K} < 30,$$

где $f_{\text{гр}}$ — граничная частота коэффициента передачи тока, МГц;

τ_K — постоянная времени, пс.



P —электронный индикатор напряжения; $C1$ —разделительный конденсатор; \mathcal{E}_K —экрай в контактодержателе между выводами эмиттера и коллектора измеряемого транзистора VT ; Z —ограничитель напряжения; $C3$ —конденсатор, обеспечивающий короткое замыкание на высокой частоте и условие холостого хода на частоте измерения; R —резистор в цепи эмиттера; $C2$ —конденсатор для подавления помех, поступающих из GB на вход P ; GB —блок питания транзистора.

Черт. 3

Выбор емкостей конденсаторов $C1$ и $C2$, входного сопротивления $R_{вхP}$ прибора P определяется необходимым значением проводимости холостого хода на зажимах эмиттер-база, которую определяют согласно п. 2.3 настоящего стандарта.

Емкость конденсатора $C1$ на частоте измерения должна удовлетворять соотношению

$$\frac{1}{\omega C_1} < \frac{R_{вхP}}{10}.$$

если используют прибор P с большим входным сопротивлением, или

$$\frac{1}{\omega C_1} \gg R_{вхP}.$$

если используют прибор P с малым входным сопротивлением (50 или 75 Ом). Сопротивление резистора R_3 должно быть в 10 раз больше, чем входное сопротивление транзистора по постоянному току. Емкость конденсатора $C2$ выбирают из условия

$$\frac{1}{\omega C_2} < \frac{R_3}{10}.$$

Суммарная емкость $C_{ЭБ}$, состоящая из емкостей конденсатора $C3$, входной емкости прибора P и емкости ограничителя напряжения Z , включенная параллельно выводам эмиттер-база измеряемого транзистора, должна удовлетворять требованию

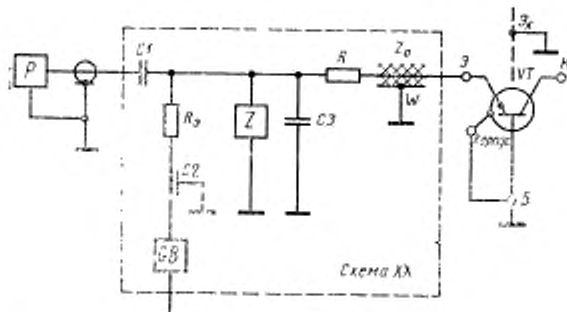
$$\frac{1}{2\pi f C_{ЭБ}} \geq (7-10) h_{11бmax}.$$

где f — частота измерения;
 $h_{11бmax}$ — максимальное значение входного сопротивления транзистора VT в режиме малого сигнала, указывают в стандартах.

Значение емкости $C_{ЭБ}$ рекомендуется выбирать близко к максимально допустимому.

4. Пример электрической схемы ХХ для измерения постоянной времени τ_K маломощных ВЧ и СВЧ транзисторов коаксиальной и полдосковой конструкции, у которых высокочастотные параметры не удовлетворяют соотношению

$$\frac{f_{гр}}{\tau_K} < 30$$



P — электронный индикатор напряжения; $C1$ — разделительный конденсатор; R — нагрузочный резистор; W — передающая линия с волновым сопротивлением Z_0 ; VT — измеряемый транзистор; Z — зазор в контактодержателе между выводами эмиттера и коллектора; R_2 — резистор в цепи эмиттера; Z — ограничитель напряжения; $C3$ — конденсатор, обеспечивающий короткое замыкание на высокой частоте и условие холостого хода на частоте измерения; $C2$ — конденсатор для подавления помех; GB — блок питания транзистора.

Черт. 4

Выбор основных элементов схемы ХХ определяется требованиями п. 2.5 настоящего стандарта к необходимому значению проводимости на зажимах эмиттер-база VT .

В данной схеме суммарная емкость $C_{ЭБ}$, удовлетворяющая соотношению, приведенному в п. 3 приложения, состоит из емкостей конденсатора $C1$ и $C3$, емкости ограничителя Z и распределительной емкости полдосковой передающей линии.

Требования к емкости конденсаторов $C1$ и $C2$ изложены в п. 3 справочного приложения.

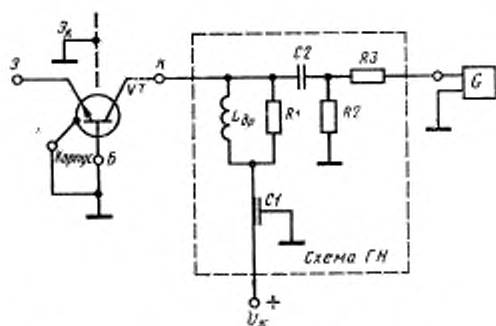
5. Пример электрической схемы ГН для измерения постоянной времени τ_K мощных ВЧ и СВЧ транзисторов.

Выбор элементов схемы ГН определяется требованиями п. 2.7 настоящего стандарта к значению выходного сопротивления

Значения сопротивлений резисторов $R2$ и $R3$ должны удовлетворять условиям:

$$R_2 = 2R_3;$$

$$R_2 + R_3 = 50 \text{ или } 75 \text{ Ом.}$$



VT—измеряемый транзистор; $\bar{3}_K$ —экран в контактодержателе между выводами эмиттера и коллектора; C2—разделительный конденсатор; R2, R3—резисторы для развязки генератора сигналов; G—генератор сигналов; $L_{дp}$ —дроссель для задания напряжения на коллектор транзистора; R1—резистор для подавления паразитного возбуждения транзистора; C1—блокировочный конденсатор.

Черт. 5

Индуктивность дросселя $L_{дp}$ должна выбираться из соотношения

$$L_{дp} > \frac{5R_2}{2\pi f}$$

Емкость конденсаторов C1 и C2 выбирают из следующих условий:

$$C_1 > 100C_K;$$

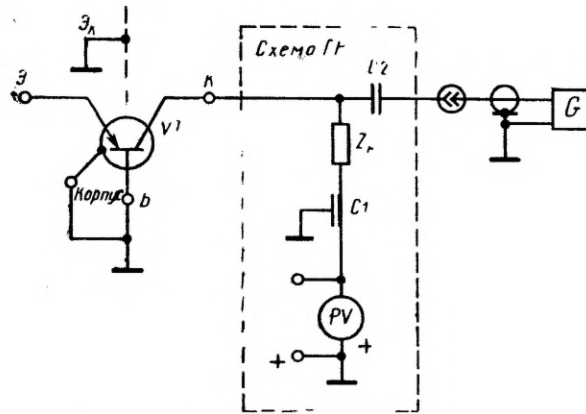
$$C_2 > 100C_K,$$

где C_K —емкость коллекторного перехода VT, указывают в стандартах

Рекомендуется выбирать выходное сопротивление генератора сигналов равным волновому (50 или 75 Ом). В этом случае резисторы R2 и R3 отсутствуют.

6. Пример электрической схемы ГН для измерения постоянной времени τ_K маломощных ВЧ и СВЧ транзисторов навесной конструкции с гибкими выводами, у которых высокочастотные параметры должны удовлетворять неравенству.

$$\frac{f_{гр}}{\tau_K} < 30$$



VT —измеряемый транзистор; \mathcal{E}_K —экран в контактодержателе между выводами эмиттера и коллектора; $C2$ —разделительный конденсатор; G —генератор сигналов; Z_K —полное сопротивление для развязки цепи генератора сигналов и источника питания; $C1$ —разделительный конденсатор; PV —измеритель напряжения.

Черт. 6

Выбор элементов схемы ГН в цепи коллектора определяется требованиями п. 2.7.

7. Пример электрической схемы ГН для измерения постоянной времени τ маломощных ВЧ и СВЧ транзисторов коаксиальной и полосковой конструкции, у которых высокочастотные параметры не удовлетворяют неравенству

$$\frac{f_{гр}}{\tau_K} < 30.$$

Основные элементы схемы должны соответствовать требованиям, указанным в п. 2.7 настоящего стандарта по выбору схемы ГН в цепи коллектора.

Для высоких частот аттенуатор E должен быть подключен непосредственно к зажимам передающей линии через конденсатор $C2$.

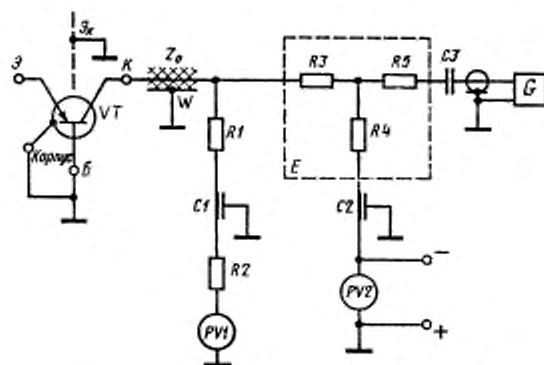
Аттенуатор E должен состоять из резисторов $R3$, $R4$, $R5$ и совмещать функции полного сопротивления для развязки, указанного на черт. 1 приложения, и согласованной нагрузки для линии W .

Значения сопротивлений резисторов $R3$, $R4$ и $R5$ следует рассчитывать через волновое сопротивление линии Z_0 и значение ослабления аттенуатора α :

$$R_3 = R_5 = Z_0 \frac{1}{\sqrt{1 + \frac{4\alpha}{(\alpha-1)^2}}};$$

$$R_4 = Z_0 \frac{\frac{2\alpha}{(\alpha-1)^2}}{\sqrt{1 + \frac{1\alpha}{(\alpha-1)^2}}}.$$

В данном случае выходное сопротивление генератора сигналов G равно волновому сопротивлению линии Z_0 (50 или 75 Ом).



I_K — ток в контактодержателе между выводами эмиттера и коллектора; VT — измеряемый транзистор; W — передающая линия с волновым сопротивлением Z_0 ; R_1 , R_2 — добавочные резисторы к измерителю напряжения $PV1$; C_1 , C_2 — конденсаторы для подавления помех; $PV1$, $PV2$ — измерители напряжения; E — аттенуатор; C_3 — разделительный конденсатор, G — генератор сигналов.

Черт. 7

Емкость конденсатора C_1 выбирают аналогично емкости конденсатора C_1 , указанного на черт. 1 приложения.

Сумму сопротивлений резисторов R_1 и R_2 определяют как добавочное сопротивление к измерителю напряжения $PV1$ на коллекторе, но значение R_1 должно быть не менее 1,5 кОм.

Допускается измерение напряжения питания коллектора включением измерительного прибора $PV2$ в цепь резистора R_4 . При этом R_1 , R_2 и C_1 из схемы исключают. Однако, при установке режима питания по коллектору учитывают падение напряжения ΔU_K на резисторах R_3 , R_4 и R_5 от протекания тока коллектора

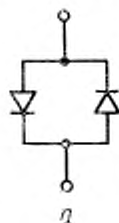
$$\Delta U_K = I_K (R_3 + R_4) \approx I_{\Sigma} (R_3 + R_4)$$

8. Примеры схем ограничителя напряжения.

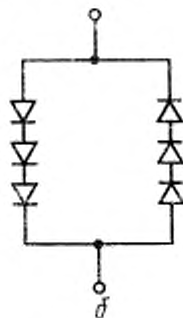
Ограничители напряжения предназначены для защиты эмиттерного перехода от случайных увеличений напряжения обратной полярности и для ограничения напряжения холостого хода на зажимах контактного устройства при отключении транзистора.

Необходимый уровень ограничения зависит от прямого падения напряжения на зажимах эмиттер-база транзистора VT . Уровень ограничения должен превышать прямое падение напряжения на зажимах транзистора VT в 1,5—2 раза.

Ограничитель
напряжения
на уровне
 $\pm (0,5-0,6)$ В



Ограничитель
напряжения
на уровне
 $\pm (1,5-1,8)$ В



Черт. 8