

Внесено по прил. № 1 к УЧС-86 24156-80
Вып. уч. м. № 2 (4/81)



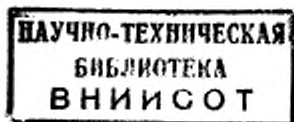
ГОСУДАРСТВЕННЫЙ СТАНДАРТ
СОЮЗА ССР

РАСПЫЛИТЕЛИ ПАРОЭЖЕКЦИОННЫЕ

ОБЩИЕ ТЕХНИЧЕСКИЕ УСЛОВИЯ

ГОСТ 24156-80

Издание официальное



ГОСУДАРСТВЕННЫЙ КОМИТЕТ СССР ПО СТАНДАРТАМ
МОСКВА

Цена 3 коп.

РАСПЫЛИТЕЛИ ПАРОЭЖЕКЦИОННЫЕ

Общие технические условия

Steam—eductorng sprayers
General technical requirementsГОСТ
24156—80

ОКП 69720

Постановлением Государственного комитета СССР по стандартам от 29 апреля 1980 г. № 1971 срок действия установлен

с 01.07.81
до 01.07.86

Несоблюдение стандарта преследуется по закону

Настоящий стандарт распространяется на пароэжекционные ручные распылители (далее в тексте — распылители), предназначенные для жидкостной дезактивации наружных поверхностей помещений, оборудования, изделий, объектов общей техники, а также могут быть использованы для удаления нерадиоактивных загрязнений (остатков нефтепродуктов, масел, защитных покрытий).

Термины основных понятий, применяемых в настоящем стандарте, и их определения приведены в ГОСТ 20286—74 и ГОСТ 17606—72.

1. ОСНОВНЫЕ ПАРАМЕТРЫ И РАЗМЕРЫ

1.1. Основные параметры распылителей должны соответствовать приведенным в табл. 1.

Таблица 1

Наименование параметра	Норма
Давление пара на входе в распылитель, МПа	0,30—0,50
Давление раствора при работе в режиме подачи раствора под давлением, МПа	0,03—0,30

Издание официальное

Перепечатка воспрещена



© Издательство стандартов, 1980

Наименование параметра	Норма
Допустимая вакуумметрическая высота всасывания растворов в режиме эжекции, м, не менее	3,0
Температура раствора на входе в распылитель, К (°С)	От 273 до 318 (От 0 до 45)
Температура пароземulsionной смеси на расстоянии 200 мм от выходного конца камеры смещения, К (°С), не менее	333 (60)

1.2. Параметры, характеризующие режим эжекции и режим подачи раствора под давлением, должны соответствовать следующим значениям:

Режим эжекции	
среднее значение давления пара, МПа	0,4
средняя вакуумметрическая высота всасывания, м	1,5
при полностью открытых кранах:	
массовый расход пара, кг/с	0,017
массовый расход раствора, кг/с	0,075
массовая подача по пароземulsionной смеси, кг/с, не более	0,095
режим подачи раствора под давлением	
среднее значение давления пара, МПа	0,4
среднее значение давления раствора, МПа	0,2
при полностью открытых кранах:	
массовый расход пара, кг/с	0,017
массовый расход раствора, кг/с	0,025
массовая подача по пароземulsionной смеси, кг/с, не более	0,045

1.3. Распылители изготавливают двух исполнений:

1 — из нержавеющей сталей,

2 — из титановых сплавов.

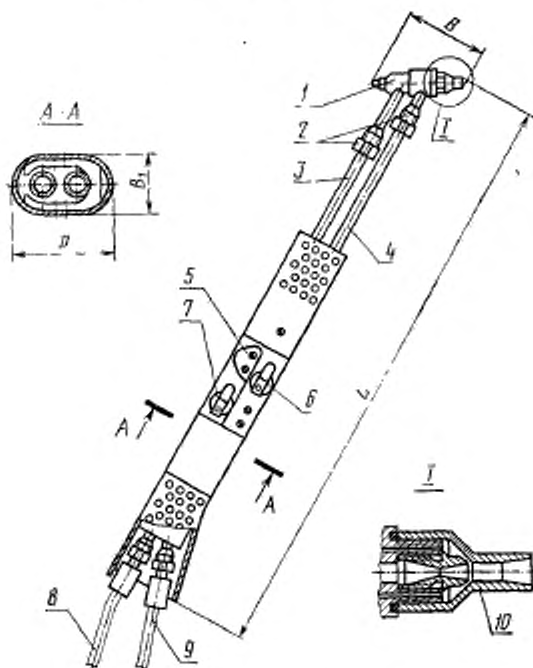
1.4. Размеры и масса распылителей должны соответствовать указанным на черт. 1 и в табл. 2.

Таблица 2

Размеры, мм, не более				Внутренний диаметр трубки для пара, мм	Внутренний диаметр трубки для раствора, мм	Масса распылителей (без шлангов и комплектов), кг, не более	
L	B	B ₁	D			исполнение 1	исполнение 2
1250	150	35	55	8±0,2	8±0,2	3,0	2,0
2250						4,0	2,6
3250						5,0	3,2

Примечание. Размер L увеличивают за счет удлинителей, входящих в комплект распылителя.

Распылитель парозежекционный



1—эжекционная насадка; 2—место для установки удлинитель; 3—трубка для подачи пара; 4—трубка для подачи раствора; 5—шкала расхода раствора; 6—край раствора; 7—край пара; 8—паровой шланг с накидной гайкой и заделкой рукава; 9—растворный шланг с накидной гайкой и заделкой рукава; 10—камера смешения

Черт. 1

1.5. Устанавливается следующая структура условного обозначения распылителей:

РП	—	Х	Сокращенное наименование распылителя
├───┘		├───┘	(распылитель парозежекционный)
├───┘		├───┘	Исполнение распылителя по материалу

Пример условного обозначения парозежекционного распылителя из нержавеющей стали:

Распылитель РП-1 ГОСТ 24156—80

2. ТЕХНИЧЕСКИЕ ТРЕБОВАНИЯ

2.1. Распылители должны изготавливаться в соответствии с требованиями настоящего стандарта, стандарта или технических условий на конкретную продукцию по рабочим чертежам, утвержденным в установленном порядке.

2.2. Распылители работают в режиме эжекции и подачи раствора под давлением. Рабочая среда распылителей — водяной насыщенный пар; эжектируемая среда и среда, подаваемая под давлением — кислотные, щелочные и другие моющие растворы плотностью $1,0 \cdot 10^3$ — $1,1 \cdot 10^3$ кг/м³ (1,0—1,1 г/см³).

2.3. Площадь поперечного сечения пароэмульсионного факела на расстоянии 200 мм от выходного конца камеры смешения должна быть 80—100 см².

2.4. Температура поверхности кожуха распылителя и ручки крана пара не должна превышать 318 К (45°С).

2.5. Распылители должны изготавливаться:
исполнения 1 — из коррозионно- и жаростойких сталей марок 12X18H10T, 10X17H13M3T по ГОСТ 5632—72;

исполнения 2 — из титановых сплавов марок BT-1 и BT-2.

Допускается изготавливать распылители из других нержавеющей сталей и титановых сплавов, обеспечивающих коррозионную стойкость не ниже балла 1 по ГОСТ 13819—68.

2.6. Кран (вентиль) для пара, кран (вентиль) для раствора, места заделки рукавов и присоединительная арматура должны быть герметичными.

2.7. Для установления расхода раствора в режиме эжекции на кране раствора распылителя должна быть предусмотрена шкала с указаниями расхода растворов; погрешность установки расхода растворов при средних значениях давления пара и высоты всасывания раствора должна быть $\pm 10\%$ от заданного значения.

2.8. Внешнее присоединение шлангов к магистралям пара и раствора обеспечивается штуцерными накидными соединениями по ГОСТ 5890—78 и штуцерными накидными соединениями «шар-конус» в соответствии с действующей нормативно-технической документацией.

2.9. Детали распылителя не должны иметь острых кромок и заусенцев, а наружные и внутренние поверхности их должны быть без трещин, вмятин и других дефектов, снижающих прочность и ухудшающих внешний вид распылителей.

2.10. Шероховатость наружных поверхностей металлических деталей и сварных швов не должна превышать Ra 2,5 мкм; поверхности должны быть полированными.

2.11. Сварку деталей распылителей выполняют в соответствии с требованиями действующей нормативно-технической документации.

2.12. Трубки распылителя после приварки к ним всех деталей, кроме концевых ниппелей (если внутренний диаметр ниппеля меньше диаметра трубки на входе), должны пройти испытания прогонкой металлического шарика.

2.13. Распылители должны обеспечивать заданные параметры при применении их в помещениях и на открытом воздухе при температуре окружающей среды от 273 до 318 К (от 0 до 45°C).

2.14. Для распылителей устанавливают следующие показатели надежности:

средний срок службы до списания — не менее 5 лет при наработке 2000 ч;

средний ресурс до среднего ремонта — 500 ч;

время восстановления — не более 6 ч;

вероятность безотказной работы — не менее 0,98 при наработке 6 ч.

2.15. Срок гарантии и хранения комплектующих изделий устанавливают в технических условиях на конкретное изделие.

3. КОМПЛЕКТНОСТЬ

3.1. Распылители должны поставляться комплектно.

3.2. В комплект поставляемых распылителей должны входить: комплект сменных частей и шлангов в соответствии с конструкторской документацией, утвержденной в установленном порядке; комплект запасных частей и принадлежностей в соответствии с ведомостью по ГОСТ 2.601—68.

К комплекту прилагают паспорт, техническое описание и инструкцию по эксплуатации, соответствующие требованиям ГОСТ 2.601—68.

4. ПРАВИЛА ПРИЕМКИ

4.1. Для проверки соответствия распылителей требованиям настоящего стандарта предприятие-изготовитель должно проводить приемо-сдаточные испытания.

4.2. Приемо-сдаточным испытаниям подвергают 10% распылителей от партии, но не менее двух. Партия состоит из распылителей одного исполнения, изготовленных по одному технологическому процессу.

4.3. Объем и последовательность проведения приемо-сдаточных испытаний должны соответствовать приведенным в табл. 3.

Таблица 3

Параметр	Номера пунктов	
	технических требований	методов испытаний
Внешний осмотр и проверка на соответствие конструкторской документации	2.1; 2.8—2.10; 3.1; 6.1; 6.2; 2.5	5.2; 5.3
Проверка площади поперечного сечения пароземulsionного факела	2.3	5.4
Проверка на герметичность	2.6	5.6
Проверка максимальной массовой подачи пароземulsionной смеси в режиме эжекции	1.2	5.7
Проверка маркировки и упаковки	6.1; 6.2	5.3
Проверка гарантийного срока эксплуатации комплектующих изделий	2.15	5.10

4.4. При получении неудовлетворительных результатов хотя бы по одному требованию, указанному в табл. 3, проводят повторные испытания удвоенного числа распылителей.

Результаты повторных испытаний являются окончательными.

5. МЕТОДЫ ИСПЫТАНИЙ

5.1. Испытания проводятся при температуре окружающей среды 298 ± 10 К ($25 \pm 10^\circ\text{C}$) с использованием вместо раствора питьевой воды и насыщенного пара давлением до 0,5 МПа.

Для проведения испытания необходима контрольно-измерительная аппаратура и оборудование:

манометр показывающий общего назначения с пределами измерения 0—1,0 МПа;

секундомер механический с ценой деления 1 с;

емкость переносная тарированная объемом 20 л;

насос гидравлический на давление до 1,0 МПа.

К оборудованию должны быть приложены документы, удостоверяющие пригодность его к работе; средства измерения должны быть проверены в соответствии с требованиями ГОСТ 8.002—71.

5.2. Проверку соответствия распылителей требованиям п. 2.1 следует проводить сличением с конструкторской документацией, измерительными средствами, обеспечивающими требуемую точность измерений в заданных пределах; проверка требований п. 2.2 (эжектируемой и подаваемой под давлением среды) осуществляется сличением с документацией на их поставку.

5.3. Проверку соответствия распылителей требованиям пп. 2.5; 2.8—2.10; 3.1; 6.1 и 6.2 проводят внешним осмотром и сличением с конструкторской документацией.

5.4. Испытание по определению площади поперечного сечения факела пароземulsionной смеси (п. 2.3) проводят визуально в режиме эжекции (при полностью открытом кране пара давлением 0,4 МПа, расходе раствора 0,025 кг/с и вакуумметрической высоте всасывания 1,5 м) напылением пятна на металлическую поверхность, расположенную на расстоянии 200 мм от выходного конца камеры смешения.

Результаты считают положительными, если размер напыленного пятна не менее площади круга диаметром 10 см и не более площади круга диаметром 12 см.

5.5. Выполнение требований, установленных в пп. 2.4 и 2.7, должно обеспечиваться по результатам предварительных и межведомственных испытаний опытных образцов распылителей.

5.6. Испытания на герметичность (п. 2.6) должны проводиться при открытых кранах для пара и раствора пробным гидравлическим давлением, равным $1,25 P_p$ при $P_p = 0,5$ МПа. Время выдержки давлением — 5 мин, после чего давление снижают до рабочего (P_p) и вращают краны пара и раствора в положении «открыто» — «закрыто» не менее 10 раз в течение 10 мин.

Распылители считают выдержавшими испытание, если: давление в системе при $1,25 P_p$ в течение 5 мин и при рабочем давлении P_p в течение 10 мин не понизилось; протечки в виде капель через уплотнительные устройства, в местах штуцерных соединений и в заделках рукавов отсутствуют.

Испытания рекомендуется проводить по схеме, приведенной в рекомендуемом приложении 1.

5.7. Испытания на максимальную массовую подачу по пароземulsionной смеси (п. 1.2) должны проводиться при давлении пара 0,4 МПа, при полностью открытых кранах пара и раствора и вакуумметрической высоте всасывания 1,5 м при работе распылителя в режиме эжекции.

Максимальную массовую подачу определяют конденсацией пароземulsionной смеси в водяной ванне по увеличению массы. Для этого эжекционную насадку работающего распылителя погружают в тарированную емкость с водой — 5—10 л при температуре до 293 К (20°C) — на 30 с. Увеличение массы должно быть не более 2,9 кг.

Испытания рекомендуется проводить по схеме, приведенной в рекомендуемом приложении 2.

5.8. Качество сварных соединений (п. 2.11) контролируют в соответствии с требованиями действующей нормативно-технической документации, утвержденной в установленном порядке.

5.9. Показатели надежности (п. 2.14) подтверждаются в процессе эксплуатации опытной партии распылителей.

5.10. Проверку гарантийных сроков комплектующих составных частей изделия (п. 2.15) необходимо проводить сличением с сопроводительной документацией на эти составные части.

6. МАРКИРОВКА, УПАКОВКА, ТРАНСПОРТИРОВАНИЕ И ХРАНЕНИЕ

6.1. Каждый распылитель должен иметь маркировку на доступном и видимом месте, указанном в конструкторской документации.

В маркировку распылителя должно входить:
условное обозначение распылителя;
максимальное давление пара и раствора;
заводской номер распылителя;
год изготовления;
масса распылителя (без шлангов и комплектов);
клеймо технического контроля.

Маркировка должна быть выполнена способом, обеспечивающим ее долговечность и разборчивость при эксплуатации распылителей в условиях, установленных в стандарте.

6.2. Распылители должны быть упакованы в соответствии с требованиями ГОСТ 9.014—78 и конструкторской документацией.

6.3. Упакованные распылители допускается транспортировать всеми видами транспорта по категории условий транспортирования «С» по ГОСТ 9.014—78.

6.4. Хранение распылителей — по ГОСТ 9.014—78 категории «Л» и «С».

7. УКАЗАНИЯ ПО ЭКСПЛУАТАЦИИ

7.1. Распылители эксплуатируют в соответствии с требованиями инструкции по эксплуатации и действующих на объекте правил по обеспечению безопасности проводимых работ.

7.2. Рекомендуется выдерживать соотношение между расходом пара, раствора и отмываемой поверхностью как 1:2:2 [кг/с: дм³/с: м² (кг/мин: л/мин: м²)].

7.3. Через каждые 100 ч работы распылителя рекомендуется смазывать металлические резьбовые соединения графитовой смазкой во избежание «залипания» соединений вследствие температурных воздействий и отложения солей растворов.

8. ТРЕБОВАНИЯ БЕЗОПАСНОСТИ

8.1. К работе с распылителями должны допускаться лица, прошедшие обучение и проверку знаний по «Правилам устройства и

безопасной эксплуатации трубопроводов пара и горячей воды», утвержденных Госгортехнадзором СССР, «Основным санитарным правилам работы с радиоактивными веществами и другими источниками ионизирующих излучений» (ОСП—72), «Нормам радиационной безопасности» (НРБ—76), утвержденным Главным Государственным санитарным врачом СССР, а также проинструктированные по технике безопасности при выполнении работы.

8.2. Работа с распылителями на рабочих местах должна быть организована в соответствии с требованиями ОСП—72 и НРБ—76.

8.3. Допускается проводить работу по отмывке радиоактивных и нерадиоактивных загрязнений только при наличии общеобменной вентиляции и исправной системы дренажа или средств сбора отработавших растворов.

В качестве распыляемых сред допускается применять растворы, допущенные к применению по санитарно-гигиеническим (токсикологическим) показателям в установленном порядке.

8.4. При отмывке изделий от радиоактивных загрязнений необходимо работать с распылителем в изолирующих костюмах с применением средств защиты органов дыхания и глаз.

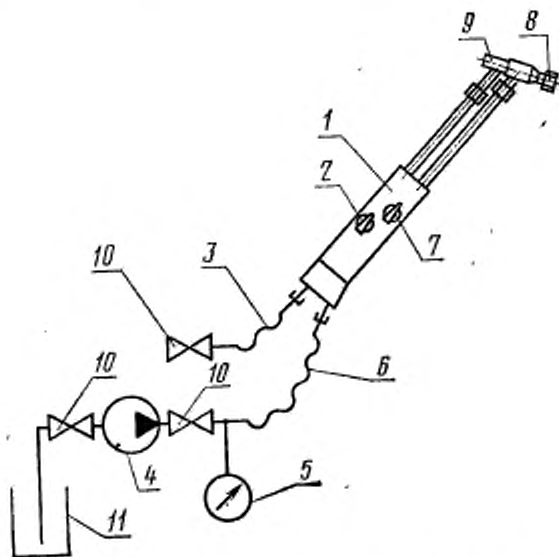
8.5. Крутящий момент при открывании кранов (вентилей) пара и раствора не должен превышать 4 Н·м.

9. ГАРАНТИИ ИЗГОТОВИТЕЛЯ

9.1. Изготовитель гарантирует соответствие распылителей требованиям настоящего стандарта при соблюдении условий эксплуатации и хранения.

9.2. Гарантийный срок эксплуатации устанавливается 18 месяцев со дня ввода распылителей в эксплуатацию.

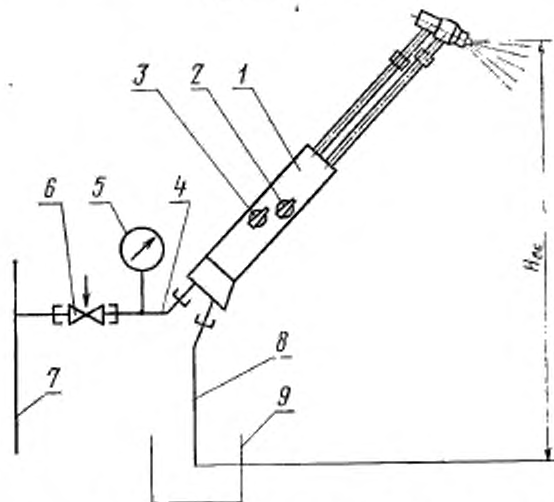
Схема подключения распылителя при проверке на герметичность



1—распылитель; 2—кран пара; 3—паровой шланг; 4—насос; 5—манометр;
6—растворный шланг; 7—кран раствора; 8—заглушка; 9—эжекционная насадка;
10—запорные вентили; 11—емкость с раствором

ПРИЛОЖЕНИЕ 2
Рекомендуемое

Схема подключения распылителя при проверке расходов раствора
в режиме эжекции



1—распылитель; 2—кран раствора; 3—кран пара; 4—паровой шланг; 5—манометр.
6—регулирующий вентиль; 7—магистраль с паром; 8—растворный шланг; 9—переносная тарированная емкость

Изменение № 1 ГОСТ 24156—80 Распылители парозежкционные. Общие технические условия

Постановлением Государственного комитета СССР по стандартам от 25.10.85 № 3431 срок введения установлен

с 01.07.86

Заменить код: ОКП 69720 на ОКП 69 6853.

Вводная часть. Заменить ссылку: ГОСТ 17606—72 на ГОСТ 25619—83.

По всему тексту стандарта заменить слова: «кран (вентиль)», «кран», «вентиль» на «клапан».

Пункт 1.1. Таблица 1. Графа «Наименование параметра». Для параметра «Допустимая вакуумметрическая высота всасывания растворов в режиме эжекции, м, не менее» заменить слово: «Допустимая» на «Максимальная», исключить слова: «не менее»;

параметр «Температура пароземulsionной смеси на расстоянии 200 мм от выходного конца камеры смешения, К (°С), не менее». Заменить значение: 200 мм на 20 см.

Пункт 1.2. Седьмой абзац. Заменить слова и значение «раствора, кг/с» на «раствора, кг/с, не более»; 0,075 на 0,085;

восьмой абзац. Заменить значение: 0,096 на 0,1.

Пункт 1.4. Таблицу 2 изложить в новой редакции:

Таблица 2

Размеры, мм, не более				Условный проход трубки для пара D_y , мм	Условный проход трубки для раствора D_y , мм	Масса распылителей (без шлангов и комплектов), кг, не более	
L	B	B_1	D			исполнение 1	исполнение 2
1300						3,2	2,2
2300	95	40	60	8	7,5	4,2	2,8

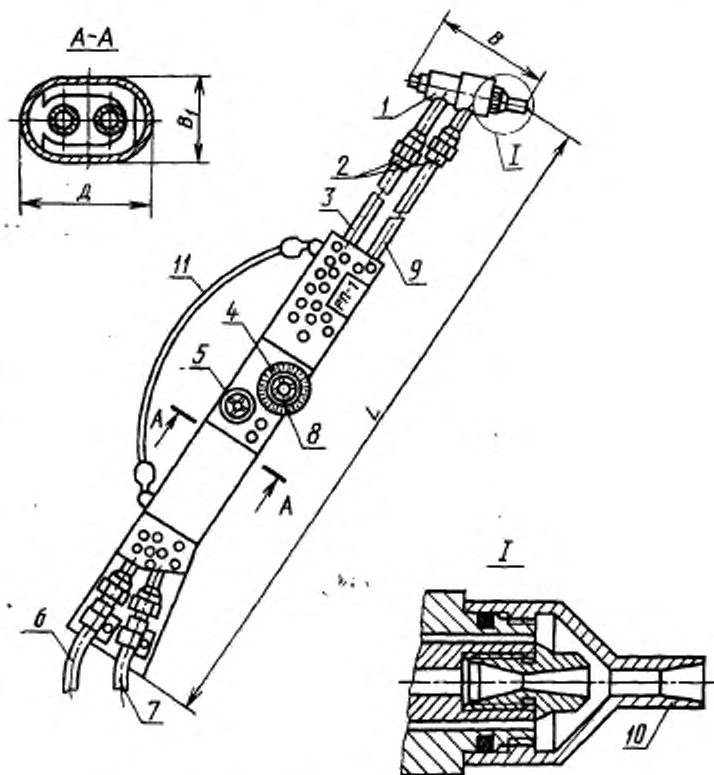
(Продолжение см. с. 286)

(Продолжение изменения к ГОСТ 24156—80)

Примечание. Размер L увеличивают за счет удлинителя, входящего в комплект распылителя;
чертеж 1 заменить новым:

(Продолжение см. с. 287)

Распылитель парожекционный



- 1—эжекционная насадка; 2—место для установки удлинителей;
3—трубка для подачи пара; 4—шкала расхода раствора; 5—клапан пара;
6—паровой шланг с накидной гайкой и заделкой рукава;
7—растворный шланг с накидной гайкой и заделкой рукава; 8—клапан раствора; 9—трубка для подачи раствора; 10—камера смешения;
11—ремень

Черт. 1

Пункт 2.2 после слова «водяной» дополнить словом «сухой».

Пункт 2.3 изложить в новой редакции: «2.3. Диаметр поперечного сечения парожетонного факела на расстоянии 20 см от выходного конца камеры смешения при устанавливаемых объемных расходах раствора должен быть в пределах 7—12 см».

Пункт 2.5. Последний абзац. Заменить слова: «балла 1» на «балла 10».

(Продолжение см. с. 288)

Пункты 2.7, 2.13, 4.3 (кроме табл. 3) изложить в новой редакции: «2.7. Для установления расхода раствора в режиме эжекции на клапане раствора распылителя должна быть установлена шкала с указаниями объемного расхода раствора в пределах 0,5—3,0 л/мин; погрешность установки расхода раствора при средних значениях давления пара и высоты всасывания раствора должна быть $\pm 20\%$ от заданного значения.

2.13. Распылители должны обеспечивать заданные параметры при применении их в помещениях и на открытом воздухе при температуре окружающей среды от 273 до 298 К (от 0 до 25 °С). Распылители должны быть работоспособны при температуре окружающего воздуха от 238 до 273 и от 298 до 323 К (от минус 35 до 0 и от плюс 25 до 50 °С).

4.3. Объем проведения приемо-сдаточных испытаний должен соответствовать требованиям табл. 3;

таблица 3. Исключить параметр: «Проверка площади поперечного сечения паромульсионного факела» и соответствующие ему номера пунктов.

Раздел 4 дополнить пунктом — 4.5: «4.5. Требования, установленные в пп. 2.3, 2.4 и 2.7, подтверждаются результатами межведомственных испытаний и на серийно изготавливаемых изделиях не проверяются».

Пункт 5.1. Первый абзац. Заменить значение и слово: 298 ± 10 К (25 ± 10) °С на (291 ± 5) К [(18 ± 5) °С]; «насыщенного» на «водяного сухого насыщенного»;

пятый абзац. Заменить слово: «тарированная» на «градуированная».

Пункты 5.4, 5.5 исключить.

Пункт 5.7. Второй абзац. Заменить слова и единицу измерения: «тарированную» на «градуированную», «массы» на «объема» (2 раза), кг на л.

Пункт 6.3. Заменить слова: «по категории условий транспортирования «С» по ГОСТ 9.014—78» на «по категории условий транспортирования 2 ГОСТ 15150—69».

Пункт 6.4. Заменить слова: «по ГОСТ 9.014—78 категории «Л» и «С» на «по ГОСТ 15150—69 категории 2».

Пункт 7.2 изложить в новой редакции: «7.2. Рекомендуемая норма расхода раствора при отмывке 1 м^2 поверхности от 1 до 2 л/мин».

Пункты 8.1, 8.2. Заменить обозначение: ОСП-72 на ОСП-72/80.

Приложение 2. Чертеж. Подписочная подпись. Заменить слово: «тарированная» на «градуированная».

(ИУС № 1 1986 г.)

Изменение № 2 ГОСТ 24156—80 Распылители парозежекционные. Общие технические условия

Утверждено и введено в действие Постановлением Государственного комитета СССР по управлению качеством продукции и стандартам от 26.12.90 № 3283

Дата введения 01.07.91

Вводная часть. Первый абзац. Исключить слово: «наружных»; последний абзац. Заменить ссылку: ГОСТ 20286—74 на ГОСТ 20286—90; исключить ссылку: ГОСТ 25619—83;

дополнить абзацем: «Требования разд. 8 и пп. 2.4, 2.6, 2.9, 2.10, 2.14 и 5.6 настоящего стандарта являются обязательными, другие требования настоящего стандарта являются рекомендуемыми».

Пункт 1.3. Заменить слова: «1 — из нержавеющей сталей» на «1 — из коррозионно-стойких сталей».

Пункт 2.1. Исключить слова: «стандарта или».

Пункт 2.2. Заменить слова: «эжектируемая среда и среда, подаваемая под давлением» на «эжектируемый раствор и раствор, подаваемый под давлением».

Пункт 2.5. Последний абзац изложить в новой редакции: «Допускается изготавливать распылители из других коррозионно-стойких сталей и титановых сплавов, обеспечивающих коррозионную стойкость указанных сталей и сплавов».

Пункт 4.3. Таблица 3. Графа «Параметр». Заменить слова: «Проверка максимальной массовой подачи» на «Проверка массовой подачи».

(Продолжение см. с. 402)

(Продолжение изменения к ГОСТ 24156—80)

Пункт 5.1. Первый абзац изложить в новой редакции: «Испытания проводят при температуре окружающей среды (291 ± 5) К (18 ± 5) °С с использованием вместо раствора пресной воды и водяного сухого насыщенного пара давлением до 0,5 МПа»;

последний абзац после слов «к работе» дополнить словами: «в соответствии с техническими условиями на конкретную продукцию»; заменить ссылку: ГОСТ 8.002—71 на ГОСТ 8.002—86.

Пункт 5.2 изложить в новой редакции: «5.2. Проверку соответствия распылителей требованиям конструкторской документации следует проводить сличением с конструкторской документацией, измерительными средствами, обеспечивающими требуемую точность измерений в заданных пределах».

Пункт 5.6. Последний абзац изложить в новой редакции: «Для проведения испытаний распылители следует подключать по схеме, приведенной в рекомендуемом приложении 1».

Пункт 5.7. Первый, второй абзацы. Исключить слово: «максимальную»; последний абзац изложить в новой редакции: «Для проведения испытаний распылители следует подключать по схеме, приведенной в рекомендуемом приложении 2».

Пункт 7.1 дополнить словами: «утвержденных в установленном порядке».

Пункты 8.1, 8.2. Заменить обозначения: НРБ-76 на НРБ-76/87, ОСП-72/80 на ОСП-72/87.

Пункт 8.4 дополнить словами: «в соответствии с действующими у потребителя инструкциями по мерам безопасности, утвержденными в установленном порядке».

(ИУС № 4 1991 г.)

Редактор *А. С. Пшеничная*
Технический редактор *А. Г. Каширин*
Корректор *Г. М. Фролова*

Слово в наб. 15.05.80 Подл. к печ. 18.07.80 0,75 ш. л. 0,64 уч.-изд. л. Тир. 8000 Цена 3 коп.

Орден «Знак Почета» Издательство стандартов, 123557, Москва, Новопресненский пер., 3
Тип. «Московский печатник», Москва, Ляляя пер., 6. Зак. 846