



ГОСУДАРСТВЕННЫЙ СТАНДАРТ  
СОЮЗА ССР

---

**КЛЮЧИ ГАЕЧНЫЕ С ОТКРЫТЫМ  
ЗЕВОМ ОДНОСТОРОННИЕ**

**КОНСТРУКЦИЯ И РАЗМЕРЫ**

**ГОСТ 2841—80  
(ИСО 4229—77)**

**Издание официальное**

БЗ 6—95

**ИПК ИЗДАТЕЛЬСТВО СТАНДАРТОВ  
Москва**

**ГОСУДАРСТВЕННЫЙ СТАНДАРТ СОЮЗА ССР****КЛЮЧИ ГАЕЧНЫЕ С ОТКРЫТЫМ ЗЕВОМ  
ОДНОСТОРОННИЕ****Конструкция и размеры****ГОСТ 2841—80**Single-ended open spanners.  
Construction and dimensions

(ИСО 4229—77)

ОКП 39 2651

Постановлением Государственного комитета СССР по стандартам от 16 июня  
1980 г. № 2801 срок введения установленс 01.01.81

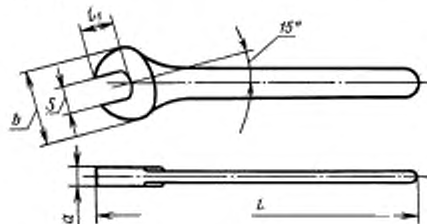
1. Настоящий стандарт распространяется на односторонние гаечные ключи с открытым зевом.

Стандарт не распространяется на ключи, предназначенные для работы во взрывоопасных условиях.

Требования стандарта в части пп. 1—5 и приложения 2 являются обязательными, другие требования являются рекомендуемыми.

**(Измененная редакция, Изм. № 2).**

2. Основные размеры ключей должны соответствовать указанным на чертеже и в табл. 1.



Издание официальное

Перепечатка воспрещена

★  
E

© Издательство стандартов, 1980  
© ИПК Издательство стандартов, 1997  
Переиздание с изменениями

Таблица 1

Обозначение ключей	Применяе- мость	S	a (пред. откл. по h 15)	b (пред. откл. по h 17)	J		I <sub>н</sub> не ме- нее
					Номин.	Пред. откл.	
7811-0101		3,2	3,0	8	65	±1,9	4
7811-0102		4,0		10			5
7811-0103		5,0		12	75		6
7811-0104		5,5		13			
7811-0491		(6,0)	3,5	14	80	±2,2	7
7811-0105		7,0	4,0	15			8
7811-0106		8,0	4,0	20	95	±2,2	9
7811-0492		(9,0)		21			10
7811-0107		10,0	4,5	22	105	±2,5	12
7811-0493		11,0		24			13
7811-0108		(12,0)		26			14
7811-0109		13,0	5,0	28	135	±2,5	15
7811-0121		(14,0)	5,5	30			16
7811-0494		(15,0)	6,0	32	155	±2,9	16
7811-0496		16	6,5	34			17
7811-0122		(17,0)	6,5	35	165	±2,9	18
7811-0497		18	7,0	39			19
7811-0123		(19,0)	7,5	42	170	±2,9	20
7811-0498		21	8,5	45			21
7811-0124		(22,0)	8,5	46	195	±3,3	23
7811-0125		24,0	9,5	50			26
7811-0141		27,0	10,5	55	240	±2,9	28
7811-0142		30,0	11,5	62			30
7811-0143		(32,0)	12,5	65	270	±3,3	32
7811-0499		34	12,5	70	280	±2,9	34
7811-0144		36,0	13,5	75	300	±3,3	38
7811-0145		41,0	15,0	85	340		

мм

Продолжение табл. 1

Обозначение ключей	Примеча- мость	S	a (пред. откл. по h 15)	b (пред. откл. по L 17)	l		I <sub>1</sub> не ме- нее
					Номи.	Пред. откл.	
7811-0146		46,0	15,5	95	380	±3,8	42
7811-0147		50,0	17,0	102	410		46
7811-0148		55,0	18,0	112	460		51
7811-0149		60,0	18,5	122	490		55
7811-0150		65,0	20,0	132	530		60
7811-0151		70,0	21,0	142	580	±4,5	65
7811-0152		75,0	22,0	152	615		68
7811-0153		80,0	23,0	165	650	±5,0	72
7811-0495		85,0	24,0	175	680		75

Примечание. Размеры, указанные в скобках, применять не рекомендуется.

Пример условного обозначения ключа с размером зева  $S = 17$  мм, повышенной точности П, группы прочности С, с шероховатостью поверхностей исполнения 1 по ГОСТ 2838, с хромовым покрытием толщиной 9 мкм:

*Ключ 7811-0122 П С 1 Х9 ГОСТ 2841—80*

То же, нормальной точности:

*Ключ 7811-0122 С 1 Х9 ГОСТ 2841—80*

**(Измененная редакция, Изм. № 1).**

3. Ключи должны изготавливаться групп прочности С и D по ГОСТ 2838 из марок стали, указанных в табл. 2.

Таблица 2

Размер зева, мм	Марка стали для ключей группы прочности	
	С	D
До 36	40ХФА*	40Х*
Св. 36	40Х*	45**

\* По ГОСТ 4543.

\*\* По ГОСТ 1050.

#### С. 4 ГОСТ 2841—80

Допускается применять сталь других марок с механическими свойствами в термообработанном состоянии не ниже чем у марок стали, указанных в табл. 2.

4. Ключи группы прочности С должны иметь твердость по 1-му ряду, а группы D — по 2-му ряду ГОСТ 2838.

5. Технические требования — по ГОСТ 2838.

6. Размеры рукояток гаечных ключей указаны в приложении 1.

7. Размеры головок ключей указаны в приложении 1 ГОСТ 2839.

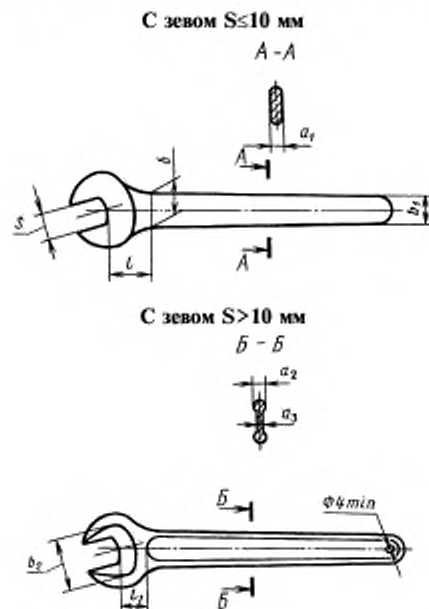
8. Размеры и крутящие моменты увеличенных головок гаечных ключей с размерами зева от 50 до 120 мм по настоящему стандарту указаны в приложении 2.

(Введен дополнительно, Изм. № 2).

#### ПРИЛОЖЕНИЕ 1

Рекомендуемое

#### РАЗМЕРЫ РУКОЯТОК ОДНОСТОРОННИХ ГАЕЧНЫХ КЛЮЧЕЙ

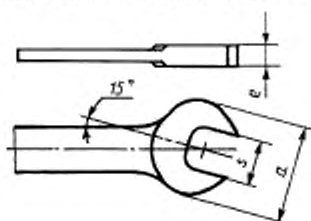


S	$a_1 - a_2$	$a_3$	b	$b_1$	$b_2$	l	$l_1$			
3,2	1,5	—	6	5	—	6	—			
4,0										
5,0										
5,5	2,0		7	6		10				
6,0										
7,0										
8,0	2,5		9	7		11				
9,0										
10,0										
11,0	3,0		2,0	12		9		19	14	8
12,0										
13,0	3,5	2,5	14	10	20	15	9			
14,0										
15,0										
16,0	4,0		16	11	24	20	20	11		
17,0										
18,0										
18,0	4,5		17	12	26	21	21	12		
19,0										
19,0										
21,0	5,0		18	13	29	23	23	13		
22,0										
22,0										
24,0	6,0	3,0	20	14	33	28	15			
22,0										
22,0										
24,0	8,0		22	16	38	32	32	17		
27,0										
27,0										
30,0	9,0		24	17	41	36	36	24		
30,0										
30,0										
32,0	10,0		26	19	46	39	39	27		
34,0										
34,0										
36,0	12,0	3,5	28	20	48	43	30			
36,0										
36,0										
41,0	14,0	4,0	30	21	51	45	30			
46,0										
46,0										
50,0	16,0	6,0	32	22	54	47	32			
50,0										
50,0										
55,0	18,0	4,5	34	24	61	50	32			
60,0										
60,0										
65,0	20,0	5,0	38	28	68	57	38			
65,0										
65,0										
70,0	22,0	6,0	42	30	74	63	39			
75,0										
75,0										
75,0	24,0	5,0	45	33	81	69	45			
80,0										
80,0										
85,0	26,0	7,0	48	35	88	77	52			
85,0										
85,0										
85,0	28,0	8,0	52	38	95	84	56			
90,0										
90,0										
90,0	30,0	9,0	55	40	102	90	60			
95,0										
95,0										
95,0	32,0	10,0	60	44	109	100	68			
100,0										
100,0										
100,0	34,0	11,0	65	48	116	110	71			
105,0										
105,0										
105,0	36,0	12,0	75	52	123	120	75			
110,0										
110,0										

Предельные отклонения размеров, кроме S, по нормальной точности ГОСТ 7505.

(Измененная редакция, Изм. № 1).

1. Размеры и крутящие моменты увеличенных головок гаечных ключей с размерами зева от 50 до 120 мм по настоящему стандарту



Размеры в мм

$S$	$a^*$ , не более	$r^*$ , не более	Испытательный крутящий момент $M^{***}$ , Н м, не менее
50	110	20	850
55	121	22	1030
60	131	24	1225
65	141	26	1435
70	152	28	1665
75	162	30	1910
80	173	32	2175
85	183	34	2455
90	188	36	2755
95	198	38	3070
100	208	40	3400
105	218	42	3750
110	228	44	4115
115	238	46	4495
120	248	48	4895

\* Для  $S \leq 85$ ,  $a_{\max} = 2,1S + 5$ .

Для  $S > 85$ ,  $a_{\max} = 2S + 8$ .

\*\*  $l = 0,4$ .

\*\*\*  $M_{\min} = 0,43S^2$ .

2. Ключи должны быть изготовлены из углеродистой стали.

3. Твердость ключей после термообработки должна быть не менее 37,5 HRCэ.

**СООТВЕТСТВИЕ НАСТОЯЩЕГО СТАНДАРТА  
СТАНДАРТУ ИСО 4229—77**

Размеры головок гаечных ключей с зеvom от 50 до 120 мм и крутящие моменты, установленные в настоящем стандарте, соответствуют ИСО 4229—77 и приведены в приложении 2.

В настоящем стандарте дополнительно по отношению к стандарту ИСО регламентированы размеры головок и длина односторонних гаечных ключей с зеvom от 3,2 до 8,5 мм, а также размеры рукояток односторонних гаечных ключей.

Приложения 2, 3 (Введены дополнительно, Изм. № 2).



**С. 8 ГОСТ 2841—80**

**ИНФОРМАЦИОННЫЕ ДАННЫЕ**

- 1. ПОДГОТОВЛЕН И ВНЕСЕН** Техническим комитетом «Инструмент» (ТК—95)

**РАЗРАБОТЧИКИ**

Д.И. Семенченко, А.А. Гадателев, Г.А. Астафьева, Е.К. Бондаренко, М.Г. Якушева

- 2. УТВЕРЖДЕН И ВВЕДЕН В ДЕЙСТВИЕ** Постановлением Государственного комитета СССР по стандартам от 16.06.80 № 2801 Настоящий стандарт предусматривает прямое применение международного стандарта ИСО 4229—77 «Инструмент монтажный для винтов и гаек. Гаечные односторонние ключи с зевом от 50 до 120 мм» и полностью ему соответствует

- 3. Срок проверки — 1996 г.**  
Периодичность проверки — 5 лет

- 4. ВЗАМЕН ГОСТ 2841—71**

- 5. ССЫЛОЧНЫЕ НОРМАТИВНО-ТЕХНИЧЕСКИЕ ДОКУМЕНТЫ**

Обозначение НТД, на который дана ссылка	Номер пункта
ГОСТ 1050—88	3
ГОСТ 2838—80	2, 3, 4, 5
ГОСТ 2839—80	7
ГОСТ 4543—71	3
ГОСТ 7505—89	Приложение 1
ИСО 4229—77	Приложение 3

- 6. Постановлением Госстандарта СССР от 24.07.89 № 2426 снято ограничение срока действия**

- 7. ПЕРЕИЗДАНИЕ** (декабрь 1996 г.) с Изменениями № 1, 2, утвержденными в апреле 1985 г., декабре 1991 г. (ИУС 7—85, 4—92)

Редактор *М.И. Максимова*  
Технический редактор *В.Н. Прусакова*  
Корректор *А.В. Прокофьева*  
Компьютерная верстка *В.И. Грищенко*

Изд. лиц. №021007 от 10.08.95. Сдано в набор 19.02.97. Подписано в печать 20.03.97.  
Усл. печ. л. 0,70. Уч.-изд. л. 0,50. Тираж 326 экз. С307. Зак. 223.

---

ИПК Издательство стандартов  
107076, Москва, Колодезный пер., 14.  
Набрано в Издательстве на ПЭВМ  
Филиал ИПК Издательство стандартов — тип. "Московский печатник"  
Москва, Лялин пер., 6.