



24472-80-  
24474-80  
Изм. I

ГОСУДАРСТВЕННЫЕ СТАНДАРТЫ  
СОЮЗА ССР

# ИНСТРУМЕНТ РАЗМЕТОЧНЫЙ

ГОСТ 24472-80 — ГОСТ 24474-80

Издание официальное

Е



ГОСУДАРСТВЕННЫЙ КОМИТЕТ СССР ПО СТАНДАРТАМ  
Москва

## ИНСТРУМЕНТ РАЗМЕТОЧНЫЙ. ЦИРКУЛИ

Типы и основные размеры

Marking instrument. Compasses.  
Types and main dimensionsГОСТ  
24472-80[СТ СЭВ  
1295-78]Взамен  
ГОСТ 18463-73  
в части разд. 1  
и ГОСТ 20503-75  
в части разд. 1

ОКП 39 2613

Постановлением Государственного комитета СССР по стандартам от 26 декабря  
1980 г. № 5996 срок введения установлен

с 01.01 1981 г.

Несоблюдение стандарта преследуется по закону

1. Настоящий стандарт распространяется на циркули для разметки металлических и неметаллических материалов, изготовляемых для нужд народного хозяйства и для экспорта.

Стандарт полностью соответствует стандарту СТ СЭВ 1295-78.

2. Циркули должны изготавливаться типов:

- 1 — простой;
- 2 — с дугой;
- 3 — с пружиной;
- 4 — для разметки диаметров до 3150 мм.

Циркули каждого типа должны изготавливаться исполнений:

- 1 — со стальными ножками;
- 2 — с остриями, оснащенными твердым сплавом.

3. Основные размеры циркулей должны соответствовать указанным на черт. 1—4 в табл. 1—4.

Издание официальное

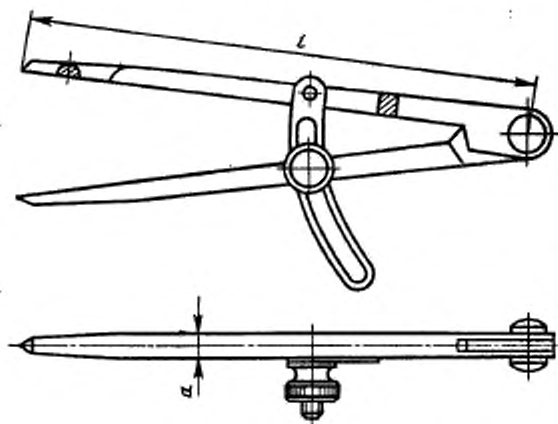
Перепечатка воспрещена

E

Периодизация. Декабрь 1982 г.

© Издательство стандартов, 1983

Тип I



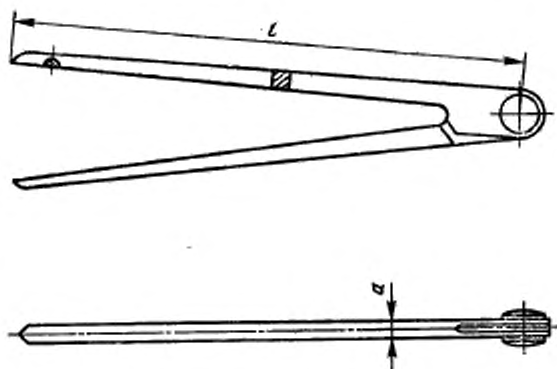
Черт. 1

Таблица 1

мм

Обозначение циркуля исполнений		Применяемость	l	a
1	2			
7841-0071	—		100	6
—	7841-0072			
7841-0073	—		150	8
—	7841-0074			
7841-0031	—		200	10
—	7841-0032			
7841-0033	—		250	10
—	7841-0034			
7841-0035	—		300	12
—	7841-0036			
7841-0037	—		360	14
—	7841-0038			
7841-0075	—		400	14
—	7841-0076			

Тип 2



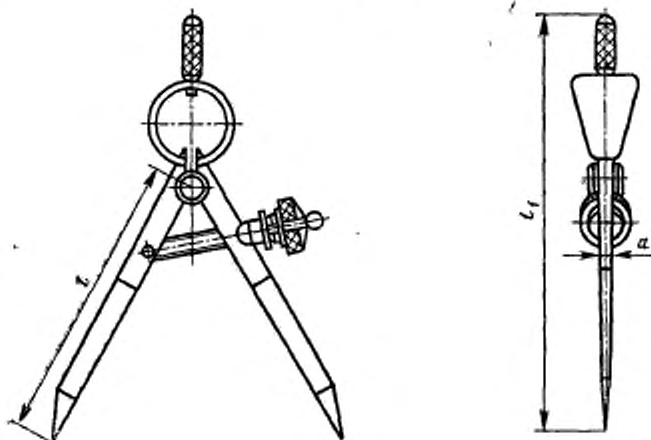
Черт. 2

Таблица 2

мм

Обозначение циркуля исполнений		Применяемость	<i>l</i>	<i>d</i>
1	2		Пред. откл. $\pm \frac{IT17}{2}$	
7841-0077	—		150	8
—	7841-0078			
7841-0021	—		200	10
—	7841-0022			
7841-0023	—		250	
—	7841-0024			
7841-0025	—		300	12
—	7841-0026			
7841-0027	—		360	
—	7841-0028			
7841-0079	—		400	14
—	7841-0081			

Тип 3



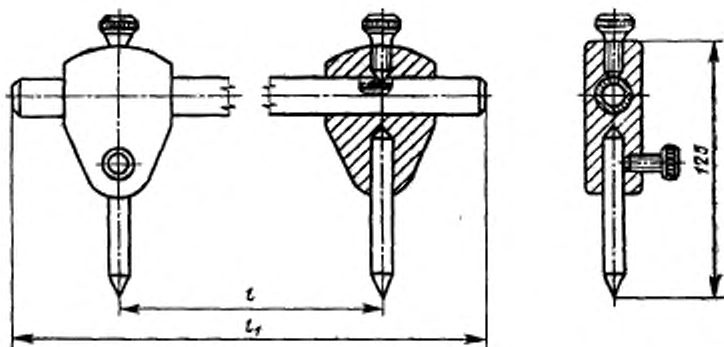
Черт. 3

Таблица 3

мм

Обозначение циркуля исполнения		Применяемость	l	l <sub>1</sub>	a
1	2				
7841-0051	—		75	118	6
—	7841-0052				
7841-0053	—				
—	7841-0054	100	140		
7841-0055	—				
—	7841-0056	125	170		
7841-0057	—				
—	7841-0058	150	210		
7841-0061	—				
—	7841-0062	180	240		
7841-0063	—				
—	7841-0064	200	265		
7841-0065	—				
—	7841-0066	250	315	10	

Тип 4



Черт. 4

Таблица 4

мм

Обозначение циркуля исполнений		Применяемость	<i>l</i>	<i>l<sub>1</sub></i>
1	2		Пред. откл. $\pm \frac{IT17}{2}$	
7841-0082	—		500	550
—	7841-0083			
7841-0084	—		1000	1050
—	7841-0085			
7841-0086	—		1600	1650
—	7841-0087			
7841-0088	—		2000	2050
—	7841-0089			
7841-0091	—		3150	3200
—	7841-0092			

Пример условного обозначения разметочного циркуля типа 4, исполнения 1 для разметки размеров  $l = 1000$  мм с хромовым покрытием толщиной 9 мкм:

Циркуль разметочный 7841-0084 Х9 ГОСТ 24472—80

Изменение № 1 ГОСТ 24472—80 Инструмент разметочный. Циркули. Типы и основные размеры

Утверждено и введено в действие Постановлением Государственного комитета СССР по управлению качеством продукции и стандартам от 29.11.89 № 3518

Дата введения 01.01.91

Пункт 2. Заменить слова: «1 — простой» на «1 — с дугой», «2 — с дугой» на «2 — простой».

Пункт 3 дополнить примечанием: «Примечание. Черт. 1—4 не определяют конструкцию циркулей»;

таблицы 1—3. Графа 1. Заменить слова: «пред. откл.  $\pm \frac{IT17}{2}$ » на «пред. откл.  $\pm IT17$ »;

таблица 3. Графа 1. Исключить предельное отклонение:  $\pm \frac{IT17}{2}$ ;

чертеж 4. Заменить правую проекцию, как указано на чертеже:

(Продолжение см. с. 174)

(Продолжение изменения к ГОСТ 24472—80)

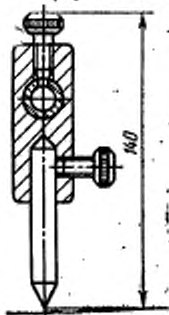


таблица 4. Графа 1. Исключить предельное отклонение:  $\pm \frac{IT17}{2}$

графа 1. Заменить слова: «пред. откл.  $\pm \frac{IT17}{2}$ » на «пред. откл.  $\pm IT17$ ».

(ИУС № 2 1990 г.)