

НОЖИ ШАГОВЫЕ С ФЛАНЦЕМ

Конструкция и размеры

Flanged overrunning stop cutting blades.
Design and dimensions

ГОСТ
24528—80*

ОКП 39 6330

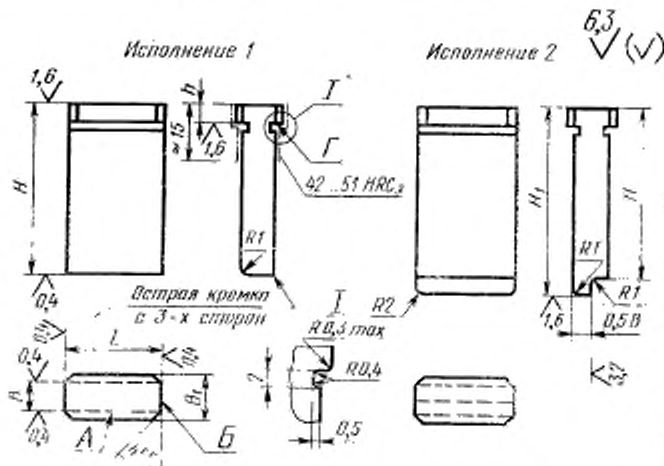
Постановлением Государственного комитета СССР по стандартам от 31 декабря 1980 г. № 6288 срок введения установлен

с 01.01.82

Проверен в 1985 г.

Несоблюдение стандарта преследуется по закону

1. Конструкция и размеры шаговых ножей с фланцем должны соответствовать указанным на чертеже и в таблице.



Издание официальное

Перепечатка воспрещена

★

* Переиздание (декабрь 1986 г.) с Изменением № 1, утвержденным в декабре 1985 г. (ИУС № 4—86).

Размеры в мм

Исполнение 1		Исполнение 2		L (поле допуска мм)	B (поле допуска мм)	B ₁	H	H ₁	(10+1/10) K(μm) ψ	Масса, кг, не более
Обозначение ложка	Приме- чательность	Обозначение ложка	Приме- чательность							
1140-1401		1140-1402					32	40	4	0,022
1140-1403		1140-1404					36	44		0,024
1140-1405		1140-1406					40	48		0,026
1140-1407		1140-1408		От 6 до 12	6	10	45	53		0,028
1140-1409		1140-1411					50	58	6	0,032
1140-1412		1140-1413					56	64		0,034
1140-1414		1140-1415					63	71		0,038
1140-1416		1140-1417					32	40		0,057
1140-1418		1140-1419					36	44	4	0,063
1140-1421		1140-1422					40	48		0,070
1140-1423		1140-1424					45	53		0,080
1140-1425		1140-1426		Св. 12 до 24	8	12	50	58		0,087
1140-1427		1140-1428					56	64	6	0,095
1140-1429		1140-1431					63	71		0,106
1140-1432		1140-1433					67	75		0,112
1140-1434		1110-1435					71	79		0,124
1140-1436		1140-1437					40	48	4	0,132
1140-1438		1140-1439		Св. 24 до 36	10	14	45	53	6	0,148

Размеры в мм

Исполнение 1		Исполнение 2		L (поле допуска Б6)	B (поле допуска Н6)	B _z	H	H ₁	K (при откл. ±0,1)	Масса, кг, не более
Обозначение ножа	Приемлемость	Обозначение ножа	Примечательность							
1140-1441		1140-1442					50	58		0,162
1140-1443		1140-1444					56	64		0,179
1140-1445		1140-1446					63	71		0,199
1140-1447		1140-1448		Св. 24 до 36	10	14	67	75		0,211
1140-1449		1140-1451					71	79		0,222
1140-1452		1140-1453					75	83		0,233
1140-1454		1140-1455					80	88		0,247
1140-1456		1140-1457					45	53	6	0,246
1140-1458		1140-1459					50	58		0,269
1140-1461		1140-1462					56	64		0,297
1140-1463		1140-1464					63	71		0,320
1140-1465		1140-1466		Св. 36 до 50	12	16	67	75		0,349
1140-1467		1140-1468					71	79		0,367
1140-1469		1140-1471					75	83		0,386
1140-1472		1140-1473					80	88		0,410
1140-1474		1140-1475					84	92	8	0,413
1140-1476		1140-1477		Св. 50 до 100	14	18	50	58	6	0,495

Размеры в мм

Продолжение

Исполнение Г	Исполнение 2		L (забе- допуска нб)	B (забе- допуска нб)	B ₁	H	H ₁	h (разр- допуска нб)	Масса, кг. не более
	Обозначение ножа	Приме- няемость							
1140-1476		1140-1479				56	61		0,552
1140-1481		1140-1482				63	71		0,613
1140-1483		1140-1484				67	75	6	0,648
1140-1485		1140-1486	Св. 50 до 100	14	18	71	79		0,683
1140-1487		1140-1488				75	83		0,718
1140-1489		1140-1491				80	88		0,762
1140-1492		1140-1493				84	92	8	0,802
1140-1494		1140-1495				89	97		0,811

Примечание. Масса подсчитана для наибольшего размера ножа L исполнения 2.

Пример условного обозначения ножа размерами L=6,2 мм, H=36 мм испол-
нения Г:

Нож 1140-1403/06200 ГОСТ 24528—80

(Измененная редакция, Изм. №1).

2. Материал — сталь У8А или У10А по ГОСТ 1435—74.

3. Твердость — 55...59 HRC₂, кроме места, обозначенного на чертеже.

(Измененная редакция, Изм. № 1).

4. Допуск перпендикулярности поверхности Б относительно поверхности А не ниже 8-й степени точности по ГОСТ 24643—81.

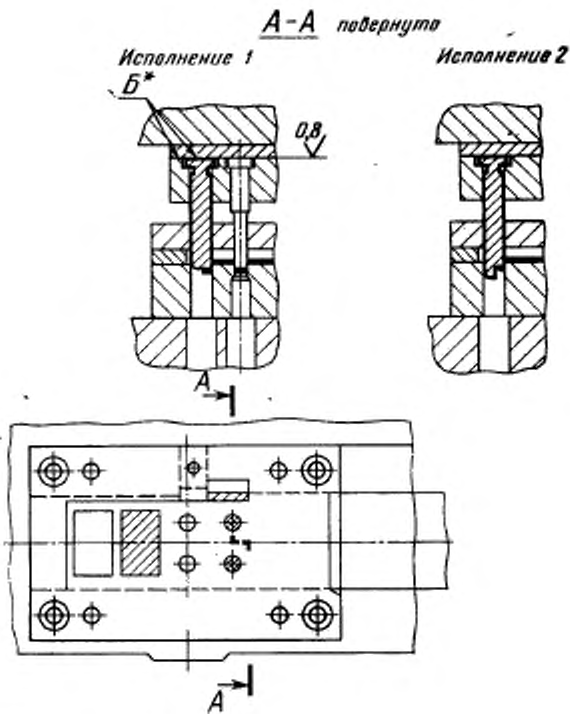
5. Допуск перпендикулярности поверхности Г относительно поверхности А не ниже 7-й степени точности по ГОСТ 24643—81.

6. Технические требования — по ГОСТ 18824—80.

7. Маркировать на бирке: обозначение ножа без наименования и товарный знак предприятия-изготовителя.

8. Пример применения шаговых ножей с фланцем дан в справочном приложении.

ПРИЛОЖЕНИЕ
Справочное



* Поверхности *Б* обработать совместно.