

**КОЖУХИ ОГРАДИТЕЛЬНЫЕ ТЕЛЕСКОПИЧЕСКИЕ****Конструкция и размеры**Telescopic protective housings.  
Design and dimensions**ГОСТ  
24538-80\***

ОКП 39 6330

**Постановлением Государственного комитета СССР по стандартам от 31 декабря  
1980 г. № 6297 срок введения установлен****с 01.01.82****Проверен в 1985 г.****Несоблюдение стандарта преследуется по закону**

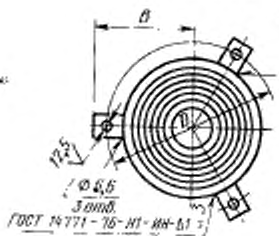
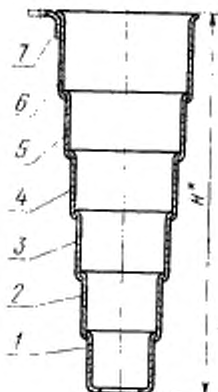
1. Конструкция и размеры оградительных телескопических кожухов должны соответствовать указанным на черт. 1 и в табл. 1.

\*

**Издание официальное****Перепечатка воспрещена**

★

\* Переиздание (декабрь 1986 г.) с Изменением № 1,  
утвержденным в декабре 1985 г. (ИУС № 4—86).



\* Размер для справок.

1, 2, 3, 4, 5, 6—патрубки по  
табл. 1; 7—лапка 1081-  
0101/007 (кол. 3)

Черт. 1

Таблица I

Обозначение палауа	Приме- чания	Диаметр колотки d	H	D		B	Масса, кг, не более	Поз. 1 Патрубок Код. 1	Поз. 2 Патрубок Код. 1
				мм					
1081-0101			272	117		63,5	0,847	1081-0101/001	1081-0101/002
1081-0102		50	339	127		66,5	1,126		
1081-0103			455	137		73,5	1,641		
1081-0104			272	127		66,5	0,955		
1081-0105		56	388	137		73,5	1,470	1081-0101/002	1081-0101/003
1081-0106			504	147		78,5	2,082		
1081-0107			321	137		73,5	1,273		
1081-0108		63 и 71	437	147		78,5	1,835	1081-0101/003	1081-0101/004
1081-0109			553	157		83,5	2,442		
1081-0111			370	147		78,5	1,609		
1081-0112		80	486	157		83,5	2,216	1081-0101/004	1081-0102/005
1081-0113			602	167		88,5	2,866		
1081-0114			419	157		83,5	1,963		
1081-0115		90	531	167		88,5	2,613	1081-0102/005	1081-0103/006
1081-0116			647	177		93,5	3,309		
1081-0117			468	167		88,5	2,334		
1081-0118		100	584	177		93,5	3,030	1081-0103/006	1081-0106/006
1081-0119			700	187		98,5	3,773		

Продолжение табл. 1

Обозначение Колука	Обозначения					
	Поз. 3 Патрубок Кол. 1	Поз. 4 Патрубок Кол. 1	Поз. 5 Патрубок Кол. 3	Поз. 6 Патрубок Кол. 1		
1081-0101						
1081-0102	1081-0101/003	1081-0101/004	1081-0102/005	1081-0101/004	1081-0102/005	1081-0103/006
1081-0103						
1081-0104						
1081-0105	1081-0101/004	1081-0102/005	1081-0103/006	1081-0102/005	1081-0103/006	1081-0106/006
1081-0106						
1081-0107						
1081-0108	1081-0102/005	1081-0103/006	1081-0106/006	1081-0103/006	1081-0106/006	1081-0109/006
1081-0109						
1081-0111						
1081-0112	1081-0103/006	1081-0106/006	1081-0109/006	1081-0106/006	1081-0109/006	1081-0113/006
1081-0113						
1081-0114						
1081-0115	1081-0106/006	1081-0109/006	1081-0113/006	1081-0109/006	1081-0113/006	1081-0116/006
1081-0116						
1081-0117						
1081-0118	1081-0109/006	1081-0113/006	1081-0116/006	1081-0113/006	1081-0116/006	1081-0119/006
1081-0119						

Пример условного обозначения кожуха размера-  
ми  $D=117$  мм,  $H=272$  мм:

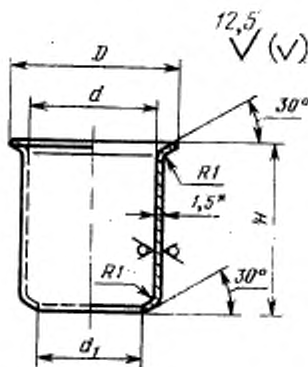
*Кожух 1081-0101 ГОСТ 24538—80*

2. Технические требования — по ГОСТ 18824—80.

3. Маркировать на бирке: условное обозначение кожуха без на-  
именования и товарный знак предприятия-изготовителя.

4. Пример применения оградительных телескопических кожухов  
дан в справочном приложении.

5. Конструкция и размеры патрубков (поз. 1...6) должны соот-  
ветствовать указанным на черт. 2 и в табл. 2.



\* Размер для справок.

Черт. 2

Пример условного обозначения патрубка разме-  
ром  $D=70$  мм:

*Патрубок 1081-0101/001 ГОСТ 24538—80*

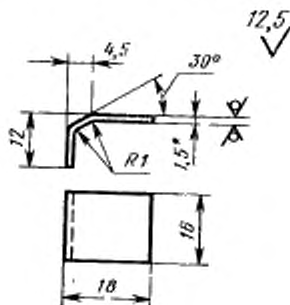
5.1. Материал — лист  $\frac{\text{Б—ПН—1,5 ГОСТ 19904—74}}{4—\text{IV—08 ГОСТ 16523—70}}$ .

5.2. Технические требования — по ГОСТ 18824—80.

6. Конструкция и размеры лапки (поз. 7) должны соответство-  
вать указанным на черт. 3.

Размеры в мм

Обозначение патрубка	$d$	$D$	$d_1$	$H$	Масса, кг, не более
1081-0101/001	62	70	56	71	0,171
1081-0101/002	72	80	66		0,197
1081-0101/003	82	90	76		0,226
1081-0101/004	92	100	86		0,253
1081-0102/005	102	110	96		0,279
1081-0103/006	112	120	106	120	0,515
1081-0106/006	122	130	116		0,562
1081-0109/006	132	140	126		0,607
1081-0113/006	142	150	136		0,650
1081-0116/006	152	160	146		0,696
1081-0119/006	162	170	156		0,743



\* Размер для справок.  
Масса, не более — 0,02 кг.

Черт. 3

Пример условного обозначения лапки:  
*Лапка 1081-0101/007 ГОСТ 24538—80*  
(Измененная редакция, Изм. № 1).

6.1. Материал — лист  $\frac{Б-ПН-1,5 \text{ ГОСТ } 19904-74}{4-IV-08 \text{ ГОСТ } 16523-70}$

6.2. Технические требования — по ГОСТ 18824—80.

## ПРИМЕР ПРИМЕНЕНИЯ ОГРАДИТЕЛЬНЫХ ТЕЛЕСКОПИЧЕСКИХ КОЖУХОВ

