



**ГОСУДАРСТВЕННЫЙ СТАНДАРТ
СОЮЗА ССР**

**ГОСУДАРСТВЕННАЯ СИСТЕМА ОБЕСПЕЧЕНИЯ
ЕДИНСТВА ИЗМЕРЕНИЙ**

РАСХОД ЖИДКОСТИ И ГАЗА

**МЕТОДИКА ВЫПОЛНЕНИЯ ИЗМЕРЕНИЙ ПО СКОРОСТИ
В ОДНОЙ ТОЧКЕ СЕЧЕНИЯ ТРУБЫ**

ГОСТ 8.361-79

Издание официальное

**ГОСУДАРСТВЕННЫЙ КОМИТЕТ СССР ПО СТАНДАРТАМ
Москва**

РАЗРАБОТАН Государственным комитетом СССР по делам строительства

ИСПОЛНИТЕЛИ

П. В. Лобачев, канд. техн. наук (руководитель темы); А. А. Ласточкин

ВНЕСЕН Государственным комитетом СССР по делам строительства

Член Госстроя СССР В. Е. Зубков

УТВЕРЖДЕН И ВВЕДЕН В ДЕЙСТВИЕ Постановлением Государственного комитета СССР по стандартам от 2 августа 1979 г. № 2929

Государственная система обеспечения
единства измерений
РАСХОД ЖИДКОСТИ И ГАЗА
Методика выполнения измерений по скорости
в одной точке сечения трубы

ГОСТ
8.361-79

State system for ensuring the uniformity
of measurements. Technique of measuring
by the velocity at a single point of a pipe cross-section

Постановлением Государственного комитета СССР по стандартам от 2 августа
1979 г. № 2929 срок введения установлен

с 01.07 1980 г.

Настоящий стандарт устанавливает метод измерений объемно-го расхода жидкости и газа по скорости в одной точке поперечного сечения напорных цилиндрических труб диаметром не менее 300 мм.

Стандарт не распространяется на измерения расхода нефти, кристаллизирующихся и криогенных жидкостей.

1. УСЛОВИЯ ВЫПОЛНЕНИЯ ИЗМЕРЕНИЙ
И ХАРАКТЕРИСТИКА ИЗМЕРЯЕМОЙ СРЕДЫ

1.1. При выполнении измерений должны быть соблюдены следующие условия:

поток в трубопроводе должен быть сформировавшимся и турбулентным, а движение — установившимся;

площадь измерительного сечения в течение всего периода измерений должна оставаться постоянной;

на стенках трубы не должно быть отложений и наростов измеряемой среды или продуктов коррозии.

1.2. Измеряемая среда должна быть однофазной или по своим физическим свойствам близка к однофазной.

1.3. При измерении расхода газа число Маха не должно превышать 0,25.

2. МЕТОД ИЗМЕРЕНИЯ

2.1. Метод измерения расхода жидкости и газа по скорости потока в одной точке поперечного сечения основан на закономерностях турбулентного течения в трубах, согласно которым скорость потока в определенной точке сечения трубы пропорциональна средней скорости в данном сечении.

2.2. При определении расхода данным методом необходимо измерить первичным преобразователем местную скорость в одной точке поперечного сечения трубы и площадь данного измерительного сечения. Расход Q , м³/с, определяют по формуле

$$Q = K_v v \omega,$$

где K_v — отношение средней скорости потока в данном сечении к скорости потока в точке измерения;

v — местная скорость потока, м/с;

ω — площадь поперечного сечения трубы, м².

Примечание. Для увеличения надежности допускается устанавливать несколько первичных преобразователей в одном сечении.

2.3. Местную скорость потока измеряют в точках, где она равна средней скорости в данном сечении (в точках средней скорости) или на оси трубы.

Точки средней скорости при развитом турбулентном течении измеряемой среды расположены на расстоянии $(0,242 \pm 0,013)r$ от внутренней поверхности стенки трубы, где r — внутренний радиус трубы в измерительном сечении.

2.4. Коэффициент K_v при измерении в точках средней скорости остается постоянным и равным единице во всем диапазоне турбулентного течения. При измерении скорости потока на оси трубы коэффициент K_v остается постоянным только в автомодельной области турбулентного режима течения (см. справочное приложение 1).

При измерении скорости потока на оси трубы значение коэффициента K_v зависит от гидравлических характеристик труб (шероховатости поверхности, числа Рейнольдса Re) и его необходимо предварительно определять экспериментально для каждого измерительного сечения.

Примечание. При достоверно известном значении коэффициента гидравлического трения λ коэффициент K_v допускается принимать по табл. 1.

Таблица 1

λ	0,01	0,02	0,03	0,04	0,05	0,05
K_v	0,875	0,84	0,80	0,77	0,74	0,713

2.5. Для измерения расхода жидкости и газа необходимо наличие прямого участка трубопровода, обеспечивающего симметричное установившееся распределение скоростей потока, соответствующее развитому турбулентному течению в трубе. Значение коэффициента гидравлического трения λ трубопровода не должно превышать 0,06. При измерении скорости на оси трубы режим течения должен соответствовать автомодельной области турбулентного течения.

Режим течения определяют в зависимости от значений числа Рейнольдса Re и коэффициента λ по графику, приведенному в справочном приложении 1.

3. ТРЕБОВАНИЯ К СРЕДСТВАМ ИЗМЕРЕНИЯ СКОРОСТИ ПОТОКА И ВСПОМОГАТЕЛЬНЫМ УСТРОЙСТВАМ, НЕОБХОДИМЫМ ДЛЯ ИХ УСТАНОВКИ

3.1. Для измерения скорости потока применяют первичный преобразователь. Первичным преобразователем скорости может служить устройство, преобразующее местную скорость потока в сигнал, удобный для передачи, обработки и регистрации. В качестве первичных преобразователей скорости используют напорные трубки, специальные тахометрические преобразователи, термоанемометры, термогидрометры, электромагнитные преобразователи скорости и т. п. Первичный преобразователь выбирают в зависимости от диаметра трубы, значения местной скорости потока, диапазона измерений, избыточного давления и свойств измеряемой среды (плотности, агрессивности, наличия твердых включений и т. п.).

Примеры выполнения наиболее распространенных первичных преобразователей — напорных трубок, приведены в справочном приложении 2.

3.2. Предел допускаемой погрешности измерения скорости потока первичным преобразователем не должен превышать $\pm 3\%$.

3.3. Отношение максимального размера поперечного сечения первичного преобразователя скорости к диаметру трубы не должно превышать 0,06. Показания первичного преобразователя скорости, расположенного в точке средней скорости, не должны зависеть от поперечного градиента скорости. Для напорных трубок, загнутых навстречу потоку, показания не зависят от градиента скорости потока, если отношение диаметра трубки к диаметру трубы не превышает 0,02.

3.4. Первичный преобразователь скорости устанавливают как до начала эксплуатации трубопровода, так и во время эксплуатации без прекращения подачи по нему измеряемой среды.

3.5. Устройство для ввода первичного преобразователя скорости должно обеспечивать возможность определения расстояния от стенки трубы до оси первичного преобразователя. Схемы уст-

ройств для установки первичных преобразователей скорости приведены в справочном приложении 3.

3.6. Расстояние от стенки трубы до первичного преобразователя принимают равным $0,242r$ или r .

Это расстояние контролируют непосредственным измерением или при помощи устройства ввода первичного преобразователя (см. справочное приложение 3). Погрешность определения расстояния от внутренней поверхности стенки трубы до первичного преобразователя не должна превышать $0,005$ внутреннего диаметра трубы.

3.7. Устройства для установки первичного преобразователя скорости должны обеспечивать устойчивость штанги. Уровень вибрации штанги не должен превышать допускаемый для принятого первичного преобразователя во всем диапазоне измеряемых скоростей.

4. ПОДГОТОВКА К ИЗМЕРЕНИЯМ

4.1. Измерительное сечение выбирают на прямом участке трубы, длина которого перед измерительным сечением должна быть возможно большей, но, в зависимости от расположенных перед ним местных сопротивлений, не менее значений, указанных в табл. 2.

Таблица 2

Наименование местного сопротивления	Длина участка, выраженная в диаметрах трубы, при измерении	
	в точке местной скорости	на оси трубы
Колено или тройник	55	25
Два или более колен в одной плоскости	50	25
Два или более колен в разных плоскостях	80	50
Конфузор	30	10
Диффузор	55	22
Полностью открытый клапан	45	25
Полностью открытая задвижка	30	15

Расстояние от измерительного сечения до конца прямого участка в любом случае должно быть больше или равным 5 диаметрам трубы.

4.2. Площадь измерительного сечения определяют по среднему арифметическому значению четырех диаметров, равномерно рас-

положенных в сечении. Измерения необходимо проводить микрометрическим нутромером по ГОСТ 10—75.

4.3. При невозможности непосредственного измерения внутреннего диаметра трубы допускается определять площадь измерительного сечения измерением наружного периметра и толщины стенки трубы. Наружная поверхность трубы должна быть тщательно защищена и не иметь вмятин и выступов. Измерения необходимо проводить металлической рулеткой по ГОСТ 7502—69. Толщину стенки измеряют индикаторным толщиномером по ГОСТ 11358—74, штангенциркулем по ГОСТ 166—73 или ультразвуковым толщиномером.

5. ОПРЕДЕЛЕНИЕ ПОГРЕШНОСТИ ИЗМЕРЕНИЯ РАСХОДА

5.1. При установке первичного преобразователя в точке средней скорости погрешность измерения расхода складывается из погрешности измерения местной скорости, погрешности определения площади измерительного сечения, погрешности установки первичного преобразователя и погрешности относительной координаты точки средней скорости.

Среднее квадратическое отклонение результатов измерений расхода определяют по формуле

$$\frac{\sigma_Q}{Q} = \sqrt{\left(\frac{\sigma_v}{v}\right)^2 + \left(\frac{\sigma_w}{w}\right)^2 + 13,7\lambda \left(\frac{\sigma_y}{r}\right)^2 + 0,0006\lambda},$$

где σ_v — среднее квадратическое отклонение результатов измерений местной скорости, м/с;

σ_w — среднее квадратическое отклонение результатов определения площади измерительного сечения, м²;

λ — коэффициент гидравлического трения;

r — радиус трубы в измерительном сечении, м;

σ_y — среднее квадратическое отклонение координаты установки первичного преобразователя скорости, м.

5.2. Предел допускаемой погрешности измерения расхода с доверительной вероятностью 0,95 определяют по формуле

$$\delta_Q = \pm 2 \frac{\sigma_Q}{Q},$$

где σ_Q — предел допускаемой погрешности измерения расхода;

σ_Q — среднее квадратическое отклонение измерений расхода, м³/с.

5.3. При установке первичного преобразователя на оси трубы и экспериментальном определении отношения скорости на оси трубы к средней скорости среднее квадратическое отклонение измерений расхода определяют по формуле

$$\frac{\sigma_Q}{Q} = \sqrt{\left(\frac{\sigma_v}{v}\right)^2 + \left(\frac{\sigma_\omega}{\omega}\right)^2 + \left(\frac{\sigma_{v_{\text{ср}}}}{v_{\text{ср}}}\right)^2 + \left(\frac{\sigma_{v_{\text{max}}}}{v_{\text{max}}}\right)^2},$$

где $v_{\text{ср}}$ и v_{max} — средняя и максимальная скорости потока в измерительном сечении трубы, получаемые при экспериментальном определении отношения скоростей, м/с;

$\sigma_{v_{\text{ср}}}$ и $\sigma_{v_{\text{max}}}$ — средние квадратические отклонения, м/с.

Примечание. При определении отношения $\frac{v_{\text{ср}}}{v_{\text{max}}}$ по табл. 1 п. 2.4

$$\frac{\sigma_{v_{\text{ср}}}}{v_{\text{ср}}} = 0,02, \quad \text{а} \quad \frac{\sigma_{v_{\text{max}}}}{v_{\text{max}}} = 0$$

5.4. Погрешность определения площади измерительного сечения зависит от применяемых метода и средств измерения. При непосредственном измерении внутреннего диаметра трубы среднее квадратическое отклонение определения площади измерительного сечения вычисляют по формуле

$$\frac{\sigma_\omega}{\omega} = 2 \frac{\sigma_D}{D},$$

где σ_ω — среднее квадратическое отклонение измерений площади измерительного сечения, м²;

D — диаметр измерительного сечения, м;

σ_D — среднее квадратическое отклонение измерений диаметра измерительного сечения, м.

При измерении наружного периметра трубы и толщины стенки, среднее квадратическое отклонение определения площади измерительного сечения вычисляют по формуле

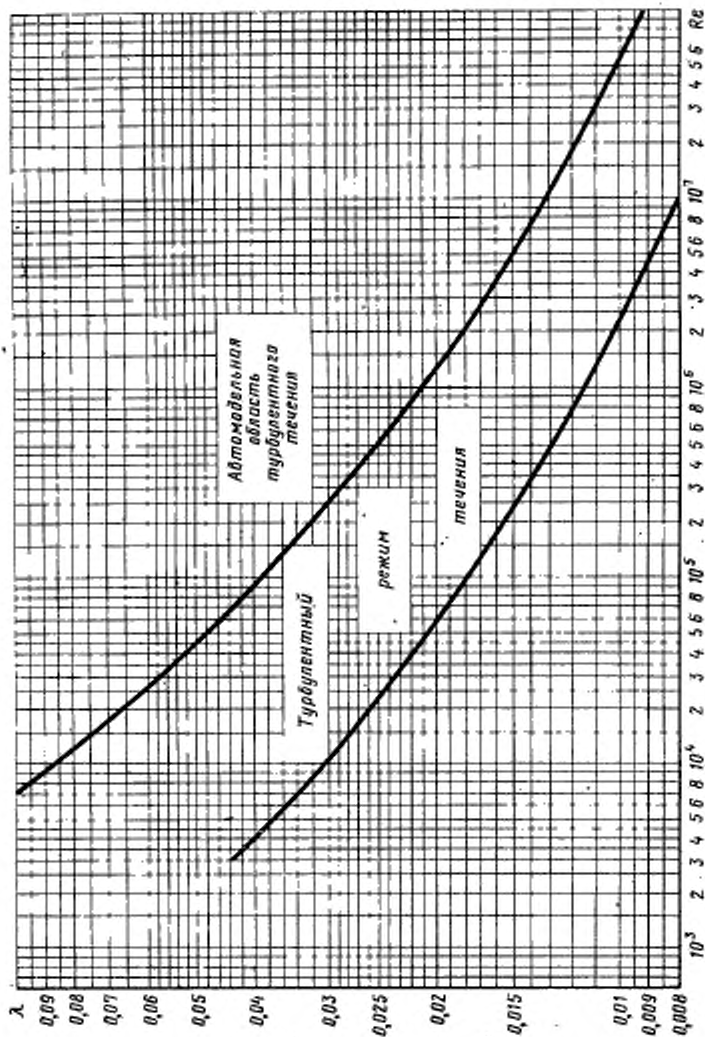
$$\frac{\sigma_\omega}{\omega} = \frac{4}{D-2c} \sqrt{\frac{1}{4} \sigma_D^2 + \sigma_c^2},$$

где c — толщина стенки трубы, м;

σ_c — среднее квадратическое отклонение измерений толщины стенки трубы, м.

5.5. Погрешность измерения расхода не превышает $\pm 4\%$. В каждом случае измерения расхода предел допускаемой погрешности вычисляют по формуле п. 5.1 или 5.3 в зависимости от условий измерения скорости потока и площади измерительного сечения.

График для определения режима течения



НАПОРНЫЕ ТРУБКИ ДЛЯ ИЗМЕРЕНИЯ СКОРОСТИ ПОТОКА В ТРУБАХ

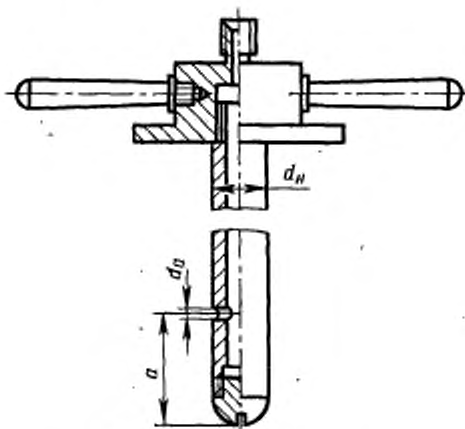
1. Трубки полного напора

Трубки полного напора с отбором статического давления через отверстие в стенке применяют в случаях, когда стенки трубы не подвержены интенсивной коррозии или отложению на них веществ, выделяющихся из измеряемой среды.

Трубки полного напора могут быть как цилиндрическими (черт. 1), так и загнутыми навстречу потоку (трубки Пито, черт. 2).

В случае применения цилиндрической напорной трубки отверстие отбора статического давления выполняют в стенке трубы в измерительном сечении. При пользовании трубкой, загнутой навстречу потоку, отверстие отбора статического давления располагают в плоскости поперечного сечения, совпадающей с приемным отверстием напорной трубки.

Диаметр отверстия приема статического давления принимают равным от 2 до 4 мм в зависимости от диаметра трубы и свойств измеряемой среды.



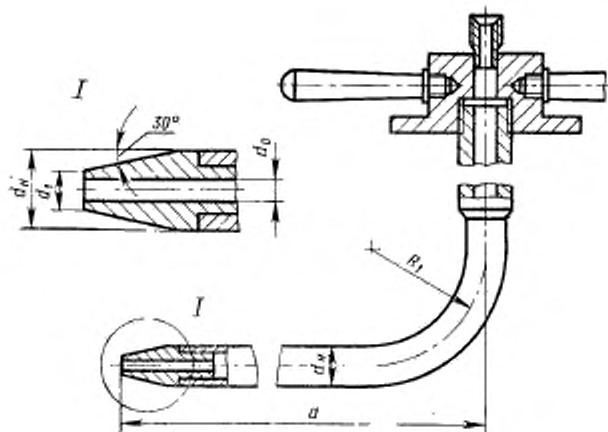
$$d_n = 5-30 \text{ мм}; d_0 = 2-4 \text{ мм}; a = (3-5) d_n$$

Черт. 1

2. Дифференциальные напорные трубки

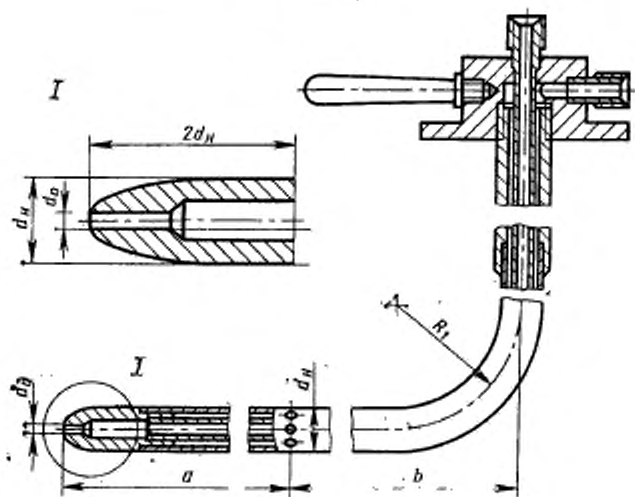
Дифференциальные напорные трубки, загнутые навстречу потоку соответствуют стандарту ИСО 3966 и имеют градуировочный коэффициент, близкий к единице.

Пример конструктивного выполнения дифференциальной напорной трубки с эллипсоидальной головкой приведен на черт. 3.



$$d_s < 0,4d_n; d_n < 20 \text{ мм}; a = 14 d_n; R_1 = 3d_n; d_0 = 0,13d_n$$

Черт. 2



$$d_0 = 0,1 - 0,3d_n; d_n < 15 \text{ мм}; a = 8d_n; b = 9 - 12d_n; R_1 = 0 - 3d_n$$

Черт. 3

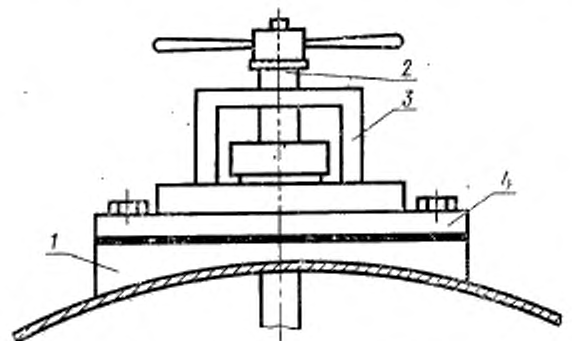
При измерении расхода без перерыва подачи измеряемой среды в трубопроводах, на стенках которых возможны отложения, допускается применять дифференциальные цилиндрические напорные трубки. Такие напорные трубки требуют индивидуальной градуировки.

Центральный угол между отверстиями отбора полного и статического давлений принимают равным 40° .

ПРИЛОЖЕНИЕ 3
Справочное

СХЕМЫ УСТРОЙСТВА ДЛЯ УСТАНОВКИ ПЕРВИЧНЫХ
ПРЕОБРАЗОВАТЕЛЕЙ СКОРОСТИ

1. Устройства для установки первичных преобразователей скорости на трубопроводах с прекращением подачи измеряемой среды

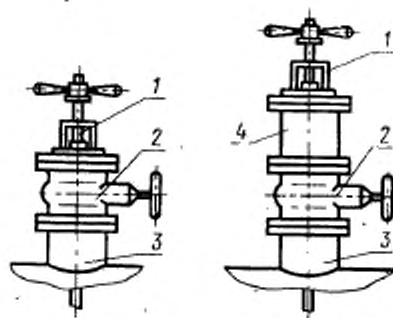


1 — накладка; 2 — штанга первичного преобразователя скорости; 3 — сальниковый ввод; 4 — фланец

Черт. 1

Схему, приведенную на черт. 1, применяют при измерении расхода жидкости в случаях, когда можно прекратить подачу жидкости и опорожнить трубопровод или снизить давление до $5-10$ Па ($0,05-0,1$ кгс/см²) без опорожнения трубопровода, а также при измерении расхода газа в трубопроводах непрерывно транспортирующих нетоксичные и невзрывоопасные газы низкого давления, например, в воздуховодах.

2. Устройство для установки первичных преобразователей скорости на трубопроводах непрерывного действия



1 — сальниковый ввод; 2 — задвижка (затвор);
3 — патрубок; 4 — шлюзовая камера

Черт. 2

Черт. 3

Схему, приведенную на черт. 2 и 3, следует применять в случаях, когда невозможно прекратить подачу измеряемой среды.

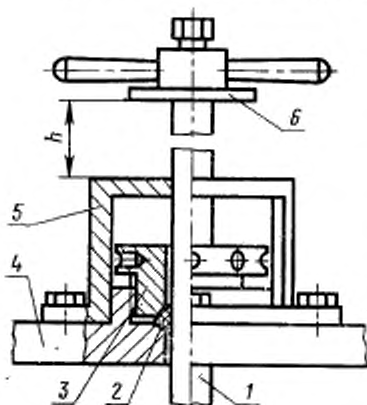
Устройство без шлюзовой камеры (черт. 2) применяют в случаях, когда невозможно прекратить подачу измеряемой среды.

Устройство с шлюзовой камерой (черт. 3) применяют в случаях, когда размеры первичного преобразователя или конструкция затвора (задвижки) не позволяют использовать схему, представленную на черт. 2.

3. Сальниковый ввод

Конструкция сальникового ввода должна обеспечивать фиксацию оси чувствительного элемента первичного преобразователя в принятой точке поперечного сечения трубы и возможность контроля положения первичного преобразователя как относительно стенки трубы, так и по направлению его оси. Сальниковый ввод должен иметь базовую поверхность, относительно которой фиксируют положение первичного преобразователя скорости. На штанге первичного преобразователя должен быть укреплен конструктивный элемент, позволяющий контролировать глубину ввода и направление оси первичного преобразователя.

Пример конструктивного выполнения сальникового ввода приведен на черт. 4.



1 — штанга; 2 — набивка сальника; 3 — гайки;
4 — фланец; 5 — скоба; 6 — атулка

Черт. 4

ПРИМЕР ОПРЕДЕЛЕНИЯ ПОГРЕШНОСТИ ИЗМЕРЕНИЯ РАСХОДА

Определить погрешность в случае измерения расхода в трубопроводе диаметром 1200 мм, транспортирующем воду со скоростью от 2 до 2,5 м/с. Перерыв в подаче воды не допускается.

Коэффициент гидравлического сопротивления трубопровода $\lambda = 0,02$. Первичный преобразователь — цилиндрическая трубка полного напора, установленная в точке средней скорости.

Для данных условий $Re = (2,4-3) \cdot 10^6$, что соответствует автомодельной области турбулентного течения (см. справочное приложение 1).

Поскольку перерыв в подаче воды не допускается, площадь поперечного сечения определяют по результатам измерения наружного периметра трубы. Инструмент — стальная рулетка с миллиметровыми делениями по ГОСТ 7502—69.

Погрешность измерений составит $\pm 0,5$ мм. При доверительной вероятности 0,95 абсолютное среднее квадратическое отклонение результатов измерений равно половине доверительного интервала:

$$\sigma_D = 0,25 \text{ мм.}$$

Толщина стенки трубы равна 10 мм и измеряется ультразвуковым толщиномером с погрешностью $\pm 2\%$, следовательно, абсолютное среднее квадратическое отклонение равно:

$$\sigma_c = 0,1 \text{ мм.}$$

Согласно второй формуле п. 5.4 настоящего стандарта получаем:

$$\frac{\sigma_w}{w} = 0,00036.$$

Погрешность измерения локальной скорости зависит от погрешности градуировочного коэффициента напорной трубки и класса точности вторичной аппаратуры.

Градуировочный коэффициент напорной трубки известен с погрешностью $\pm 1\%$. В качестве вторичной аппаратуры применяют дифманометр типа ДМИ класса 1,6 и регистрирующий прибор типа ВФС класса 0,6. Таким образом, среднее квадратическое отклонение измерений скорости определяют по формуле

$$\frac{\sigma_v}{v} = \frac{1}{2} \sqrt{\delta_{н.т}^2 + \delta_{Д.М}^2 + \delta_{р.л}^2},$$

где $\delta_{н.т}$ — погрешность напорной трубки;

$\delta_{Д.М}$ — погрешность дифманометра;

$\delta_{р.л}$ — погрешность регистрирующего прибора.

Подставляя числовые значения, получаем

$$\frac{\sigma_v}{v} = \frac{1}{2} \sqrt{0,01^2 + 0,016^2 + 0,006^2} = 0,01.$$

При измерении площади поперечного сечения по внешнему периметру трубы значение координаты средней скорости вычисляют по среднему диаметру, следовательно, в погрешность установки первичного преобразователя входит допуск на овальность трубы. Для труб диаметром 1200 мм, согласно ГОСТ

1074—63, допуск на овальность составляет 8 мм. Устройство для установки первичного преобразователя дает возможность установить его с погрешностью не более ± 2 мм. Таким образом, погрешность установки первичного преобразователя вычисляют по формуле

$$\delta_y = \frac{1}{2} \delta_{o.t} + \delta_{п.п.}$$

где δ_y — погрешность установки первичного преобразователя;

$\delta_{o.t}$ — допуск на овальность трубы (по диаметру);

$\delta_{п.п.}$ — погрешность, возникающая при установке первичного преобразователя.

Подставляя численные значения, получим

$$\delta_y = \frac{1}{2} \cdot 8 + 2 = 6 \text{ мм, или } \delta_y = 3 \text{ мм.}$$

Подставляя все составляющие погрешности измерения расхода в формулу п. 5.1, получим среднее квадратическое отклонение определения расхода для рассматриваемого случая

$$\frac{\sigma_Q}{Q} = \sqrt{0,01^2 + 0,00036^2 + 13,7 \cdot 0,02 \left(\frac{0,003}{0,6} \right)^2 + -0,0006 \cdot 0,02} = 0,0109.$$

Следовательно, предел допускаемой погрешности измерения расхода с доверительной вероятностью 0,95 составляет 2,2%.

Редактор *Л. А. Бурмистрова*
Технический редактор *В. Н. Прусакова*
Корректор *С. С. Шишков*

Сдано в набор 24.08.79 Подп. в печ. 05.10.79 1,0 п. л. 0,80 уч.-изд. л. Тир. 16000 Цена 5 коп.

Ордена «Знак Почета» Издательство стандартов, 123537, Москва, Новопресненский пер., 3
Калужская типография стандартов, ул. Московская 256. Зак. 2356