

**ДЕТАЛИ И ИЗДЕЛИЯ ИЗ ДРЕВЕСИНЫ
И ДРЕВЕСНЫХ МАТЕРИАЛОВ**

**МЕТОД ОПРЕДЕЛЕНИЯ ПРОЧНОСТИ КЛЕЕВОГО
СОЕДИНЕНИЯ НА НЕРАВНОМЕРНЫЙ ОТРЫВ
ОБЛИЦОВОЧНЫХ МАТЕРИАЛОВ**

Издание официальное

ДЕТАЛИ И ИЗДЕЛИЯ ИЗ ДРЕВЕСИНЫ
И ДРЕВЕСНЫХ МАТЕРИАЛОВМетод определения прочности клеевого соединения
на неравномерный отрыв облицовочных материалов

Details and products of wood and wooden materials.
Test method for determining the strength of glued joint for an uneven pilling of facing
materials

ГОСТ
15867—79*Взамен
ГОСТ 15867—70

Постановлением Государственного комитета СССР по стандартам от 25 апреля 1979 г. № 1509 срок введения установлен

с 01.07.80

Ограничение срока действия снято Постановлением Госстандарта СССР от 26.12.90 № 3311

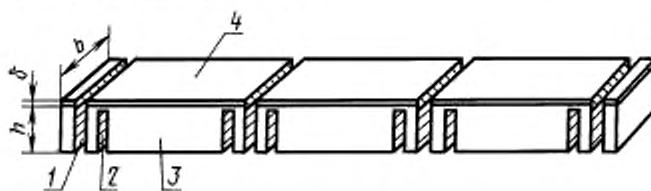
Настоящий стандарт распространяется на плоские детали и изделия из древесины и древесных материалов, облицованные различными материалами толщиной не более 2 мм с жесткостью, соответствующей $e\delta^3 \geq 1 \cdot 10^{-1}$ Нм (1 кгс·см) (приложение 1), и устанавливает метод определения прочности клеевого соединения на неравномерный отрыв облицовочных материалов при проведении типовых испытаний.

Сущность метода заключается в определении разрушающей нагрузки, приходящейся на единицу ширины образца, с которого происходит отрыв покрытия при неравномерном распределении напряжений по площади склеивания.

Стандарт не распространяется на детали и изделия из древесины и древесных материалов, пласти которых облицованы однослойными пленками на основе бумаг, пропитанных синтетическими смолами.

1. ОТБОР ОБРАЗЦОВ И ПОДГОТОВКА К ИСПЫТАНИЮ

1.1. Заготовки для образцов изготавливают специально или выпиливают из изделий или деталей, до нанесения лакокрасочного покрытия, в виде прямоугольных брусков длиной, кратной длине образца с припусками на распиловку (черт. 1).



1 — пропил; 2 — пропил для образования свеса; 3 — основание образца; 4 — облицовочный материал

Черт. 1

1.2. Заготовки для образцов изготавливают по технологии, установленной для конкретного вида продукции.

Издание официальное

Перепечатка воспрещена

* Переиздание (март 1999 г.) с Изменением № 1, утвержденным в июле 1983 г. (ИУС 11—83)

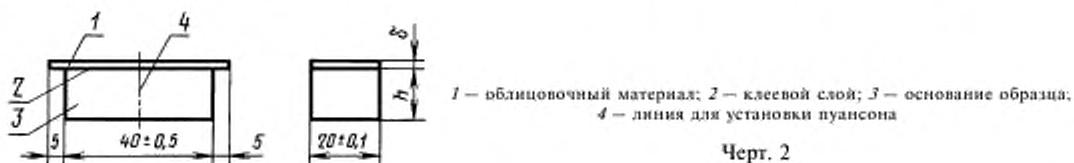
© Издательство стандартов, 1979
© ИПК Издательство стандартов, 1999

1.3. Заготовки для образцов, в которых облицовочный материал наклеивают на основу из древесины хвойных пород, изготавливают или выбирают из деталей или изделий так, чтобы облицовочный материал находился на радиальной или радиально-тангентальной поверхности основы.

1.4. Заготовку для образцов распиливают на образцы пилой типа 3 по ГОСТ 9769—79. Пропилы для образования свесов облицовочного материала не доводят до облицовки на 0,1—0,2 мм. Окончательную доводку пропила до облицовочного материала и очистку свеса выполняют вручную шлифовкой толщиной 0,8 мм и шириной 16 мм по ГОСТ 6645—86.

1.5. Из деталей или изделий, облицованных шпоном, заготовки для образцов выпиливают так, чтобы направление волокон шпона совпадало с длиной заготовки. При применении в качестве облицовочного материала фанеры это требование относится к шпону, непосредственно прилегающему к клеевому шву.

1.6. Форма и размеры образца для испытания должны соответствовать указанным на черт. 2. Толщина основания h должна быть равна толщине детали или изделия из древесины и древесных материалов (но не менее 10 мм).



Черт. 2

При определении прочности приклеивания облицовочного материала к кромке детали или изделия ширина образца должна быть равна ее толщине.

1.7. Образцы для испытания, основой в которых являются столярная и фанерная плиты, склеивают или выбирают так, чтобы направление волокон облицовочного материала совпадало с направлением волокон верхнего листа шпона основы.

1.8. Торцевые поверхности образца должны быть параллельны друг другу и перпендикулярны боковым кромкам.

1.9. Поверхность облицовочного материала не должна иметь раковин, сколов, запилы и других видимых дефектов.

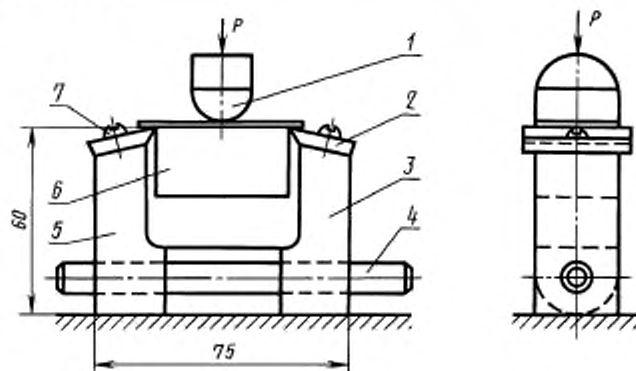
1.10. Количество образцов должно устанавливаться нормативно-технической документацией на конкретный вид продукции, но должно быть не менее 16.

1.11. Испытания проводят сразу после окончания технологической выдержки образцов или после хранения их при температуре $(18 \pm 5)^\circ\text{C}$ и относительной влажности воздуха $(65 \pm 10)\%$.

1.12. Перед испытанием каждый образец нумеруют. Ширину образца b у торцов основания и толщину облицовочного материала δ измеряют с погрешностью не более 0,1 мм. Посередине длины на боковых кромках образца карандашом проводят линию, перпендикулярную поверхности облицовочного материала для правильной установки пуансона.

2. АППАРАТУРА

2.1. Для проведения испытания должны применяться следующие аппаратура и приборы: испытательная машина, оснащенная реверсом, с погрешностью измерения нагрузки не более 2 Н (0,2 кгс);



приспособление для испытания (черт. 3). Опорные кромки ножей приспособления должны быть расположены в горизонтальной плоскости параллельно друг другу. Допускаемое отклонение: кромки ножей от горизонтальной плоскости 0,1/1000 мм; на непараллельность — 0,1 мм по длине ножей;

1 — пуансон; 2 — нож; 3 — самоустанавливающаяся опора с цилиндрическим основанием; 4 — стержень; 5 — опора с плоским основанием; 6 — образец; 7 — винт М5

Черт. 3

штатгенциркуль по ГОСТ 166—89, с погрешностью измерения не более 0,1 мм;
микрометр по ГОСТ 6507—90.

(Измененная редакция, Изм. № 1).

3. ПРОВЕДЕНИЕ ИСПЫТАНИЯ

3.1. Образец устанавливают на опоры приспособления. Пуансон центрируют по линии действия нагрузки (черт. 3), совпадающей с линией, отмеченной на образце.

3.2. Образец нагружают с постоянной скоростью перемещения подвижного захвата машины, равной $(0,4—0,5) \cdot 10^{-3}$ м/с (24—30 мм/мин).

3.3. По шкале машины определяют разрушающую нагрузку P в начальный момент отрыва облицовочного материала.

4. ОБРАБОТКА РЕЗУЛЬТАТОВ

4.1. Прочность клеевого соединения при испытании на неравномерный отрыв (q) вычисляют с погрешностью не более 0,1 кН/м (0,1 кгс/см) по формуле

$$q = \frac{P}{2b},$$

где P — разрушающая нагрузка, кН (кгс);

b — ширина образца, м (см).

(Измененная редакция, Изм. № 1).

4.2. За результат испытания принимают среднее арифметическое значение прочности клеевого соединения всех испытанных образцов.

4.3. Статистическую обработку данных испытания выполняют по ГОСТ 16483.0—89.

4.4. Результаты измерений и испытания заносят в журнал, согласно приложению 2.

ХАРАКТЕРИСТИКА ОБЛИЦОВОЧНЫХ МАТЕРИАЛОВ

Материал	Минимальная толщина, δ		Модуль упругости, ϵ		Жесткость, $\epsilon\delta^3$	
	10^{-4} м	мм	ГПа	10^3 кгс/см ²	Нм	кгс см
1. Шпон строганный по ГОСТ 2977—82:						
красное дерево	4,0	0,40	7,2	72	0,46	4,6
орех	4,0	0,40	7,0	70	0,45	4,5
бук	4,0	0,40	6,0	60	0,38	3,8
ясень	8,0	0,80	9,6	96	4,80	48,0
дуб	8,0	0,80	10,3	103	5,20	52,0
2. Шпон лущеный по ГОСТ 99—96						
береза	5,5	0,55	12,5	125	2,07	20,7
3. Пластик бумажно-слоистый декоративный по ГОСТ 9590—76	10,0	1,00	18,0	180	18,00	180,0
4. Рудонная 2-слойная пленка для облицовывания кромок на основе бумаг, пропитанных синтетическими смолами и полиэфирными лаками	3,0	0,30	4,0	40	0,11	1,1
5. Листовая 2—3-слойная пленка для облицовывания кромок на основе бумаг, пропитанных синтетическими смолами и полиэфирными лаками	3,0	0,30	4,0	40	0,11	1,1

Примечание. При применении облицовочных материалов, характеристики которых не приведены, модуль упругости должен определяться по ГОСТ 9590—76.

ПРИЛОЖЕНИЕ 1. (Измененная редакция, Изм. № 1).

ЖУРНАЛ
определения прочности клеевого соединения на неравномерный отрыв облицовочных материалов

1. Изделие или деталь (проект, индекс) _____
2. Материал основы _____
3. Облицовочный материал _____
4. Толщина облицовки _____
5. Клей _____
6. Индекс режима склеивания и основные параметры _____

Номер образца	Ширина образца, b		Разрушающая нагрузка, P		Прочность клеевого соединения, q		Характер разрушения	
	10^{-2} , м	см	кН	кгс	кН/м	кгс/см	по клеевому шву	по склеиваемым материалам

Дата

Подпись

ПРИЛОЖЕНИЕ 2. (Измененная редакция, Изм. № 1).

Редактор *Т.П.Шашина*
Технический редактор *Л.А.Кузнецова*
Корректор *В.И.Варенцова*
Компьютерная верстка *А.Н.Золотаревой*

Изд. лиц. № 021007 от 10.08.95. Сдано в набор 09.03.99. Подписано в печать 17.05.99. Усл.печ.л. 0,93. Уч.-изд.л. 0,47.
Тираж 126 экз. С 2845. Зак. 418.

ИПК Издательство стандартов, 107076, Москва, Колодезный пер., 14
Набрано в Издательстве на ПЭВМ
Филиал ИПК Издательство стандартов – тип. "Московский печатник", Москва, Лялин пер., 6
Плр № 080102