

23121-78



ГОСУДАРСТВЕННЫЙ СТАНДАРТ  
СОЮЗА ССР

**БАЛКИ ПОДКРАНОВЫЕ СТАЛЬНЫЕ  
ДЛЯ МОСТОВЫХ ЭЛЕКТРИЧЕСКИХ  
КРАНОВ ОБЩЕГО НАЗНАЧЕНИЯ  
ГРУЗОПОДЪЕМНОСТЬЮ ДО 50 т**

ТЕХНИЧЕСКИЕ УСЛОВИЯ

**ГОСТ 23121-78**

Издание официальное

Цена 3 коп.

ГОСУДАРСТВЕННЫЙ СТРОИТЕЛЬНЫЙ КОМИТЕТ СССР  
Москва



**БАЛКИ ПОДКРАНОВЫЕ СТАЛЬНЫЕ ДЛЯ  
МОСТОВЫХ ЭЛЕКТРИЧЕСКИХ КРАНОВ  
ОБЩЕГО НАЗНАЧЕНИЯ ГРУЗОПОДЪЕМНОСТЬЮ  
ДО 50 т**

**ГОСТ  
23121-78**

**Технические условия**  
Steel crane girders for  
general-purpose overhead  
electric cranes of 50 tn capacity.  
Specifications

Постановлением Государственного комитета Совета Министров СССР по делам строительства от 28 апреля 1978 г. № 72 срок введения установлен

с 01.01.79

**Несоблюдение стандарта преследуется по закону**

Настоящий стандарт распространяется на стальные сварные разрезные подкрановые балки пролетами 6 и 12 м, двутаврового поперечного сечения, составленные из трех листов, устанавливаемые на стальные или железобетонные колонны зданий и открытых крановых эстакад, возводимых в районах с расчетной температурой наружного воздуха минус 65°C и выше и сейсмичностью до 9 баллов включительно.

Балки предназначены для мостовых электрических кранов общего назначения грузоподъемностью до 50 т легкого, среднего и тяжелого режимов работы.

Балки должны удовлетворять требованиям ГОСТ 23118-78 и требованиям, изложенным в соответствующих разделах настоящего стандарта.

### **1. ОСНОВНЫЕ РАЗМЕРЫ**

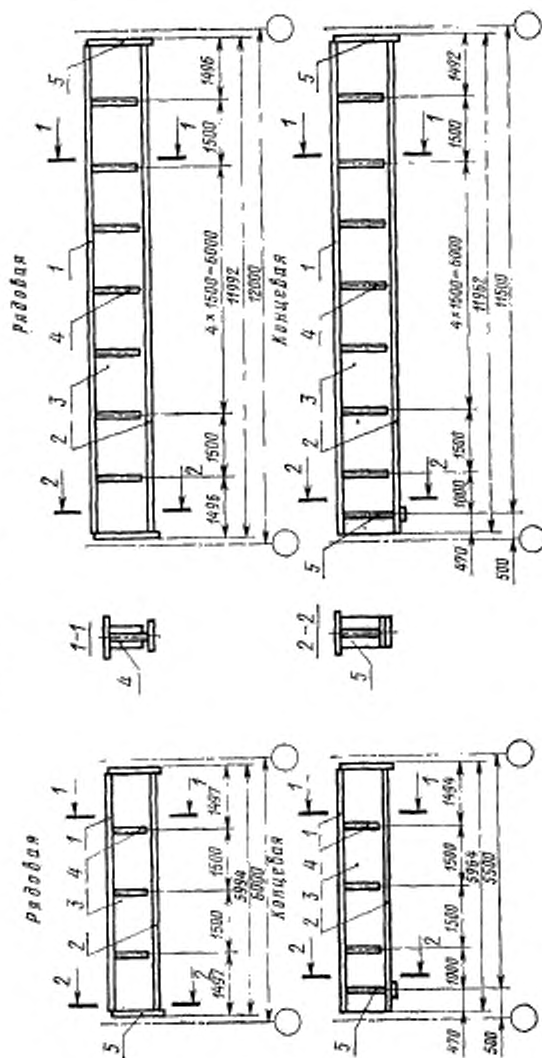
1.1. Балки должны изготавливаться пролетами 6 м (5,5 м) или 12 м (11,5 м).

1.2. Балки, в зависимости от места их расположения, должны изготавливаться двух видов:

рядовые;  
концевые, примыкающие к торцам зданий и температурным швам.

1.3. Схемы и основные размеры балок должны соответствовать указанным на чертеже.

Схемы и основные размеры балок

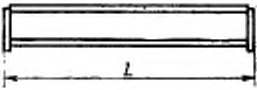
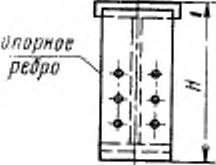
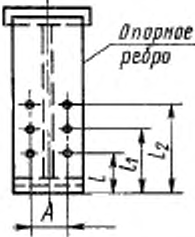
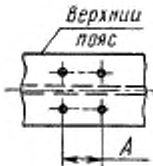


## 2. ТЕХНИЧЕСКИЕ ТРЕБОВАНИЯ

2.1. Балки должны изготавливаться в соответствии с требованиями настоящего стандарта, ГОСТ 23118—78 и СНиП III—18—75 по рабочим чертежам КМД, утвержденным в установленном порядке.


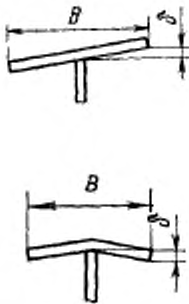
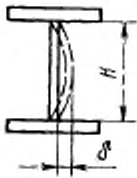
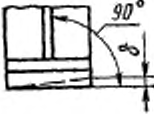
2.2. Предельные отклонения линейных размеров балок и их деталей от номинальных приведены в табл. 1.

Таблица 1

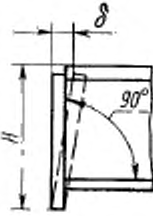
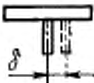
мм		
Наименование размера	Пред. откл.	Эскиз
Длина балок (расстояние между наружными гранями опорных ребер) $L$ : 5964 и 5994 11962 и 11992	$\pm 4,0$ $\pm 5,0$	
Высота балок (расстояние между наружной гранью верхнего пояса и торцом опорного ребра) $H$ : до 1000 св. 1000 » 1650	$\pm 1,5$ $\pm 2,0$	
Расстояние между осями отверстий и торцом опорного ребра $l$ ; $l_1$ ; $l_2$  Расстояние между осями отверстий в опорном ребре $A$	$\pm 0,8$  $\pm 0,8$	
Расстояние между осями отверстий для креплений краевых рельсов в верхнем поясе балки $A$	$\pm 1,6$	

2.3. Предельные отклонения формы и расположения поверхностей деталей балок от проектных приведены в табл. 2.

Таблица 2

мм		
Наименование отклонения	Пред. откл. $\delta$	Эскиз
<p>Допуски прямолинейности и плоскостности поясов балок в месте примыкания к стенке при длине <math>L</math>:</p> <p>5964 и 5994 11962 и 11992</p>	5,0 8,0	
<p>Допуск перпендикулярности поверхности верхнего пояса и стенки балки при ширине пояса <math>B</math>:</p> <p>до 250 св. 250 » 500</p>	1,3 2,0	
<p>Вогнутость стенки балок при высоте стенки <math>H</math>:</p> <p>до 1000 св. 1000 » 1600</p>	3,0 5,0	
<p>Допуск перпендикулярности торца опорного ребра к вертикальной оси балки</p>	0,3	

мм

Наименование отклонения	Пред. откл. $\delta$	Эскиз
Допуск перпендикулярности вертикальной плоскости опорного ребра к горизонтальной оси балки при высоте балки $H$ : до 1000 св. 1000 > 1650	2,0 3,0	
Смещение оси стенки балки с проектного положения	3,0	

2.4. Шероховатость механически обработанной торцевой поверхности опорного ребра не должна быть более  $Ra\ 12,5$  мкм по ГОСТ 2789—73. Кромки поясов подкрановых балок после машинной кислородной резки не должны иметь неровностей, превышающих 0,3 мм.

2.5. Детали балок, в зависимости от расчетной температуры, должны изготавливаться из сталей классов, приведенных в табл. 3.

2.6. Материалы для сварки должны приниматься в соответствии со СНиП II—В.3—72.

2.7. Поясные швы должны выполняться автоматической сваркой с плавным переходом швов к основному металлу.

2.8. При выполнении сварных швов, соединяющих верхний пояс со стенкой, должен обеспечиваться полный провар стенки на всю ее толщину.

2.9. Все сварные швы должны быть непрерывными.

2.10. Заводские стыки листов поясов и стенок балок должны выполняться встык без накладок с применением двухсторонней сварки. Односторонняя сварка допускается при условии подварки корня шва.

2.11. Поверхность стыковых швов листов поясов должна быть зачищена заподлицо с основным металлом. Допускается зачист-

Таблица 3

Наименование детали	Сортамент	Класс стали для зданий, возводимых при расчетной температуре		
		минус 40°C и выше		ниже минус 40°C до минус 65°C
		Вариант 1. Из стали одного класса	Вариант 2. Из стали двух классов	
Пояс	ГОСТ 82—70, ГОСТ 19903—74	С 38/23 или С 46/33 (С 44/29)	С 46/33 (С 44/29)	С 46/33 (С 44/29)
Стенка			С 38/23	
Опорное ребро			С 46/33 (С 44/29)	
Ребро жесткости	ГОСТ 103—76, ГОСТ 19903—74	С 38/23		

Примечания:

1. Марки сталей должны приниматься по СНиП II—В.3—72 и СНиП II—28—73.

2. Вариант 1 или 2 выбирается на основании результатов сравнения их технико-экономических показателей.

ка швов только в местах установки кранового рельса и соединенный листов со стенкой.

2.12. При выполнении стыковых сварных швов должен обеспечиваться полный провар. Расчетное сопротивление наплавленного металла должно быть равно расчетному сопротивлению основного металла.

2.13. Балки должны быть огрунтованы и окрашены. Грунтовка и окраска должны соответствовать пятому классу покрытия по ГОСТ 9.032—74.

### 3. КОМПЛЕКТНОСТЬ

3.1. Балки должны поставляться предприятием-изготовителем комплектно.

В состав комплекта должны входить:

балки или блоки балок;

монтажные прокладки толщиной 6 мм в количестве, разном количеству балок;

техническая документация в соответствии с требованиями ГОСТ 23118—78.

3.2. Подкрановые балки для среднего ряда колонн должны поставляться блоками.

Блок должен состоять из двух балок, соединенных по верхнему поясу тормозным устройством, и установленными между двумя балками вертикальными связями для обеспечения неизменяемости на время транспортирования блока.

Допускается по согласованию между предприятием-изготовителем и потребителем поставлять раздельно балки, устанавливаемые по средним рядам колонн.

#### 4. ПРАВИЛА ПРИЕМКИ

4.1. Балки для проверки соответствия их требованиям настоящего стандарта должны быть приняты техническим контролем предприятия-изготовителя поштучно.

4.2. Контроль отклонения линейных размеров балок и их деталей (в том числе размеров поперечных сечений листов) от номинальных, отклонения формы и расположения поверхностей деталей от проектных, качества сварных соединений и подготовки поверхности под защитные покрытия должен производиться до грунтования балок.

4.3. Потребитель имеет право производить приемку балок применяя при этом правила приемки и методы контроля, установленные настоящим стандартом.

#### 5. МЕТОДЫ КОНТРОЛЯ

5.1. Контроль отклонения линейных размеров балок и их деталей от номинальных, отклонения формы и расположения поверхностей деталей от проектных, а также шероховатости механически обработанной поверхности следует производить универсальными методами и средствами.

5.2. Контроль качества швов сварных соединений и размеров их сечений должен производиться в соответствии со СНиП III—18—75.

#### 6. МАРКИРОВКА, ТРАНСПОРТИРОВАНИЕ И ХРАНЕНИЕ

6.1. Изготовленные балки должны быть замаркированы.

На каждой балке должны быть нанесены следующие маркировочные знаки:

номер заказа;

номер чертежа КМД, по которому изготовлена балка;

условное обозначение балок по чертежу КМД с указанием порядкового номера изготовления.



Пример маркировки:

$$\frac{300}{5} \text{ Б1}-2,$$

где 300 — номер заказа;

5 — номер чертежа КМД;

Б1 — условное обозначение;

2 — порядковый номер изготовления.

6.2. Маркировочные знаки должны наноситься несмываемой краской на наружной стороне одного из опорных ребер — выше монтажной прокладки и на наружной стороне нижнего пояса — в средней части балки.

6.3. При транспортировании и хранении балки должны опираться на деревянные подкладки и прокладки.

Толщина деревянных подкладок должна быть не менее 50 мм при транспортировании и не менее 150 мм при хранении балок на строительной площадке.

Толщина прокладок должна быть не менее 25 мм.

Длина подкладок и прокладок должна быть больше габарита опирания балок не менее чем на 100 мм.

При транспортировании и хранении должна быть обеспечена надежность закрепления балок и сохранность их от повреждений.

Монтажные прокладки должны быть соединены с опорными ребрами временными болтами.

Балки должны храниться в штабелях высотой не более чем 2,3 м.

## 7. УКАЗАНИЯ ПО МОНТАЖУ

7.1. Монтаж балок должен производиться в соответствии с требованиями ГОСТ 23118—78 и СНиП III—18—75.

## 8. ГАРАНТИИ ИЗГОТОВИТЕЛЯ

8.1. Изготовитель должен гарантировать соответствие балок требованиям настоящего стандарта при соблюдении условий транспортирования, хранения и монтажа, установленных стандартом.

Редактор *А. Л. Владимиров*  
Технический редактор *Г. А. Теребинкина*  
Корректор *А. М. Трофимова*

Сдано в наб. 05.01.87 Подп. в печ. 07.08.87 0,75 усл. п. л. 0,75 усл. кр.-отт. 0,46 уч.-изд. л.  
Тир. 6000 Цена 3 коп.

Орлена «Знак Почета» Издательство стандартов, 123840, Москва, ГСП, Новопресненский пер., 3  
Тип. «Московский печатник», Москва, Лялин пер., 6, Зак. 142