



ГОСУДАРСТВЕННЫЙ СТАНДАРТ  
СОЮЗА ССР

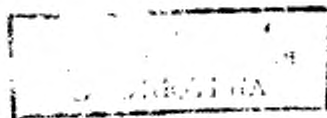
---

**АРМАТУРА КОНТАКТНОЙ СЕТИ  
ДЛЯ ЭЛЕКТРИФИЦИРОВАННЫХ  
ЖЕЛЕЗНЫХ ДОРОГ**

**ОБЩИЕ ТЕХНИЧЕСКИЕ УСЛОВИЯ**

**ГОСТ 12393—77**

**Издание официальное**



БЗ 4—96

**ИПК ИЗДАТЕЛЬСТВО СТАНДАРТОВ  
Москва**

## ГОСУДАРСТВЕННЫЙ СТАНДАРТ СОЮЗА ССР

**АРМАТУРА КОНТАКТНОЙ СЕТИ  
ДЛЯ ЭЛЕКТРИФИЦИРОВАННЫХ ЖЕЛЕЗНЫХ  
ДОРОГ****ГОСТ  
12393—77****Общие технические условия**Fittings for overhead system of electric railways.  
General specifications

ОКП 31 8533

Дата введения 01.01.80

Настоящий стандарт распространяется на арматуру контактной сети электрифицированных железных дорог (далее — арматура), предназначенную для подвешивания, фиксации в заданном положении, стыковки, анкеровки, механического и электрического соединения проводов контактной сети и других воздушных линий, подвешиваемых на опорах контактной сети.

Стандарт не распространяется на изделия армирования опор контактной сети (закладные детали, хомуты, фиксаторы, кронштейны, анкерные оттяжки) и другие опорные и поддерживающие конструкции, на изделия, предназначенные для соединения проводов методом сварки, а также на линейную арматуру воздушных линий электропередачи и открытых распределительных устройств, используемую на контактной сети.

Требования пп. 1.1.5, 1.1.9, 1.1.10, 1.7, 1.8.1, 3.3, 4.4, 4.5, 4.6, 4.11, 4.12 настоящего стандарта являются обязательными. Остальные требования настоящего стандарта являются рекомендуемыми.

Необходимость контроля требований стандарта, отнесенных к рекомендуемому, и допускаемые изменения устанавливаются в технических условиях и контрактах (договорах) на поставку.

(Измененная редакция, Изм. № 3).

Издание официальное

Перепечатка воспрещена

© Издательство стандартов, 1985

© ИПК Издательство стандартов, 1997

Переиздание с Изменениями

## 1. ТЕХНИЧЕСКИЕ ТРЕБОВАНИЯ

### 1.1. Общие требования

1.1.1. Арматура должна изготавливаться в соответствии с требованиями настоящего стандарта и нормативно-технической документации (НТД), утвержденной в установленном порядке.

1.1.2. Размеры болтов, гаек, шайб, шплинтов и других крепежных изделий должны приниматься по НТД на эти изделия.

1.1.3. Арматура должна изготавливаться для эксплуатации в климатическом исполнении У, категории I в атмосфере типа II по ГОСТ 15150 и ГОСТ 15543.

1.1.4. Конструкция арматуры должна максимально исключать возможность накопления влаги при эксплуатации и хранении.

1.1.5. Конструкция шарнирных соединений должна обеспечивать свободное перемещение сопрягаемых деталей относительно друг друга и исключать возможность самопроизвольного их расцепления в условиях эксплуатации.

1.1.6. Кривизна овальных соединителей не должна превышать 3 мм на 1 м длины.

1.1.7. Поверхность деталей арматуры должна быть чистой, не иметь трещин, плен, отколотых частей и других дефектов, снижающих качество изделий арматуры.

Шероховатость поверхностей по ГОСТ 2789:

$R_{max} \leq 800$  мкм — неконтактных у литых деталей;

$Rz \leq 320$  мкм — неконтактных у стальных деталей после механической обработки;

$Rz \leq 80$  мкм — контактных у электрических зажимов.

Шероховатость поверхностей отливок из чугуна, подлежащих защитному покрытию, должна обеспечивать возможность нанесения покрытий установленной толщины и устанавливается в НТД на конкретные изделия.

**(Измененная редакция, Изм. № 3).**

1.1.8. Ложе, щеки и прижимные плашки седел, коушей, питающих и других зажимов не должны иметь наростов и заливов на поверхностях, соприкасающихся с проводом, выводящих изделие за пределы допускаемых отклонений.

Острые углы и кромки на деталях арматуры, не предусмотренные НТД, должны быть притуплены.

1.1.9. Смещение центров отверстий, расположенных на одной оси в двойных проушинах, относительно друг друга не должно превышать 1 мм.

1.1.10. Основные размеры паза неразъемного стыкового зажима, устанавливаемого на контактном проводе по ГОСТ 2584, должны соответствовать указанным на чертеже.

Очертания изделия за пределами контура «abc» должны соответствовать рабочим чертежам зажима.

**(Измененная редакция, Изм. № 3).**

## 1.2. Требования к материалам

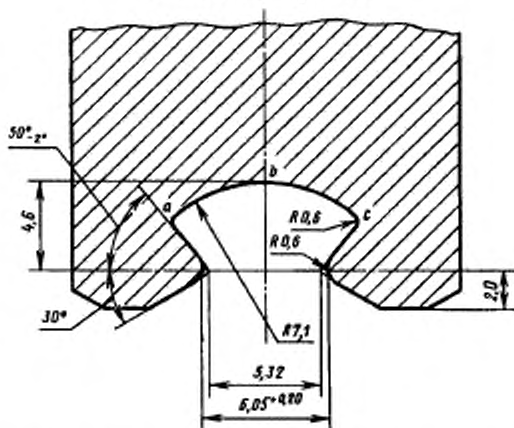
### 1.2.1. Арматура должна изготавливаться:

а) из углеродистой стали обыкновенного качества по ГОСТ 380 и проката сортового и фасонного из стали углеродистой обыкновенного качества по ГОСТ 535:

— марки СтЗсп5 — все детали, имеющие резьбу, все виды натяжных штанг, пестики и серьги кованые, планки соединительные;

— марки СтЗкп2 — зажимы заземления, штанги для грузов и другие малонагруженные детали, изготовление которых в НТД предусмотрено из кипящей стали;

### Основные размеры паза неразъемного стыкового зажима контактного провода



abc — контур, внутри которого не должно быть ни одной точки паза зажима

— марки СтЗпс5 — остальные детали;

б) из кремнистой латуни по ГОСТ 17711;

в) из алюминиевых сплавов по ГОСТ 1583;

г) из ковкого чугуна по ГОСТ 1215 — с пределом прочности при растяжении не менее 323 МПа (33 кгс/мм<sup>2</sup>) и относительным удлинением не менее 8 %;

д) из серого чугуна по ГОСТ 1412 с пределом прочности при растяжении не менее 206 МПа (21 кгс/мм<sup>2</sup>) и при изгибе не менее 392 МПа (40 кгс/мм<sup>2</sup>);

е) из меди по ГОСТ 859.

**(Измененная редакция, Изм. № 1, 3).**

1.2.2. Крепежные изделия, применяемые для арматуры, должны изготавливаться из нержавеющей стали по ГОСТ 5632 — для арматуры из цветного литья.

Допускается по согласованию с потребителем применение для арматуры из цветного литья крепежных изделий из углеродистых сталей с защитным металлическим покрытием.

Применение болтов класса прочности 4.8 и 5.8 из автоматных сталей не допускается.

**(Измененная редакция, Изм. № 1, 2, 3).**

1.2.3. Штифты для фиксирующих зажимов контактного провода должны изготавливаться из нержавеющей стали по ГОСТ 5632.

**(Измененная редакция, Изм. № 3).**

1.2.4. Марки материалов, применяемых для изготовления деталей арматуры, должны быть указаны в НТД, утвержденной в установленном порядке.

1.3. Требования к отливкам из цветных металлов и из чугуна

1.3.1. Химический состав и механические свойства сплавов, применяемых для изготовления деталей арматуры, должны соответствовать требованиям стандартов на соответствующие сплавы (отливки).

**(Измененная редакция, Изм. № 3).**

1.3.2. **(Исключен, Изм. № 3).**

1.3.3. Допуски на размеры, форму, расположение и неровности поверхностей, массу и припуски на механическую обработку отливок из чугуна и сплавов из цветных металлов должны соответствовать ГОСТ 26645 и устанавливаться в НТД на конкретные изделия.

**(Измененная редакция, Изм. № 3).**

1.3.4. Вырывы вследствие удаления литника не допускаются. Раковины в зоне ответственных сечений, указанных в рабочих чертежах, не допускаются. В остальных местах допускается наличие раковин:

а) глубиной не более 2 мм с наибольшим измерением не более 5 мм в количестве не более 1 % от всей поверхности детали для чугунного литья;

б) глубиной не более 1 мм с наибольшим измерением не более 3 мм в количестве не более 0,5 % от всей поверхности детали для цветного литья.

1.3.5. Следы литников, заливов, наросты и ужимы должны быть зачищены (высота технологической площадки под литник должна быть не более 2,5 мм для чугунных отливок и не более 2 мм для отливок из цветных металлов).

1.3.6. Смещение в плоскости разъема модели не должно превышать:

1 мм — при литье в землю;

0,5 мм — при литье в кокиль.

1.3.7. Разностенность отливок не должна быть более 2 мм при литье в землю и 1 мм при литье в кокиль.

1.4. Требования к поковкам

1.4.1. Поковки, изготавливаемые штамповкой и ковкой, должны соответствовать требованиям ГОСТ 8479 и ГОСТ 7505.

Группа, категории прочности и класс точности изготовления поковок должны устанавливаться НТД, утвержденной в установленном порядке.

1.4.2. На шарнирно-сопрягаемых поверхностях деталей не допускаются следы штампов, вмятины и забоины размерами более 0,5 мм.

1.5. Требования к сварным и паяным соединениям

1.5.1. Типы и конструктивное исполнение сварных соединений должны соответствовать ГОСТ 8713 и ГОСТ 5264.

Параметры расчетных швов должны указываться в рабочих чертежах на арматуру.

1.5.2. Для сварки стальной арматуры должны применяться электроды по ГОСТ 9467.

1.5.3. Сварные швы и прилегающие к ним поверхности должны быть очищены от шлака, брызг, окалины и наплывов и иметь гладкую или мелкошершуватую поверхность с плавным переходом к основно-

му металлу. Наплавленный металл должен быть плотным по всей длине шва, не иметь трещин, скопления пор, незаваренных кратеров.

1.5.4. Исправление дефектных мест в сварных швах должно производиться заваркой с предварительным удалением наплавленного места до основного металла.

1.5.5. Соединение алюминиевых зажимов с медными контактными пластинами должно производиться по НТД, утвержденной в установленном порядке. Это соединение должно обеспечивать коррозионную стойкость при эксплуатации в условиях, установленных в п. 1.1.3.

1.6. Требования к крепежным изделиям и резьбовым соединениям

1.6.1. В арматуре должны применяться крепежные изделия по ГОСТ 7798 и ГОСТ 5915.

**(Измененная редакция, Изм. № 3).**

1.6.2. Болты из углеродистой стали должны применяться класса прочности 5,6 или 4,6 по ГОСТ 1759.4; класс прочности гаек не нормируется.

Допускается по согласованию между изготовителем и потребителем применение болтов класса прочности 5,8 или 4,8.

1.6.3. Резьба крепежных деталей должна быть метрическая по ГОСТ 9150, на деталях, предназначенных для соединения с газовыми трубами, — трубная цилиндрическая по ГОСТ 6357.

1.6.4. На резьбе деталей арматуры не должно быть заусенцев и вмятин, препятствующих навинчиванию проходного калибра. На резьбе стержневых изделий не должно быть раковин и выкрашивания витков, выходящих за пределы среднего диаметра резьбы или превышающих 5 % общей ее длины, а в одном витке —  $\frac{1}{4}$  его длины. Смещение оси резьбы относительно гладкой части стержня не должно превышать поле допуска 7-го класса точности.

1.6.5. Резьбовые соединения должны быть застопорены при помощи гаек или другим способом, исключающим ослабление соединения при эксплуатации.

**(Измененная редакция, Изм. № 3).**

1.7. Требования к механической прочности арматуры

1.7.1. Арматура должна быть рассчитана на механические нагрузки от натяжения и массы проводов и других элементов контактной

сети в нормальном рабочем состоянии, на дополнительные нагрузки от воздействия ветра, колебаний температуры, гололеда и др. и на нагрузки, возникающие во время монтажа.

Значения допускаемых нагрузок для конкретных изделий арматуры и схемы их приложения должны указываться в НТД, утвержденной в установленном порядке.

1.7.2. Арматура должна без остаточных деформаций выдерживать испытательные нагрузки, равные по величине двухкратным допускаемым п. 1.7.1 (для стыковых зажимов контактного провода — 1,5-кратным).

1.7.3. Арматура, воспринимающая усилия от затяжки болтов, должна выдерживать без остаточных деформаций номинальные моменты затяжки, указанные в табл. 3 с коэффициентом запаса 1,5.

(Измененная редакция, Изм. № 3).

Таблица 3

Номинальный диаметр резьбы	Номинальный момент затяжки, Н м	Предельные отклонения, Н м
M8	15	±1,0
M10	20	±1,5
M12	40	±2,0
M16	60	±3,0

1.7.4. Зажимы, предназначенные для механического соединения и анкеровки проводов, должны удерживать эти провода без проскальзывания и разрушения провода (включая разрушения отдельных проволок многопроволочных проводов) при нагрузке не менее трехкратной допускаемой или 90 % от минимальной разрушающей нагрузки соединяемых проводов (принимается меньшее значение).

В стыковых зажимах контактного провода зазор между проводами при приложении допускаемой нагрузки не должен превышать 1 мм, при 1,5-кратной допускаемой нагрузке — 1,5 мм.

Эти требования относятся к проводам всех сечений, для соединения которых предназначено данное изделие арматуры.

1.7.3, 1.7.4. (Измененная редакция, Изм. № 3).

1.7.5. Арматура, предназначенная для поддержания, фиксации и электрического (без обеспечения механической прочности) соединения проводов, должна удерживать эти провода без проскальзывания или срыва при нагрузках, превышающих максимальные расчетные для указанных режимов, с коэффициентом запаса не менее 1,5.



Значения предельных нагрузок, при которых арматура должна удерживать провода без проскальзывания или срыва, и схемы их приложения должны указываться в НТД, утвержденной в установленном порядке.

1.7.6. Разрушающая нагрузка для арматуры должна быть не менее трехкратной допускаемой, а для стыковых зажимов контактного провода — 2,5-кратной допускаемой нагрузки.

1.8. Требования к качеству электрического контакта

1.8.1. Качество арматуры, предназначенной для электрического соединения проводов (стыковые, соединительные, питающие и переходные зажимы), должно определяться следующими коэффициентами дефектности ( $K$ ) электрического контакта соединения или ответвления, выполненного с помощью этой арматуры:

- а) по электрическому сопротивлению —  $K_R$ ;
  - б) то же, после 500-кратного циклического нагревания —  $K_{Ru}$ ;
  - в) по перегреву условным номинальным током —  $K_\Theta$ ;
  - г) то же, после 500-кратного циклического нагревания —  $K_{\Theta u}$ .
- Коэффициенты дефектности вычисляют по формулам:

$$K_R \text{ или } K_{Ru} = \frac{R_c}{R_{np}} = \frac{\Delta U_c}{\Delta U_{np}};$$

$$K_\Theta \text{ или } K_{\Theta u} = \frac{\Delta \Theta_c}{\Delta \Theta_{np}},$$

где  $R_c$  и  $R_{np}$  — электрическое сопротивление соединения или ответвления и целого провода длиной, равной условной длине ( $l_c$ ) соединения или ответвления, соответственно, мкОм;

$\Delta U_c$  и  $\Delta U_{np}$  — падение напряжения на соединении или ответвлении проводов и на участке целого провода длиной, равной условной длине соединения или ответвления, при протекании по ним одного и того же тока, соответственно, мВ;

$\Delta \Theta_c$  и  $\Delta \Theta_{np}$  — превышение температуры (перегрев) соединительной или ответвительной арматуры и соединяемого или ответвляемого провода вне арматуры над температурой окружающего воздуха при протекании по ним одного и того же тока, соответственно, °С.

Условная длина электрического соединения и ответвления проводов ( $l_c$ ) должна приниматься с табл. 4.

Размеры, приведенные в табл. 4, справедливы для соединений и ответвлений, в которых оба провода закрепляются в арматуре единым процессом.

Таблица 4

Вид соединения или ответвления проводов	Схема испытаний
1. Стыковое соединение контактных проводов	
2. Наклестное соединение многопроволочных проводов	
3. Ответвление многопроволочного провода от контактного	

Вид соединения или ответвления проводов	Схема испытаний
4. Ответвление многопроволочного провода от многопроволочного	

∇ — точки присоединения датчиков температуры нагрева;

● — точки присоединения потенциальных концов измерительного прибора;

× — точки подсоединения токовых концов.

1.8.2. Коэффициенты дефектности электрических контактов соединений и ответвлений не должны превышать значений, приведенных в табл. 5.

Таблица 5

Вид арматуры	Коэффициент дефектности			
	$K_R$	$K_{R_u}$	$K_\theta$	$K_{\theta_u}$
1. Стыковой зажим контактного провода	0,9	1,05	0,8	1,0
2. Питающий, соединительный и переходной зажимы	1,0	1,5	0,9	1,0

Примечание. Указанные коэффициенты относятся к проводам всех марок (и их сочетаниям), для соединения или ответвления которых предназначено данное изделие арматуры.

1.8.3. Коэффициенты дефектности  $K_{R_u}$  в процессе циклического нагревания должны удовлетворять неравенству:

$$K_{R_u(50)} - K_{R_u(10)} \geq K_{R_u(100)} - K_{R_u(50)} \dots \geq K_{R_u(500)} - K_{R_u(450)}$$

где цифры в скобках означают число циклов нагрева-охлаждения, после которого определены  $K_{R_u}$ .

### 1.9. Требования к защите от коррозии

1.9.1. Арматура из стали и чугуна должна иметь защитное антикоррозионное покрытие. Вид покрытия, способ его нанесения и толщина должны указываться в НТД, утвержденной в установленном порядке.

1.9.2. Толщина металлических покрытий должна приниматься:

- а) не менее 48 мкм — при горячем цинковании;
- б) не менее 24 мкм — при электролитическом цинковании с последующим хроматированием или фосфатированием;
- в) от 9 до 12 мкм — для болтов, не менее 6 мкм — для гаек с последующим хроматированием или фосфатированием.

1.9.3. Металлическое покрытие должно быть нанесено сплошным слоем (без трещин и пузырей) и иметь прочное сцепление с основным металлом.

1.9.4. На поверхностях деталей арматуры, защищенных металлическим покрытием, не должно быть сосредоточенных в одном месте незащищенных участков в виде точек, сыпи, наплывов и ряби.

Общая площадь незащищенных покрытием участков, наплывов и ряби не должна быть более 1 % площади покрытия.

1.9.5. Детали арматуры, оцинкованные горячим способом, должны иметь светло-серый цвет без пятен.

1.9.6. Места деталей, не защищенные покрытием, и с поврежденным покрытием должны быть покрашены краской БТ-577 по ГОСТ 5631 или другим покрытием, обеспечивающим коррозионную стойкость.

**(Измененная редакция, Изм. № 1).**

1.9.7. Резьба изделий арматуры из чугуна и стали, а также стальных крепежных изделий должна быть покрыта антикоррозионной смазкой по ГОСТ 2712 или другой смазкой, равноценной по своим защитным свойствам.

1.9.8. Калибрование резьбы после нанесения металлического защитного покрытия не допускается.

1.9.9. Защитное покрытие арматуры лакокрасочными материалами должно соответствовать требованиям настоящего стандарта и ГОСТ 9.032.

Лакокрасочные покрытия должны соответствовать условиям эксплуатации У1 по ГОСТ 9.104, а по внешнему виду — классу VI по ГОСТ 9.032.

Вид и марка лакокрасочных материалов должны быть указаны в НТД на конкретные виды арматуры.

**(Измененная редакция, Изм. № 1).**

1.9.10. Поверхность деталей перед нанесением на них лакокрасочных материалов должна быть тщательно очищена от ржавчины, окислы, грязи, жировых пятен.

1.9.11. Краска должна наноситься ровным тонким слоем (без пропусков и подтеков) при температуре окружающей среды не ниже 5 °С. Сцепление покрытия с основным металлом должно быть прочным.

1.10. Срок службы

1.10.1. Срок службы арматуры из цветного литья с крепежными изделиями из нержавеющей стали и арматуры, не имеющей резьбовых соединений, должен быть 40 лет, для всей остальной арматуры — 10 лет.

Фактические сроки службы арматуры не ограничиваются указанными, а определяются техническим состоянием арматуры.

**(Измененная редакция, Изм. № 3).**

## 2. КОМПЛЕКТНОСТЬ

2.1. Комплектность изделий арматуры должна устанавливаться НТД, утвержденной в установленном порядке.

2.2. Изделия арматуры должны поставляться в собранном виде.

**(Измененная редакция, Изм. № 3).**

## 3. ПРАВИЛА ПРИЕМКИ

3.1. Для проверки соответствия арматуры требованиям настоящего стандарта и НТД, утвержденной в установленном порядке, предприятие-изготовитель должно проводить приемо-сдаточные, периодические и типовые испытания.

3.2. Приемо-сдаточные испытания должны проводиться по показателям и в объеме, указанным в табл. 6.

Показатель	Пункт		Количество изделий
	технических требований	методов испытаний	
1. Внешний вид	1.1.7—1.1.8; 1.3.4—1.3.5; 1.4.2—1.6.4; 1.9.4—1.9.6	4.1	0,5 % партии, но не менее 5 шт.; 100 % — для стыковых зажимов контактного провода
2. Основные размеры	1.1.1; 1.1.2; 1.1.9; 1.3.3; 1.3.6—1.3.7	4.2; 4.4	0,5 % партии, но не менее 5 шт.
3. Шарнирность (для шарнирно-спрягаемых деталей)	1.1.5	4.5	То же
4. Кривизна овальных соединителей	1.1.6	4.3	*
5. Основные размеры паза неразъемного стыкового зажима	1.1.10	4.6	100 %
6. Наружные дефекты в сварных швах и околошовной зоне	1.5.3; 1.5.4	4.7	0,5 % партии, но не менее 5 шт.
6а. Химический состав сплавов	1.3.1	4.7а	В соответствии с требованиями стандартов на соответствующие сплавы (отливки)
6б. Механические свойства сплавов	1.3.1	4.7б	То же
7. Механическая прочность зажимов для механического соединения и анкеровки проводов	1.7.2—1.7.4; 1.7.6	4.11	0,5 % партии, но не менее 5 шт.
8. Качество и прочность сцепления защитных металлических покрытий с основным металлом	1.9.2; 1.9.3	4.8	То же

Окончание табл. 6

Показатель	Пункт		Количество изделий
	технических требований	методов испытаний	
9. Наличие антикоррозионной смазки на резьбовых соединениях из черных металлов	1.9.7	Внешний осмотр	100 %
10. Качество лакокрасочных покрытий	1.9.9; 1.9.11	4.9	0,5 % партии, но не менее 5 шт.
11. Комплектность	2.1, 2.2	Осмотр	100 %

**Примечание.** Изделия для испытания должны отбираться из партии готовой арматуры. За партию принимают арматуру одного типоразмера, изготовленную в одних и тех же технологических условиях. Размер партии должен быть указан в НТД.

3.3. При получении неудовлетворительных результатов испытаний хотя бы по одному из показателей, указанных в табл. 6, должны проводиться повторные испытания по этому показателю на удвоенном количестве изделий, отобранных от той же партии. Результаты повторных испытаний распространяют на всю партию.

3.2, 3.3. (Измененная редакция, Изм. № 3).

3.4. Протоколы испытаний должны храниться на предприятии-изготовителе и предъявляться потребителю по его требованию.

3.5. Периодическим испытаниям должны подвергаться не менее 10 изделий арматуры каждого типа из числа прошедших приемосдаточные испытания по показателям, указанным в табл. 7.

Таблица 7

Показатель	Пункт	
	технических требований	методов испытаний
1. Масса	1.1.1, 1.1.2	4.10
2. Механическая прочность арматуры (за исключением изделий по п. 7 табл. 6)	1.7.2—1.7.6	4.11
3. Качество электрического контакта арматуры	1.8.1а	4.12

3.6. Периодические испытания должны проводиться в следующие сроки:

- а) после каждой замены литейной модели, но не реже чем один раз в год — арматура из чугунного и цветного литья;
- б) после каждой замены литейной модели, но не реже чем два раза в год — стыковые зажимы контактного провода;
- в) один раз в год — остальная арматура;
- г) при возобновлении производства арматуры по истечении 6 мес со дня его прекращения.

При получении неудовлетворительных результатов периодических испытаний хотя бы на одном образце по одному из показателей, указанных в табл. 7, должны проводиться повторные испытания по этому показателю на удвоенном количестве изделий, отобранных от той же партии.

Результаты повторных испытаний распространяют на всю партию.

При неудовлетворительных результатах повторных испытаний партия, от которой были отобраны изделия, бракуется и производство данного изделия арматуры должно быть прекращено до выявления и устранения причин несоответствия требованиям настоящего стандарта.

3.7. Типовые испытания арматуры должны проводиться после освоения производства арматуры нового типа, а также после изменения конструкции, технологии изготовления или после замены материалов, влияющих на ее качество.

3.8. При освоении производства арматуры нового типа испытания проводят в полном объеме в соответствии с п. 3.5 и дополнительно проверяют:

- а) коэффициенты дефектности электрического контакта соединения или ответвления проводов по электрическому сопротивлению ( $K_{R_{\text{ц}}}$ ) и по перегреву условным номинальным током ( $K_{\Theta_{\text{ц}}}$ ) после 500-кратного циклического нагрева;
- б) коррозионную стойкость по ГОСТ 2744 на переходных медно-алюминиевых зажимах.

В остальных случаях проводят испытания по параметрам, на которые могут оказать влияние внесенные изменения. Объем испытаний устанавливается предприятием-изготовителем.



#### 4. МЕТОДЫ ИСПЫТАНИЙ

4.1. Проверку внешнего вида изделий арматуры (качество покрытий, состояние резьбы, качество отливок, штамповок, сварных швов, наличие задиров, шероховатость поверхности) проводят внешним осмотром без применения увеличительных приборов при дневном или искусственном рассеянном свете при освещенности не менее 300 лк.

Проверку шероховатости механически обработанных поверхностей проводят сравнением с контрольными образцами шероховатости поверхности по ГОСТ 9378, литых — сравнением с образцовыми деталями шероховатости поверхности.

4.2. Проверку основных размеров (габаритных, сопрягаемых, установочных, а также размеров, влияющих на механические и электрические характеристики арматуры) проводят с помощью измерительных инструментов, обеспечивающих требуемую технической документацией точность.

4.3. Проверку кривизны овальных соединителей проводят с помощью шаблонов.

4.4. Проверку смещения центров отверстий проводят с помощью калибров (проходного и непроходного).

4.5. Проверку шарнирности проводят путем перемещения вручную сопрягаемых деталей относительно друг друга в заданных пределах. Детали должны перемещаться легко и свободно (без перекосов и заеданий).

Гнезда в седлах, ушках и пестики проверяют калибрами, выполненными в соответствии с ГОСТ 27396.

4.4, 4.5. **(Измененная редакция, Изм. № 3).**

4.6. Проверка основных размеров паза неразъемного стыкового зажима контактного провода должна проводиться с помощью специальных линейных шаблонов (проходного и непроходного) или другим методом, обеспечивающим соблюдение допусков, указанных на чертеже.

4.7. Проверку на выявление наружных дефектов в сварных швах и околошовной зоне проводят по ГОСТ 3242.

В изделиях, подвергаемых после сварки защитным покрытиям, допускается контролировать сварные швы до нанесения покрытий.

4.7а. Проверка химического состава сплавов (отливок)

Химический состав сплавов (отливок) определяют в соответствии с действующими стандартами.

Допускается определять химический состав другими методами, не уступающими по точности стандартным.

4.76. Проверка механических свойств сплавов (отливок)

Проверке подлежит временное сопротивление разрыву, относительное удлинение и твердость по Бринеллю. Для изделий из ковкого чугуна дополнительно проверяют микроструктуру.

Порядок отливки, термической и механической обработки контрольных образцов — в соответствии со стандартами на соответствующие отливки.

4.7а, 4.7б. (Введены дополнительно, Изм. № 3).

4.8. Проверку толщины покрытий и прочности их сцепления с основным металлом детали проводят по ГОСТ 9.302 и ГОСТ 9.307. (Измененная редакция, Изм. № 3).

4.9. Прочность сцепления лакокрасочных покрытий с основным металлом арматуры проверяют следующим образом. На поверхности контролируемого покрытия лезвием для безопасной бритвы, закрепленном в держателе, наносят шесть параллельных надрезов длиной 10—20 мм и глубиной до основного металла. Затем производят шесть аналогичных надрезов перпендикулярно первым. Расстояние между надрезами должно быть равно 1-2 мм. Сцепление считают удовлетворительным, если контролируемое покрытие не отслаивается от основного металла при легком растирании пальцем.

4.10. Массу деталей арматуры проверяют в сборе на весах любой системы с погрешностью измерения не более 2 %.

4.11. Испытанию на механическую прочность и прочность заделки проводов (тросов) подвергают всю арматуру, которая в процессе эксплуатации несет механическую нагрузку.

Испытания проводят на любой разрывной машине с погрешностью измерения не более 2 %.

Затяжка болтов на испытываемой арматуре должна проводиться с помощью тарированного ключа. Момент затяжки должен соответствовать указанному в табл. 3.

При проверке арматуры на испытательную нагрузку время подъема нагрузки до 50 % от заданной не нормируется. В дальнейшем нагружение производят плавно со скоростью не более 15 % в минуту. Каждый образец выдерживают под испытательной нагрузкой в течение 5 мин.

Арматуру считают выдержавшей испытательную нагрузку, если:

— при затяжке болтов не произошло выкрашивания металла и деформации деталей;

— после приложения испытательной нагрузки не обнаружено остаточных деформаций в материале деталей, трещин и нарушения целостности покрытий;

— в стыковом зажиме контактного провода при приложении допускаемой нагрузки величина проскальзывания не превышает 1 мм, испытательной — 1,5 мм;

— в арматуре, предназначенной для фиксации и удержания проводов, не произошло проскальзывания или срыва провода.

Половину образцов, выдержавших испытательную нагрузку, доводят до разрушения. Подъем нагрузки производят:

— до 50 % от испытательной — произвольно;

— до значения испытательной — со скоростью не более 15 % (от допускаемой нагрузки) в минуту;

— далее — не более 10 % (от допускаемой нагрузки) в минуту.

Арматуру считают выдержавшей испытание, если:

— не произошло проскальзывания или разрушения провода (или отдельных проволок многопроволочных проводов) в зажимах при нагрузках, указанных в п. 1.7.4;

— разрушение арматуры наступило при нагрузках, равных или больших чем разрушающая, указанная в п. 1.7.6.

4.12. Проверку качества электрического контакта проводят по ГОСТ 17441 и настоящему стандарту. Проверку проводят на образцах соединения или ответвления проводов, выполненных с помощью испытываемой арматуры.

Для выполнения образцов должны использоваться отрезки новых неокисленных проводов.

Если конкретное изделие арматуры предназначено для проводов нескольких марок и сечений, то образцы соединений или ответвлений должны быть выполнены с использованием тех проводов, которые допускают наибольший ток.

Точки присоединения потенциальных концов измерительных приборов и размещения датчиков температуры должны приниматься в соответствии со схемами, приведенными в табл. 4. Участок, на котором проводят измерение  $R_{гр}$  или  $\Delta U_{гр}$ , должен отстоять не менее чем на 50 мм от ближайшего зажима. Расстояние от точки присоеди-

нения датчика температуры нагрева провода вне соединения до аппаратного зажима должно быть не менее 1000 мм.

Испытания, связанные с нагревом электрических соединений (ответвлений) проводов, должны проводиться при скорости воздушного потока не более 0,6 м/с.

Условный номинальный ток для определения  $K_{\Theta}$  и  $K_{\Theta_{\text{н}}}$  соединения или ответвления должен быть выбран в пределах от 90 до 100 % номинального тока соединяемых проводов или (для ответвления) ответвляемого провода, установленного НТД, утвержденной Министерством путей сообщения. Он должен поддерживаться в процессе испытания неизменным с погрешностью не более 3 %.

Проверку 500-кратным циклическим нагревом проводят на соединениях, коэффициент дефектности по температуре которых ( $K_{\Theta}$ ) удовлетворяет требованиям табл. 5.

Нагрев производят таким током, при котором температура соединяемых или ответвляемого провода вне арматуры по показаниям ближайших к соединению датчиков достигает значений:

$393 \pm 5^{\circ} \text{K}$  ( $120 \pm 5^{\circ} \text{C}$ ) — для медных проводов;

$373 \pm 5^{\circ} \text{K}$  ( $100 \pm 5^{\circ} \text{C}$ ) — для алюминиевых проводов.

Ток должен быть подобран так, чтобы длительность нагрева до указанных температур была не менее 180 с. После достижения указанной температуры образцы должны быть охлаждены до температуры не выше 313 К (40 °С). Для ускорения охлаждения могут быть применены вентиляторы.

Измерение падения напряжения  $\Delta U_{\text{с}}$  и  $U_{\text{пр}}$  проводят милливольтметрами класса 0,5. Испытуемые образцы включают в цепь постоянного тока, значение которого должно быть в пределах 30—100 % меньшего из номинальных токов соединяемых проводов. При измерении ток в цепи должен поддерживаться неизменным.

Коэффициент дефектности по сопротивлению должен определяться как среднее арифметическое трех значений, полученных при трех значениях тока.

После 500-кратного циклического нагрева повторно проверяют коэффициент дефектности по температуре ( $K_{\Theta_{\text{н}}}$ ).

Измерение температуры перегрева  $\Delta \Theta_{\text{с}}$  и  $\Delta \Theta_{\text{пр}}$  должно проводиться способом, обеспечивающим погрешность не более 2 К (2 °С). Для

подсчета  $K_{\theta}$  должно приниматься наибольшее значение по показаниям датчиков, установленных на данном образце.

Арматуру считают выдержавшей испытание, если:

- значение коэффициентов дефектности по температуре и сопротивлению не превышает значений, указанных в табл. 5;
- в процессе циклического нагрева происходит стабилизация сопротивления контакта (соблюдается неравенство п. 1.8.3).

## 5. МАРКИРОВКА, УПАКОВКА, ТРАНСПОРТИРОВАНИЕ И ХРАНЕНИЕ

### 5.1. Маркировка

5.1.1. Маркировка изделий арматуры должна соответствовать требованиям настоящего стандарта.

(Измененная редакция, Изм. № 1).

5.1.2. На видном месте изделия должны быть нанесены:

а) товарный знак или условное обозначение предприятия-изготовителя;

б) год изготовления (две последние цифры).

На сварных, штампованных и кованных изделиях допускается маркировку не наносить.

На плашках соединительных зажимов, имеющих одинаковые размеры и предназначенных для соединения проводов различного сечения, а также клиньях клиновых зажимов должны быть указаны сечения проводов, для которых предназначены эти детали.

5.1.3. Маркировка может быть выполнена любым способом, обеспечивающим ясность знаков в течение всего периода эксплуатации.

Не допускается нанесение маркировки механическим способом в местах, где это может повлечь снижение прочности изделия.

Место нанесения маркировки должно быть указано в конструкторской документации.

5.1.4. Маркировка транспортной тары должна производиться по ГОСТ 14192.

### 5.2. Упаковка

5.2.1. Арматура должна быть упакована в ящики по ГОСТ 2991 или связана. Условия, обеспечивающие сохранность арматуры и защиту ее от повреждений при транспортировании и хранении, должны быть указаны в НТД, утвержденной в установленном порядке.

5.2.2. Масса каждого упаковочного места или связки не должна превышать 50 кг.

5.2.3. В каждый ящик должен быть вложен упаковочный лист с указанием:

- а) товарного знака или условного обозначения предприятия-изготовителя;
- б) перечня упакованных деталей, количества в штуках или в комплектах;
- в) даты изготовления.

5.2.4. Каждая связка деталей арматуры должна иметь ярлык с указанием:

- а) товарного знака или условного обозначения предприятия-изготовителя;
- б) наименования изделия;
- в) даты изготовления;
- г) количества изделий;
- д) обозначения настоящего стандарта.

Допускается по согласованию между потребителем и изготовителем отправление связок без ярлыка.

### 5.3. Транспортирование и хранение

5.3.1. Условия транспортирования арматуры в части воздействия климатических факторов — по группе условий хранения Ж1 ГОСТ 15150 любым видом транспорта на любые расстояния.

5.3.2. Условия хранения арматуры в части воздействия климатических факторов внешней среды — по группе Ж2 ГОСТ 15150 в упаковке изготовителя.

## 6. ГАРАНТИИ ИЗГОТОВИТЕЛЯ

6.1. Изготовитель должен гарантировать соответствие арматуры требованиям настоящего стандарта при соблюдении условий транспортирования и хранения, установленных стандартом, а также правил эксплуатации и монтажа.

6.2. Гарантийный срок эксплуатации арматуры — 2 года со дня ввода в эксплуатацию.

## ИНФОРМАЦИОННЫЕ ДАННЫЕ

## 1. РАЗРАБОТАН И ВНЕСЕН Министерством путей сообщения СССР

## РАЗРАБОТЧИКИ

Я.Д. Гуральник, А.А. Штыков

## 2. УТВЕРЖДЕН И ВВЕДЕН В ДЕЙСТВИЕ Постановлением Государственного комитета стандартов Совета Министров СССР от 27.04.77 № 1050

## 3. Срок проверки — 1995 г., периодичность проверки — 5 лет

## 4. ВЗАМЕН ГОСТ 12393—66

## 5. ССЫЛОЧНЫЕ НОРМАТИВНО-ТЕХНИЧЕСКИЕ ДОКУМЕНТЫ

Обозначение НТД, на который дана ссылка	Номер пункта
ГОСТ 9.032—74	1.9.9
ГОСТ 9.104—79	1.9.9
ГОСТ 9.302—88	4.8
ГОСТ 9.307—89	4.8
ГОСТ 380—88	1.2.1
ГОСТ 535—88	1.2.1
ГОСТ 859—78	1.2.1
ГОСТ 1215—79	1.2.1
ГОСТ 1412—85	1.2.1
ГОСТ 1583—93	1.2.1
ГОСТ 1759.4—87	1.6.2
ГОСТ 2584—86	1.1.10
ГОСТ 2712—75	1.9.7
ГОСТ 2744—79	3.8
ГОСТ 2789—73	1.1.7
ГОСТ 2991—85	5.2.1
ГОСТ 3242—79	4.7
ГОСТ 5264—80	1.5.1
ГОСТ 5631—79	1.9.6
ГОСТ 5632—72	1.2.2, 1.2.3
ГОСТ 5915—70	1.6.1
ГОСТ 6357—81	1.6.3
ГОСТ 7505—89	1.4.1
ГОСТ 7798—70	1.6.1

Обозначение НТД, на который дана ссылка	Номер пункта
ГОСТ 8479—70	1.4.1
ГОСТ 8713—79	1.5.1
ГОСТ 9150—81	1.6.3
ГОСТ 9378—93	4.1
ГОСТ 9467—75	1.5.2
ГОСТ 14192—77	5.1.4
ГОСТ 15150—69	1.1.3, 5.3.1, 5.3.2
ГОСТ 15543—70	1.1.3
ГОСТ 17441—84	4.12
ГОСТ 17711—93	1.2.1
ГОСТ 26645—85	1.3.3
ГОСТ 27396—93	4.5

6. Проверен в 1992 г. Снято ограничение Постановлением Госстандарта от 10.09.92 № 1156
7. ПЕРЕИЗДАНИЕ (февраль 1997 г.) с Изменениями 1, 2, 3, утвержденными в августе 1984 г., августе 1985 г., сентябре 1992 г. (ИУС 12—84, 11—85, 12—92)

Редактор *В.П. Огурцов*  
 Технический редактор *В.Н. Прусакова*  
 Корректор *В.Е. Нестерова*  
 Компьютерная верстка *Л.А. Круговой*

Изд. лиц. № 021007 от 10.08.95. Сдано в набор 07.04.97. Подписано в печать 23.04.97.  
 Усл. печ. л. 1,40. Уч.-изд. л. 1,30. Тираж 147 экз. С457. Зак. 327.

ИПК Издательство стандартов  
 107076, Москва, Колодезный пер., 14.  
 Набрано в Издательстве на ПЭВМ  
 Филиал ИПК Издательство стандартов — тип. "Московский печатник"  
 Москва, Лялин пер., 6.