

---

ФЕДЕРАЛЬНОЕ АГЕНТСТВО  
ПО ТЕХНИЧЕСКОМУ РЕГУЛИРОВАНИЮ И МЕТРОЛОГИИ

---



НАЦИОНАЛЬНЫЙ  
СТАНДАРТ  
РОССИЙСКОЙ  
ФЕДЕРАЦИИ

ГОСТ Р ИСО  
11850—  
2005

---

**Машины для леса самоходные**

**ТРЕБОВАНИЯ БЕЗОПАСНОСТИ**

ISO 11850:2003  
Machinery for forestry — Self-propelled machinery — Safety requirements  
(IDT)

Издание официальное

БЗ 11—2005/240



Москва  
Стандартинформ  
2006

## Предисловие

Цели и принципы стандартизации в Российской Федерации установлены Федеральным законом от 27 декабря 2002 г. № 184-ФЗ «О техническом регулировании», а правила применения национальных стандартов Российской Федерации — ГОСТ Р 1.0—2004 «Стандартизация в Российской Федерации. Основные положения»

### Сведения о стандарте

1 ПОДГОТОВЛЕН Всероссийским научно-исследовательским институтом стандартизации и сертификации в машиностроении (ВНИИНМАШ) на основе перевода, выполненного во ФГУП «СТАНДАРТИНФОРМ» (рег. № 980), и собственного аутентичного перевода стандарта, указанного в пункте 4

2 ВНЕСЕН Техническим комитетом по стандартизации ТК 361 «Лесные машины»

3 УТВЕРЖДЕН И ВВЕДЕН В ДЕЙСТВИЕ Приказом Федерального агентства по техническому регулированию и метрологии от 28 декабря 2005 г. № 439-ст

4 Настоящий стандарт идентичен международному стандарту ИСО 11850:2003 «Машины для леса. Самоходные машины. Требования безопасности» (ISO 11850:2003 «Machinery for forestry — Self-propelled machinery — Safety requirements», IDT). Наименование настоящего стандарта изменено относительно наименования указанного международного стандарта для приведения в соответствие с ГОСТ Р 1.5—2004 (подраздел 3.5).

При применении настоящего стандарта рекомендуется использовать вместо ссылочных международных стандартов соответствующие национальные стандарты Российской Федерации, сведения о которых приведены в дополнительном приложении А

### 5 ВВЕДЕН ВПЕРВЫЕ

*Информация об изменениях к настоящему стандарту публикуется в ежегодно издаваемом информационном указателе «Национальные стандарты», а текст изменений и поправок — в ежемесячно издаваемых информационных указателях «Национальные стандарты». В случае пересмотра (замены) или отмены настоящего стандарта соответствующее уведомление будет опубликовано в ежемесячном информационном указателе «Национальные стандарты». Соответствующая информация, уведомление и тексты размещаются также в информационной системе общего пользования — на официальном сайте Федерального агентства по техническому регулированию и метрологии в сети Интернет*

© Стандартиформ, 2006

Настоящий стандарт не может быть полностью или частично воспроизведен, тиражирован и распространен в качестве официального издания без разрешения Федерального агентства по техническому регулированию и метрологии

**Содержание**

1 Область применения . . . . .	1
2 Нормативные ссылки . . . . .	1
3 Термины и определения . . . . .	2
4 Требования безопасности . . . . .	2
5 Информация по использованию . . . . .	8
Приложение А (справочное) Соответствие ссылочных международных стандартов национальным стандартам Российской Федерации . . . . .	10

**Машины для леса самоходные****ТРЕБОВАНИЯ БЕЗОПАСНОСТИ**

Self-propelled machinery for forestry.  
Safety requirements

Дата введения — 2007— 01— 01

**1 Область применения**

Настоящий стандарт распространяется на самоходные машины для леса, такие как валочные, сучкорезные, погрузочно-транспортные, погрузчики леса, трелевочные и многооперационные (процессоры, харвестеры) машины по ИСО 6814, и устанавливает требования безопасности.

Данный стандарт не распространяется на дополнительное оборудование, используемое на этих машинах. Стандарт определяет общие требования безопасности к машинам для леса, но не охватывает некоторые виды опасностей (шум, вибрацию, концентрацию вредных веществ в воздухе рабочей зоны, летящие предметы и т.д.), которые могут иметь место на конкретной машине. Применение только данного стандарта недостаточно, чтобы охватить все значительные риски для большинства машин для леса.

**2 Нормативные ссылки**

В настоящем стандарте использованы ссылки на следующие международные стандарты:

ИСО 2860:1992 Машины землеройные. Минимальные размеры смотровых отверстий

ИСО 2867:1994 Машины землеройные. Система доступа

ИСО 3411:1995 Машины землеройные. Антропометрические данные операторов и минимальное рабочее пространство вокруг оператора

ИСО 3450:1996 Машины землеройные. Тормозные системы колесных машин. Требования к системам и их эксплуатационным характеристикам и методы испытаний

ИСО 3457:2003 Машины землеройные. Защитные ограждения. Определения и технические характеристики

ИСО 3471:1994 Машины землеройные. Устройства для защиты при опрокидывании. Лабораторные испытания и эксплуатационные требования

ИСО 3600:1996 Тракторы, машины для сельского и лесного хозяйства, механизированное оборудование для работы в садах и на газонах. Руководство для оператора. Содержание и форма предоставления

ИСО 3767-1:1998 Тракторы, машины для сельского и лесного хозяйства, механизированное оборудование для работы в садах и на газонах. Символы для органов управления и другие обозначения. Часть 1. Общие символы

ИСО 3767-4:1993 Тракторы, машины для сельского и лесного хозяйства, механизированное оборудование для работы в садах и на газонах. Символы для органов управления и другие обозначения. Часть 4. Символы для машин для леса

ИСО 3795:1989 Транспорт дорожный, тракторы и оборудование для сельского и лесного хозяйства. Определение характеристик горения материалов обивки салона

ИСО 4254-4:1990 Тракторы и машины для сельского и лесного хозяйства. Технические средства обеспечения безопасности. Часть 4. Лебедки для леса

- ИСО 5010:1992 Машины землеройные, машины с резиновыми шинами. Требования к системам рулевого управления
- ИСО 6405-1:2004 Машины землеройные. Символы для органов управления и других индикаторов. Часть 1. Общие символы
- ИСО 6682:1986 Машины землеройные. Зоны комфорта и досягаемости органов управления
- ИСО 6683:2005 Машины землеройные. Ремни безопасности и крепление ремней безопасности. Эксплуатационные требования и методы испытаний
- ИСО 6750:2005 Машины землеройные. Руководство для оператора. Содержание и формат
- ИСО 6814:2000 Машины для лесного хозяйства. Передвижные и самоходные машины. Термины, определения и классификация
- ИСО 8082:2003 Машины для леса самоходные. Устройства защиты при опрокидывании. Лабораторные испытания и требования к характеристикам
- ИСО 8083:1989 Машины для леса. Устройства защиты от падающих предметов. Лабораторные испытания и технические требования
- ИСО 8084:2003 Машины для леса. Устройства защиты оператора. Лабораторные испытания и требования к характеристикам
- ИСО 9244:1995 Машины землеройные. Предупреждающие знаки и пиктограммы. Общие принципы
- ИСО 9533:1989 Машины землеройные. Бортовые звуковые сигнализаторы переднего и заднего хода. Методы акустических испытаний
- ИСО 10263-2:1994 Машины землеройные. Условия окружающей среды в кабине оператора. Часть 2. Испытания воздушного фильтра
- ИСО 10263-5:1994 Машины землеройные. Условия окружающей среды в кабине оператора. Часть 5. Метод испытаний системы антиобледенения ветрового стекла кабины
- ИСО 10532:1995 Машины землеройные. Буксирные устройства, устанавливаемые на машине. Требования к рабочим характеристикам
- ИСО 10533:1993 Машины землеройные. Опорные устройства для подъемных рычагов
- ИСО 10570:2004 Машины землеройные. Замок шарнирно-сочлененной рамы. Требования к эксплуатационным характеристикам
- ИСО 11112:1995 Машины землеройные. Сиденье водителя. Размеры и требования
- ИСО 11169:1993 Машины для лесного хозяйства. Колесные машины специального назначения. Словарь, методы определения эксплуатационных характеристик и критерии оценки тормозных систем
- ИСО 11512:1995 Машины для лесного хозяйства. Специальные гусеничные машины. Критерии оценки рабочих характеристик тормозных систем
- ИСО 11684:1995 Тракторы и машины для сельского и лесного хозяйства, механизированное оборудование для работы в садах и на газонах. Знаки и пиктографические изображения, предупреждающие об опасности. Общие принципы
- ИСО 13766:1999 Машины землеройные. Электромагнитная совместимость
- ИСО 13852:1996 Безопасность машин. Безопасные расстояния, предотвращающие попадание рук в опасные зоны
- ИСО 14269-4:1997 Тракторы и самоходные машины для сельского и лесного хозяйства. Окружающая среда в кабине водителя. Часть 4. Метод испытания фильтрующего элемента воздухоочистителя
- ИСО 14982:1998 Машины для сельского и лесного хозяйства. Электромагнитная совместимость. Методы испытаний и критерии приемки
- ИСО 15078:1998 Машины для лесного хозяйства. Лесопогрузчики. Расположение и метод обращения с двухрычажными органами управления

### 3 Термины и определения

В настоящем стандарте применены термины и определения по ИСО 6814.

### 4 Требования безопасности

#### 4.1 Безопасные расстояния, ограждения, защитные экраны

Безопасные расстояния должны соответствовать требованиям ИСО 13852 (таблицы 1, 3, 4 и 6). Ограждения и экраны должны соответствовать требованиям ИСО 3457 и ИСО 13852. Тепловая защита должна отвечать требованиям ИСО 3457.

## 4.2 Рабочее место оператора

### 4.2.1 Рабочее пространство кабины оператора

Конструкцией и планировкой кабины должна быть предусмотрена возможность выполнения оператором всех штатных операций в каждой рабочей позиции без применения оборудования и приспособлений, которые нарушают рабочее пространство оператора, как определено в ИСО 3411, или пространство, необходимое для размещения органов управления (см. 4.7)

### 4.2.2 Устройства защиты оператора

#### 4.2.2.1 Устройство защиты от падающих предметов (FOPS)

Все машины должны быть оборудованы защитой от падающих предметов в соответствии с ИСО 8083.

#### 4.2.2.2 Устройство защиты при опрокидывании (ROPS)

Все машины, используемые согласно области применения ИСО 8082, должны быть оборудованы устройством защиты при опрокидывании в соответствии с ИСО 8082 или ИСО 3471.

#### 4.2.2.3 Устройство защиты оператора (OPS)

Все машины, используемые согласно области применения ИСО 8084, должны быть оборудованы устройством защиты оператора в соответствии с ИСО 8084.

Устройство или устройства для защиты от молодых деревьев и ветвей должны быть установлены на трелевочных машинах спереди или сзади кабины оператора, как удобнее для обеспечения безопасности технологического процесса.

Оператор должен быть защищен поликарбонатным или эквивалентным остеклением либо ограждением (экраном), либо тем и другим от опасностей, вызванных разорвавшимися пильными цепями, их звеньями или прочими неисправными частями машины.

Все машины, снабженные лебедками или имеющие подвергаемые разрыву канаты, должны быть оборудованы защитными экранами и/или застеклением между оператором и лебедкой в соответствии с требованиями ИСО 8084.

#### 4.2.2.4 Ремень безопасности

Все машины должны быть оборудованы системой ремней безопасности, соответствующей требованиям ИСО 6683. Конструкцией ремней безопасности должно быть предусмотрено исключение падения ремней на пол, когда ими не пользуются. Символ, напоминающий оператору о необходимости пристегнуть ремень безопасности, должен располагаться на видном месте.

Ремни безопасности должны иметь неудаляемую и четкую маркировку, включающую следующую информацию:

- заявление о соответствии ИСО 6683;
- дату производства;
- номер модели ремня;
- название предприятия-изготовителя или импортера/дистрибьютора.

#### 4.2.2.5 Вертикальное ограждение грузовой платформы

Грузовая платформа всех машин, транспортирующих деревья и бревна в полностью погруженном положении, должна быть оборудована вертикальным ограждением, способным выдерживать усилие в 35000 Н, прикладываемое в любую точку перпендикулярно к рабочей поверхности конструкции. Для испытаний используется диск диаметром 200 мм или пластина 200 × 200 мм со скругленными кромками радиусом 13 мм, который должен быть помещен на наиболее слабое место вертикального ограждения. Остаточная деформация не должна превышать 100 мм. Бревно (или объект) диаметром 100 мм не должно проникать сквозь вертикальное ограждение грузовой платформы.

Вертикальное ограждение должно быть расположено между грузом и кабиной оператора. Оно должно быть не ниже кабины оператора, а ее ширина должна быть не меньше ширины стоек грузовой платформы.

#### 4.2.2.6 Испарения, утечки, ограждение рукавов и острые кромки

Оператор в кабине должен быть защищен следующим образом:

- а) выхлопные газы двигателя, вредные газы обогревательных систем и воздухозаборники должны быть направлены в сторону от рабочего места оператора;
- б) заливные горловины для топлива и других жидкостей должны размещаться вне кабины оператора. Их конструкция, герметичность и расположение должны быть выбраны так, чтобы не допустить возможность попадания жидкостей в кабину оператора. Баки должны быть снабжены устройством для безопасного сбрасывания внутреннего давления перед их открытием или в момент открытия;
- в) аккумуляторные батареи должны быть легкодоступны и расположены так, чтобы исключить возможность попадания паров и кислот в кабину оператора даже в случае опрокидывания машины. Аккумуляторные батареи должны иметь приспособления для удобства их установки и съема;

д) рукава, трубы и прочие элементы, находящиеся под давлением, должны быть размещены или защищены так, чтобы в случае разрыва жидкость не могла попасть прямо на оператора, находящегося на рабочем месте. Подвижные крышки двери или окна, которые спроектированы так, чтобы оставаться открытыми во время работы машины, должны отвечать этому требованию во всех рабочих положениях;

е) предусмотренные конструкцией кромки и углы на металлических или неметаллических материалах, достаточно твердые, чтобы поранить или проткнуть кожу человека, должны соответствовать следующим требованиям:

1) внешние углы, например, на дверях кабины или люков, а также острые предметы должны быть скруглены минимальным радиусом 4 мм;

2) поручни и кромки/углы рукояток должны быть скруглены минимальным радиусом 5 мм.

#### 4.2.3 Сиденье

Машины должны быть оснащены сиденьем в соответствии с ИСО 11112, которое позволяет оператору стабильно управлять машиной с учетом требований эргономики.

Необходимо обеспечить минимальный зазор в 25 мм между сиденьем и закрепленными предметами, которые могут вызвать защемление рук при регулировании сиденья, а также при повороте сиденья. Регулирование сиденья должно быть возможно при его положениях, соответствующих движению машины передним или задним ходом, а также управления рабочими органами. Регулирование сиденья должно осуществляться без применения инструмента.

#### 4.2.4 Окружающая среда оператора

В случае кабины, полностью закрытой от внешней среды, она должна быть оборудована системой нагнетания воздуха, обеспечивающей положительное давление, и системой фильтрации, удаляющей не менее 98% массы пыли, при измерении в соответствии с ИСО 10263-2 или ИСО 14269-4.

#### 4.3 Доступ к рабочему месту оператора и местам обслуживания

Доступ к рабочему месту оператора и местам ежедневного обслуживания должен соответствовать следующим требованиям:

а) система доступа должна обеспечивать человеку три точки опоры, если платформа или рабочая поверхность поднята выше 550 мм над землей, и соответствовать требованиям ИСО 2860 и ИСО 2867. Поверхности, на которые ступает нога, не должны быть скользкими, а конструкция ступеней должна быть такой, чтобы исключить накопление мусора, грязи, снега и т.д. :

1) На гусеничных машинах ступень на раме гусеничной тележки должна быть углублена не более чем на 100 мм от края башмака гусеницы.

2) На машинах с системой управления поворотом полурам должен быть обеспечен зазор не менее 150 мм при полном складывании полурам, как показано на рисунке 1;

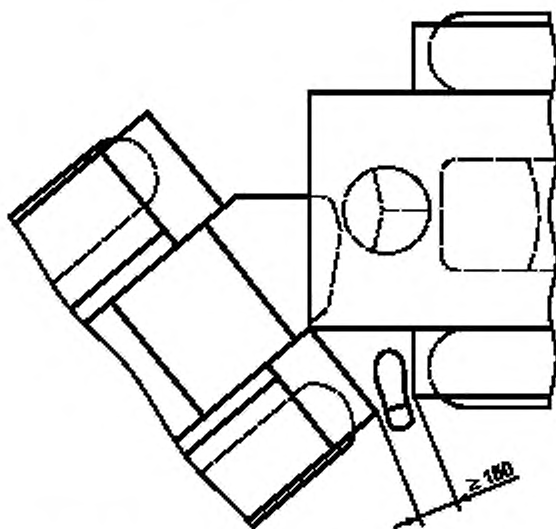


Рисунок 1 — Минимальный зазор между рамами на машинах с системой управления поворотом полурам



б) система доступа должна исключать возможность использования органов управления в качестве поручней;

с) размеры входных/выходных проемов кабины оператора должны соответствовать ИСО 2867. На закрытых кабинах или на частично открытых кабинах с арочным ограждением должно быть минимум два выхода на разные стороны кабины, один из которых должен использоваться как основной выход, а другой как запасной выход в экстренных ситуациях. Основной выход должен соответствовать требованиям ИСО 2867 (рисунок 4 и таблица 4), а запасной (второй) выход — требованиям ИСО 2867 (таблица 4). Если выходы имеют двери, окна или решетки, то они должны открываться как изнутри, так и снаружи без применения инструментов. На этих выходах могут быть замки при условии, что они должны отпираться или открываться изнутри. На запасном выходе должен быть расположен яркий символ, напоминающий оператору о необходимости отпирания замка запасного выхода перед началом работы;

д) открываемые окна и двери кабины оператора должны иметь приспособления для удерживания их в открытом и закрытом положениях. Устройства защиты оператора должны быть установлены в случае, если окна и двери машины остаются открытыми во время работы машины. В случае, когда конструкция OPS требует, чтобы окна и двери были закрытыми, специальный звуковой сигнал должен предупредить оператора о необходимости закрыть окна и двери;

е) проемы, используемые для ежедневного обслуживания и ремонта, должны соответствовать требованиям ИСО 2867 (таблица 4). Если размер или масса навесных дверей, крышек или капотов создают опасность при обслуживании, то должно быть установлено механическое фиксирующее устройство для удержания их в открытом положении;

ж) машины с шарнирно-сочлененной рамой должны быть оборудованы устройствами блокировки шарнира, отвечающими требованиям ИСО 10570.

#### 4.4 Обзорность

Должна быть обеспечена обзорность, позволяющая стабильную работу при движении машины, а также в ее рабочих зонах. Для очистки ветрового стекла машины должны быть снабжены стеклоочистителями и стеклоомывателями. При использовании стеклоочистителей на поликарбонатном остеклении его поверхность должна быть достаточно твердой, чтобы не быть поцарапанной стеклоочистителями.

В случае использования системы антиобледенения ветрового стекла данная система должна быть испытана в соответствии с ИСО 10263-5. Те области стекла, которые будут защищены от обледенения (покрытия инеем), должны удовлетворять условиям для экскаваторов, приведенным в ИСО 10263-5 (таблица 1). Минимальный процент площади обзора после 1 ч работы должен соответствовать ИСО 10263-5 (таблица 2).

Блики от солнечного света или искусственного освещения должны быть минимизированы с помощью экранов или правильного расположения искусственного освещения.

Сток дождевой воды с крыши должен быть направлен в сторону от окон.

#### 4.5 Система предупреждающей сигнализации

Машины должны быть оборудованы системой предупреждающей звуковой сигнализации, управляемой оператором, в соответствии с требованиями ИСО 9533.

#### 4.6 Освещение

##### 4.6.1 Рабочие огни

Машина должна быть обеспечена требуемым рабочим освещением. Электрическая система должна иметь мощность, достаточную для ее работы при максимально возможной нагрузке.

##### 4.6.2 Подсветка приборной панели

Для обеспечения работы машины в темноте должна быть предусмотрена подсветка приборной панели. Конструкция подсветки приборной панели и ее размещение должны быть такими, чтобы минимизировать блики и отражения света на оператора.

##### 4.6.3 Освещение рабочего места оператора и мест обслуживания

На машинах с закрытыми кабинами должно быть установлено внутреннее освещение.

Должна быть предусмотрена электрическая розетка для подключения переносной лампы.

#### 4.7 Органы управления

##### 4.7.1 Орган управления остановкой двигателя

Орган управления остановкой двигателя должен быть четко обозначен. Если орган управления остановкой двигателя расположен отдельно от ключа зажигания, то он должен быть красного цвета и, будучи приведен в положение «стоп», оставаться в этом положении.

##### 4.7.2 Другие органы управления

Органы управления для оператора должны быть выбраны, разработаны, сконструированы и установлены так, чтобы соответствовать следующим требованиям:



а) основные органы управления должны быть расположены в зонах комфорта, а второстепенные — в зонах досягаемости в соответствии с ИСО 6682. При работе оператора в зимней одежде требования к пространству и функционированию органов управления должны соответствовать ИСО 2860 и ИСО 3411, если отсутствует отопление кабины оператора;

б) функции органов управления должны иметь четкую и несмываемую маркировку, за исключением очевидных случаев (например, рулевое колесо или педаль тормоза). Символы обозначений должны соответствовать требованиям ИСО 3767-1, ИСО 3767-4 или ИСО 6405-1. Для уточнения нестандартизированных символов могут использоваться слова. Все символы должны быть объяснены в руководстве по эксплуатации;

с) органы управления лесопогрузчиков должны соответствовать ИСО 15078;

д) движения органов управления и их последовательность должны быть объяснены в руководстве по эксплуатации. Необходимые усилия для приведения в действие и перемещения органов управления должны быть согласованы с частотой их использования и эргономикой, чтобы минимизировать усталость или напряжение оператора;

е) ножные педали должны иметь соответствующие размеры и форму, а также широкую, нескользкую опорную поверхность. В машинах, похожих по конструкции на автомобиль (когда педаль сцепления слева, тормоз в центре и педаль газа справа), педали машины для леса должны быть расположены аналогично во избежание путаницы;

ф) рычаги органов управления должны автоматически возвращаться в нейтральное положение, когда оператор их освобождает. Данное требование не относится к органам управления перемещением или другим органам, когда необходимо их застопоренное положение для выполнения специфического требования;

г) органы управления движением машины или рабочего оборудования должны быть защищены или снабжены стопорами, фиксирующимися в нейтральном положении, или расположены так, чтобы исключить их случайное включение во время входа или выхода оператора из машины;

h) для машин с более чем одним рабочим местом перемещение оператора с одного рабочего места на другое не должно приводить к случайному включению органов управления.

#### **4.8 Запуск двигателя**

##### **4.8.1 Нейтральное положение трансмиссии**

Для предупреждения неожиданного движения машины во время запуска двигателя должна быть предусмотрена блокировка, препятствующая запуску двигателя, когда:

- трансмиссия не находится в нейтральном положении или
- сцепление трансмиссии не разомкнуто, или
- объединенный орган включения движения и управления скоростью не находится в нейтральном положении, или
- предусмотрена эквивалентная система.

Блокировка не требуется, если рычаг трансмиссии принудительно возвращается в нейтральное положение.

##### **4.8.2 Защита от запуска в обход блокировки**

Втягивающее реле стартера двигателя и релейные электрические соединения должны быть защищены, чтобы предотвратить случайное соединение и воспрепятствовать преднамеренному соединению, провоцирующему включение системы запуска без использования устройства, выключающего блокировку.

##### **4.8.3 Несанкционированный запуск или движение машины**

Органы управления могут быть приведены в действие только после запуска машины.

Должно быть предусмотрено средство, препятствующее включению органов управления и систем их высвобождения на стоянке, чтобы исключить несанкционированное движение машины или ее рабочих органов. Это может быть достигнуто блокирующими устройствами, такими как ключи зажигания, блокирующие главные переключатели или приспособления с замками. Запирающиеся кабины могут быть приемлемой защитой для органов управления или систем, расположенных внутри кабины.

#### **4.9 Тормозные системы**

Тормозные системы колесных машин должны соответствовать требованиям ИСО 11169, а тормозные системы гусеничных машин - требованиям ИСО 11512. Тормозные системы колесных машин, не включенные в область применения ИСО 11169, должны соответствовать требованиям ИСО 3450.

##### **4.10 Рулевые системы**

Рулевые системы колесных машин должны соответствовать требованиям ИСО 5010. Кроме того, колесные машины с максимальной скоростью более 30 км/ч должны быть снабжены системой аварийного рулевого управления, соответствующей требованиям ИСО 5010.

#### 4.11 Лебедки

Канат лебедки, используемой на машине для леса, должен соединяться с барабаном с помощью разъемного устройства или закреплен так, чтобы обеспечивать свободное раскручивание с барабана по желанию оператора в соответствии с требованиями ИСО 4254-4 и требованиями 4.2.2.3.

#### 4.12 Устройства для буксировки, крепления и подъема

Машина должна быть оборудована устройством или устройствами для буксировки, которые должны располагаться в передней и задней частях машины в соответствии с ИСО 10532.

Машина должна иметь устройства для крепления при транспортировке на грузовиках, трейлерах и т.д. Места расположения этих устройств должны быть четко обозначены на машине.

Машина должна иметь устройства для подъема краном или подъемником. Места расположения этих устройств должны быть четко обозначены на машине.

#### 4.13 Устойчивость

Устройства, предназначенные для обеспечения большей устойчивости машины в рабочих режимах, например ауригеры, должны быть снабжены средствами, удерживающими их на месте в случае отказа гидравлической системы.

#### 4.14 Системы автоматизации

В машинах с автоматизированными системами управления должны быть предусмотрены устройства для автоматической остановки или нейтрализации системы передачи энергии к манипуляторам, лесозаготовительному оборудованию (валочному, сучкорезному, раскряжевочному) или другому оборудованию, когда оператор покидает рабочее место.

Необходимо предусмотреть звуковое или визуальное устройство, предупреждающее оператора о том, что автоматизированные системы управления не находятся в нейтральном положении или что стояночная тормозная система не включена до того, как оператор покинет рабочее место.

Любой отказ бортовой электрической сети управления или отсутствие энергии в автоматизированной системе управления не должны создавать опасной ситуации. После восстановления подачи энергии или устранения отказа автоматизированная система обработки не должна включаться без повторного приведения в действие органов управления системой.

#### 4.15 Электромагнитная совместимость

Электромагнитная совместимость машин должна соответствовать требованиям ИСО 14982 или ИСО 13766.

#### 4.16 Противопожарная безопасность

Для защиты оператора машина должна быть обеспечена переносным огнетушителем с массой реагента не менее 2 кг, применяемым для тушения горящего топлива, масла и древесных материалов. Огнетушитель должен быть расположен в легкодоступном для оператора месте кабины и легко сниматься с креплений.

Должна быть предусмотрена возможность отключения источников энергии - аккумуляторной батареи и генератора от бортовой электрической сети при коротком замыкании в ней с помощью автоматического выключателя, расположенного за пределами кабины. Такое отсоединение не должно влиять на работу системы безопасности, например системы пожаротушения.

Конструкция машины должна обеспечивать уменьшение риска возникновения пожара. Это может быть достигнуто, например, путем ограничения скопления мусора на машине, возможностью легкой очистки внутреннего пространства, ограждением трубопроводов, установкой топливных фильтров, которые исключают утечки топлива, а также надлежащим расположением, креплением и защитой электропроводки и гидравлических линий.

Скорость горения материалов рабочего места оператора не должна превышать 100 мм/мин при испытании в соответствии с требованиями ИСО 3795.

Место для размещения огнетушителя должно быть обозначено специальной надписью или символом.

#### 4.17 Места хранения

Должны быть предусмотрены шкафы для хранения или места для крепления принадлежностей, например аптечки первой помощи, индивидуальных средств защиты, инструмента, радиотелефона, руководства по эксплуатации, коробки с едой, так, чтобы эти принадлежности оставались на месте во время работы машины. Аптечка первой помощи и руководство по эксплуатации должны храниться в отдельных местах от других принадлежностей.

#### 4.18 Техническое обслуживание

Должна быть предусмотрена возможность выполнения плановой смазки и технического обслуживания при неработающем двигателе, как установлено в руководстве по эксплуатации машины. Когда регулирование должно осуществляться с работающим двигателем, изготовитель должен предоставить инструкции по безопасному выполнению работ. Если части машины должны подниматься для проведения текущего ремонта, необходимо применять механическое поддерживающее устройство или устройства, соответствующие требованиям ИСО 10533, а также предусмотреть информацию по их использованию в руководстве по эксплуатации. Специальные инструменты, необходимые для планового технического обслуживания, проводимого оператором, должны быть предоставлены изготовителем. Должно быть предусмотрено место для хранения таких инструментов.

Необходимо предусмотреть такой способ сливания рабочих жидкостей, чтобы они не разливались на землю и чтобы не было контакта обслуживающего персонала с жидкостью.

На случай отказа конструкции, приводящего к тому, что части машины продолжают поддерживаться давлением жидкости, должна быть предусмотрена возможность опустить эти части на землю или закрепить их в безопасном положении контролируемым способом в соответствии с руководством по эксплуатации.

## 5 Информация по использованию

### 5.1 Руководство по эксплуатации

Все машины должны быть снабжены руководством по эксплуатации, соответствующим ИСО 3600 или ИСО 6750, включая информацию по безопасному использованию и обслуживанию машины. В руководстве необходимо особо выделить следующее:

- a) операции, выполняемые машиной;
- b) порядок ввода машины в эксплуатацию;
- c) описание и функции всех органов управления и объяснение применяемых символов;
- d) назначение предупреждающих знаков на машине;
- e) предупреждение об опасностях работы вблизи воздушных электролиний высокого напряжения;
- f) информацию о необходимых индивидуальных средствах защиты;
- g) расположение и способ открытия запасных выходов;
- h) меры предосторожности, которые необходимо принять в отношении движущихся частей при выполнении рабочих операций;
- i) информацию о правильных методах использования и точках приложения усилий при подъеме, буксировке, креплении и допуске нагрузки в этих точках;
- j) опасности, связанные с аккумуляторными батареями и размещением ее общего выключателя;
- k) безопасные методы заправки и слива баков и резервуаров;
- l) все соответствующие требования к обучению персонала;
- m) противопожарные мероприятия и порядок тушения пожара;
- n) предупреждение о необходимости держаться в необходимом удалении от зоны шарнирного сочленения рамы при работающем двигателе;
- o) предупреждение о необходимости держаться на достаточном удалении от зоны поднятых частей машины;
- p) предупреждение о необходимости нахождения на месте ограждения и экранов во время работы двигателя;
- q) общие требования к обслуживанию, ремонту и использованию специальных инструментов;
- r) процедуры регулировки при работающей машине;
- s) применение устройств, удерживающих части машины в поднятом положении при обслуживании и ремонте;
- t) указания о снижении давления и информации о наличии подвешенных частей машины и источников аккумулированной энергии, в которых давление не снижено или не сброшено с помощью обычной процедуры выключения двигателя;
- u) информацию, касающуюся сроков замены гидравлических рукавов.

### 5.2 Маркировка

Существующие национальные и региональные требования к маркировке не описаны в данном стандарте. Особое внимание следует уделять применению идентификационного номера изделия (PIN).

### 5.3 Предупреждения

Все машины должны быть снабжены предупреждающими знаками и надписями в соответствии с ИСО 11684 или ИСО 9244. Назначение предупреждающих знаков должно быть объяснено в руководстве по эксплуатации. Должны быть нанесены предупреждения о том, что следует:

- a) иметь обозначенными места и точки крепления при подъеме и буксировке машины и ее частей;
- b) поставить опоры при подъеме частей машины во время обслуживания и ремонта;
- c) держаться в необходимом удалении от зоны шарнирного поворота полурам шасси при работающем двигателе;
- d) держаться в необходимом удалении от поднятых частей машины;
- e) держать закрытыми ограждения и экраны при работающем двигателе;
- f) держаться на необходимом удалении от воздушных электрических линий при работе на машине, поднимающей груз или какую-либо свою часть выше 5 м. Данное предупреждение должно быть расположено в кабине оператора;
- g) посторонним не приближаться к работающей машине в пределах зоны риска;
- h) использовать ремни безопасности;
- i) держать закрытыми двери и окна во время работы машины.

Приложение А  
(справочное)Соответствие ссылочных международных  
стандартов национальным стандартам Российской Федерации

Таблица А.1

Обозначение ссылочного международного стандарта	Обозначение и наименование соответствующего национального стандарта Российской Федерации
ИСО 2860:1992	*
ИСО 2867:1994	ГОСТ Р ИСО 2867—99 Машины землеройные. Система доступа
ИСО 3411:1995	ГОСТ Р ИСО 3411—99 Машины землеройные. Антропометрические данные операторов и минимальное рабочее пространство вокруг оператора
ИСО 3450:1996	ГОСТ Р ИСО 3450—99 Машины землеройные. Тормозные системы колесных машин. Требования к эффективности и методы испытаний
ИСО 3457:2003	*
ИСО 3471:1994	ГОСТ Р ИСО 3471—99 Машины землеройные. Устройства для защиты при опрокидывании. Лабораторные испытания и технические требования
ИСО 3600:1996	*
ИСО 3767-1:1998	*
ИСО 3767-4:1993	*
ИСО 3795:1989	*
ИСО 4254-4:1990	ГОСТ Р ИСО 4254-4—99 Тракторы и машины для сельского и лесного хозяйства. Технические средства обеспечения безопасности. Часть 4. Лебедки для леса
ИСО 5010:1992	*
ИСО 6405-1:2002	ГОСТ Р ИСО 6405-1—99 Машины землеройные. Символы для органов управления и устройств отображения информации. Часть 1. Общие символы
ИСО 6682:1986	*
ИСО 6683:2005	*
ИСО 6750:2005	*
ИСО 6814:2000	*
ИСО 8082:2003	ГОСТ Р ИСО 8082—2005 Машины для леса самоходные. Устройства защиты при опрокидывании. Технические требования и методы испытаний
ИСО 8083:1989	ГОСТ Р ИСО 8083—99 Машины для леса. Конструкции для защиты от падающих предметов. Лабораторные испытания и технические требования
ИСО 8084:2003	ГОСТ Р ИСО 8084—2005 Машины для леса. Устройства защиты оператора. Технические требования и методы испытаний
ИСО 9244:1995	*
ИСО 9533:1989	*
ИСО 10263-2:1994	*
ИСО 10263-5:1994	*
ИСО 10532:1995	ГОСТ Р ИСО 10532—99 Машины землеройные. Буксирные устройства, устанавливаемые на машине. Требования к рабочим характеристикам
ИСО 10533:1993	*
ИСО 10570:2004	*

Окончание таблицы А.1

Обозначение ссылочного международного стандарта	Обозначение и наименование соответствующего национального стандарта Российской Федерации
ИСО 11112:1995	*
ИСО 11169:1993	ГОСТ Р ИСО 11169—2000 Тракторы лесопромышленные и лесохозяйственные, машины лесозаготовительные и лесохозяйственные колесные. Требования к эффективности и методы испытаний тормозных систем
ИСО 11512:1995	ГОСТ Р ИСО 11512—2000 Тракторы лесопромышленные и лесохозяйственные, машины лесозаготовительные и лесохозяйственные гусеничные. Требования к эффективности тормозных систем
ИСО 11684:1995	*
ИСО 13766:1999	*
ИСО 13852:1996	*
ИСО 14269-4:1997	*
ИСО 14982:1998	*
ИСО 15078:1998	ГОСТ Р ИСО 15078—2000 Погрузчики леса. Расположение и порядок перемещения двухрычажных органов управления
* Соответствующий национальный стандарт отсутствует. До его утверждения рекомендуется применять перевод на русский язык данного международного стандарта. Перевод данного международного стандарта находится в Федеральном информационном фонде технических регламентов и стандартов.	



УДК 630.377.4:658.382.3:006.354

ОКС 65.060.80

Г51

ОКП 48 5100

Ключевые слова: машины для леса, валочные, трелевочные, форвардеры, сучкорезные, погрузчики леса, многооперационные, требования безопасности

---

Редактор *Р.Г. Говердовская*  
Технический редактор *О.Н. Власова*  
Корректор *Т.И. Кононенко*  
Компьютерная верстка *И.А. Налейкиной*

Сдано в набор 16.05.2006. Подписано в печать 26.05.2006. Формат 60 × 84  $\frac{1}{8}$ . Бумага офсетная. Гарнитура Ариал.  
Печать офсетная. Усл. печ. л. 1,86. Уч.-изд. л. 1,30. Тираж 123 экз. Зак. 353. С 2865.

---

ФГУП «Стандартинформ», 123995 Москва, Гранатный пер., 4.  
[www.gostinfo.ru](http://www.gostinfo.ru) [info@gostinfo.ru](mailto:info@gostinfo.ru)  
Набрано во ФГУП «Стандартинформ» на ПЭВМ.  
Отпечатано в филиале ФГУП «Стандартинформ» — тип. «Московский печатник», 105062 Москва, Лялин пер., 6