



ГОСУДАРСТВЕННЫЙ СТАНДАРТ
СОЮЗА ССР

СИСТЕМА «ЧЕЛОВЕК—МАШИНА»

**ВЫКЛЮЧАТЕЛИ И ПЕРЕКЛЮЧАТЕЛИ
КЛАВИШНЫЕ И КНОПОЧНЫЕ**

ОБЩИЕ ЭРГОНОМИЧЕСКИЕ ТРЕБОВАНИЯ

ГОСТ 22614—77

Издание официальное

ГОСУДАРСТВЕННЫЙ КОМИТЕТ СССР ПО СТАНДАРТАМ

Москва



Система «человек—машина»

ВЫКЛЮЧАТЕЛИ И ПЕРЕКЛЮЧАТЕЛИ КЛАВИШНЫЕ
И КНОПОЧНЫЕОбщие эргономические требования
„Man—machin“ system. Key-actuated and
push-button switches and commutators.
General ergonomic requirementsГОСТ
22614—77Постановлением Государственного комитета стандартов Совета Министров СССР
от 4 июля 1977 г. № 1675 срок введения установлен

с 01.07.1978 г.

1. Настоящий стандарт распространяется на все виды клавишных и кнопочных выключателей и переключателей и устанавливает общие эргономические требования к ним.

Стандарт не распространяется на клавиатуру пишущих машин, наборно-типографских машин, а также буквенно-печатающих устройств для ЭВМ, телеграфной аппаратуры, кассовых аппаратов, музыкальных инструментов и кнопки-табло.

Термины и определения, применяемые в стандарте, даны в справочном приложении 1.

2. Кнопочные и клавишные выключатели и переключатели применяют для осуществления операций быстрого включения и выключения, для выбора нужного параметра, набора и ввода команд управления.

3. Приводной элемент кнопочных выключателей и переключателей в сечении горизонтальной плоскости должен иметь круглую или прямоугольную форму со стороны рабочей поверхности (см. черт. 1а—г справочного приложения 2). При необходимости кодирования приводных элементов они могут быть другой формы.

4. Приводной элемент клавишных выключателей и переключателей должен быть прямоугольной формы (см. черт. 1 д, е справочного приложения 2).

5. Кромки рабочей поверхности кнопок и клавиш должны быть закруглены и на них не должно быть заусенцев и зазубрин.

6. Для надежного фиксирования пальца рабочая поверхность кнопок и клавиш должна иметь небольшую вогнутость.

Издание официальное

Перепечатка воспрещена

★

Перездание. Декабрь 1978 г.

© Издательство стандартов, 1979

(см. черт. 1ж справочного приложения 2). У кнопок прямоугольной формы и кнопок малого диаметра (3—5 мм) рабочую поверхность допускается выполнять плоской, без вогнутости. При необходимости на рабочей поверхности допускается выполнять сферу или небольшой бортик, выступающий над рабочей поверхностью кнопок и клавиш.

7. На рабочей поверхности кнопок и клавиш не допускается наносить насечку, кроме случаев, обусловленных особыми условиями применения.

8. В случаях применения кнопочных и клавишных переключателей при освещенности менее 300 лк и частоте нажатия более 50 раз в минуту размер приводных элементов и расстояние между ними увеличивают в 1,5—3 раза, при этом максимально допустимое усилие нажатия должно быть не более 0,6 Н.

Эти требования не распространяются на рабочее место оператора ограниченного объема (площади).

9. Размеры приводных элементов (ПЭ) кнопочных и клавишных выключателей и переключателей в зависимости от значения прилагаемых усилий указаны в таблице и на черт. 2, 3 справочного приложения 2.

10. Кнопочные и клавишные выключатели и переключатели должны иметь в момент нажатия на приводной элемент обратную связь (см. справочное приложение 1).

11. Кнопочные и клавишные выключатели и переключатели должны иметь индикацию положений «включено» или «выключено»:

для фиксирующихся выключателей и переключателей высота выступающей над панелью кнопки или клавиши 5—10 мм для положения «выключено» и 1—3 мм для положения «включено»; при необходимости могут дополняться индикацией со световым сигналом;

для нефиксирующихся переключателей и выключателей в необходимых случаях положение «включено» должно обозначаться световым сигналом или специальными несветящимися индикаторами.

12. При наличии на панели большого количества переключателей и выключателей приводные элементы необходимо кодировать формой, размером и цветом в соответствии с ГОСТ 21829—76.

1.3. Для обозначения функции приводных элементов выключателей и переключателей следует применять надписи или символы. Надписи должны быть короткими и понятными при быстром чтении, сокращения должны использоваться только общепринятые.

Располагать надписи и символы следует в непосредственной близости от приводных элементов или в обоснованных случаях на самих элементах. При этом приводные элементы не должны мешать чтению надписей.

Приводной элемент ПЭ	Усилие нажатия Н	Минимальные размеры приводного элемента, мм		Минимальное расстояние между центрами приводных элементов t , мм	Рабочий ход приводного элемента l , мм	Применение	Примечание
		$a \times b$	d				
Кнопка под указательный палец	До 1	10×5	3—5	10	До 2	Микроэлектронная аппаратура	Частота нажатия не более двух раз в минуту
	1—2 2—4 4—8	12×7 18×8 20×12	10 12 15	15 15—18 18—20	2—3 3—5 4—6	Панели и пульта управления электроустановок радио- и электронной аппаратуры	Частота нажатия не более десяти раз в минуту
	8—20 20—35	— —	30 30	30 30	3—8 5—8	Кнопки сброса, аварийные кнопки; аппаратура, работающая в условиях переменных механических нагрузок	Частота нажатия не более пяти раз в минуту
Кнопка под ладонь	10—50	—	50	150	5—10	Применение в особых случаях	Частота нажатия не более трех раз в минуту
	До 2,5 2,5—4,0	10 15	— —	18—25	3—5 4—6	Панели и пульта управления электроустановок радио- и электронной аппаратуры	Частота нажатия не более десяти раз в минуту
Клавиша	4—6 6—16	18 18—20	— —	18—25	4—6 5—10		Частота нажатия не более одного раза в минуту

Примечание. Кнопки для микроэлектронной аппаратуры при $l=10$ мм не допускаются располагать более двух в ряд.

14. При применении кнопочных и клавишных выключателей и переключателей на панели управления расстояние между ближайшими точками приводных элементов и другими органами управления должно быть не менее 15 мм, а при работе в перчатках — не менее 25 мм.

15. Приводные элементы кнопочных и клавишных выключателей и переключателей, используемых для наиболее ответственных операций, во избежание случайного нажатия следует ограждать ободком, делать бортики между кнопками и клавишами, помещать их ниже поверхности используемой панели или применять дополнительные устройства блокировки.

16. Кнопки, расположенные в ряд, а также многокнопочные переключатели следует располагать горизонтально; в случаях, обусловленных особыми условиями применения, допускается располагать их вертикально.

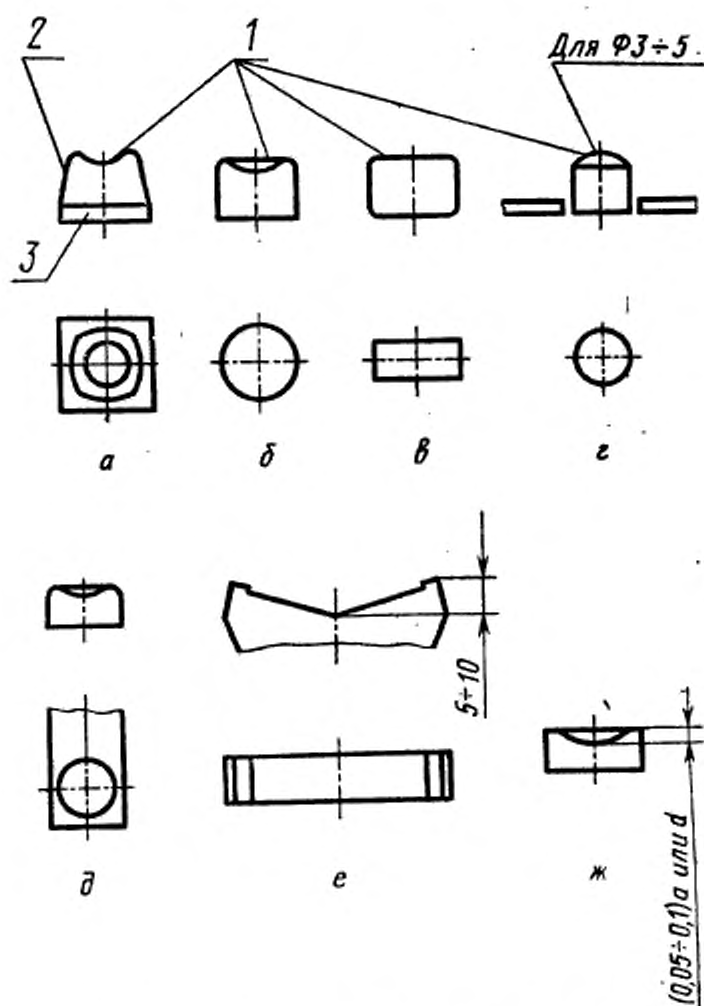
17. Если при проектировании кнопочно-клавишных полей возникает необходимость в кнопках-клавишах различного размера, следует применять модульный принцип выбора их размеров и расстояний между ними. Все значимые размеры должны быть кратными базовому модулю. Следует также применять функционально-цветовое кодирование (см. справочное приложение 3).

ПРИЛОЖЕНИЕ 1
Справочное

ТЕРМИНЫ И ОПРЕДЕЛЕНИЯ, ПРИМЕНЯЕМЫЕ В СТАНДАРТЕ

Термин	Определение
1. Кнопочные переключатели	Переключатели, которые срабатывают от осевого перемещения привода в виде кнопки за счет воздействия на него усилия нажатия человека-оператора
2. Клавишные переключатели	Переключатели, которые срабатывают от вращательного движения привода в виде клавиши вокруг смещенной оси за счет воздействия на него усилия нажатия человека-оператора
3. Приводной элемент выключателя (переключателя)	Часть выключателя (переключателя), посредством которой производится приведение в действие их подвижной системы пальцами или кистью руки человека-оператора
4. Рабочая поверхность приводного элемента	Участок поверхности приводного элемента (одна из его поверхностей), непосредственно соприкасающийся с пальцем или кистью руки человека-оператора в момент приведения в действие подвижной системы переключателя
5. Нормальный темп работы	Темп работы оператора, не нарушающий комфортные условия работы
6. Базовый модуль	Основной исходный размер (модуль) какой-либо части приводного элемента. Все остальные значимые размеры кратны этому модулю
7. Клавиша	Приводной элемент клавишных выключателей и переключателей, который характеризуется размерами, соизмеримыми с пальцами руки (или больше его) человека-оператора, и, как правило, имеет прямоугольную форму
8. Кнопка	Приводной элемент кнопочных выключателей и переключателей, имеющий размеры, соизмеримые с пальцами руки человека-оператора, и, как правило, имеет прямоугольную или круглую в сечении форму
9. Обратная связь в выключателях и переключателях	Свойство выключателя, заключающееся в том, что в момент приведения в действие его подвижная система оказывает упругое сопротивление пальцу или кисти руки человека-оператора, а после завершения действия сигнализирует об этом: механически—резкое падение упругого сопротивления, акустически—«щелчок» или визуально-световой сигнал.

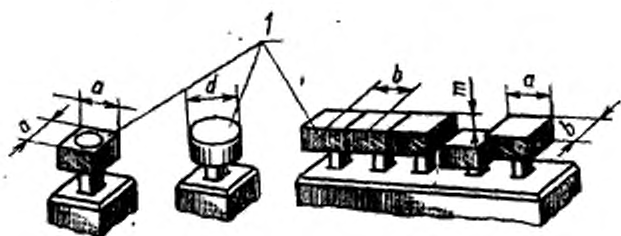
Рекомендуемая форма приводных элементов



1—рабочая поверхность; 2—поверхность перехода; 3—основание

Черт. 1

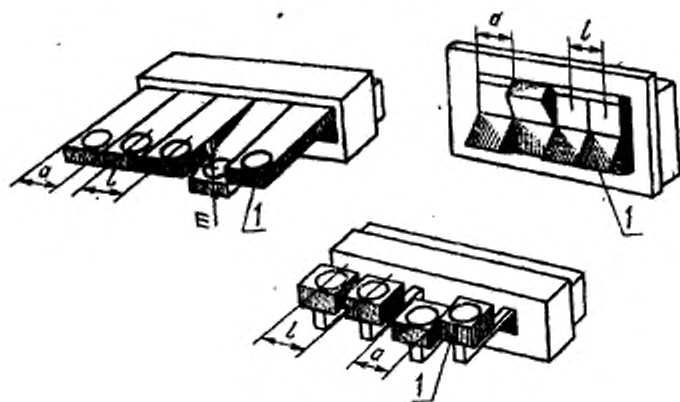
Кнопочные переключатели



1—приводной элемент (кнопка)

Черт. 2

Клавишные переключатели



1—приводной элемент (клавиша)

Черт. 3

ПРИМЕРЫ ФУНКЦИОНАЛЬНО-ЦВЕТОВОГО КОДИРОВАНИЯ

При наличии на панелях управления большого количества кнопок (более 10) должны использоваться следующие принципы группирования.

1. Горизонтально-цветовое группирование

Кнопки располагаются горизонтальными рядами. В каждом ряду размещается от пяти до двадцати кнопок. Группирование кнопок внутри ряда производится в соответствии с табл. 1.

Таблица 1

Общее число кнопок	Группы кнопок и число кнопок в группе	Общее число кнопок	Группы кнопок и число кнопок в группе	Общее число кнопок	Группы кнопок и число кнопок в группе	Общее число кнопок	Группы кнопок и число кнопок в группе
6	5+1	10	5+5	14	5+5+4	18	5+5+5+3
7	5+2	11	5+5+1	15	5+5+5	19	5+5+5+4
8	5+3	12	5+5+2	16	5+5+5+1	20	5+5+5+5
9	5+4	13	5+5+3	17	5+5+5+2		

Первую и третью группы кнопок окрашивают одинаковым цветом в случае слабой освещенности панелей управления (пульта) или одинаковым оттенком цвета при хорошей освещенности, соответственно вторую и четвертую группы кнопок окрашивают другим цветом или оттенком цвета.

Горизонтально-цветовое группирование применяют при количестве горизонтальных рядов не более пяти.

2. Вертикально-цветовое группирование

Такое группирование применяют при числе горизонтальных рядов более пяти в соответствии с табл. 2.

Таблица 2

Общее число горизонтальных рядов	Группы горизонтальных рядов и число рядов в них	Общее число горизонтальных рядов	Группы горизонтальных рядов и число рядов в них
6	5+1	14	5+5+4
7	5+2	15	5+5+5
8	5+3	16	5+5+5+1
9	5+4	17	5+5+5+2
10	5+5	18	5+5+5+3
11	5+5+1	19	5+5+5+4
12	5+5+2	20	5+5+5+5
13	5+5+3		

Первая и третья группы горизонтальных рядов должны иметь одинаковый цвет или оттенок, отличный от цвета или оттенка второй и четвертой групп.

Расстояние между группами рядов должно быть больше расстояния между отдельными рядами на величину диаметра кнопки.

Редактор *В. Н. Розанова*

Технический редактор *Ф. И. Шрабштейн*

Корректор *Л. В. Вейнберг*

Сдано в наб. 28.02.79 Подп. в печ. 18.05.79 0,75 п. л. 0,56 уч.-изд. л. Тир. 4000 Цена 3 коп.

Ордена «Знак Почета» Издательство стандартов, Москва, Д-557, Новопресненский пер., д. 3.
Вильнюсская типография Издательства стандартов, ул. Миндауго, 12/14. Зак. 1601