

1153-46



ГОСУДАРСТВЕННЫЙ СТАНДАРТ
СОЮЗА ССР

**КРОНШТЕЙНЫ
ДЛЯ УМЫВАЛЬНИКОВ И МОЕК**

ТЕХНИЧЕСКИЕ УСЛОВИЯ

ГОСТ 1153—76

Издание официальное



ГОСУДАРСТВЕННЫЙ КОМИТЕТ СССР ПО ДЕЛАМ СТРОИТЕЛЬСТВА
Москва

к ГОСТ 1153—76 Кронштейны для умывальников и моек. Технические условия

В каком месте	Напечатано	Должно быть
Пункт 2.2. Подпункт а	СЧ 12—28 по ГОСТ 1412—70	СЧ 10 по ГОСТ 1412—85
подпункт г	по ГОСТ 5496— —67	по ГОСТ 5496—78, полиэтилен низкого давления по ГОСТ 16338—85
Пункт 2.7	резиновые про- кладки резиновыми про- кладками	прокладки прокладками

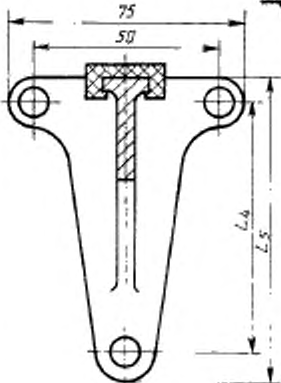
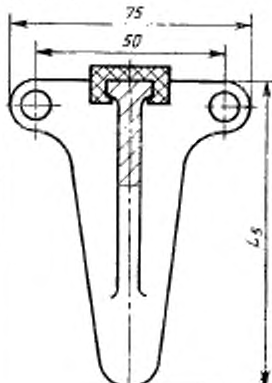
(ИУС № 6 1987 г.)

к ГОСТ 1153—76 Крошфейны для умывальников и моек. Технические условия
(перездание 1983 г.)

В каком месте	Напечатано	Должно быть
Чертеж 1. Таблица. Графа L_5	148	130
Чертеж 3	115 55	100 80

(ИУС № 11 1987 г.)

к ГОСТ 1153—76 Кронштейны для умывальников и моек. Технические условия
(железнодорожное, июль 1982 г.)

В каком месте	Напечатано	Должно быть
Пункт 1.3	ГОСТ 1855—55 для отливок III класса точности	ГОСТ 26645—85 для отливок II-го класса точности
Чертеж 1		
Таблица Пункт 2.7	L ₄ ; 120; 85 шесть	— четыре или шесть

КРОНШТЕЙНЫ ДЛЯ УМЫВАЛЬНИКОВ И МОЕК

Технические условия

Supports for lavatories and sinks.
Technical requirementsГОСТ
1153—76*Взамен
ГОСТ 1153—58

ОКП 49 2421; ОКП 49 2422

Постановлением Государственного комитета Совета Министров СССР по делам строительства от 27 февраля 1976 г. № 13 срок введения установлен

с 01.01 1977 г.

Несоблюдение стандарта преследуется по закону

Настоящий стандарт распространяется на чугунные и стальные кронштейны (в том числе на стальные кронштейны высшей категории качества), предназначенные для крепления керамических умывальников и чугунных моек к стенам в зданиях различного назначения.

(Измененная редакция, Изм. № 1).

1. ТИПЫ И ОСНОВНЫЕ РАЗМЕРЫ

1.1. Типы кронштейнов должны соответствовать указанным в таблице.

Обозначение типов	Наименование	Номера чертежей
Кр УОБ	Кронштейн чугунный для умывальника открытый большой	1
Кр УОМ	Кронштейн чугунный для умывальника открытый малый	1
Кр УСБ	Кронштейн чугунный для умывальника скрытый большой	2
Кр УСМ	Кронштейн чугунный для умывальника скрытый малый	2
Кр УСтБ	Кронштейн стальной для умывальника большой	3
Кр УСтМ	Кронштейн стальной для умывальника малый	3
Кр МБ	Кронштейн чугунный для мойки большой	4
Кр ММ	Кронштейн чугунный для мойки малый	5

Издание официальное

Перепечатка воспрещена

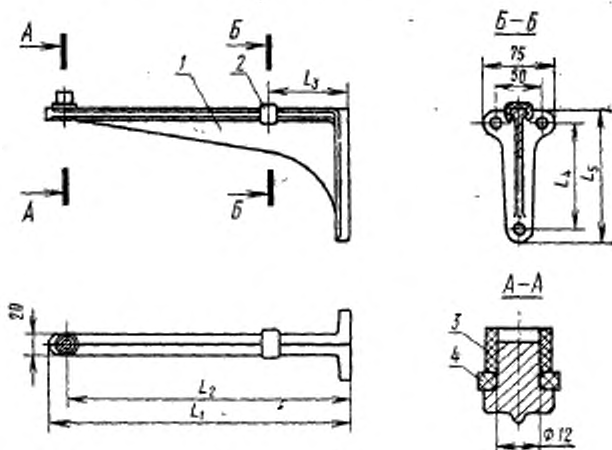
* Переиздание (ноябрь 1979 г.) с изменением № 1, утвержденным в августе 1979 г. (ИУС 10—79).

© Издательство стандартов, 1980

1.2. Основные размеры кронштейнов должны соответствовать указанным на черт. 1—5.

1.3. Допускаемые отклонения от размеров чугунных отливок кронштейнов не должны превышать установленных требованиями ГОСТ 1855—55 для отливок III класса точности.

Кронштейны чугунные для умывальников открытые



мм

Тип кронштейна	L_1	L_2	L_3	L_4	L_5
Кр УОБ	340	320	90	120	148
Кр УОМ	255	235	60	85	115

1—кронштейн; 2—прокладка; 3—трубка; 4—прокладка.

Черт. 1

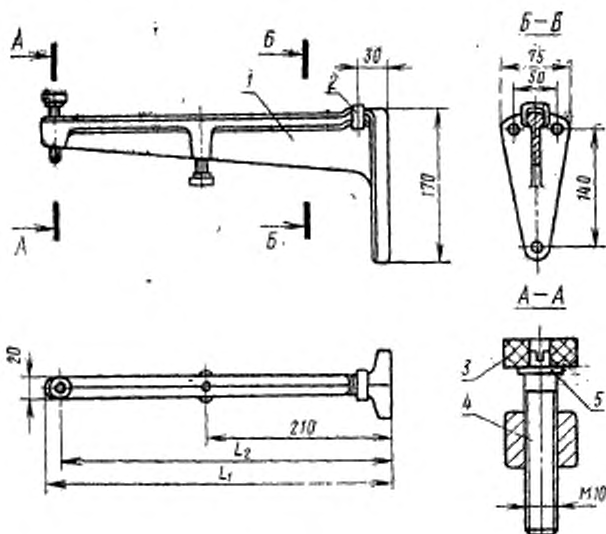
Условное обозначение кронштейна чугунного для умывальника открытого большого:

Кр УОБ ГОСТ 1153—76

То же, малого:

Кр УОМ ГОСТ 1153—76

Кронштейны чугунные для умывальников скрытые



мм		
Тип кронштейна	L_1	L_2
Кр УСБ	390	375
Кр УСМ	330	315

1—кронштейн; 2—прокладка; 3—прокладка; 4—винт регулировочный; 5—шайба.

Черт. 2

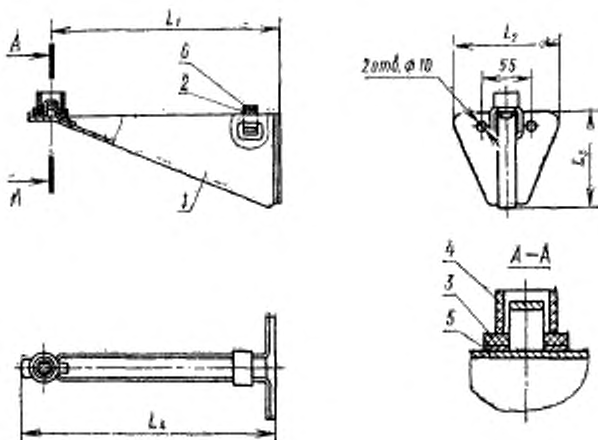
Условное обозначение кронштейна чугунного для умывальника скрытого большого:

Кр УСБ ГОСТ 1153—76

То же, малого:

Кр УСМ ГОСТ 1153—76

Кронштейны стальные для умывальников



Примечание. Допускается отверстия диаметром 10 мм выполнять по требованию заказчика.

мм

Тип кронштейна	L_1	L_2	L_3	L_4
Кр УСтБ	320	130	~110	335
Кр УСтМ	235	130	~80	250

1—кронштейн; 2—скоба; 3—прокладка; 4—трубка; 5—шайба; 6—прокладка

Черт. 3

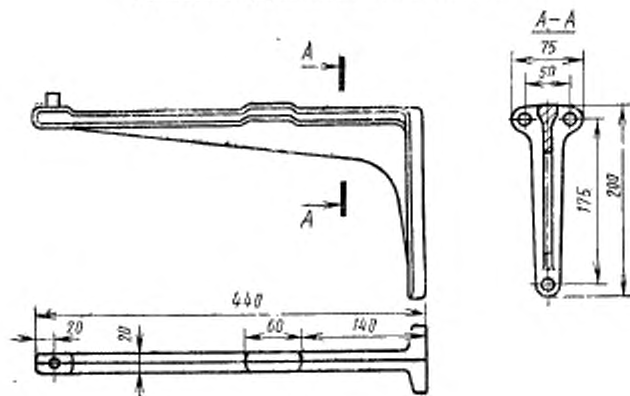
Условное обозначение кронштейна стального для умывальника большого:

Кр УСтБ ГОСТ 1153—76

То же, малого:

Кр УСтМ ГОСТ 1153—76

Кронштейн чугунный для мойки большой

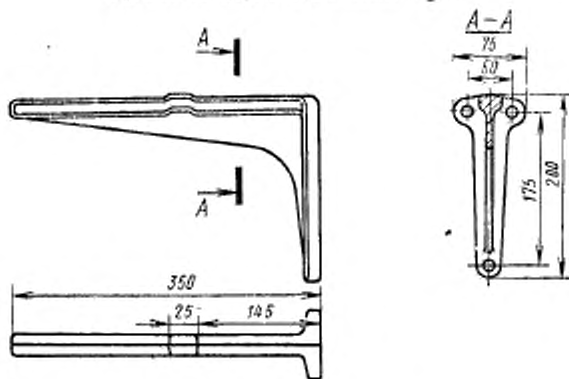


Черт. 4

Условное обозначение кронштейна чугунного для мойки большого:

Кр МБ ГОСТ 1153—76

Кронштейн чугунный для мойки малой



Черт. 5

Условное обозначение кронштейна чугунного для мойки малого:

Кр ММ ГОСТ 1153—76

2. ТЕХНИЧЕСКИЕ ТРЕБОВАНИЯ

2.1. Кронштейны должны изготавливаться в соответствии с требованиями настоящего стандарта по рабочим чертежам, утвержденным в установленном порядке.

2.2. Для изготовления кронштейнов и их деталей должны применяться следующие материалы:

а) для изготовления чугунных кронштейнов — серый чугун марки не ниже СЧ 12—28 по ГОСТ 1412—70;

б) для изготовления стальных кронштейнов — сталь листовая по ГОСТ 16523—70;

в) для изготовления регулировочных винтов — сталь углеродистая марки Ст3 по ГОСТ 380—71;

г) для изготовления прокладок — резина листовая мягкая по ГОСТ 7338—77 или по ТУ 38—105376—72, группа В, трубка резиновая по ГОСТ 3747—78 или по ГОСТ 5496—78.

2.3. На поверхности чугунных кронштейнов, прилегающей к стене, не допускаются выступы и приливы, создающие неустойчивое положение кронштейна при креплении его к стене.

2.4. Погнутость стальных кронштейнов и наличие заусенцев на их наружной поверхности не допускаются; коробление поверхности, прилегающей к стене, не должно быть более 2 мм.

Коробление поверхности, прилегающей к стене, в кронштейнах высшей категории качества не должно быть более 1 мм.

(Измененная редакция, Изм. № 1).

2.5. Основные размеры метрической резьбы на деталях крепления чугунных кронштейнов должны соответствовать требованиям СТ СЭВ 182—75, а поля допусков на нее — грубому классу точности согласно ГОСТ 16093—70.

Резьба должна быть чистой и не иметь поврежденных ниток.

2.6. Кронштейны должны быть окрашены водостойкими красками белого цвета или светлых тонов, соответствующих эталонам, утвержденным в установленном порядке, по предварительно огрунтованной поверхности или покрыты стекломалью белого цвета.

Окрашенные поверхности не должны иметь подтеков, пузырей, отливов и не покрытых краской мест.

Эмалевое покрытие должно иметь ровную, гладкую и блестящую поверхность и быть прочно сцепленным с металлом кронштейна.

Внешний вид окрашенных поверхностей стальных кронштейнов высшей категории качества должен быть не ниже VI класса по ГОСТ 9.032—74.

(Измененная редакция, Изм. № 1).

2.7. Кронштейны должны поставляться потребителю комплектно.

В состав комплекта открытых чугунных кронштейнов входят: два кронштейна, шесть стальных кадмированных или оцинкованных шурупов 8×70 или 6×70 по ГОСТ 1144—70 и резиновые прокладки. В комплект скрытых кронштейнов дополнительно входят два регулировочных винта с прокладками.

Стальные кронштейны поставляются только с резиновыми прокладками.

3. ПРАВИЛА ПРИЕМКИ

3.1. Кронштейны должны быть приняты техническим контролем предприятия-изготовителя.

3.2. Кронштейны поставляются партиями. Размер партии устанавливается соглашением между предприятием-изготовителем и потребителем. В партии должны быть кронштейны одного типа.

3.3. Потребитель имеет право производить контрольную проверку качества кронштейнов и соответствия их требованиям настоящего стандарта, соблюдая нижеприведенный порядок отбора образцов и применяя указанные в разд. 4 методы проверки.

3.4. Для контрольной проверки потребителем внешнего вида, размеров, наличия коробления и качества покрытия отбирают от партии 2% кронштейнов, но не менее 5 шт.

3.5. Если при контрольной проверке хотя бы одно изделие по какому-либо показателю не будет удовлетворять требованиям настоящего стандарта, производят повторную проверку по этому показателю удвоенного количества изделий той же партии. В случае неудовлетворительных результатов повторной проверки партия изделий приемке не подлежит.

4. МЕТОДЫ ПРОВЕРКИ

4.1. Внешний вид кронштейнов проверяют при естественном или искусственном освещении, обеспечивающим освещенность не менее 200 лк, визуально без применения увеличительных приборов.

4.2. Размеры изделий проверяют универсальным или специальным металлическим измерительным инструментом, резьбы — резьбовыми предельными калибрами.

4.3. Проверка качества эмалевого покрытия и прочность сцепления его с металлом производят остукиванием кронштейна деревянным молотком массой 300 г; при этом не должно быть слышно дребезжащего звука, покрытие не должно отслаиваться, растрескиваться или отскакивать от металла.

4.4. Коробление поверхности кронштейна, прилегающей к стене, проверяют на контрольной плите с помощью шупа.

5. МАРКИРОВКА, УПАКОВКА, ТРАНСПОРТИРОВАНИЕ И ХРАНЕНИЕ

5.1. На каждом кронштейне должен быть обозначен товарный знак предприятия-изготовителя; место обозначения указанного знака определяется предприятием-изготовителем.

Стальные кронштейны, которым в установленном порядке присвоена высшая категория качества, должны быть замаркированы также изображением государственного Знака качества по ГОСТ 1.9—67.

(Измененная редакция, Изм. № 1)

5.2. Для транспортирования кронштейны должны быть упакованы в деревянные решетчатые ящики по ГОСТ 12082—77, ГОСТ 2991—76 или ГОСТ 18617—73.

При упаковке стальных кронштейнов между ними перекладывают жгуты из соломы или бумаги, древесную стружку, а между рядами — деревянные прокладки или такие же жгуты.

Масса брутто ящика не должна превышать 50 кг.

5.3. Детали крепления кронштейнов и прокладки укладывают в бумажные мешки по ГОСТ 2226—75 или завертывают в бумагу в виде пакетов. Пакеты могут укладываться в ящики с кронштейнами.

5.4. Транспортирование кронштейнов может производиться любым видом транспорта.

5.5. Каждая партия кронштейнов должна сопровождаться паспортом установленной формы, в котором указывается: наименование министерства или ведомства, в систему которого входит предприятие-изготовитель;

номер и дата выдачи документа;

условное обозначение кронштейнов;

количество кронштейнов;

гарантийный срок;

розничная цена (при поставке в торговую сеть);

обозначение настоящего стандарта.

Сопроводительные документы на стальные кронштейны, которым в установленном порядке присвоена высшая категория качества, должны содержать также изображение государственного Знака качества по ГОСТ 1.9—67.

(Измененная редакция, Изм. № 1)

5.6. На ящиках с кронштейнами несмываемой краской или на этикетке, наклеенной на ящик влагостойким клеем, должно быть указано:

наименование предприятия-изготовителя;

условное обозначение типа кронштейнов;

количество кронштейнов в ящике;

масса брутто ящика, кг;

год и месяц изготовления.

На бумажных мешках и пакетах с комплектующими деталями должно быть указано: «Комплектующие детали для кронштейнов типа . . . ».

Тара должна быть замаркирована согласно требованиям ГОСТ 14192—77.

5.7. Кронштейны должны храниться в сухих закрытых помещениях или под навесом, предохраняющим их от воздействия атмосферных осадков, рассортированными по типам.

6. ГАРАНТИИ ИЗГОТОВИТЕЛЯ

6.1. Предприятие-изготовитель должно гарантировать соответствие поставляемых кронштейнов требованиям настоящего стандарта.

6.2. Гарантийным сроком при соблюдении потребителем условий транспортирования и хранения является один год со дня сдачи кронштейнов в эксплуатацию, но не более 18 месяцев со дня отгрузки их с предприятия-изготовителя.

Гарантийный срок эксплуатации стальных кронштейнов, которым в установленном порядке присвоена высшая категория качества, — два года со дня сдачи в эксплуатацию, но не более двух с половиной лет со дня отгрузки предприятием-изготовителем.

(Измененная редакция, Изм. № 1).

Редактор *М. В. Глушкова*
Технический редактор *Ф. И. Шрайбштейн*
Корректор *В. А. Рякуйте*