



ГОСУДАРСТВЕННЫЙ СТАНДАРТ
СОЮЗА ССР

**СТАНКИ ЗУБОШЛИФОВАЛЬНЫЕ
С КОНИЧЕСКИМ КРУГОМ
ДЛЯ ЦИЛИНДРИЧЕСКИХ КОЛЕС**

НОРМЫ ТОЧНОСТИ

ГОСТ 7640—76

Издание официальное

Е

БЗ 3—98

ИПК ИЗДАТЕЛЬСТВО СТАНДАРТОВ
Москва

СТАНКИ ЗУБОШЛИФОВАЛЬНЫЕ С КОНИЧЕСКИМ
КРУГОМ ДЛЯ ЦИЛИНДРИЧЕСКИХ КОЛЕС

Нормы точности

ГОСТ
7640—76Cylindrical gear grinders with cone grinding wheel.
Standards of accuracy

ОКП 38 1562

Дата введения 01.01.78

Настоящий стандарт распространяется на зубошлифовальные станки, работающие с коническим кругом по методу обкатки, с единичным делением общего назначения классов точности В и А для прямозубых и косозубых цилиндрических колес с внешними зубьями.

Стандарт распространяется на станки, изготавливаемые для нужд народного хозяйства и экспорта. Общие требования к испытаниям станков на точность — по ГОСТ 8.

Нормы точности станков классов точности В и А не должны превышать значений, указанных в табл. 1—18.

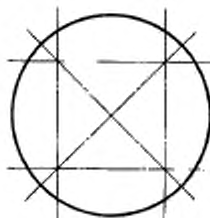
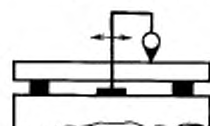
Стандарт не распространяется на зубошлифовальные станки с электронной системой связи кинематической цепи.

(Измененная редакция, Изм. № 2).

1. ПРОВЕРКА ТОЧНОСТИ СТАНКА

Проверка 1.1. Плоскостность рабочей поверхности стола

Таблица 1



Черт. 1

Длина измерения, мм	Допуск, мкм	Допуск, мкм, для станков класса точности А
До 320	6	4
Св. 320 до 500	8	5
» 500 » 800	10	6
» 800 » 1250	12	8
Выпуклость не допускается		

Метод проверки

Измерения — по ГОСТ 22267, разд. 4, метод 3 (черт. 1) не менее, чем в трех поперечных и продольных и двух диагональных направлениях.

(Измененная редакция, Изм. № 1, 2).

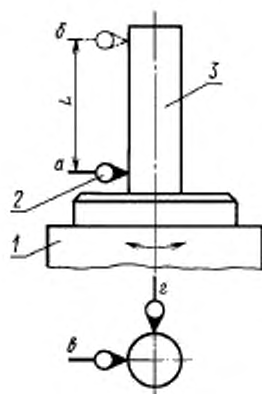
Издание официальное

Перепечатка воспрещена

★
Е© Издательство стандартов, 1976
© ИПК Издательство стандартов, 1998
Переиздание с Изменениями

Проверка 1.2. Стабильность положения стола в радиальном направлении (для станков без отверстия для центрирования оправки):

- а) у рабочей поверхности;
б) на расстоянии L



Черт. 2

Таблица 2

Наибольший диаметр обрабатываемого колеса, мм	Номер проверки	L , мм	Допуск, мкм	Допуск, мкм, для станков класса точности А
До 320	1.2а	—	2,5	1,6
	1.2б	150	4	2,5
Св. 320 до 500	1.2а	—	3	2
	1.2б	200	5	3
Св. 500 до 800	1.2а	—	4	2,5
	1.2б	300	6	4
Св. 800 до 1250	1.2а	—	5	3
	1.2б	300	8	5

На столе 1 станка укрепляют регулируемую контрольную оправку 3 с цилиндрической рабочей частью так, чтобы ее ось совпала с осью вращения стола.

Измерительный прибор 2 укрепляют так, чтобы его измерительный наконечник касался цилиндрической поверхности оправки и был направлен к ее оси перпендикулярно образующей.

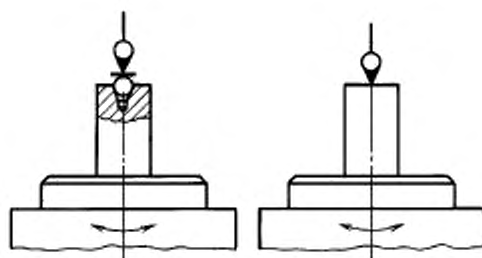
Второй измерительный прибор укрепляют под 90° к первому.

Измерения производят двумя измерительными приборами одновременно в двух положениях ν и z .

Биение определяют как наибольшую алгебраическую разность из двух алгебраических разностей показаний каждого из двух измерительных приборов, установленных в положениях ν и z .

(Измененная редакция, Изм. № 1, 2).

Проверка 1.3. Осевое биение стола



Черт. 3

Таблица 3

Наибольший диаметр обрабатываемого колеса, мм	Допуск, мкм	Допуск, мкм, для станков класса точности А
До 320	3	2
Св. 320 до 500	4	2,5
» 500 » 800	5	3
» 800 » 1250	6	4

Метод проверки

Измерения — по ГОСТ 22267, разд. 17, метод 1 (черт. 3).

(Измененная редакция, Изм. № 1, 2).

Проверка 1.4. Торцовое биение рабочей поверхности стола



Черт. 4

Таблица 4

Наибольший диаметр обрабатываемого колеса, мм	Допуск, мкм	Допуск, мкм, для станков класса точности А
До 320	8	5
Св. 320 до 500	10	6
» 500 » 800	12	8
» 800 » 1250	16	10

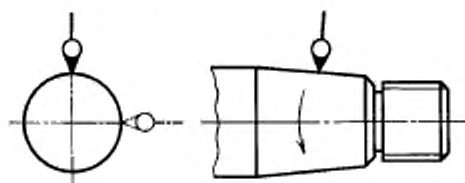
Метод проверки

Измерения — по ГОСТ 22267, разд. 18, метод 1 (черт. 4).

Измерительный наконечник должен отстоять от оси вращения на расстоянии не менее 0,4 диаметра рабочей поверхности стола.

(Измененная редакция, Изм. № 1, 2).

Проверка 1.5. Радиальное биение базирующей конической поверхности шлифовального шпинделя



Черт. 5

Таблица 5

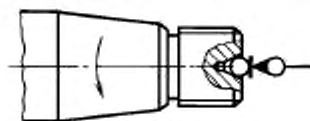
Наибольший диаметр обрабатываемого колеса, мм	Допуск, мкм	Допуск, мкм, для станков класса точности А
До 500	3	2
Св. 500 до 1250	4	2,5

Метод проверки

Измерения — по ГОСТ 22267, разд. 15, метод 1 (черт. 5).

(Измененная редакция, Изм. № 1, 2).

Проверка 1.6. Осевое биение шлифовального шпинделя



Черт. 6

Таблица 6

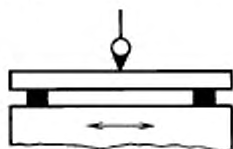
Наибольший диаметр обрабатываемого колеса, мм	Допуск, мкм	Допуск, мкм, для станков класса точности А
До 500	2	1,2
Св. 500 до 1250	3	2

Метод проверки

Измерения — по ГОСТ 22267, разд. 17, метод 1 (черт. 6).

(Измененная редакция, Изм. № 1, 2).

Проверка 1.7. Параллельность рабочей поверхности стола направлению его продольного перемещения



Черт. 7

Таблица 7

Длина перемещения, мм	Допуск, мкм	Допуск, мкм, для станков класса точности А
До 160	8	5
Св. 160 до 250	10	6
» 250 » 400	12	8
» 400 » 630	16	10

Метод проверки

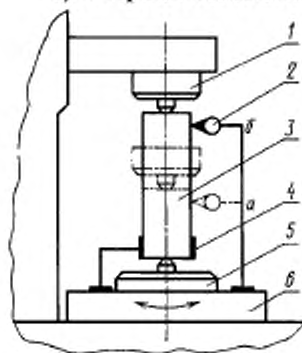
Измерения — по ГОСТ 22267, разд. 6, метод 1а (черт. 7).

Стол перемещают в продольном направлении на всю длину хода.

(Измененная редакция, Изм. № 1, 2).

Проверка 1.8. Соосность центра контрподдержки с осью вращения стола (для станков с регулируемым положением центра и контрподдержкой):

- а) в нижнем положении пиноли;
б) в верхнем положении пиноли.



Черт. 8

На столе 6 станка укрепляют регулируемый нижний центр 5 так, чтобы его ось совпала с осью вращения стола.

Контрольную оправку 3 устанавливают между центрами и скрепляют со столом поводком 4.

Измерительный прибор 2 укрепляют на столе 6 так, чтобы его измерительный наконечник касался верхней части цилиндрической поверхности оправки и был направлен к ее оси перпендикулярно образующей.

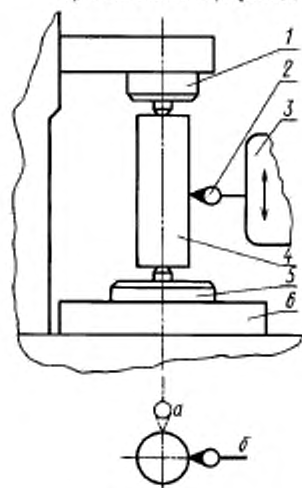
Измерение производят при закрепленной пиноли в верхнем и нижнем ее положениях при повороте стола 6 на 360°.

Отклонение определяют как наибольшую алгебраическую полуразность показаний измерительного прибора в каждом его положении.

(Измененная редакция, Изм. № 2).

Проверка 1.9. Параллельность перемещения шлифовальных салазок оси центров контрподдержки и стола:

- а) в плоскости, проходящей через линию центров и параллельной оси шлифовального шпинделя;
б) в плоскости, проходящей через линию центров и перпендикулярной оси шлифовального шпинделя



Черт. 9

Таблица 8

Наибольшее расстояние между центрами, мм	Номер проверки	Допуск, мкм, для станков классов точности	
		В	А
До 320	1.8а	6	4
	1.8б	10	6
Св. 320 до 630	1.8а	8	5
	1.8б	12	8
Св. 630 до 1000	1.8а	10	6
	1.8б	16	10

Таблица 9

Длина перемещения, мм	Номер проверки	Допуск, мкм	Допуск, мкм, для станков класса точности А
До 160	1.9а	5	3
	1.9б	6	4
Св. 160 до 250	1.9а	6	4
	1.9б	8	5
Св. 250 до 400	1.9а	8	5
	1.9б	10	6
Св. 400 до 630	1.9а	10	6
	1.9б	12	8
Допускается наклон верхнего конца направляющих салазок только в сторону стола			

На столе 6 станка устанавливают регулируемый нижний центр 5 так, чтобы его ось совпала с осью вращения стола.

Регулируемый верхний центр 1 укрепляют в коническом отверстии пиноли контролподдержки так, чтобы его ось совпала с осью вращения стола.

Между нижним центром и центром контролподдержки устанавливают контрольную оправку 4 с цилиндрической рабочей частью.

На салазках шлифовальной бабки 3 укрепляют измерительный прибор 2 так, чтобы его измерительный наконечник касался цилиндрической поверхности оправки и был направлен к ее оси перпендикулярно образующей.

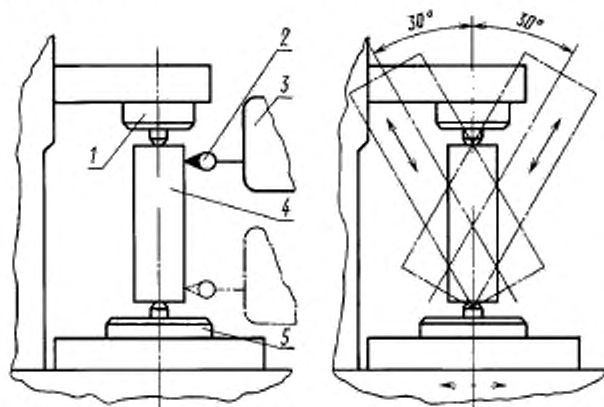
Измерения производят на длине хода салазок шлифовального круга.

Отклонение в каждой плоскости определяют как алгебраическую полусумму двух алгебраических разностей показаний измерительного прибора, полученных сначала по одной образующей, а затем по противоположной (при повороте стола на 180°).

Примечание. В станках, не имеющих контролподдержки, измерения производят по контрольной регулируемой оправке, выставленной по условиям проверки 1.2.

(Измененная редакция, Изм. № 2).

Проверка 1.10. Параллельность направления перемещения шлифовальных салазок (при наклоне поворотной части салазок поочередно в левое и правое положение) оси центров контролподдержки и стола в плоскости, проходящей через линию центров и параллельной оси шлифовального шпинделя



Черт. 10

Таблица 10

Длина перемещения, мм	Допуск, мкм	Допуск, мкм, для станков класса точности А
До 160	8	5
Св. 160 до 250	10	6
» 250 » 400	12	8
» 400 » 630	16	10

Допускается наклон верхнего конца направляющих салазок только в сторону стола

Положение центров должно быть по проверке 1.9.

Между нижним центром 5 и центром контролподдержки 7 устанавливают контрольную оправку 4 с цилиндрической рабочей частью. На салазках шлифовальной бабки 3 укрепляют измерительный прибор 2 так, чтобы его измерительный наконечник касался цилиндрической поверхности оправки и был направлен к ее оси перпендикулярно образующей.

Измерения производят в крайних верхнем и нижнем положениях шлифовальных салазок при наклоне поворотной части салазок на угол 30° поочередно в левое и правое крайние положения (с закреплением поворотной части в этих положениях) и при продольном перемещении стола (фиксацией показания измерительного прибора в наивысшей точке оправки).

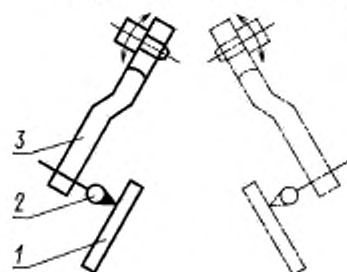
Отклонение определяют как алгебраическую полусумму двух алгебраических разностей показаний измерительного прибора, полученных в верхнем и нижнем сечениях сначала по одной образующей, а затем по противоположной (при повороте стола на 180°) отдельно для каждого углового положения шлифовальных салазок.

Примечание. В станках, не имеющих контролподдержки, измерения производят по контрольной регулируемой оправке, выставленной по условиям проверки 1.2.

(Измененная редакция, Изм. № 2).

Проверка 1.11. Точность положения в одной плоскости траектории рычага алмазодержателя механизма правки

Таблица 11



Черт. 11

Наибольший диаметр обрабатываемого колеса, мм	Допуск, мкм	Допуск, мкм, для станков класса точности А
До 1250	1	1

Измерительный прибор 2 укрепляют так, чтобы его измерительный наконечник касался контрольной линейки 1, установленной в плоскости перемещения алмаза.

Рычагу 3 сообщают качательное движение в обе стороны на угол поворота алмазодержателя.

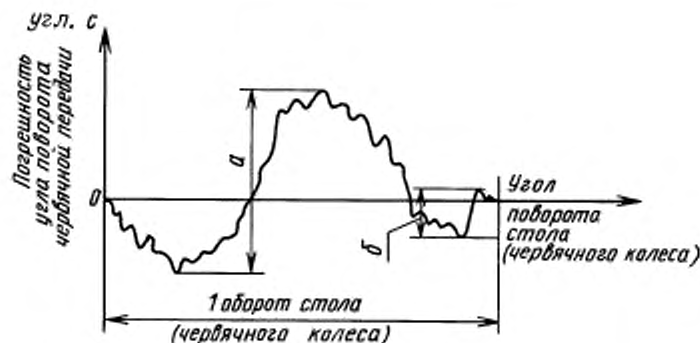
Отклонение определяют как наибольшую алгебраическую разность показаний измерительного прибора.

Примечание. Проверку проводят вне станка.

Проверка 1.12. Точность червячной передачи цепи деления:

- кинематическая;
- циклическая

Таблица 12



Черт. 12

Наибольший диаметр обрабатываемого колеса, мм	Номер проверки	Допуск, угл.с	Допуск, угл. с, для станков класса точности А
До 320	1.12а	20	12
	1.12б	8	5
Св. 320 до 500	1.12а	16	10
	1.12б	6	4
Св. 500 до 800	1.12а	12	8
	1.12б	5	3
Св. 800 до 1250	1.12а	10	6
	1.12б	4	2,5

Проверку проводят угломерным прибором, непрерывно или периодически указывающим погрешность поворота, например кинематомерами соответствующего типа.

Станок во время проверки настраивают на обработку образца-изделия (см. проверку 2).

Измерение кинематической и циклической погрешностей производят за один оборот стола.

При проверке определяют кинематическую и циклическую погрешности как наибольшие алгебраические разности:

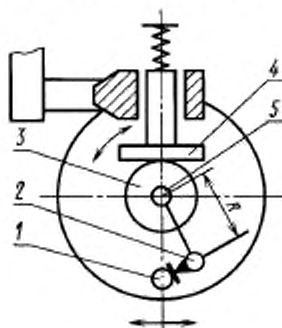
- ординат графика за один оборот стола;
- соседних ординат графика, соответствующих частоте вращения кинематических элементов червячной передачи цепи деления.

Примечание. При отсутствии приборов данную проверку заменяют проверкой точности образца-изделия (см. проверки 2.1 и 2.2). Проверку проводят при всех испытаниях, кроме прямо-слаточных.

(Измененная редакция, Изм. № 1, 2).

Проверка 1.13. Точность цепи обката на длине продольного перемещения стола, соответствующей углу поворота стола на 30°

Таблица 13



Черт. 13

Наибольший диаметр обрабатываемого колеса, мм	Допуск, мкм	Допуск, мкм, для станков класса точности А
До 320	6	4
Св. 320 до 500	8	5
» 500 » 800	10	6
» 800 » 1250	12	8

Проверку проводят с помощью прибора для контроля цепи обката, либо специальным кинематометром для проверки кинематической точности связанного вращательного и поступательного перемещений. На оправку 5, установленную по условиям проверки 1.9 или 1.2, надевают диск 3 прибора. Диаметр диска берут равным диаметру делительной окружности обрабатываемого колеса.

К диску прижимают подпружиненную линейку 4 прибора, укрепленную на станке параллельно направлению перемещения стола.

На оправке укрепляют измерительный прибор 2 так, чтобы его измерительный наконечник касался укрепленного на столе упора 1.

Отклонение Δ определяют пересчетом, исходя из наибольшей алгебраической разности показаний измерительного прибора Δ_1 за соответствующий период измеряемой погрешности, по формуле

$$\Delta = \frac{\Delta_1 R_{\max}}{R},$$

где R_{\max} — наибольший радиус делительной окружности обрабатываемой заготовки;
 R — длина плеча измерительного прибора.

Примечание. При отсутствии приборов для проверки цепи обката данную проверку заменяют проверкой точности образца-изделия (см. проверки 2.1 и 2.2). Проверку проводят при всех испытаниях, кроме прямо-слаточных.

(Измененная редакция, Изм. № 2).

2. ПРОВЕРКА ТОЧНОСТИ ОБРАЗЦА-ИЗДЕЛИЯ

На станке шлифуют (при чистовом режиме шлифования) образец — стальное закаленное прямоугубое колесо с размерами: $D = (0,5-1) D_{\text{наиб}}$, $m \approx 0,75 m_{\text{наиб}}$ и $b \geq 0,1 D_{\text{наиб}}$, где $D_{\text{наиб}}$ и $m_{\text{наиб}}$ — соответственно наибольший диаметр и наибольший модуль устанавливаемой на станке заготовки;

D , m и b — соответственно диаметр, модуль и ширина венца зубчатого колеса образца-изделия.

Число зубьев z образца-изделия выбирают таким образом, чтобы оно не было равным или кратным числу зубьев делительного колеса.

Примечание. Для пересчета допускаемых отклонений, заданных в угловых секундах, в микрометры следует пользоваться формулой

$$\Delta = \frac{d \Delta'}{412,5},$$

где d — делительный диаметр образца-изделия, мм;

Δ — допускаемое отклонение, мкм;

Δ' — допускаемое отклонение, угл. с.

(Измененная редакция, Изм. № 1, 2).

Проверка 2.1. Точность положения профилей соседних зубьев. Разность соседних окружных шагов

Таблица 14

Наибольший диаметр обрабатываемого колеса, мм	Допуск, угл. с	Допуск, угл. с, для станков класса точности А
До 320	10	6
Св. 320 до 500	8	5
» 500 » 800	6	4
» 800 » 1250	5	3

Примечание. При переходе к отклонению шага f_{α} по ГОСТ 1643 следует пользоваться формулой

$$f_{\alpha} = 1,4|f_{\rho}|,$$

где f_{α} — разность соседних окружных шагов.

Проверка 2.2. Точность положения профилей зубьев на всей окружности. Накопленная погрешность окружного шага

Таблица 15

Наибольший диаметр обрабатываемого колеса, мм	Допуск, угл. с	Допуск, угл. с, для станков класса точности А
До 320	32	20
Св. 320 до 500	25	16
» 500 » 800	20	12
» 800 » 1250	16	10

Измерения производят по обоим профилям зубьев соответствующим измерительным прибором.

Отклонение определяют как наибольшую разность между соседними окружными шагами.

(Измененная редакция, Изм. № 1, 2).

Измерения производят по обоим профилям зубьев соответствующим измерительным прибором, позволяющим проверить точность положения их профилей непосредственно или с последующим пересчетом.

Отклонение определяют как наибольшую алгебраическую разность накопленных погрешностей окружных шагов по всей окружности колеса.

(Измененная редакция, Изм. № 2).

Проверка 2.3. Точность профиля зуба

Таблица 16

Наибольший диаметр обрабатываемого колеса, мм	Допуск, мкм	Допуск, мкм, для станков класса точности А
До 320	6	4
Св. 320 до 500	8	5
» 500 » 800	10	6
» 800 » 1250	12	8

Измерение производят по обоим профилям зубьев на эвольвентомере.

Проверку проводят не менее чем на четырех зубьях, расположенных под углом 90° на окружности образца-изделия.

Погрешность профиля зуба определяют как наибольшее расстояние по нормали между двумя теоретическими профилями зуба, прилегающими к его фактическому профилю.

(Измененная редакция, Изм. № 1, 2).

Проверка 2.4. Точность направления зуба

Таблица 17

Ширина зубчатого венца образца, мм	Допуск, мкм	Допуск, мкм, для станков класса точности А
До 40	6	4
Св. 40 до 60	8	5
» 60 » 100	10	6
» 100 » 160	12	8
» 160 » 250	16	10

Измерения производят по обоим профилям зубьев соответствующим измерительным прибором.

Проверку проводят не менее чем на четырех зубьях, расположенных под углом 90° на окружности образца-изделия.

Погрешность направления зуба определяют как наибольшее расстояние по нормали между двумя теоретическими направлениями зуба, прилегающими к его фактическому направлению.

(Измененная редакция, Изм. № 2).

Проверка 2.5. Шероховатость обработанной поверхности зуба

Таблица 18

Наибольший диаметр обрабатываемого колеса, мм	Параметр шероховатости R_a по ГОСТ 2789, мкм, для станков классов точности	
	В	А
До 1250	0,8	0,63

Проверку шероховатости обработанной поверхности проводят по обоим профилям зубьев при помощи универсальных средств измерения шероховатости поверхности не менее, чем на четырех зубьях, расположенных под углом 90° на окружности образца-изделия.

(Измененная редакция, Изм. № 1, 2).

ИНФОРМАЦИОННЫЕ ДАННЫЕ

1. РАЗРАБОТАН И ВНЕСЕН Министерством станкостроительной и инструментальной промышленности СССР

РАЗРАБОТЧИКИ

В.С. Белов, д-р наук; Е.К. Филиппов, канд. наук; В.А. Веденский; В.И. Абанкин; Н.С. Бургомистров; Т.Ю. Ротницкая; Е.С. Актова

2. УТВЕРЖДЕН И ВВЕДЕН В ДЕЙСТВИЕ Постановлением Государственного комитета СССР по стандартам от 28.09.76 № 2221

3. ВЗАМЕН ГОСТ 7640—67

4. ССЫЛОЧНЫЕ НОРМАТИВНО-ТЕХНИЧЕСКИЕ ДОКУМЕНТЫ

Обозначение НТД, на который дана ссылка	Номер пункта
ГОСТ 8—82	Вводная часть
ГОСТ 1643—81	2.1
ГОСТ 2789—73	2.5
ГОСТ 22267—76	1.1, 1.3—1.7

5. Ограничение срока действия снято Постановлением Госстандарта от 22.06.88 № 2056

6. ПЕРЕИЗДАНИЕ (сентябрь 1998 г.) с Изменениями № 1, 2, утвержденными в сентябре 1983 г., июне 1988 г. (ИУС 1—84, 10—88)

Редактор *В.П. Огурцов*
 Технический редактор *И.С. Гришанова*
 Корректор *С.И. Фарсова*
 Компьютерная верстка *Л.А. Круговой*

Изд. лиц. № 021007 от 10.08.95. Сдано в набор 02.10.98. Подписано в печать 05.11.98. Усл. печ. л. 1,40. Уч.-изд. л. 1,00.
 Тираж 138 экз. С/Д 936. Зак. 286

ИПК Издательство стандартов, 107076, Москва, Колодезный пер., 14.
 Набрано в Издательстве на ПЭВМ
 Филиал ИПК Издательство стандартов — тип. "Московский печатник", Москва, Лялин пер., 6.
 Элр № 080102