

ПИРОСКОПЫ КЕРАМИЧЕСКИЕ

Технические условия

Ceramic pyroscopes.
SpecificationsГОСТ
21739—76Взамен
ОСТ ВКС 7665МКС 81.060.20
ОКП 15 2300

Постановлением Государственного комитета стандартов Совета Министров СССР от 23.04.1976 г. № 909 дата введения установлена

01.01.78

Ограничение срока действия снято по протоколу № 7—95 Межгосударственного совета по стандартизации, метрологии и сертификации (ИУС 11—95)

Настоящий стандарт распространяется на керамические пироскопы большого и малого форматов, применяемые для контроля обжига керамических и огнеупорных материалов и изделий при температурах 600 °С—1560 °С и определения огнеупорности при температурах 1580 °С—2000 °С.

Стандарт соответствует СТ СЭВ 2223—80.

(Измененная редакция, Изм. № 2).

1. ТЕРМИНЫ И ОПРЕДЕЛЕНИЯ

1.1. Керамическим пироскопом называется усеченная треугольная пирамида установленных размеров, изготовленная из керамической массы и обладающая в заданных условиях нагрева свойством размягчаться и «падать» при определенной температуре, называемой температурой падения.

Синонимом термина «пироскоп» является термин «пирометрический конус».

1.2. Под «падением» пироскопа понимается дугообразное его изгибание в заданных условиях нагрева до момента, когда вершина пироскопа коснется горизонтальной плоскости подставки, на которой он установлен.

(Измененная редакция, Изм. № 2).

1.3. ПК — условное обозначение керамических пироскопов. Номер пироскопа — величина, равная температуре падения этого пироскопа, уменьшенной в десять раз. ПК с номером — обозначение пироскопа с соответствующей этому номеру температурой падения. Например, для пироскопа с температурой падения 1350 °С обозначение должно быть: ПК 135.

1.4. (Исключен, Изм. № 1).

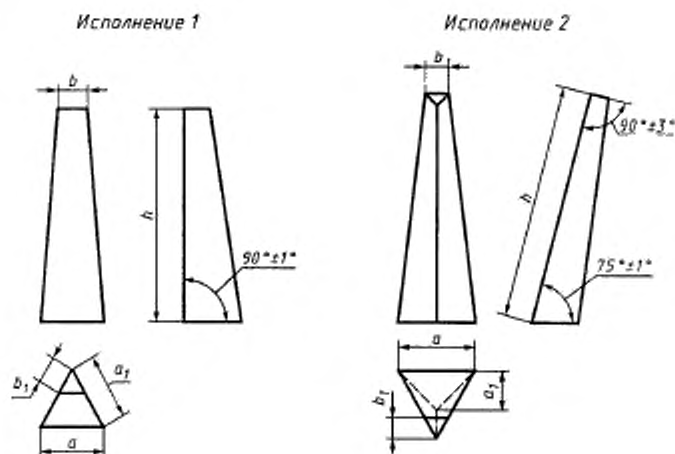
2. ФОРМА И РАЗМЕРЫ

2.1. Форма и размеры пироскопов большого и малого формата должны соответствовать указанным на черт. 1 и в табл. 1.

Издание официальное

Перепечатка воспроизведена

Издание с Изменениями № 1, 2, 3, утвержденными в августе 1979 г., сентябре 1982 г., июне 1987 г.
(ИУС 10—79, 12—82, 11—87).



Черт. 1

Таблица 1

Наименование изделия	Исполнение	<i>h</i>	<i>a</i>	<i>a</i> ₁	<i>b</i>	<i>b</i> ₁	
		мм					
Пироскопы керамические большого формата	1	<i>a</i>	58,0	17,5	17,0	6,5	6,3
		<i>b</i>	61,8	14,5	14,1	3,0	2,9
	2		63,0	18,0	14,5	5,5	4,4
Пироскопы керамические малого формата	1		30,0	8,0	7,8	2,0	1,9
	2		31,5	9,0	7,3	2,8	2,2

(Измененная редакция, Изм. № 2).

2.2. Предельные отклонения по размерам не должны превышать $\pm 5\%$ номинального их значения.

3. ТЕХНИЧЕСКИЕ ТРЕБОВАНИЯ

3.1. Номера пироскопов и соответствующие температуры падения приведены в табл. 2.

Таблица 2

Номер пироскопа	Температура падения пироскопа, °С	Номер пироскопа	Температура падения пироскопа, °С	Номер пироскопа	Температура падения пироскопа, °С
60	600	96	960	128	1280
63	630	98	980	130	1300
66	660	100	1000	132	1320
69	690	102	1020	135	1350
71	710	104	1040	138	1380
74	740	106	1060	141	1410
76	760	108	1080	143	1430
79	790	110	1100	146	1460
81	810	112	1120	148	1480
83	830	114	1140	150	1500
85	850	116	1160	152	1520
88	880	118	1180	154	1540
90	900	120	1200	156	1560
92	920	123	1230	158	1580
94	940	125	1250	161	1610

Продолжение табл. 2

Номер пироскопа	Температура падения пироскопа, °С	Номер пироскопа	Температура падения пироскопа, °С	Номер пироскопа	Температура падения пироскопа, °С
163	1630	173	1730	185	1850
165	1650	175	1750	188	1880
167	1670	177	1770	192	1920
169	1690	179	1790	196	1960
171	1710	182	1820	200	2000

3.2. Температуру падения пироскопа принимают равной указанной в табл. 2 при условии, что вынутые из печи пироскопы не должны иметь потемнения от науглероживания и что нагрев пироскопов производят по следующему режиму:

подставку с пироскопом номеров 60—156 вводят в печное пространство при температуре не выше 300 °С, номеров 158—200 — не выше 1300 °С;

подъем температуры ведут со скоростью 4—6 °С/мин (300 ± 60) °С/ч, а последние 300 °С перед предполагаемым падением — со скоростью 2—3 °С/мин (150 ± 25) °С/ч.

3.3. Отклонения от номинальных температур падения пироскопов номеров 60—177 не должны превышать ± 10 °С, для пироскопов номеров 179—200 — ± 15 °С при соблюдении условий нагрева, указанных в п. 3.2.

3.4. Пироскопы большого и малого форматов должны быть высушены при температуре (110 ± 5) °С. Пироскопы малого формата номеров 158—200 должны быть обожжены при температуре 1100 °С или должны быть изготовлены так, чтобы при установке в печь при температуре 1300 °С они не разрушались. На ребрах пироскопов не должно быть трещин и посечек при визуальном осмотре.

3.1—3.4. (Измененная редакция, Изм. № 2, 3).

3.5, 3.6. (Исключены, Изм. № 2).

4. ПРАВИЛА ПРИЕМКИ

4.1. Пироскопы принимают партиями. Партия должна состоять из пироскопов одного номера, полученных из массы разового приготовления, оформленных одним документом о качестве, содержащим:

товарный знак или наименование предприятия-изготовителя и товарный знак;

номер партии;

номера пироскопов;

количество пироскопов, шт.;

результаты испытаний;

обозначение настоящего стандарта.

Объем партии должен быть не более 5000 шт.

4.2. Для проверки соответствия качества пироскопов требованиям настоящего стандарта от каждой партии пироскопов отбирают методом случайного отбора выборку в объеме, указанном в табл. 3, но не менее 8 шт.

4.3. От отобранных на контроль пироскопов, проверенных по форме и размерам, отбирают не менее двух пироскопов для проверки соответствия температуры падения их номеру. Остальные пироскопы упаковывают в картонную коробку и хранят не менее одного года на случай возникновения разногласий в оценке качества.

4.1—4.3. (Измененная редакция, Изм. № 2).

4.4. При получении неудовлетворительных результатов испытаний хотя бы по одному из пироскопов проводят повторное испытание на удвоенной выборке, взятой от той же партии. Результаты повторных испытаний распространяются на всю партию.

5. МЕТОДЫ ИСПЫТАНИЙ

5.1. Внешний вид пироскопов проверяют визуально.

5.2. Размеры пироскопов определяют мерительным инструментом с погрешностью не более ± 0,1 мм.

Таблица 3

Количество пироскопов в партии, шт.	Объем выборки, %
До 1000	1,0
Св. 1000 до 5000	0,5

5.3. Для испытания пироскопов применяют преимущественно электрические печи с воздушной средой с горизонтальным подом, обеспечивающие зону равномерного распределения температуры, достаточную для размещения подставки с пироскопами, и скорость подъема температуры в соответствии с п. 3.2.

Зону равномерного распределения температуры проверяют периодически при температуре не более чем на 200 °С ниже ожидаемой температуры испытаний. При этом скорость подъема температуры должна соответствовать указанной в п. 3.2.

Для проверки зоны равномерного распределения температуры применяют не менее четырех пироскопов одинакового номера из одной партии. Зону считают равномерной, если падение всех пироскопов произошло в период не более чем 2 мин.

5.2, 5.3. (Измененная редакция, Изм. № 2).

5.4. Температуру падения пироскопов определяют с помощью термоэлектрических преобразователей или пирометров излучения. Основная погрешность комплекта датчик — вторичный прибор не должна превышать ± 10 °С при измерениях температуры 600 °С—1700 °С и ± 15 °С при 1790 °С—2000 °С.

Рабочий спай термоэлектрического преобразователя располагают над центром подставки между пироскопами на уровне середины их высоты. Пирометр излучения визируют на дно модели «черного тела», помещаемой между испытываемыми пироскопами.

(Измененная редакция, Изм. № 3).

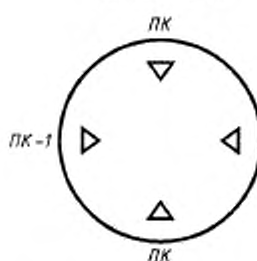
5.5. Пироскопы при испытании устанавливают на подставки, которые могут быть сформированы любым методом из керамических масс, не реагирующих с пироскопами во время их испытания. Подставки под пироскопы должны быть высушены или обожжены и иметь углубления размерами, обеспечивающими установку в них пироскопов. Размер подставки должен обеспечивать установку на ней всех одновременно испытываемых пироскопов с соблюдением п. 1.2.

5.6. На одну подставку устанавливают не менее четырех пироскопов: два испытываемых пироскопа и по одному пироскопу ближайших с испытываемым низшего и высшего номеров (черт. 2). При установке на подставку пироскопы большого формата углубляют на 8 мм, малого формата — на 3 мм с наклоном по направлению короткого ребра. Угол наклона короткого ребра пироскопа по отношению к горизонтальной плоскости подставки должен быть $82^\circ \pm 1'$ и проверяется с помощью шаблона, обеспечивающего заданную точность измерения. Пироскопы на подставке закрепляют при помощи мелкозернистого мертеля и вместе с подставкой высушивают при температуре (110 ± 5) °С.

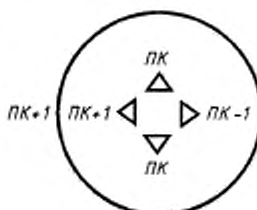
Исполнение 1



Исполнение 2



Исполнение 3



ПК — испытываемый пироскоп, ПК+1 — пироскоп с ближайшим высшим номером (за исключением ПК-200);
ПК-1 — пироскоп с ближайшим низким номером (за исключением ПК-60)

Черт. 2

Мертель не должен реагировать с подставкой и с пироскопами во время испытания. Высушенную подставку с пироскопами помещают в печь в зону равномерного распределения температуры.

Подъем температуры проводят по режиму, предусмотренному п. 3.2. В процессе испытания записывают время и температуру не реже, чем каждые 10 мин. По достижении температуры на 20 °С ниже, чем температура падения пироскопа с ближайшим нижшим номером, данные измерений температуры записывают через каждые 2 мин.

5.7. Испытуемые пироскопы считают годными, если они коснутся своими вершинами плоскости подставки при температуре, соответствующей их номеру. Пироскопы должны падать, изгибаясь дугой по направлению короткого ребра. При оценке результатов считают недействительными сломанные пироскопы или отклонившиеся более чем на 20° от указанного направления. Не допускается применять пироскопы для испытания вторично, даже если они не деформировались при нагревании.

5.4—5.7. (Введены дополнительно, Изм. № 2).

6. МАРКИРОВКА, УПАКОВКА, ТРАНСПОРТИРОВАНИЕ И ХРАНЕНИЕ

6.1. Маркировку наносят на грань, противоположную ребру, перпендикулярному к основанию пирамиды, несмываемой краской или вдавливанием специального штампера. Высота расположения маркировки у пироскопов большого формата должна быть не менее 20 мм от основания, у пироскопов малого формата — не менее 7 мм. Маркировка пироскопов малого формата состоит только из номера пироскопа.

(Измененная редакция, Изм. № 2).

6.2. Пироскопы при упаковывании укладываются рядами в картонные коробки (ГОСТ 9421—80) или ящики из листовых древесных материалов (ГОСТ 5959—80), выложенные изнутри полиэтиленовой пленкой (ГОСТ 10354—82). Каждый ряд пироскопов пересыпают сухими опилками. Коробки с пироскопами помещают в полиэтиленовые мешки (ГОСТ 17811—78), которые заклеивают.

При железнодорожных перевозках коробки с пироскопами, упакованные в полиэтиленовые мешки, укладываются в плотные дощатые ящики по ГОСТ 2991—85 типа I или II—2. Ящики обтягиваются стальной лентой, скрепленной «в замок».

По требованию потребителя ящики с продукцией транспортируют в пакетированном виде. Формирование пакетов проводится в соответствии с правилами перевозки грузов, действующими на соответствующем виде транспорта, и ГОСТ 24597—81.

Транспортная маркировка — по ГОСТ 14192—96 с нанесением информационных надписей и манипуляционных знаков: «Хрупкое. Осторожно», «Беречь от влаги», «Верх» и с указанием дополнительных данных:

- а) наименования предприятия-изготовителя;
- б) номера пироскопа;
- в) количества штук;
- г) номера партии;
- д) даты изготовления;
- е) обозначения настоящего стандарта.

(Измененная редакция, Изм. № 1, 2, 3).

6.3. Пироскопы должны храниться в крытых складских помещениях

6.4. Пироскопы транспортируют любым видом транспорта в крытых транспортных средствах в соответствии с правилами перевозки грузов, действующими на соответствующем виде транспорта; допускается транспортирование в контейнерах.

(Измененная редакция, Изм. № 2).

6.5. Упаковка и транспортирование грузов, предназначенных для районов Крайнего Севера и приравненных к ним местностей, проводятся по ГОСТ 15846—2002.

(Измененная редакция, Изм. № 2, 3).

СОДЕРЖАНИЕ

ГОСТ 3272—2002	Изделия огнеупорные алюмосиликатные для футеровки вагранок. Технические условия	3
ГОСТ 5341—98	Изделия огнеупорные алюмосиликатные для футеровки сталеразливочных ковшей. Технические условия	13
ГОСТ 7151—74	Изделия огнеупорные алюмосиликатные блочные для стекловаренных печей. Технические условия	25
ГОСТ 4157—79	Изделия огнеупорные динасовые. Технические условия	33
ГОСТ 1566—96	Изделия огнеупорные динасовые для электросталеплавильных печей. Технические условия	39
ГОСТ 3910—75	Изделия огнеупорные динасовые для кладки стекловаренных печей. Технические условия	57
ГОСТ 390—96	Изделия огнеупорные шамотные и полукислые общего назначения и массового производства. Технические условия	67
ГОСТ 1598—96	Изделия огнеупорные шамотные для кладки доменных печей. Технические условия	73
ГОСТ 10352—80	Изделия огнеупорные шамотные для топков котлов судов морского флота. Технические условия	82
ГОСТ 15635—70	Изделия огнеупорные шамотные для футеровки чугуновозных ковшей. Технические условия	85
ГОСТ 6024—75 (ИСО 5019-3—84)	Изделия огнеупорные динасовые и шамотные для кладки мартеновских печей. Форма и размеры	91
ГОСТ 5040—96	Изделия огнеупорные и высокоогнеупорные легковесные теплоизоляционные. Технические условия	100
ГОСТ 5500—2001	Изделия огнеупорные стопорные для разливки стали из ковша. Технические условия	109
ГОСТ 10381—94	Изделия высокоогнеупорные муллитовые для кладки лещади доменных печей. Технические условия	138
ГОСТ 11586—69	Изделия огнеупорные для сифонной разливки стали. Технические условия	148
ГОСТ 21739—76	Пироскопы керамические. Технические условия	169
ГОСТ 8691—73 (ИСО 5019-1—84, ИСО 5019-2—84, ИСО 5019-5—84)	Изделия огнеупорные общего назначения. Форма и размеры	174

ИЗДЕЛИЯ ОГНЕУПОРНЫЕ

Технические условия

Часть 1

БЗ 5—2003

Редактор *М.И. Максимова*
Технический редактор *Л.А. Гусева*
Корректор *В.С. Черная*
Компьютерная верстка *Л.А. Круговой*

Изд. лиц. № 02354 от 14.07.2000. Сдано в набор 12.05.2004. Подписано в печать 26.07.2004. Формат 60×84^{1/8}.
Бумага офсетная. Гарнитура Таймс. Печать офсетная. Усл. печ. л. 22,79. Уч.-изд. л. 18,60. Тираж 750 экз.
Зак. 1333. Изд. № 3194/2. С 3042.

ИПК Издательство стандартов, 107076 Москва, Колодезный пер., 14.
<http://www.standards.ru> e-mail: info@standards.ru

Набрано в Издательстве на ПЭВМ

Отпечатано в Калужской типографии стандартов, 248021 Калуга, ул. Московская, 256.
ПЛР № 040138