



ГОСУДАРСТВЕННЫЙ СТАНДАРТ
СОЮЗА ССР

КОНУСЫ ИНСТРУМЕНТОВ

ДОПУСКИ. МЕТОДЫ И СРЕДСТВА КОНТРОЛЯ

ГОСТ 2848—75

Издание официальное

БЗ 11—97

ИПК ИЗДАТЕЛЬСТВО СТАНДАРТОВ
Москва

КОНУСЫ ИНСТРУМЕНТОВ

Допуски. Методы и средства контроля

ГОСТ
2848—75Tapers of tools. Tolerances.
Methods and means for control

Дата введения 01.01.77

Настоящий стандарт распространяется на конусы инструментов по ГОСТ 25557, ГОСТ 9953. Требования настоящего стандарта являются обязательными.
(Измененная редакция, Изм. № 1, 3).

1. ПРЕДЕЛЬНЫЕ ОТКЛОНЕНИЯ УГЛА КОНУСА И ДОПУСКИ ФОРМЫ КОНУСОВ

1.1. Степень точности инструментальных конусов обозначается допуском угла конуса заданной степени точности по ГОСТ 8908 и определяется предельными отклонениями угла конуса и допусками формы поверхности конуса, числовые значения которых указаны в табл. 1.

Таблица 1

Обозначение конусов	Длина измерения угла конуса L , мм	Предельные отклонения угла конуса, мкм, на длине конуса		Допуски формы конуса, мкм												
				Прямолинейность образующей						Круглость						
		Степени точности														
		AT4	AT5	AT6	AT7	AT8	AT4	AT5	AT6	AT7	AT8	AT4	AT5	AT6	AT7	AT8
Метрических	4 25	—	—	8	12	20	—	—	1,6	2,5	4	—	—	4	6	10
	6 35			10	16	25			2,0	3,0	5					
Морзе	0 49	4	6	10	16	25	1,0	1,6	2,5	4,0	6	2,0	3	5	8	12
	1 52															
	2 64						1,2	2,0	3,0	5,0	8					
	3 79	5	8	12	20	30						2,5	4	6	10	16
	4 100															
	5 126	6	10	16	25	40	1,6	2,5	4,0	6,0	10					
	6 174															
Метрических	80 180						2,0	3,0	5,0	8,0	12	3,0	5	8	12	20
	100 212	8	12	20	30	50										
	120 244	10	16	25	40	60										

Издание официальное

Перепечатка воспрещена

© Издательство стандартов, 1975
© ИПК Издательство стандартов, 1998
Переиздание с Изменениями

Обозначение конусов	Длина измерения угла конуса L , мм	Предельные отклонения угла конуса, мкм, на длине конуса						Допуски формы конуса, мкм										
		Степени точности						Прямолинейность образующей				Круглость						
								AT4	AT5	AT6	AT7	AT8	AT4	AT5	AT6	AT7	AT8	AT4
Метрических	160 308 200 372	10 16 25 40 60	12 20 30 50 80	2,5	4,0	6,0	10,0	16	4,0	6	10	16	25					
Укороченных	V7 14										1,2	2,0	3					
	V10 18			6	10	16					1,6	2,5	4			3	5	8
	V12 22																	
	V16 29	—	—	8	12	20	—	—			2,0	3,0	5	—	—			
	V18 37			10	16	25												
	V22 45,5										2,5	4,0	6			4	6	10
	V24 55,5																	
	V32 57,5			12	20	30					3,0	5,0	8					
V45 71																		

Примечания:

- Отклонения угла конуса от номинального размера располагать: в «плюс» — для наружных конусов, в «минус» — для внутренних.
- Отклонения и допуски по степеням точности AT4 и AT5 указаны только для наружных конусов.

Пример условного обозначения конуса Морзе 3, степени точности AT8:

Морзе 3 AT8 ГОСТ 25557—82

То же, метрического конуса 160, степени точности AT7:

Метр. 160 AT7 ГОСТ 25557—82

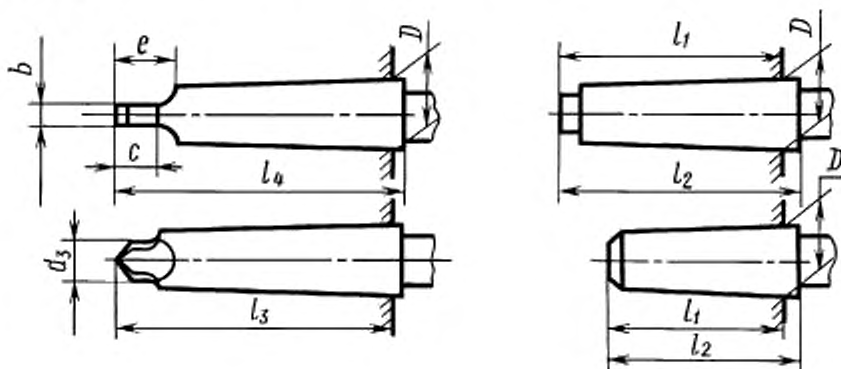
То же, укороченного конуса V18, степени точности AT6:

Морзе V18 AT6 ГОСТ 9953—82

(Измененная редакция, Изм. № 1, 2, 3).

2. ДОПУСКИ РАЗМЕРОВ КОНУСОВ

2.1. Предельные отклонения размеров наружных конусов должны соответствовать указанным на черт. 1 и в табл. 2.



Черт. 1

Таблица 2

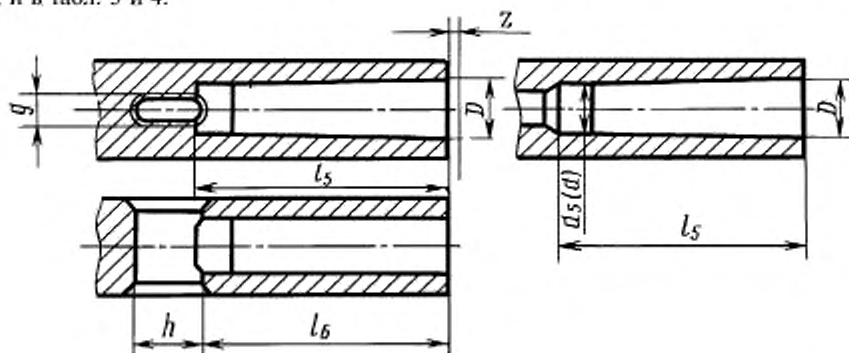
Наименование размера	Обозначение конусов	Предельное отклонение, мм	
Длина l_1, l_3	Морзе	0, B7	-1,2
		1, 2, B10, B12, B16, 2	-1,4
		3, B22, B24	-1,6
		4, 5, B32, B45	-2,0
		6	-2,4
	Метрических	4, 6	-1,0
		80	-2,4
		100, 120	-2,8
		160	-3,2
		200	-3,6

Длина l_1, l_4 — по h16; толщина лапки b — по h13; размеры лапки d_1, c, e — по h15.

Примечание. Допуск симметричности в радиусном выражении плоскостей лапки конуса — 0,05 мм. Допуск зависимый.

(Измененная редакция, Изм. № 1, 2).

2.2. Предельные отклонения размеров внутренних конусов должны соответствовать указанным на черт. 2 и в табл. 3 и 4.



Черт. 2

Таблица 3

Наименование размера	Обозначение конусов	Предельное отклонение, мкм	
Ширина окна g конусов	Морзе	0,1	+450 +270
		2,3	+500 +280
		4,5	+560 +290
		6	+630 +300
		4	+410 +270
	Метрических	6	+450 +270
		80	+630 +300
		100	+700
		120	+310
		160	+710 +320
		200	+800 +340

С. 4 ГОСТ 2848—75

Диаметр цилиндрической проточки $d_3(d)$ — по Н11, расстояние от торца до окна l_6 — по h16, длина окна h — по Н16, длина l_5 — по Н16.

Примечания:

1. Размер d относится только к укороченным конусам.

2. Допуск симметричности в радиусном выражении плоскостей окна конуса — не более 0,08 мм. Допуск зависимый.

(Измененная редакция, Изм. № 1, 2, 3).

2.3. Допускаемое смещение z торца втулки относительно плоскости диаметра D не должно превышать величин, указанных в табл. 4.

Таблица 4

Обозначение конусов		z , мм
Метрические	4, 6	0,5
Морзе	0, 1, 2, 3, В7, В10, В12, В16, В18, В22, В24	1,0
	4, 5, В32, В45	1,5
	6	2,0
Метрические	80, 100, 120	3,0
	160, 200	

(Измененная редакция, Изм. № 1).

3. МЕТОДЫ И СРЕДСТВА КОНТРОЛЯ

3.1. Операции, производимые при контроле конусов, и применяемые средства контроля должны соответствовать указанным в табл. 5.

Таблица 5

Наименование операции	Номера пунктов настоящего стандарта	Средства контроля и их техническая характеристика	Точность проверяемых конусов
1. Внешний осмотр	—	Лупа с увеличением 4—6 × по ГОСТ 25706	AT4, AT5, AT6, AT7, AT8
2. Контроль угла наружных конусов	3.10.1	Синусная линейка 1-го класса по ГОСТ 4046 с расстоянием между роликами $L=300$ мм; плита поверочная 0-го класса точности по ГОСТ 10905; концевые меры 1—2 класса по ГОСТ 9038; головки измерительные типа ИИПМ по ГОСТ 28798	AT4, AT5, AT6, AT7, AT8
		Синусная линейка 1-го класса по ГОСТ 4046 с расстоянием между роликами $L=200$ мм; плита поверочная 0-го класса точности по ГОСТ 10905; концевые меры 1—2 класса по ГОСТ 9038; головки измерительные по ГОСТ 18833 с ценой деления не более 2 мкм	AT6, AT7, AT8
		Наклонный стол (черт. 3); плита поверочная 0-го класса точности по ГОСТ 10905; головки измерительные по ГОСТ 18833 с ценой деления не более 2 мкм	

Наименование операции	Номера пунктов настоящего стандарта	Средства контроля и их техническая характеристика	Точность проверяемых конусов
2. Контроль угла наружных конусов	3.10.1	Синусная линейка 1-го класса по ГОСТ 4046 с расстоянием между роликами $L=100$ мм; плита поверочная 0-го класса точности по ГОСТ 10905; концевые меры 1—2 класса по ГОСТ 9038; головки измерительные по ГОСТ 18833 с ценой деления не более 2 мкм	AT7, AT8
	3.10.2	Универсальный прибор для контроля конусов (черт. 4)	AT4, AT5, AT6, AT7, AT8
	3.10.3	Пневматические приборы (черт. 5)	
	3.10.4	Прибор с двумя линейками (черт. 6); шупы	AT7, AT8
	3.10.5	Прибор с двумя отсчетными устройствами (черт. 7)	AT4, AT5, AT6, AT7, AT8
3. Контроль угла внутренних конусов	3.11.1	Универсальный прибор для контроля конусов (черт. 8)	AT6, AT7, AT8
	3.11.2	Пневматические приборы (черт. 9)	
4. Контроль прямолинейности образующих наружных конусов	3.12.1	Универсальный прибор для контроля конусов (черт. 4)	AT4, AT5, AT6, AT7, AT8
	3.12.2	Прибор для контроля прямолинейности образующих наружных конусов (черт. 10)	Конусы с допуском прямолинейности образующей более 4 мкм
	3.12.3	Лекальная линейка ЛД 0-го класса по ГОСТ 8026	Конусы длиной до 200 мм с допуском прямолинейности образующей более 2 мкм; конусы длиной свыше 200 мм с допуском прямолинейности образующей более 5 мкм
5. Контроль прямолинейности образующих внутренних конусов	3.13	Универсальный прибор для контроля конусов (черт. 8)	AT6, AT7, AT8
6. Контроль круглости наружных конусов	—	Кругломеры по ГОСТ 17353	AT4, AT5, AT6, AT7, AT8
7. Контроль круглости внутренних конусов			AT6, AT7, AT8
8. Комплексный контроль	3.15	Калибры конические, специальная краска	AT6, AT7, AT8
9. Контроль размеров l_1 и l_2 наружных конусов	3.16	Конические калибры — втулки	AT4, AT5, AT6, AT7, AT8
10. Контроль смещения торца втулки относительно плоскости диаметра D внутренних конусов	3.17	Конические калибры — пробки	AT6, AT7, AT8
11. Контроль симметричности плоскостей лапки наружных конусов	3.18	Конические калибры — втулки	AT4, AT5, AT6, AT7, AT8
12. Контроль симметричности плоскостей окна внутренних конусов	3.19	Конические калибры — пробки	AT6, AT7, AT8

Наименование операции	Номера пунктов настоящего стандарта	Средства контроля и их техническая характеристика	Точность проверяемых конусов
13. Измерение размеров l_2, l_4	—	Измерительная линейка по ГОСТ 427	AT4, AT5, AT6, AT7, AT8
14. Измерение размеров $d_3, c, e, l_3, h, l_5, b, g$	—	Штангенциркуль по ГОСТ 166	
15. Контроль размера $d(d)$	—	Калибры-пробки по ГОСТ 2015 с удлиненной ручкой	

Примечание. Черт. 3—14 не определяют конструкцию приборов и типы отсчетных устройств.

(Измененная редакция, Изм. № 1).

3.2. Допускается применять, кроме указанных в табл. 5, другие, вновь разработанные или находящиеся в применении средства контроля, прошедшие метрологическую аттестацию в органах метрологической службы и имеющие погрешности измерения не более:

- а) при измерении линейных размеров — величин, указанных в ГОСТ 8.051;
- б) при измерении угла конуса:
 - для конусов степеней точности AT4 — 35 %,
 - для конусов степеней точности AT5 и AT6 — 30 %,
 - для конусов степеней точности AT7 и AT8 — 25 % от допуска на угол конуса;
- в) при измерении прямолинейности образующей и некруглости — 30 % от допуска на проверяемый параметр.

Примечание. При получении дробных значений погрешностей измерения округление производить до 0,5 мкм при допуске до 20 мкм и до 1 мкм при допуске свыше 20 мкм.

(Измененная редакция, Изм. № 2).

3.3. Контроль конусов степеней точности AT4 и AT5 должен производиться в помещении с температурой воздуха 20 ± 5 °.

Скорость изменения температуры не должна превышать 1 град/ч.

3.4. Перед контролем размерных параметров должен быть произведен осмотр внешнего вида конусов. Конусы, на поверхностях которых имеются забоины, черновины, коррозия, дальнейшему контролю не подлежат.

3.5. Измерение угла конуса и прямолинейности образующей должно производиться на длине конуса L , указанной в табл. 1; участки у краев конической поверхности длиной, равной 2—3 мм, не контролируются. Измерение должно производиться не менее чем в двух осевых сечениях, расположенных примерно под углом 90 °.

3.6. Круглость конусов должна измеряться в сечении, отстоящем от диаметра D не более чем на 2 мм.

3.5, 3.6. (Измененная редакция, Изм. № 2).

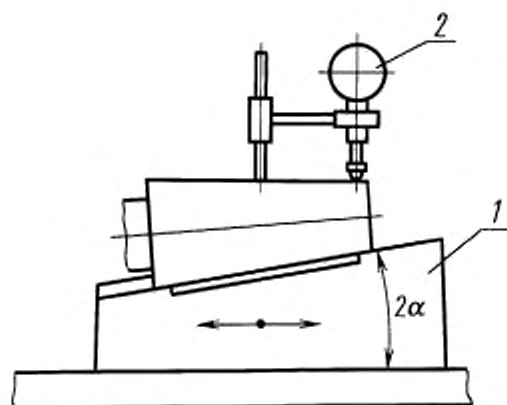
3.7. Погрешность угла конуса калибров для настройки приборов по пп. 3.10.3, 3.10.4, 3.10.5 и 3.11.2 не должна превышать $\frac{2}{3}$ допуска на рабочие калибры соответствующих степеней точности.

3.8. Приборы по пп. 3.10.2, 3.10.3, 3.10.5 и 3.11.2 для измерения угла конуса должны быть снабжены отсчетными устройствами с ценой деления не более 1 мкм и пределами измерения не менее ± 50 мкм. При измерении конусов с допуском на угол конуса более 40 мкм должны применяться отсчетные устройства с ценой деления не более 2 мкм и пределами измерения не менее ± 100 мкм.

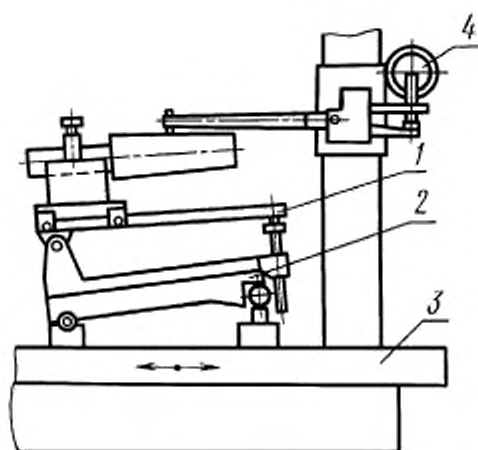
3.9. Приборы по пп. 3.12.1 и 3.12.2 могут быть снабжены, кроме отсчетных, записывающими устройствами.

3.10. Контроль угла наружных конусов

3.10.1. При измерении угла наружных конусов на синусной линейке или с помощью наклонного стола 1 (черт. 3) величину отклонения угла определяют по разности показаний отсчетного устройства 2 в крайних точках образующей на длине конуса, указанной в п. 3.5.



Черт. 3



Черт. 4

При измерении с помощью наклонного стола угол наклона стола 2α должен быть равен номинальному значению угла конуса с точностью $5''$.

3.10.2. При измерении угла конуса наружных конусов на универсальном приборе для контроля конусов (черт. 4) с помощью установочного устройства 1, расположенного на синусной линейке 2, конус устанавливают так, чтобы вершина наконечника измерительного устройства при перемещении стола 3 проходила через образующую конуса и при этом показания отсчетного устройства 4 в крайних точках образующей на длине конуса, указанной в п. 3.5, были одинаковыми.

Наклонив синусную линейку 2 на угол, равный номинальному углу конуса, перемещая стол 3, определяют показания отсчетного устройства 4 для противоположной образующей конуса.

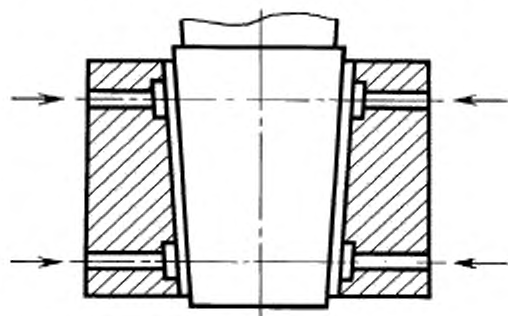
Величину отклонения угла конуса следует определять по разности показаний отсчетного устройства 4 в крайних точках образующей на длине конуса, указанной в п. 3.5.

Допуск прямолинейности хода стола на всей длине перемещения должен быть не более $0,5 \text{ мкм}$, а погрешность установки синусной линейки на угол не более $1''$.

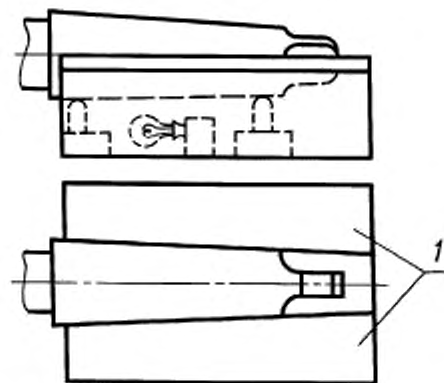
(Измененная редакция, Изм. № 2).

3.10.3. При измерении угла конуса наружных конусов с помощью пневматических приборов следует применять конические втулки с соплами (черт. 5). При измерении следует определять разность диаметров в крайних сечениях конуса.

Отсчет показаний производят по шкале пневматического отсчетного устройства.



Черт. 5



Черт. 6

Настройку отсчетных устройств пневматических приборов следует производить по калибру (п. 3.7).

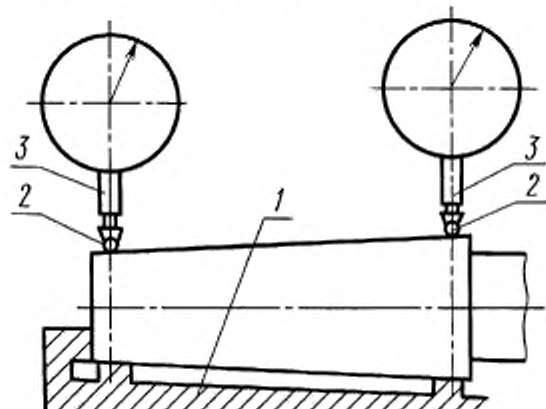
3.10.4. При измерении угла конуса наружных конусов на приборе с двумя линейками (черт. 6) конус вставляют между линейками 1, прижимая его к одной из них, и по зазору, образуемому с противоположной стороны конуса, определяют отклонение угла конуса; зазор должен располагаться со стороны малого диаметра конуса. Величину зазора между образующей конуса и рабочей поверхностью линейки прибора определяют с помощью щупа или образцов просвета.

Осевое сечение проверяемого конуса должно находиться между рабочими поверхностями линеек.

Допуск плоскостности рабочих поверхностей линеек прибора — 1,5 мкм.

Настройку прибора производят по калибру (п. 3.7).

(Измененная редакция, Изм. № 2).



Черт. 7

3.10.5. При измерении угла конуса наружных конусов на приборе с двумя отсчетными устройствами (черт. 7) конус кладут на поверхность стола 1 и вводят под наконечники 2 отсчетных устройств 3, расположенных в крайних точках образующей на длине конуса, указанной в п. 3.5. Разность показаний отсчетных устройств определяет величину отклонения угла измеряемого конуса.

При настройке прибора оба отсчетных устройства устанавливают на нуль по калибру (п. 3.7) или по блокам концевых мер длины 1—2 класса по ГОСТ 9038.

Отсчетные устройства должны быть снабжены наконечниками НГЦ-Д5 × 8 0-го класса по ГОСТ 11007.

Образующие наконечников должны быть параллельны опорным поверхностям стола. Допуск параллельности образующих наконечников — 0,5 мкм на длине наконечника.

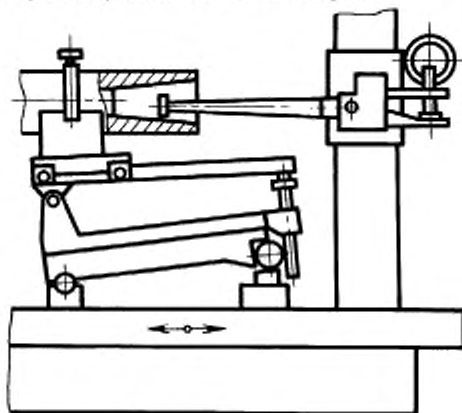
Опорные поверхности стола 1 должны лежать в одной плоскости с точностью 0,5 мкм.

(Измененная редакция, Изм. № 1, 2).

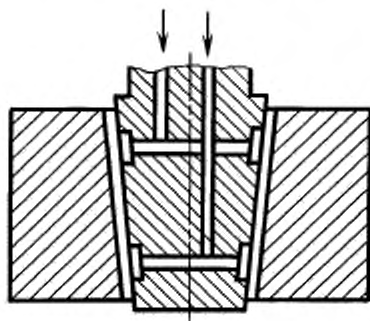
3.11. Контроль угла внутренних конусов

3.11.1. Измерение угла внутренних конусов на универсальном приборе для контроля конусов (черт. 8) производят аналогично измерению наружных конусов (см. п. 3.10.2).

3.11.2. При измерении угла конуса внутренних конусов с помощью пневматических приборов следует применять конические пробки с соплами (черт. 9). При измерении определяют разность диаметров в крайних сечениях конуса.



Черт. 8



Черт. 9

Отсчет показаний производят по шкале пневматического отсчетного устройства.

Настройку отсчетных устройств пневматических приборов производят по калибру (п. 3.7).

3.12. Контроль прямолинейности образующих наружных конусов

3.12.1. При измерении прямолинейности образующих наружных конусов на универсальном приборе для контроля конусов (черт. 4) с помощью установочного устройства 1 конус располагают так, чтобы вершина наконечника измерительного устройства при перемещении стола 3 проходила через образующую конуса и при этом показания отсчетного устройства 4 в крайних точках образующей на длине конуса, указанной в п. 3.5, были одинаковыми.

Стол с измеряемым конусом перемещают относительно измерительного наконечника и отмечают показания отсчетного устройства по всей длине конуса.

Величину отклонения от прямолинейности образующей следует определять как наибольшую разность показаний отсчетного устройства по всей длине образующей.

Отсчет показаний производят по шкале отсчетного устройства с ценой деления не более 0,2 мкм.

3.12.2. При измерении прямолинейности образующих на приборе для контроля непрямолинейности образующих наружных конусов (черт. 10) конус прижимают к установочным призмам 1, вследствие чего его образующая располагается параллельно направлению перемещения каретки измерительного устройства 2 с измерительным наконечником 3.

Каретку 2 перемещают относительно конуса и отмечают показания отсчетного устройства на всей длине конуса. Величину отклонения от прямолинейности образующей следует определять как наибольшую разность показаний отсчетного устройства по всей длине образующей.

Отсчет показаний производят по отсчетному устройству с ценой деления не более 0,5 мкм.

Допуск прямолинейности хода стола по всей длине перемещения — 0,5 мкм.

3.12.3. При измерении прямолинейности образующих наружных конусов с помощью лекальных линеек определяют величину просвета между рабочей поверхностью линейки и образующей конуса.

Для оценки величины просвета следует пользоваться образцами просвета.

3.13. Контроль прямолинейности образующих внутренних конусов

3.13.1. Измерение прямолинейности образующих внутренних конусов на универсальном приборе для измерения конусов (черт. 8) следует производить аналогично измерению наружных конусов (см. п. 3.12.1).

(Измененная редакция, Изм. № 2).

3.14. Указанные в пп. 3.10.1, 3.10.2, 3.10.4, 3.10.5 и 3.12.2 допускаемые погрешности относятся к приборам, предназначенным для контроля наиболее точных конусов, указанных в табл. 5.

Для контроля конусов с более грубыми допусками погрешности приборов могут быть расширены, но при этом погрешности измерения не должны превышать величин, указанных в п. 3.2.

3.15. При комплексном контроле конусов посредством припасовки к коническим калибрам по краске предварительно очищенную наружную поверхность покрывают равномерным слоем специальной краски.

Калибр сопрягают с проверяемым конусом и поворотом калибра не более чем на $1/4$ оборота при нажатии вдоль оси достигают того, что краска растирается в местах плотного прилегания сопрягаемых поверхностей, образуя пятно контакта.

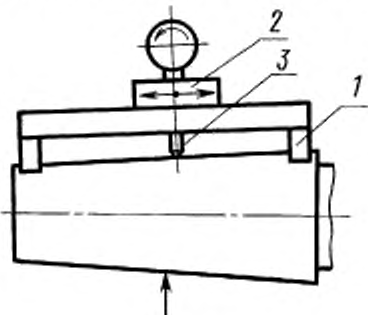
Годными считаются конусы, при контроле которых пятно контакта располагается со стороны большого диаметра.

Круговые разрывы в пределах пятна контакта не допускаются.

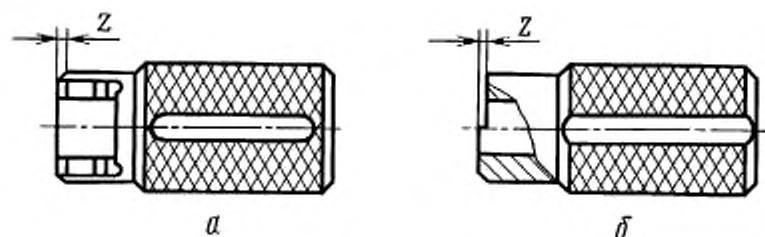
Рекомендуемые толщины слоя краски и размеры пятна контакта приведены в приложении 1.

Для оценки толщины слоя краски следует пользоваться образцами, приведенными в приложении 2.

Для проверки надежности комплексного контроля по краске рекомендуется периодически его результаты сопоставлять с результатами поэлементного контроля.



Черт. 10



Черт. 11

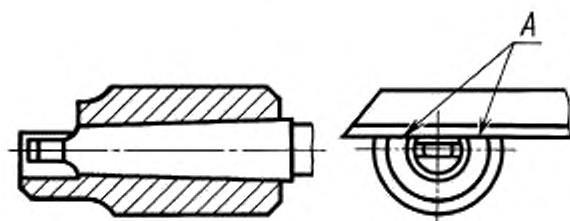
3.16. Контроль размеров l_1 и l_2 наружных конусов производят с помощью калибров-втулок по рискам, нанесенным на плоскости контрольного среза (черт. 11а), или по контрольным плоскостям уступа на торце калибров-втулок (черт. 11б).

Размер z определяет допусковое предельное отклонение размеров l_1 и l_2 .

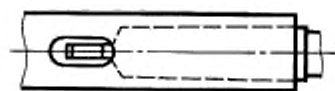
3.17. Контроль смещения торца втулки относительно плоскости диаметра D внутренних конусов производят с помощью калибров-пробок по рискам, нанесенным на их поверхности (черт. 12).



Черт. 12



Черт. 13



Черт. 14

Размер z определяет величину допускового смещения торца втулки относительно плоскости диаметра D .

3.18. Контроль симметричности плоскостей лапки наружных конусов производят с помощью калибров-втулок. Проверяемый конус вставляют в калибр-втулку и поворачивают так, чтобы плоскость лапки располагалась параллельно плоскостям A на калибре (черт. 13).

Затем к плоскостям A калибра прикладывают лекальную линейку в направлении, перпендикулярном к оси конуса. При этом лекальная линейка должна касаться обеих плоскостей A .

3.19. Контроль симметричности плоскостей окна внутреннего конуса производят с помощью калибров-пробок. Калибр-пробку вставляют в проверяемый конус и поворачивают так, чтобы плоскость лапки располагалась параллельно плоскостям окна (черт. 14).

При сопряжении конических поверхностей плоскости лапки на калибре и плоскости окна во втулке не должны соприкасаться.

3.18, 3.19. (Измененная редакция, Изм. № 2).

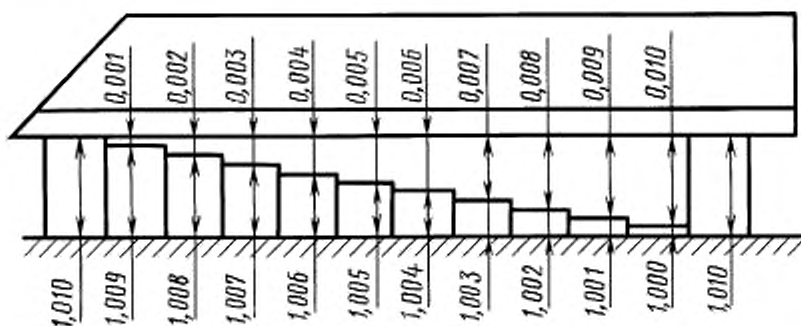
Толщина слоя краски при контроле конусов калибрами не должна превышать значений, указанных в таблице.

Наименование конусов		Толщина слоя краски в мкм для степеней точности		
		АТ6	АТ7	АТ8
Метрические	4	2	4	6
	6	3	5	8
Морзе	0, 1, 2	3	5	8
	3	4	6	10
	4, 3, 6	5	8	13
Укороченные	В7, В10, В12	2	3	5
	В16	2	4	6
	В18, В22	3	5	8
	В24, В32, В45	4	6	10

Площадь пятна контакта при толщине слоя краски, указанной в таблице, должна быть не менее 90 % полной площади контактируемых поверхностей.

(Измененная редакция, Изм. № 1).

Для визуальной оценки толщины слоя краски следует использовать образец, приведенный на чертеже.



Концевые меры притираются к плоской стеклянной пластине, как показано на чертеже. На поверхности концевых мер, кроме крайних, наносится слой краски. После этого, используя декальную линейку 0-го класса типа ЛД по ГОСТ 8026, счищают краску с промежуточных концевых мер, опираясь на две крайние меры. Оставшийся слой краски будет иметь толщину: на первой мере — 1 мкм, на второй мере — 2 мкм и т.д. Концевые меры при этом будут различаться по интенсивности окраски.

ИНФОРМАЦИОННЫЕ ДАННЫЕ

1. РАЗРАБОТАН И ВНЕСЕН Министерством станкостроительной и инструментальной промышленности СССР

РАЗРАБОТЧИКИ

Д.И. Семенченко, Т.К. Синельщикова

2. УТВЕРЖДЕН И ВВЕДЕН В ДЕЙСТВИЕ Постановлением Государственного комитета Совета Министров СССР от 26.03.75 г. № 773

3. Срок проверки 1998 г.

4. ВЗАМЕН ГОСТ 2848—67

5. ССЫЛОЧНЫЕ НОРМАТИВНО-ТЕХНИЧЕСКИЕ ДОКУМЕНТЫ

Обозначение НТД, на который дана ссылка	Номер пункта, подпункта
ГОСТ 8.051—81	3.2
ГОСТ 166—89	3.1
ГОСТ 427—75	3.1
ГОСТ 2015—84	3.1
ГОСТ 4046—80	3.1
ГОСТ 8026—92	3.1, 3.15
ГОСТ 8908—81	1.1
ГОСТ 9038—90	3.1, 3.10.5
ГОСТ 9953—82	Вводная часть
ГОСТ 10905—86	3.1
ГОСТ 11007—66	3.10.5
ГОСТ 28798—90	3.1
ГОСТ 17353—89	3.1
ГОСТ 18833—73	3.1
ГОСТ 25557—82	Вводная часть
ГОСТ 25706—83	3.1

6. Ограничение срока действия снято Постановлением Госстандарта от 01.02.91 № 96

7. ПЕРЕИЗДАНИЕ (март 1998 г.) с Изменениями № 1, 2, 3, утвержденными в июне 1978 г., июне 1986 г., феврале 1991 г. (ИУС 7—78, 9—86, 5—91)

Редактор *В.Н. Копысов*
Технический редактор *Л.А. Кузнецова*
Корректор *М.С. Кабанова*
Компьютерная верстка *С.В. Рябовой*

Изд. лиц. № 021007 от 10.08.95. Сдано в набор 15.04.98. Подписано в печать 21.05.98. Усл.печ.л. 1,86. Уч.-изд.л. 1,45.
Тираж 375 экз. С617. Зак. 411.

ИПК Издательство стандартов, 107076, Москва, Колодезный пер., 14.
Набрано в Издательстве на ПЭВМ
Финанс ИПК Издательство стандартов – тип. "Московский печатник", Москва, Лялин пер., 6
Плр № 080102