

**ВТУЛКИ НАПРАВЛЯЮЩИЕ  
С РЕЗЬБОВЫМ ОТВЕРСТИЕМ  
ДЛЯ НАГРЕВАЕМЫХ СТЕРЖНЕВЫХ  
ЯЩИКОВ**

**КОНСТРУКЦИЯ И РАЗМЕРЫ**

Издание официальное

**М Е Ж Г О С У Д А Р С Т В Е Н Н Ы Й   С Т А Н Д А Р Т**

---

**ВТУЛКИ НАПРАВЛЯЮЩИЕ С РЕЗЬБОВЫМ ОТВЕРСТИЕМ ДЛЯ  
НАГРЕВАЕМЫХ СТЕРЖНЕВЫХ ЯЩИКОВ****Конструкция и размеры****ГОСТ  
21297—75\***Guide bushes with screw hole for heated core boxes.  
Design and dimensions

---

Постановлением Государственного комитета стандартов Совета Министров СССР от 28.11.75 № 3726 дата введения установлена

Ограничение срока действия снято Постановлением Госстандарта от 12.01.83 № 115

01.01.77

1. Конструкция и размеры направляющих втулок с резьбовым отверстием должны соответствовать указанным на чертеже и в таблице.

---

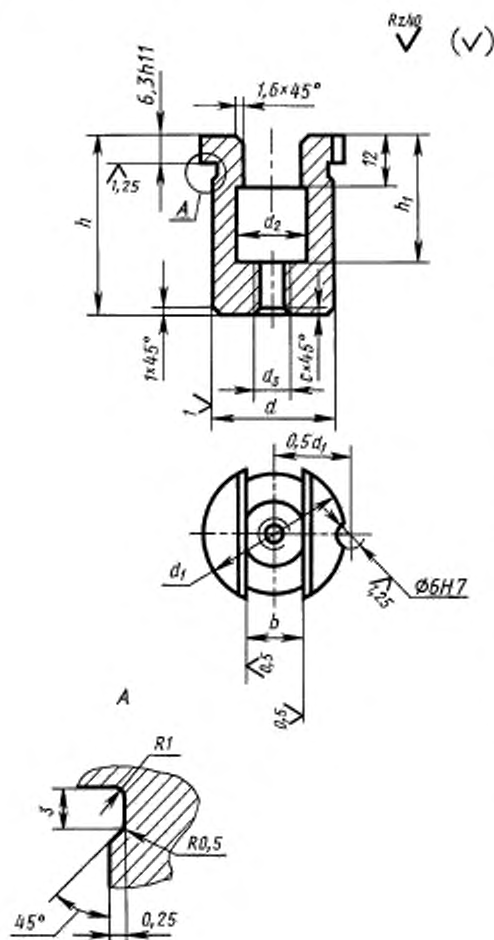
Издание официальное

Перепечатка воспрещена



\* Издание (январь 2001 г.) с Изменением № 1, утвержденным в январе 1983 г. (ИУС 5—83)

© Издательство стандартов, 1976  
© ИПК Издательство стандартов 2001



Размеры в мм

Обозначение втулки	Призматичность			$d_2$	$d_3$	$h$	$h_1$	$c$	Масса, кг, не более
	$b$	$d$	$d_1$						
	Пред. откл. по								
	H9	h8	h12						
0292-1641	10	20	28	12	M6-7H	36	25	1,0	0,089
0292-1642	14	25	32	16	M8-7H	50	36	1,6	0,138
0292-1643	18	32	40	20	M10-7H	63	45	1,6	0,191
0292-1644	22	36	45	25		80	63	1,6	0,236

Пример условного обозначения направляющей втулки с резьбовым отверстием размером  $b = 10$  мм:

Втулка 0292-1641 ГОСТ 21297—75

(Измененная редакция, Изм. № 1).

2. Материал — сталь марки 45 по ГОСТ 1050—88.
3. Твердость — HRC 45 . . . 50.
4. Неуказанные предельные отклонения размеров: отверстий — по H14, валов — по h14, остальных — по  $\pm \frac{IT14}{2}$ .

(Измененная редакция, Изм. № 1).

5. Резьба — по ГОСТ 9150—81.

Поле допуска — по ГОСТ 16093—81.

6. Технические требования — по ГОСТ 21305—75.

Редактор В.И. Копысов  
Технический редактор И.С. Гришанова  
Корректор В.С. Черная  
Компьютерная верстка Е.Н. Мартыньковой

Изд. лиц. № 02354 от 14.07.2000. Сдано в набор 31.01.2001. Подписано в печать 20.02.2001. Усл. печ. л. 0,47.  
Уч.-изд. л. 0,25. Тираж 116 экз. С 324. Зак. 181.

ИПК Издательство стандартов, 107076, Москва, Колодезный пер., 14.

Набрано в Издательстве на ПЭВМ

Филиал ИПК Издательство стандартов — тип. "Московский печатник", 103062, Москва, Лялин пер., 6.  
Плр № 080102