

РЕЗЬБА КРУГЛАЯ ДИАМЕТРОМ 40 мм
ДЛЯ ПРОТИВОГАЗОВ И КАЛИБРЫ К НЕЙ

Основные размеры

ГОСТ
8762—75

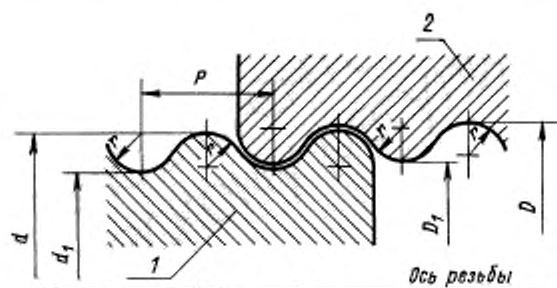
Round threading diameter 40 mm for
gas-mask with the gauges main
dimensions and the tolerances

Дата введения 01.01.76

Настоящий стандарт распространяется на круглую резьбу диаметром 40 мм для деталей противогазов и устанавливает размеры элементов резьбы, а также размеры калибров для проверки резьбы и контракалибров для контроля калибров.

1. РЕЗЬБА

1.1. Профиль и основные размеры элементов резьбы должны соответствовать указанным на черт. 1 и в табл. 1.



1 — болт; 2 — гайка

Черт. 1

Таблица 1
В миллиметрах

Номинальный диаметр резьбы d_c	Шаг p	Радиус закругления r	Болт		Гайка			
			Наружный диаметр d		Наибольший внутренний диаметр d_1	Внутренний диаметр D_1		Наименьший наружный диаметр D
			Наим.	Наиб.		Наим.	Наиб.	
40	4	1,25	39,55	39,90	37,90	38,41	38,06	40,06

Примечание. Наименьший размер внутреннего диаметра болта и наибольший размер наружного диаметра гайки настоящим стандартом не устанавливают.

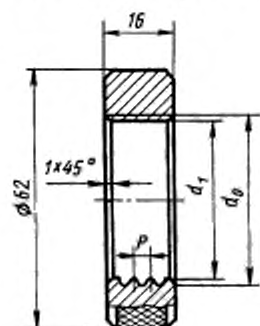
Пример условного обозначения круглой резьбы для противогазов:

Резьба круглая 40·4 ГОСТ 8762—75

2. КАЛИБРЫ

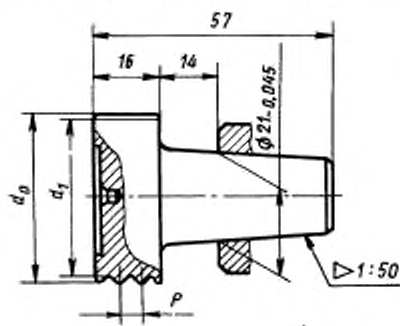
2.1. Размеры и допуски резьбовых и гладких калибров-пробок, колец и контркалибров-пробок должны соответствовать указанным на черт. 2—5 и в табл. 2.

Резьбовой калибр-кольцо



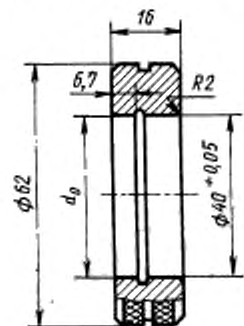
Черт. 2

Резьбовой калибр и контркалибр-пробка



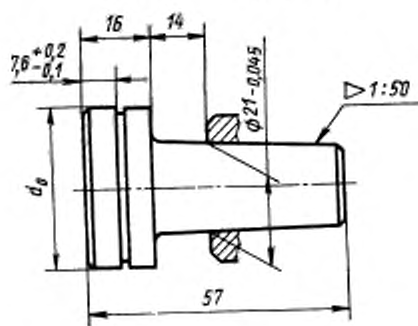
Черт. 3

Гладкий калибр-кольцо



Черт. 4

Гладкий калибр-пробка



Черт. 5

Таблица 2
В миллиметрах

Назначение и обозначение калибров			d_0		d_1		p $\pm 0,01$
			Новые	Изоше- ные	Новые	Изоше- ные	
Для болтов	Кольца резьбовые	ПР	$39,885^{+0,03}$	39,95	$37,885^{+0,03}$	37,95	4
		П-ПР	$39,95^{+0,02}$	39,98	$37,95^{+0,02}$	37,98	
	Кольца гладкие	НЕ	$39,537^{+0,025}$		—	—	—
Для гаек	Пробки резьбовые	ПР	$40,075_{-0,03}$	40,01	$38,075_{-0,03}$	38,01	4
		П-ПР	$39,95_{-0,02}$	39,92	$37,95_{-0,02}$	37,92	
	Пробки гладкие	НЕ	$38,422_{-0,025}$	—	—	—	—

Окончание табл. 2

Назначение и обозначение калибров		d_0		d_1		P $\pm 0,01$
		Новые	Изошен- ные	Новые	Изошен- ные	
Для контроля калибров-колец Контркалибры-пробки резьбовые	К-П	39,953 _{-0,007}	—	37,45 и менее		4
	К-И	39,983 _{-0,007}				

Пример условного обозначения резьбового калибра:

Калибр-кольцо 40-4 ПР ГОСТ 8762—75

То же, гладкого калибра:

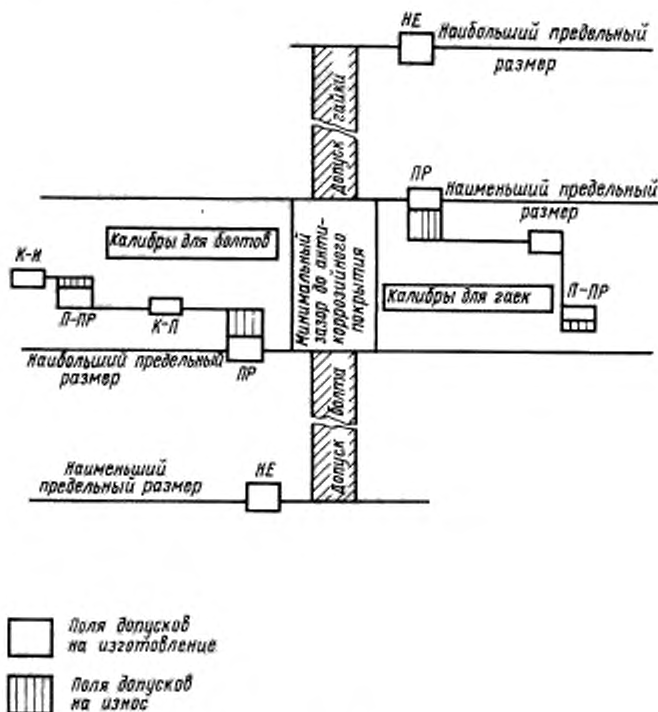
Калибр-пробка 40-4 НЕ ГОСТ 8762—75

То же, резьбового контркалибра:

Контркалибр-пробка 40-4 К-П ГОСТ 8762—75

Примечание. Условные обозначения, принятые настоящим стандартом, не должны использоваться в случаях обязательного применения кодов Общесоюзного классификатора промышленной и сельскохозяйственной продукции*.

2.2. Расположение полей допусков наружного диаметра болта и внутреннего — гайки должно соответствовать схеме, указанной на черт. 6.



Черт. 6

* На территории Российской Федерации действует ОК 005—93.

С. 4 ГОСТ 8762—75

2.3. Рабочий проходной резьбовой калибр обозначают буквами *ПР*, приемный проходной резьбовой калибр — *П-ПР*, гладкий непроходной калибр — *НЕ*, контркалибр резьбовой контрольный приемный — *К-П*, контркалибр резьбовой износа — *К-И*.

2.4. Контркалибр *К-П* предназначен для контроля калибра *ПР* и перевода его в *П-ПР*.

2.5. Приемный калибр *П-ПР* предназначен для проверки деталей после их антикоррозионного покрытия, контркалибр *К-И* — для выбраковки изношенных резьбовых калибров *П-ПР*.

2.6. При проверке резьбы резьбовой калибр-пробка должен свободно ввинчиваться в деталь, а гладкий калибр-пробка не должен входить в деталь под собственным весом ниже имеющейся на калибре риски.

Резьбовой калибр-кольцо должен свободно навинчиваться на деталь, а надевание гладкого калибр-кольца на один виток детали не является браковочным признаком.

П р и м е ч а н и е. Допускается изменение конструкции и габаритов калибров при сохранении размеров элементов резьбы.

2.7. Технические требования к резьбовым калибрам, маркировка, упаковка, транспортирование и хранение — по ГОСТ 2016.

2.8. Технические требования к гладким калибрам, маркировка, упаковка, транспортирование и хранение — по ГОСТ 2015.

ИНФОРМАЦИОННЫЕ ДАННЫЕ

1. УТВЕРЖДЕН И ВВЕДЕН В ДЕЙСТВИЕ Постановлением Государственного комитета стандартов Совета Министров СССР от 11.02.75 № 394

2. ВЗАМЕН ГОСТ 8762—58

3. В стандарте учтены требования рекомендации по стандартизации РС 1200—67 в части круглой резьбы

4. ССЫЛОЧНЫЕ НОРМАТИВНО-ТЕХНИЧЕСКИЕ ДОКУМЕНТЫ

Обозначение НТД, на который дана ссылка	Номер пункта
ГОСТ 2015—84	2.8
ГОСТ 2016—86	2.7

5. Ограничение срока действия снято по Постановлению Госстандарта от 30.12.81 № 6119

6. ПЕРЕИЗДАНИЕ