

9.058



ГОСУДАРСТВЕННЫЙ СТАНДАРТ
СОЮЗА ССР

ЕДИНАЯ СИСТЕМА ЗАЩИТЫ ОТ КОРРОЗИИ И СТАРЕНИЯ

**МАТЕРИАЛЫ ПОЛИМЕРНЫЕ,
ДРЕВЕСИНА, ТКАНИ, БУМАГА,
КАРТОН**

МЕТОДЫ ИСПЫТАНИЙ НА УСТОЙЧИВОСТЬ
К ПОВРЕЖДЕНИЮ ТЕРМИТАМИ

ГОСТ 9.058—75

Издание официальное



ГОСУДАРСТВЕННЫЙ КОМИТЕТ СТАНДАРТОВ
СОВЕТА МИНИСТРОВ СССР

Москва

Единая система защиты от коррозии и старения
**МАТЕРИАЛЫ ПОЛИМЕРНЫЕ, ДРЕВЕСИНА, ТКАНИ,
 БУМАГА, КАРТОН**

Методы испытаний на устойчивость к повреждению
 термитами

Unified system of corrosion and ageing protection.
 Polymeric materials, wood, fabrics, paper, cardboard.
 Resistance test methods to damage by termites

**ГОСТ
 9.058—75**

Взамен
 ГОСТ 15158—69
 в части п. 2.3

Постановлением Государственного комитета стандартов Совета Министров СССР
 от 15 октября 1975 г. № 2608 срок действия установлен

с 01.01. 1977 г.
до 01.01. 1982 г.

Настоящий стандарт распространяется на пластмассы, лако-красочные покрытия, резины, герметики, компаунды, пленки, древесину и древесные материалы, ткани, бумагу и картон (в дальнейшем материалы), необработанные и обработанные специальными защитными средствами против биологических повреждений, и устанавливает методы испытаний в природных и лабораторных условиях на устойчивость к повреждению термитами, обитающими на территории СССР и в макроклиматических районах с сухим тропическим климатом Азии и Африки.

Стандарт не распространяется на сыпучие (гранулы, порошки), текучие и вязкие (смазки, клеи и т. п.) материалы.

Методы основаны на повреждении термитами образцов материалов в лабораторных и природных условиях.

Лабораторный метод предназначен для предварительной оценки устойчивости материалов к повреждению термитами и выявления легкоповреждаемых материалов;

для определения токсичности материалов для термитов.

1. МЕТОД ИСПЫТАНИЙ В ЛАБОРАТОРНЫХ УСЛОВИЯХ

1.1. Отбор образцов

1.1.1. Образцы материалов должны иметь форму прямоугольных пластин размером $40 \pm 2 \times 80 \pm 2$ мм.

Толщина образцов пластмасс, резины, герметиков и компаундов от 1 до 6 мм.

Издание официальное



Перепечатка воспрещена

Переиздание. Май 1976 г.

© Издательство стандартов, 1976

Толщина образцов древесины и древесных материалов от 4 до 10 мм.

Толщина образцов пленок, тканей, бумаги и картона должна соответствовать нормам, установленным стандартами или техническими условиями на конкретные марки материалов.

1.1.2. Лакокрасочные покрытия наносят на пластинки из алюминиевых сплавов или стали толщиной от 0,5 до 1,5 мм. Окраску образцов проводят с обеих сторон в соответствии с режимами, установленными стандартами или техническими условиями для конкретных лакокрасочных покрытий.

Допускается наносить покрытия на материалы, применяемые в изделиях.

1.1.3. Для выявления влияния старения на устойчивость к повреждению термитами допускается испытывать образцы материалов, прошедшие климатические испытания или подвергнутые различным видам старения.

1.1.4. Образцы материалов должны быть без трещин, сквозных отверстий, вздутий и углублений, если они не предусмотрены стандартами и техническими условиями.

Образцы древесины должны иметь строганую поверхность без сучков и смоляных кармашков.

1.1.5. Для испытаний используют три образца с одинаковыми или шесть образцов с различными по структуре или составу лицевой и оборотной сторонами.

1.1.6. Образцы, содержащие летучие с сильным запахом компоненты, до испытаний следует выдерживать без упаковки не менее 10 суток после изготовления.

Образцы, содержащие предположительно токсичные для термитов компоненты, до испытаний следует хранить в плотной упаковке отдельно от остальных образцов.

1.2. Оборудование и материалы

1.2.1. Для испытаний применяют:

- термостат ТС-80 или другого типа, позволяющий поддерживать температуру $26 \pm 0,5^\circ\text{C}$;
- шкаф сушильный лабораторный по ГОСТ 7365—55;
- куветы эмалированные;
- чашки Петри по ГОСТ 11232—65*;
- банки стеклянные объемом 0,2, 0,5 и 1 л;
- крышки полиэтиленовые;
- пластинки стеклянные прямоугольные размером $85 \pm 2 \times 45 \pm 2$ мм со шлифованными краями;
- кольца стеклянные диаметром и высотой 30 мм;
- пинцеты мягкие;
- бумагу фильтровальную лабораторную по ГОСТ 12026—66;

* С 1/1 1977 г. вводится в действие ГОСТ 10973—75.

калий сернистый по ГОСТ 4145—74;
спирт этиловый технический по ГОСТ 17299—71.

1.3. Подготовка к испытаниям

1.3.1. Для испытаний используют рабочих особей и личинок старших возрастов термитов *Reticulitermes lucifugus* Rossi, собранных на юге Украинской ССР или Азербайджанской ССР и содержащихся в лабораторных условиях в соответствии с рекомендуемым приложением.

1.3.2. Термостат протирают спиртом и проветривают. Полки термостата устилают фильтровальной бумагой, которую периодически увлажняют для поддержания в течение испытаний относительной влажности воздуха, близкой к 100%.

Испытания проводят при $26 \pm 0,5^\circ\text{C}$.

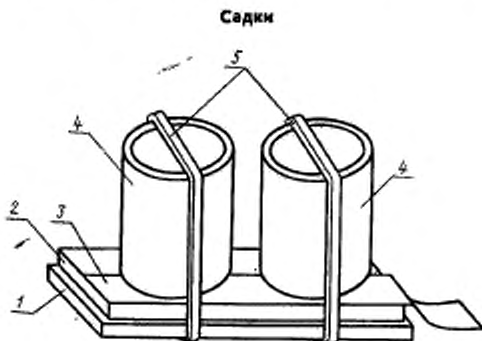
1.3.3. Стеклопластиковые пластины и кольца моют с содой.

1.3.4. Образцы твердых недеформирующихся в процессе испытаний материалов (пластмасс, древесины и т. п.) испытывают без стеклопластиковых пластин.

Образцы легкодеформирующихся материалов (эластичных пенопластов, пленок, резин, тканей, бумаги, картона и т. п.) помещают на стеклопластиковые пластины.

1.3.5. На образец накладывают полоску фильтровальной бумаги размером 20×10 мм так, чтобы она закрывала половину поверхности образца.

1.3.6. На каждый образец устанавливают по два стеклопластиковых кольца и прижимают их резиновыми кольцами. Таким образом, на одном образце получают два садка со стеклопластиковыми стенками и фильтровальной бумагой в качестве источника питания и влаги для термитов (см. чертёж).



1—стеклопластиковая пластина; 2—образец; 3—фильтровальная бумага; 4—стеклопластиковые кольца; 5—резиновое кольцо.

1.3.7. Контрольные садки для наблюдения за жизнеспособностью термитов подготавливают следующим образом; полоску фильтровальной бумаги и стеклянные кольца накладывают на стеклянную пластинку.

1.3.8. За 1—2 суток до начала испытаний из банок с субстратом в чашки Петри с влажным бумажным фильтром на дне пересаживают по 300—500 рабочих особей и личинок старших возрастов и сохраняют их до начала испытаний в термостате, подготовленном по п. 1.3.2.

1.4. Проведение испытаний

1.4.1. В каждый садок помещают по 50 подготовленных по п. 1.3.8 термитов и садки устанавливают в термостат, подготовленный по п. 1.3.2. Одновременно в каждый термостат помещают по шесть контрольных садков.

Свободные концы бумажных полосок, покрывающих образцы, прижимают к влажной фильтровальной бумаге, устилающей полки термостата.

1.4.2. Образцы, содержащие предположительно токсичные для термитов компоненты, испытывают в отдельном термостате.

1.4.3. На следующий день после начала испытаний и далее три раза в неделю учитывают степень повреждения образцов и количество погибших термитов, которых заменяют равным количеством термитов, подготовленных по п. 1.3.8.

1.4.4. Полоску фильтровальной бумаги на образце заменяют, когда термиты съедают более половины ее площади внутри кольца или полностью отгрызают у стенок.

1.4.5. Продолжительность испытаний составляет 30 суток.

Испытания прекращают, если материал является неустойчивым или токсичным.

1.5. Обработка результатов

1.5.1. Оценка степени повреждения образцов производят визуально.

1.5.2. Материал считают устойчивым в лабораторных условиях, если образцы не повреждены или повреждена лишь их поверхность (царапины, разрыхление ворса).

1.5.3. Материал считают неустойчивым к повреждению термитами, если в двух или более садках наблюдают сквозные отверстия или повреждения в толще образца.

Неустойчивые материалы дальнейшим испытаниям в природных условиях не подлежат.

1.5.4. Испытания считают недействительными и повторяют с другой партией термитов, если повреждения, указанные в п. 1.5.3, наблюдают лишь в одном садке или, если за первые две недели испытаний гибель термитов в контрольных садках, помещенных в термостат с нетоксичными образцами, превышает 30%.

1.5.5. Материал считают токсичным для термитов, если при каждом из двух очередных учетов их гибель составляет 50% и более в среднем на садок, а также если в процессе испытания общее число погибших в каждом садке термитов достигает в среднем 100 особей.

В этих случаях испытания прекращают.

1.5.6. Результаты испытаний записывают в виде протокола, который должен содержать следующие данные:

наименование и марку материала, стандарт или технические условия, артикул;

предприятие-изготовитель и поставщик;

обозначение стороны образца (лицевая, обратная);

номер партии термитов;

сроки начала и окончания испытаний;

даты и результаты учетов гибели термитов (количество особей) и степень повреждения образцов;

итоговая гибель термитов в контрольных и опытных садках и степень повреждения образцов;

заключение об устойчивости или токсичности материала.

2. МЕТОДЫ ИСПЫТАНИЙ В ПРИРОДНЫХ УСЛОВИЯХ

Метод А

2.1. Метод применяют на опытной площадке с высокой плотностью термитов *Anacanthotermes ahngerianus* Jacobson или *A. turkestanicus* Jacobson.

2.2. Отбор образцов

2.2.1. Образцы пластмасс, резин, герметиков, компаундов, картона, древесины и древесных материалов должны иметь форму квадратных пластин со стороной 100 ± 5 мм. Толщина образцов должна соответствовать требованиям п. 1.1.1.

Образцы пленок, тканей и бумаги должны иметь форму лент шириной 50 ± 5 мм.

2.2.2. Образцы лакокрасочных покрытий должны соответствовать требованиям п. 1.1.2.

Края образцов должны быть защищены эмалью марки ЭП-525 (зеленая). Допускается защищать края образцов эпоксидной шпатлевкой марки ЭП-0020 по ГОСТ 5.2280—75*.

2.2.3. Поверхность образцов должна соответствовать требованиям п. 1.1.4.

2.2.4. Для испытаний каждой марки материала используют 100 образцов или 20 м ленты.

* С 1/1 1977 г. вводится в действие ГОСТ 10277—76.

2.2.5. Образцы, содержащие летучие с сильным запахом компоненты, или предположительно токсичные для термитов, до испытаний хранят в соответствии с требованиями п. 1.1.6.

2.2.6. В качестве приманки и для контроля активности термитов используют на каждую марку материала 5 шт. березовых дощечек размером $10 \pm 2 \times 100 \pm 5 \times 2000 \pm 50$ мм.

2.3. Подготовка к испытаниям

2.3.1. Опытная площадка, расположенная на территории Туркменской ССР, Узбекской ССР или Казахской ССР размером 5—10 га должна иметь сглаженный рельеф, глинистую или песчаную почву и многочисленные следы повреждений сухой растительности термитами (обилие земляных корочек). На опытной площадке и вблизи нее не должно быть арыков и каналов.

2.3.2. Опытную площадку разбивают на квадратный участок размером 1 га, по углам которых вкапывают металлические или бетонные столбы с номерами, написанными яркой краской.

2.3.3. Составляют схему опытной площадки, куда наносят все канавки с указанием номеров и порядка расположения образцов.

2.4. Проведение испытаний

2.4.1. Закладку образцов проводят один раз в год в апреле в следующем порядке:

по сторонам квадратов (от столба до столба) выкапывают канавки глубиной и шириной 150 мм;

в канавки на ребро закладывают березовые дощечки в виде сплошной ленты. При этом концы соседних дощечек заходят один за другой на 20—30 мм;

к дощечкам с обеих сторон попеременно прикладывают вплотную образцы на расстоянии 100 мм один от другого и присыпают их землей;

образцы в виде лент предварительно наматывают на дощечки в один слой с расстоянием между витками 50—70 мм;

предположительно токсичные или репеллентные (содержащие отпугивающие термитов вещества) материалы при закладке на испытания чередуют с нейтральными, а при отсутствии таковых, оставляют между образцами двух материалов одну березовую дощечку для контроля активности термитов;

образцы различных марок материалов разделяют маркировочной биркой из алюминия с выбитым шифром материала, прикрепляемой к концу березовой дощечки;

канавку засыпают, землю уплотняют.

2.4.2. Испытания проводят в течение трех лет.

Испытания прекращают, если материал является неустойчивым.

2.4.3. Периодические выемки и оценку состояния образцов проводят через 1, 2 и 3 года. При этом выкапывают все заложенные

образцы, тщательно очищают их от прилипшей земли и определяют процент поврежденных термитами образцов.

Неповрежденные и слабоповрежденные образцы закладывают в те же канавки с новыми березовыми дощечками.

2.4.4. Активность термитов считают низкой, если березовые дощечки за 1 год испытаний не были повреждены совсем или повреждены слабо. В этом случае образцы закладывают на другой участок опытной площадки, а продолжительность испытаний увеличивают на 1 год.

2.5. Обработка результатов

2.5.1. Оценку степени повреждения образцов производят визуально.

2.5.2. Материал считают устойчивым к повреждению термитами, если за 3 года испытаний все образцы остались неповрежденными, или менее 10% образцов в течение 3 лет имели только краевые или точечные повреждения.

2.5.3. Материал считают неустойчивым, если 10% образцов или более повреждено термитами.

При испытаниях материалов в виде лент за учетную единицу принимают один виток ленты.

2.5.4. Результаты испытаний записывают в виде протокола, который должен содержать следующие данные:

наименование и марку материала, стандарт или технические условия, артикул;

предприятие-изготовитель и поставщик;

сроки начала и окончания испытаний;

номер канавки;

процент поврежденных образцов;

характер повреждений;

состояние березовых дощечек;

заключение об устойчивости материала.

Метод Б

2.6. Метод применяют на опытной площадке с высокой численностью гнезд термитов *Anacanthotermes ahngerianus* Jacobson с явно выраженными холмиками.

2.7. Отбор образцов

2.7.1. Образцы всех материалов, кроме бумаги, должны иметь форму квадратных пластин со стороной 100 ± 5 мм. Толщина образцов должна соответствовать требованиям п. 1.1.1.

Образцы бумаги представляют собой рулоны диаметром 25 мм, свернутые из лент шириной 80 мм и общей длиной 500—1500 мм. Рулоны помещают в кольца из нержавеющей металла шириной 2 мм и внутренним диаметром 25 мм.

2.7.2. Образцы лакокрасочных покрытий должны соответствовать требованиям пп. 1.1.2 и 2.2.2.

2.7.3. Поверхность образцов должна соответствовать требованиям п. 1.1.4.

2.7.4. Для испытаний каждой марки материала используют 50 образцов.

2.7.5. Образцы, содержащие летучие с сильным запахом компоненты, или предположительно токсичные для термитов, до испытаний хранят в соответствии с требованиями п. 1.1.6.

2.7.6. Для контроля активности термитов используют квадратные дощечки со стороной 100 ± 5 мм и толщиной 15 ± 3 мм из березы или заболони сосны обыкновенной.

2.8. Подготовка к испытаниям

2.8.1. Опытная площадка, расположенная на территории Туркменской ССР или Узбекской ССР размером 10—30 га должна иметь сглаженный рельеф, глинистую или песчаную почву. На площадке и вблизи нее не должно быть арыков и каналов.

2.8.2. Опытную площадку разбивают на квадратные или прямоугольные участки размером 1 га, по углам которых вкапывают металлические или бетонные столбы с номерами, написанными яркой краской.

2.8.3. С северо-западной стороны на расстоянии 1 м от каждого гнезда вбивают в землю отрезок стальной полосы или уголка с обозначением номера гнезда.

2.8.4. Составляют схему расположения гнезд термитов на каждом участке.

2.8.5. Гнезда термитов должны иметь плотный, явно выраженный холмик, высокую численность термитов, запасы корма в камерах.

Не допускается испытывать материалы в гнездах, зараженных хищными муравьями рода *Cataglyphis*.

2.8.6. Перед закладкой образцы маркируют таким образом, чтобы в течение всего периода испытаний маркировка сохранилась.

2.9. Проведение испытаний

2.9.1. Закладку образцов в гнезда термитов проводят один раз в год в апреле в следующем порядке:

в юго-восточном секторе у основания холмика выкапывают дугообразную канавку длиной 1300 мм, глубиной 200 мм и шириной 100 мм с вертикальной внутренней стенкой;

в канавку, к внутренней ее стенке в вертикальном положении на расстоянии 20 мм, устанавливают по 10 образцов одной марки материала и между ними одну деревянную дощечку;

канавку засыпают, землю увлажняют сверху водой и уплотняют;

место закладки образцов отмечают с двух сторон вертикально воткнутыми в землю отрезками проволоки.

2.9.2. Испытания проводят в течение трех лет.

Испытания прекращают, если материал является неустойчивым.

2.9.3. Первую выемку и оценку состояния образцов проводят через 6 месяцев и далее через 1, 2 и 3 года после закладки.

При этом выкапывают все заложенные образцы, тщательно очищают их от прилипшей земли и определяют процент поврежденных термитами образцов.

Неповрежденные и слабоповрежденные образцы закладывают в те же гнезда с новыми деревянными дощечками.

2.9.4. Активность термитов в гнезде считают низкой, если деревянные дощечки за первые 6 месяцев испытаний или в период между двумя последующими выемками не были повреждены совсем или повреждены слабо. В этом случае образцы закладывают в другое гнездо, а продолжительность испытаний соответственно увеличивают.

2.10. Обработка результатов

2.10.1. Оценка степени повреждения образцов производят визуально.

2.10.2. Обработку результатов проводят в соответствии с требованиями пп. 2.5.2—2.5.3.

2.10.3. Результаты испытаний записывают в виде протокола, который должен содержать следующие данные:

наименование и марку материала, стандарт или технические условия, артикул;

предприятие-изготовитель и поставщик;

сроки начала и окончания испытаний;

номер гнезда;

процент поврежденных образцов;

характер повреждений;

состояние деревянных дощечек;

заключение об устойчивости материала.

3. ТРЕБОВАНИЯ БЕЗОПАСНОСТИ

3.1. Материалы, содержащие токсичные или вредные для здоровья человека вещества, следует испытывать с соблюдением норм и правил техники безопасности, указанных в нормативно-технической документации на эти вещества.

3.2. Лабораторные испытания всех материалов проводят с соблюдением норм и правил техники безопасности, установленных для химических лабораторий.

3.3. Испытания в природных условиях проводят с соблюдением норм и правил техники безопасности, установленных для полевых работ в безводных и пустынных районах.

СБОР И СОДЕРЖАНИЕ ТЕРМИТОВ В ЛАБОРАТОРНЫХ УСЛОВИЯХ

1. Сбор термитов

1.1. Сбор должен проводить специально обученный энтомолог в период наибольшей активности термитов (с мая по сентябрь) не ранее, чем за месяц до начала испытаний.

1.2. Термиты *Reticulitermes lucifugus* Rossi обитают на юге Украинской ССР, в Азербайджанской ССР и ряде других районов юга Европейской части СССР.

1.3. Колонии термитов можно обнаружить в гнилых пнях, досках и бревнах, имеющих контакт с влажной землей, а также в почве.

1.4. Постепенно вскрывают ножом или топором проточенные термитами ходы и камеры. Легким постукиванием вытряхивают термитов на полиэтиленовую пленку.

1.5. Почву с термитами насыпают слоем 10—20 мм в эмалированные ковши. Сверху кладут влажные бумажные фильтры, под которыми концентрируются термиты. С фильтров термитов снимают мягкой кисточкой или пинцетом.

1.6. Собранных термитов помещают в стеклянные банки объемом 0,2—1 л, наполовину заполненные влажной землей и кусочками древесины, в которой обитают термиты. Примерная плотность термитов 3—4 тыс. на 1 л субстрата.

1.7. Банку плотно закрывают полиэтиленовой крышкой и снабжают этикеткой, на которой указывают номер партии (банки) термитов, примерное количество особей, место, дату сбора и фамилию сборщика.

2. Содержание термитов в лабораторных условиях

2.1. Термитов содержат в закрытых банках в термостате при $26 \pm 0,5^\circ\text{C}$ и относительной влажности воздуха 95—98%, для чего на дно термостата помещают эмалированную ковшу с пересыщенным раствором сернистого калия.

2.2. При появлении в банке грибного мицелия термитов немедленно пересаживают по 300—500 особей в чашки Петри с влажными бумажными фильтрами на дне. Чашки с термитами хранят в тех же условиях, раз в двое суток удаляя из них слабых и погибших термитов.

Редактор А. В. Цыганкова

Технический редактор В. В. Римлявичюс

Корректор М. Г. Байрашевская