

Система стандартов безопасности труда  
ПРОТИВОГАЗЫ И РЕСПИРАТОРЫ  
ПРОМЫШЛЕННЫЕ ФИЛЬТРУЮЩИЕ

Нефелометрические методы определения  
коэффициента подсоса масляного тумана  
под лицевую часть

Occupational safety standards system. Industrial  
filtering gas masks and respirators. Nephelometric  
methods for determination of penetration  
coefficient of oil mist under the face part

ГОСТ  
12.4.157-75\*

Взамен  
ГОСТ 10189-62  
в части п. 2

ОКСТУ 0012

Постановлением Государственного комитета стандартов Совета Министров СССР  
от 8 мая 1975 г. № 1212 срок введения установлен

с 01.01.76

Проверен в 1985 г. Постановлением Госстандарта от 13.05.85  
№ 1324 срок действия продлен

до 01.01.91

Несоблюдение стандарта преследуется по закону

Настоящий стандарт распространяется на промышленные противогазы и респираторы в сборе с резиновыми лицевыми частями и устанавливает методы определения коэффициента подсоса масляного тумана в подмасочное пространство через негерметичности составных частей изделий, соединительных узлов, клапанов выдоха и фильтрующих элементов.

Стандарт устанавливает два метода:

метод определения коэффициента подсоса с исключением подсоса через полосу обтюрации;

метод определения коэффициента подсоса с учетом подсоса через полосу обтюрации.

Допускается определение коэффициента подсоса с исключением контроля фильтрующих коробок.

Сущность нефелометрического метода определения коэффициента подсоса масляного тумана под лицевую часть заключается в определении отношения концентраций масляного тумана, проникшего в подмасочное пространство, к концентрации масляного тумана в аэрозольной камере, которым соответственно пропорциональна величина световых потоков, измеряемых фотометром (нефелометром).

Исключение подсоса через полосу обтюрации достигается испытанием лицевой части плотно надетой на специальное приспособление.

Издание официальное

Перепечатка воспрещена

\* Переиздание (март 1986 г.) с Изменениями № 1, 2, утвержденными  
в июле 1980 г., мае 1985 г. (ИУС 11-80, 8-85)



собление. Испытания проводят в пульсирующем потоке, имитирующем дыхание человека. Учет подсоса через полосу обтюрации достигается испытанием лицевых частей непосредственно на людях.

(Измененная редакция, Изм. № 2).

### 1. МЕТОД ОПРЕДЕЛЕНИЯ КОЭФФИЦИЕНТА ПОДСОСА МАСЛЯНОГО ТУМАНА С ИСКЛЮЧЕНИЕМ ПОДСОСА ЧЕРЕЗ ПОЛОСУ ОБТЮРАЦИИ

#### 1.1. Аппаратура и материалы

а) генератор масляного тумана конденсационного типа. Допускается применение генератора масляного тумана, работающего по принципу барботажа;

б) отделитель крупных фракций масляного тумана;

в) фотометр ФАН. Допускается применение аэрозольного нефелометра ФЭН-58 в режиме фотоэлектрических измерений;

г) аэрозольная камера объемом не более  $0,04 \text{ м}^3$  с приспособлением для герметичного крепления лицевых частей противогазов и респираторов, изготавливается по чертежам, указанным в НТД на конкретное изделие;

д) искусственные легкие;

е) побудитель расхода воздуха (компрессор или воздуходувка любого типа) с производительностью не менее  $200 \text{ дм}^3/\text{мин}$  при избыточном давлении на выходе  $12 \cdot 10^4 \text{ Па}$  (1,2 атм).

При использовании туманообразователя, работающего по принципу барботажа, допускается применять компрессорную установку типа УК-40/2,0, производительностью не менее  $40 \text{ дм}^3/\text{мин}$  при избыточном давлении на выходе установки  $12 \cdot 10^4 \text{ Па}$  (1,2 атм);

ж) устройство для создания разрежения в линии фотометр-аэрозольная камера типа компрессорной установки УК-40/2,0 или эжектор, производительностью не менее  $20 \text{ дм}^3/\text{мин}$  при сопротивлении потоку воздуха  $4,9 \cdot 10^3 \text{ Па}$  (500 мм вод. ст.), обеспечивающее отбор пробы из подмасочного пространства с заданным расходом.

При работе с туманообразователем, работающим по принципу барботажа, допускается применять одну компрессорную установку типа УК-40/2,0, обеспечивающую заданные избыточное давление в линии нагнетания и разрежение в линии фотометр-аэрозольная камера;

з) реометры стеклянные по ГОСТ 9932—75 типа РДС.

Допускается применять расходомеры других типов;

и) манометр по ГОСТ 8625—77;

к) вентили регулирующие;

л) трубка резиновая медицинская по ГОСТ 3399—76 с внутренним диаметром 6—8 мм, длиной 2 м;

м) масло турбинное Т<sub>30</sub> или Т<sub>22</sub> по ГОСТ 32—74.

(Измененная редакция, Изм. № 1, 2).

## 1.2. Подготовка к испытанию

1.2.1. Испытания проводят при следующих условиях:

Частота пульсаций воздушного потока, создаваемого искусственными легкими  $(21 \pm 2)$  цикла в минуту;

средний объемный расход пульсирующего потока воздуха, создаваемого искусственными легкими, в каждом «дыхательном» цикле составляет  $(30 \pm 1)$  дм<sup>3</sup>/мин;

средний расход пробы, отбираемой из подмасочного пространства и аэрозольной камеры на фотометр,  $(6,5 \pm 0,5)$  дм<sup>3</sup>/мин;

концентрация масляного тумана, подаваемого в аэрозольную камеру, от 2,4 до 2,6 г/м<sup>3</sup> при среднем диаметре частиц от 0,28 до 0,34 мкм;

расход воздуха, подаваемого на обдувку камеры фотометра,  $(15 \pm 5)$  дм<sup>3</sup>/мин;

температура окружающей среды от 15 до 25°C.

(Измененная редакция, Изм. № 1, 2).

1.2.2. Собирают установку для испытания противогазов и респираторов в сборе (черт. 1).

1.2.3. Переключатель потоков 8 устанавливают в положение, соответствующее сбросу масляного тумана 7, вентиль 9 полностью закрывают.

1.2.2; 1.2.3. (Измененная редакция, Изм. № 1).

1.2.4. Сжатый воздух через вход 1 и фильтр очистки воздуха подают на установку при полностью открытом вентиле 23 и закрытом вентиле 2.

(Измененная редакция, Изм. № 2).

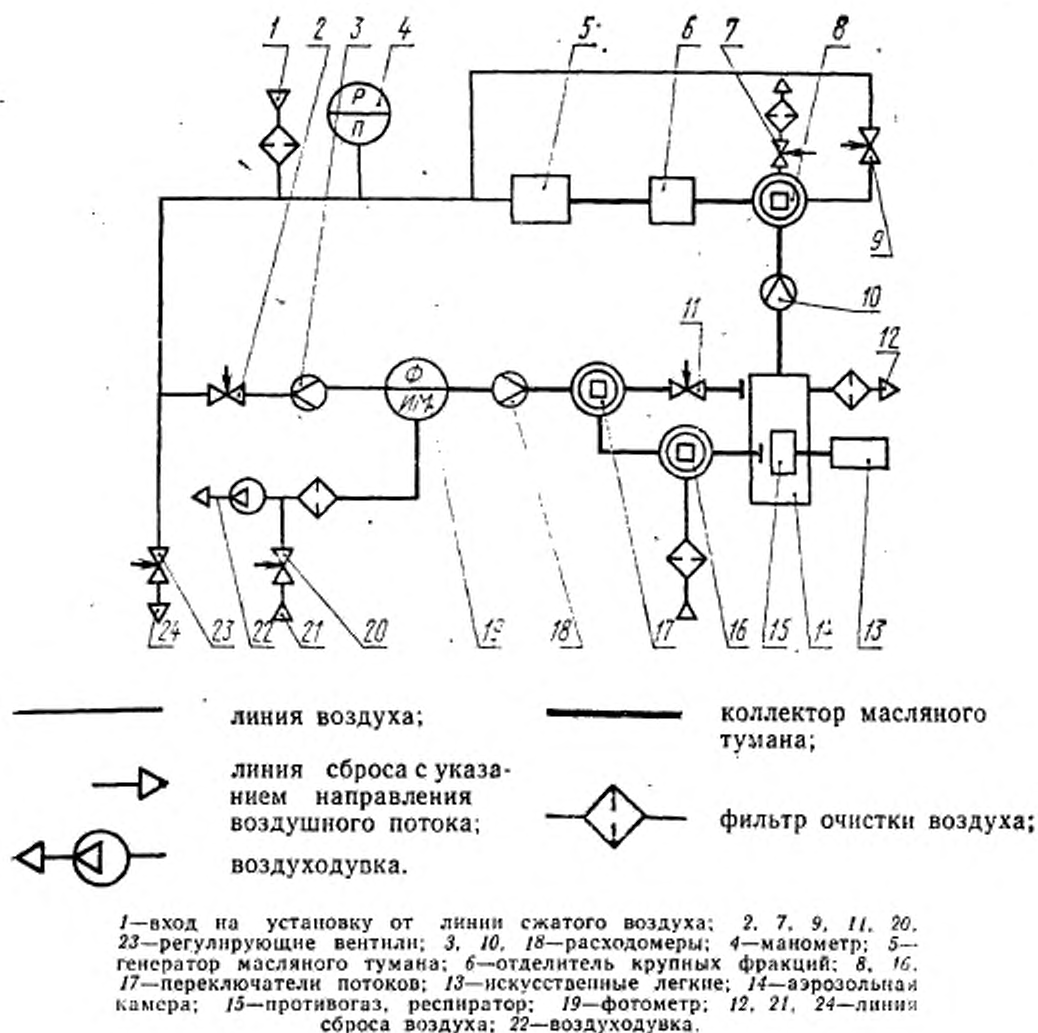
1.2.5. Регулируя сброс 24 воздуха вентилем 23 устанавливают давление в линиях установки, необходимое для заданного режима генерации масляного тумана. Контроль давления проводят по манометру 4.

1.2.6. Регулируют степень открытия вентиля 7 и 9, выравнивая расходы воздуха и масляного тумана в аэрозольную камеру 14 и в линию сброса при поочередной смене положений переключателя 8 и контролируя расходы по расходомеру 10. Регулируя вентиль 23, увеличивают давление воздуха в линиях установки до заданного уровня нормальной работы генератора 5. Переключатель потоков 8 устанавливают в положение, при котором в аэрозольную камеру 14 направляется воздух.

1.2.5; 1.2.6. (Измененная редакция, Изм. № 1).

1.2.7. Переключатели потоков 16, 17 устанавливают в положение, при котором в фотометр 19 поступает воздух через штуцер держателя лицевой части.

## Схема установки для испытаний противогазов и респираторов в сборе



Черт. 1

## (Измененная редакция, Изм. № 2).

1.2.8. При полностью открытом вентиле 20 включают воздуходувку 22. Регулируя вентиль 20 и наблюдая за показаниями расходомера 18, устанавливают заданный расход через штуцер цилиндра аэрозольной камеры, на который при испытаниях надевается лицевая часть противогаза или респиратора.

1.2.9. Открывая вентиль 2 и одновременно регулируя вентиль 20, устанавливают по расходомерам 18 и 3 соответственно заданные расходы анализируемой пробы и обдувки на фотометр 19.

1.2.10. Проверяют герметичность фотометра 19 и пробозаборной коммуникации измерением концентрации в подмасочном про-

странстве при продувке камеры чистым воздухом. При этом нефелометр должен показывать собственное светорассеяние ( $I_{cc}$ ).

1.2.11. Регулируют вентиль 11. Рабочее положение его выбирают таким, чтобы показания расходомера 18 при обоих положениях переключателя 17 были одинаковыми и соответствовали заданным требованиям отбора пробы из подмасочного пространства и аэрозольной камеры.

1.2.8—1.2.11. (Измененная редакция, Изм. № 1).

1.3. Проведение испытаний

1.3.1. Лицевую часть собранного противогаза или респиратора устанавливают в аэрозольной камере в приспособлении для их герметичного крепления.

(Измененная редакция, Изм. № 2).

1.3.2. Включают искусственные легкие 13, настроенные на режим работы, заданный условиями испытаний.

1.3.3. В аэрозольную камеру 14 переключателем потоков 8 направляют масляный туман.

1.3.4. Переключатели потоков 16 и 17 устанавливают в положение, при котором через фотометр 19 протягивают пробу из подмасочного пространства. Фотометром 19 измеряют светорассеяние от частиц масляного тумана в этой пробе.

При испытаниях на пульсирующем потоке в случае подсоса масляного тумана фиксируют максимальное показание фотометра ( $I_{\max}$ ).

1.3.5. Меняют положение переключателя потоков 17, фотометром измеряют концентрацию масляного тумана в аэрозольной камере и переключателем потоков 8 направляют сжатый воздух для продувки камеры.

1.3.4—1.3.5. (Измененная редакция, Изм. № 1).

1.4. Обработка результатов

1.4.1. Коэффициент подсоса ( $K$ ) в процентах вычисляют по формуле

$$K = \frac{I \cdot 10^D - I_{cc}}{I_0 \cdot 10^{D_0}} \cdot 100,$$

где  $I$ ,  $I_{cc}$  и  $I_0$  — соответственно отсчеты по шкале микроамперметра фотометра при измерении светового потока, рассеиваемого аэрозолем, отбираемым из подмасочного пространства, чистым воздухом и исходным аэрозолем;

$D$ ,  $D_0$  — сумма оптических плотностей нейтральных светофильтров, устанавливаемых на пути световых потоков при измерении соответственно  $I$  и  $I_0$ .

Примечание. При  $I \geq 10 I_{cc}$  величина  $I_{cc}$  в расчетах не учитывается. (Измененная редакция, Изм. № 2).

## 2. МЕТОД ОПРЕДЕЛЕНИЯ КОЭФФИЦИЕНТА ПОДСОСА МАСЛЯНОГО ТУМАНА С УЧЕТОМ ПОДСОСА ЧЕРЕЗ ПОЛОСУ ОБТЮРАЦИИ

### 2.1. Аппаратура и материалы

Аппаратура и материалы по п. 1.1. ( $a-v$ ;  $d-m$ ).

Аэрозольная камера с внутренним объемом не более  $0,22 \text{ м}^3$  (диаметр —  $0,6 \text{ м}$ , высота  $0,8 \text{ м}$ );

штуцер (см. чертеж справочного приложения 2).

### 2.2. Подготовка к испытанию

2.2.1. Противогазы и респираторы испытывают при следующих условиях:

лицевые части должны быть подогнаны к лицу испытателей в соответствии с инструкцией по применению данного типа противогаза или респиратора;

Средний расход пульсирующего потока воздуха в пробе, отбираемой из подмасочного пространства, и расход постоянного потока в пробе, отбираемой из аэрозольной камеры, на фотометр —  $(6,5 \pm 0,5) \text{ дм}^3/\text{мин}$ ;

концентрацию масляного тумана, подаваемого в аэрозольную камеру, от  $2,4$  до  $2,6 \text{ г}/\text{м}^3$  при среднем диаметре частиц от  $0,28$  до  $0,34 \text{ мкм}$ ;

расход воздуха, подаваемого на обдувку камеры фотометра,  $(15 \pm 5) \text{ дм}^3/\text{мин}$ .

Температура окружающей среды от  $15$  до  $25^\circ\text{C}$ .

(Измененная редакция, Изм. № 1, 2).

2.2.2. Подготовку лицевой части проводят следующим образом. На передней стенке лицевой части пробивают отверстие диаметром  $6-7 \text{ мм}$  в точке, которая расположена справа или слева от оси симметрии на участке, приходящемся выше рта и ниже носа испытателя. В отверстие вставляют штуцер (см. чертеж справочного приложения 2) и надежно закрепляют его на корпусе лицевой части гайкой.

2.2.3. Собирают установку для испытания по схеме, приведенной на черт. 2.

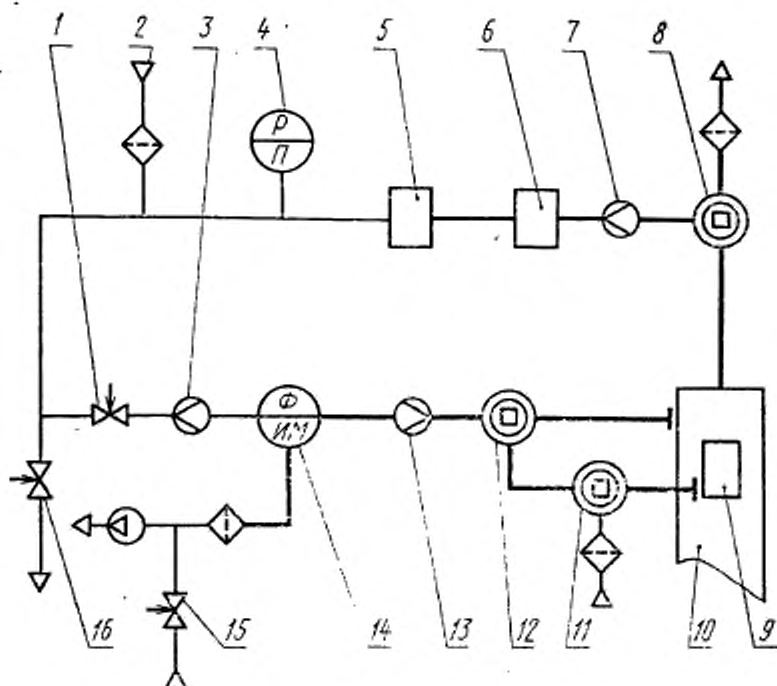
2.2.4. Переключатель потоков  $8$  устанавливают в положение, соответствующее сбросу масляного тумана.

2.2.5. Сжатый воздух через вход  $2$  и фильтр очистки воздуха подают на установку при полностью открытом вентиле  $16$  и закрытом вентиле  $1$ .

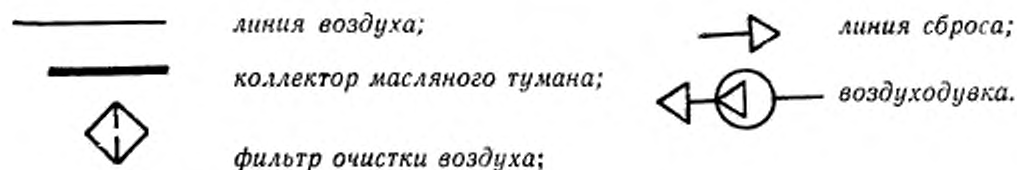
Примечание. Фильтром может служить противогазовая коробка с аэрозольным фильтром.

2.2.6. Регулируя сброс воздуха вентилем  $16$ , устанавливают давление в линиях установки, необходимое для заданного режима генерации масляного тумана. Давление контролируют по манометру  $4$ .

**Схема установки для измерения коэффициента подсоса  
масляного тумана в подмасочное пространство противогазов  
и респираторов на людях**



**Обозначения:**



2—вход воздуха от линии сжатого воздуха; 1, 15, 16—регулирующие вентили; 3, 7, 13—расходомеры; 4—манометр; 5—генератор масляного тумана; 6—отделитель крупных фракций масляного тумана; 8, 11, 12—переключатели потоков; 10—аэрозольная камера; 9—лицевая часть на испытуемом; 14—фотометр

Черт. 2

2.2.7. Переключатели потоков 11 и 12 устанавливают в положение, при котором на вход фотометра 14 подается воздух из атмосферы через фильтр.

2.2.8. При полностью открытом вентиле 15 включают воздуходувку.

2.2.9. Регулируя вентиль 1, подают заданный объемный расход воздуха на обдувку камеры фотометра 14.

2.2.10. Поочередно регулируя вентили 1 и 15 и предварительно переключив в соответствующее положение переключатели потоков 11 и 12, устанавливают заданные расходы из подмасочного пространства или аэрозольной камеры.

2.2.9—2.2.10. (Измененная редакция, Изм. № 1).

### 2.3. Проведение испытаний

2.3.1. Испытатель в надетом противогазе или респираторе помещает голову в аэрозольную камеру 10; на штуцер, укрепленный на лицевой части, надевают резиновую трубку, соединяющую подмасочное пространство лицевой части с переключателем потоков 11, и в аэрозольную камеру 10 переключателем потоков 8 направляют масляный туман.

(Измененная редакция, Изм. № 1).

2.3.2. При появлении подсоса масляного тумана в подмасочном пространстве измеряют его концентрацию фотометром 14 при исходном положении головы испытателя и при поворотах ее в горизонтальной и вертикальной плоскостях.

(Измененная редакция, Изм. № 1).

2.3.3. После смены положения переключателя потоков 12 измеряют концентрацию масляного тумана в аэрозольной камере 10.

### 2.4. Обработка результатов

2.4.1. Суммарный коэффициент подсоса масляного тумана в подмасочное пространство противогаза или респиратора на людях ( $K$ ) в процентах вычисляют по формуле, приведенной в п. 1.4.1.

## 2а. МЕТОДЫ ОТБОРА ОБРАЗЦОВ

2а.1. Методы отбора и количество противогазов или респираторов в сборе с резиновыми лицевыми частями для испытания устанавливают в соответствии с ГОСТ 12.4.122—83 и нормативно-технической документацией на контролируемое изделие.

Разд. 2а. (Введен дополнительно, Изм. № 2).

## 3. ТРЕБОВАНИЯ БЕЗОПАСНОСТИ

3.1. При эксплуатации установки должны соблюдаться требования пожарной безопасности по ГОСТ 12.1.004—85.

3.2. При эксплуатации установки должны соблюдаться требования электробезопасности по ГОСТ 12.1.019—79.

3.3. Помещение для установки масляного тумана должно быть оборудовано приточно-вытяжной вентиляцией.

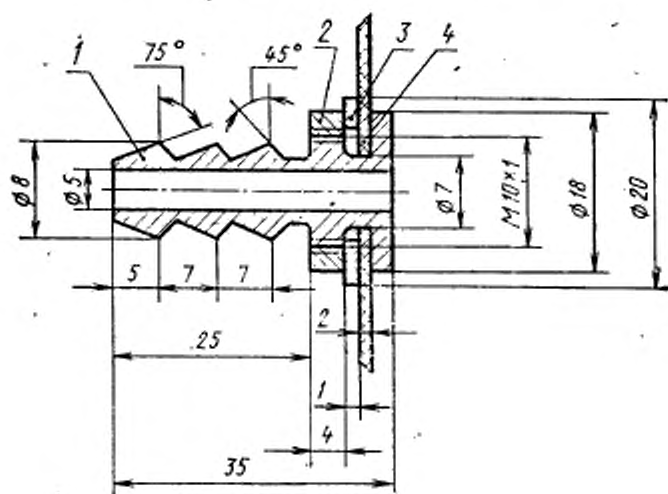
Разд. 3. (Измененная редакция, Изм. № 2).

Приложение 1: (Исключено, Изм. № 2).



ПРИЛОЖЕНИЕ 2  
Справочное

## Крепление штуцера к лицевой части



1—штуцер; 2—гайка; 3—шайба; 4—корпус лицевой части  
противогаза или респиратора.

Материал — дюраль Д 16 по ГОСТ 4784—74. Острые кромки притупить, чистота обработки поверхности деталей штуцера V

**Изменение № 3 ГОСТ 12.4.157—75 Система стандартов безопасности труда. Противогазы и респираторы промышленные фильтрующие. Нефелометрические методы определения коэффициента подсоса масляного тумана под лицевую часть**

**Утверждено и введено в действие Постановлением Государственного комитета СССР по управлению качеством продукции и стандартам от 07.06.90 № 1437**

**Дата введения 01.01.91**

Пункт 1.1. Подпункт *в* после обозначения ФАН дополнить ссылкой «по ТУ 2850038»;

*(Продолжение изменения к ГОСТ 12.4.157—75)*

подпункт *и* изложить в новой редакции: «*и* манометр по ГОСТ 2405—88 с верхним пределом измерения 0,4 МПа (4 кгс/см<sup>2</sup>) класса точности 2,5»;

подпункт *ж*. Исключить ссылку: ГОСТ 32—74.

Пункт 2а.1. Исключить ссылку: «ГОСТ 12.4.122—83 и».

(ИУС № 9 1990 г.)