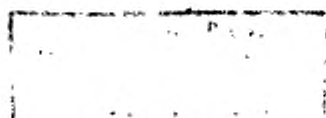


КОКИЛИ ОБЛИЦОВАННЫЕ
ШТЫРИ ЦЕНТРИРУЮЩИЕ
ДЛЯ МОДЕЛЬНЫХ КОМПЛЕКТОВ
КОНСТРУКЦИЯ И РАЗМЕРЫ

Издание официальное



Обозначение штырей	Применяемость	<i>L</i>	<i>l</i>	Масса, кг, не более
0402-0051		190	120	2,2
0402-0052		210	140	2,4
0402-0053		230	160	2,6
0402-0054		250	180	2,8
0402-0055		270	200	3,0

Пример условного обозначения центрирующего штыря $L = 180$ мм:

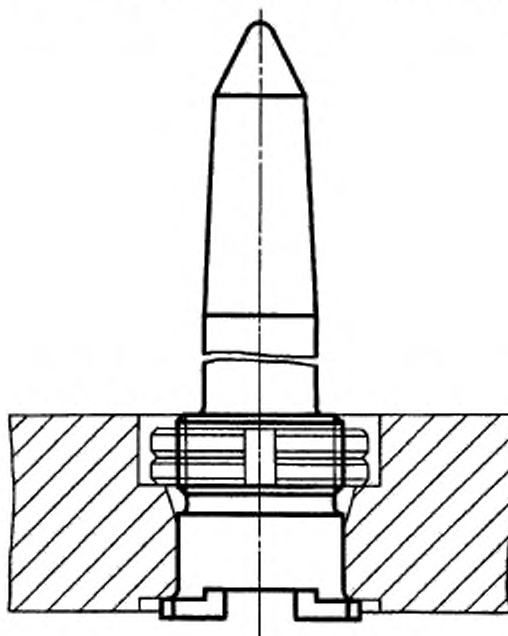
Штырь 0402-0051 ГОСТ 19513—74

(Измененная редакция, Изм. № 1).

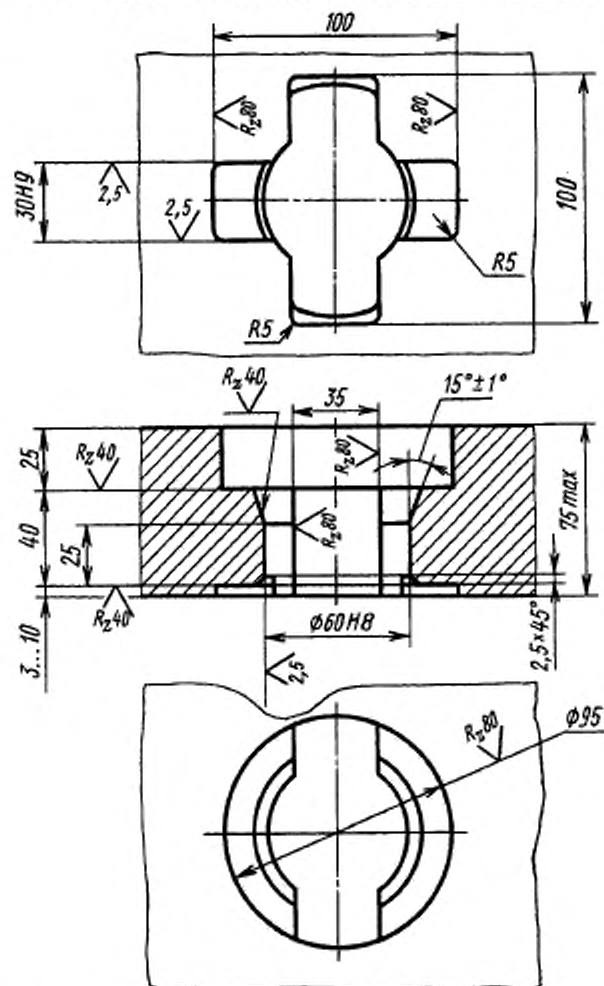
- Материал — сталь марки 45 по ГОСТ 1050—88.
- Твердость — HRC 45 . . . 50.
- Неуказанные предельные отклонения размеров: отверстий — по H14, валов — по h14, остальных — по $\pm \frac{IT14}{2}$.
- Резьба — по ГОСТ 9150—81 и ГОСТ 24705—81.
- 4., 5. (Измененная редакция, Изм. № 1).
- Маркировать: обозначение и товарный знак предприятия-изготовителя.
- Пример установки центрирующего штыря, конструкция и размеры отверстия для его установки указаны в приложениях 1 и 2.

ПРИЛОЖЕНИЕ 1
Справочное

ПРИМЕР УСТАНОВКИ ЦЕНТРИРУЮЩЕГО ШТЫРЯ



КОНСТРУКЦИЯ И РАЗМЕРЫ ОТВЕРСТИЯ ДЛЯ УСТАНОВКИ ЦЕНТРИРУЮЩЕГО ШТЫРЯ



ПРИЛОЖЕНИЕ 2 (Измененная редакция, Изм. № 1).

Редактор *М.И. Максимова*
Технический редактор *О.Н. Власова*
Корректор *А.С. Черноусова*
Компьютерная верстка *А.Н. Золотаревой*

Изд. лиц. № 02354 от 14.07.2000. Сдано в набор 20.06.2000. Подписано в печать 16.08.2000. Усл.печ.л. 0,47. Уч.-изд.л. 0,40.
Тираж 94 экз. С 5708. Зак. 709.

ИПК Издательство стандартов, 107076, Москва, Колодезный пер., 14.
Набрано в Издательстве на ПЭВМ
Филиал ИПК Издательство стандартов — тип. "Московский печатник", 103062, Москва, Лялин пер., 6.
Плр № 080102