



13954-74-13974

13976-74

13977-74

20188-74

20189-74

— 20200-74

ГОСУДАРСТВЕННЫЕ СТАНДАРТЫ
СОЮЗА ССР

СОЕДИНЕНИЯ ТРУБОПРОВОДОВ ПО НАРУЖНОМУ КОНУСУ

ГОСТ 13954-74—ГОСТ 13974-74,
ГОСТ 13976-74, ГОСТ 13977-74,
ГОСТ 20188-74—ГОСТ 20200-74

Издание официальное

Цена 60 коп.

ГОСУДАРСТВЕННЫЙ КОМИТЕТ СССР ПО СТАНДАРТАМ
Москва

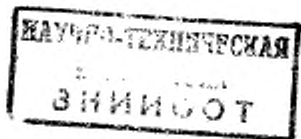


ГОСУДАРСТВЕННЫЕ СТАНДАРТЫ
СОЮЗА ССР

СОЕДИНЕНИЯ ТРУБОПРОВОДОВ
ПО НАРУЖНОМУ КОНУСУ

ГОСТ 13954-74—ГОСТ 13974-74,
ГОСТ 13976—74, ГОСТ 13977—74,
ГОСТ 20188-74—ГОСТ 20200-74

Издание официальное



МОСКВА — 1988

КОНЦЫ ТРУБ РАЗВАЛЬЦОВАННЫЕ
 ДЛЯ СОЕДИНЕНИЙ ТРУБОПРОВОДОВ
 ПО НАРУЖНОМУ КОНУСУ

ГОСТ
 13954-74*

Конструкция и размеры

Flared pipe ends for tube connections on external cone
 Construction and dimensions

Взямен
 ГОСТ 13954-68

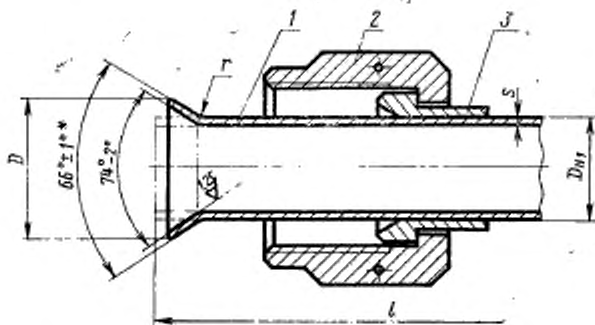
Постановлением Государственного комитета стандартов Совета Министров СССР от 10 сентября 1974 г. № 2124 срок введения установлен

с 01.07.75

Проверен в 1985 г.

Несоблюдение стандарта преследуется по закону

1. Конструкция и размеры развальцованных концов труб должны соответствовать указанным на черт. 1 и в табл. 1.



* Размер обеспечивают инструментом

1—труба; 2—гайка накидная по ГОСТ 13957-74; 3—шпиль по ГОСТ 13956-74

Черт. 1

2. Действительный диаметр трубы D_{int} перед развальцовкой на длине l не должен превышать верхнего отклонения поля допуска $d9$.

(Измененная редакция, Изм. № 1).

Издание официальное

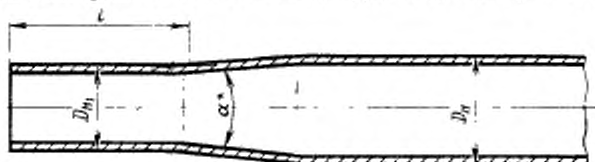
Перепечатка воспрещена

★

* Переиздание (январь 1988 г.) с Изменениями № 1, 2, утвержденными в декабре 1980 г., январе 1986 г. (ИУС 3-81, 5-86).

3. Трубы, действительный диаметр которых превышает верхнее отклонение поля допуска $d9$, калибруют до размера, находящегося в пределах от верхнего отклонения поля допуска $d9$ до нижнего отклонения труб в состоянии поставки. Форма и размеры калиброванных труб должны соответствовать указанным на черт. 2 и в табл. 1.

Примечание. Допускается применение труб из стали марки 12X18H10T с диаметром $D_{н2}$, превышающим верхнее отклонение поля допуска $d9$, при этом диаметральный натяг ниппеля на трубе не должен превышать 0,16 мм.



* Размер для справок.

Черт. 2

Размеры в мм

Таблица I

$D_{н}$	D	r	l	α
	Предельные отклонения			
	по IS 14	-0,3	± 1	
3	5,8	1,0	30	3°
4	6,5			
6	9,0			
8	11,0		35	
10	13,5			
12	16,3			
14	18,6	2,0	40	4°
16	20,5			
18	23,5			
20	26,5		45	
22	29,0			
25	35,0			
28	35,5	2,5	55	
30	38,0			
32	41,0			
34	41,0		60	
36	44,0			
38	44,0			

2, 3. (Измененная редакция, Изм. № 1, 2).

4. При развальцовке труб в nipple радиус r контролировать только по нижнему отклонению.

5. Для труб из стали марок 20А и 20, подвергающихся пескоструйной обработке, параметр шероховатости внутренней поверхности конуса развальцованной части должен быть не более Ra 2,5 мкм ГОСТ 2789—73.

6. На внутренней поверхности конуса развальцованной части трубы не допускаются продольные и кольцевые риски, царапины, забоины и трещины.

7. Глубина отпечатков от матриц (ниппелей) и продольные риски на внешней поверхности конуса развальцованной части трубы не должны превышать 0,03 мм, но не должны выходить за пределы допуска на толщину стенки.

Глубина отпечатков от матриц (ниппелей) на остальных внешних поверхностях труб не должна выходить за пределы допуска на толщину стенки.

8. Переход внутренней конусной поверхности развальцованной части трубы в цилиндрическую должен быть плавным, без поперечного кольцевого наплыва. Допускается резкий переход без образования кольцевого наплыва.

Для труб из алюминиевого сплава с $D_n \leq 10$ мм допускается незначительный наплыв.

Переход внутренней и наружной конусной части в цилиндрическую при калибровке должен быть плавным.

Примечание. Снятие резанием кольцевого наплыва на переходе внутренней конусной поверхности развальцованной части трубы в цилиндрическую не допускается.

9. Кромка конуса развальцованной части трубы не должна иметь трещин, заусенцев и должна быть закруглена.

10. Толщина стенки у края конусной развальцованной части трубы не должна быть менее 70 % толщины стенки цилиндрической части трубы. Для труб из алюминиевого сплава с $D_n \leq 8$ мм допускается уменьшение стенки до 55—60 %.

11. Угол перекоса развальцованной части трубы относительно оси трубопровода не должен превышать $1^\circ 30'$.

12. Огранка конусных поверхностей развальцованной части трубы не допускается.

13. Для повышения вибропрочности трубопроводов допускается перед развальцовкой труб производить их размерно-чистовое упрочнение или гидродробеструйную обработку в местах соединений или по всей длине.

14. Для развальцовки должны применяться трубы с наружным диаметром, толщиной стенки и из материала, указанными в табл. 2.

Размеры в мм

D _н	Марка материала	Толщина стенки, S							
		0,5	0,7	0,75	0,8	1,0	1,2	1,4	1,5
		Масса 1 м, кг							
3	M2	0,035	—	—	—	—	—	—	—
		0,049	—	—	—	—	—	—	—
4	20, 20A	0,043	0,050	—	0,063	—	—	—	—
	12X18H10T (X18H10T)	0,044	0,051	—	0,061	—	—	—	—
6	M2	—	—	—	0,110	0,149	—	—	—
	AMr2M	—	—	0,035	—	0,044	—	—	—
	20	—	0,080	—	0,103	0,123	—	—	—
	20A	—	—	—	—	—	0,142	—	—
8	12X18H10T (X18H10T)	—	0,081	—	0,105	0,125	0,145	—	—
	M2	—	—	—	0,152	0,196	—	—	0,273
	AMr2M	—	—	0,048	—	0,062	—	—	0,086
	20	—	—	—	0,142	0,173	—	—	—
10	20A	—	—	—	—	—	0,202	(0,227)	—
	12X18H10T (X18H10T)	—	0,110	—	0,145	0,176	0,205	(0,232)	—
	M2	—	—	—	0,191	0,252	—	—	0,356
	AMr2M	—	—	0,061	—	0,079	—	—	0,112
12	20	—	—	—	—	—	—	—	—
	20A	—	—	—	0,182	0,222	—	—	—
	12X18H10T (X18H10T)	—	—	—	0,185	0,226	0,266	0,303	—
	M2	—	—	—	—	0,307	—	—	0,440
14	AMr2M	—	—	—	—	0,097	—	—	0,139
	20	—	—	—	—	0,271	—	—	—
	20A	—	—	—	—	—	0,320	0,365	—
	12X18H10T (X18H10T)	—	0,170	—	—	0,276	0,326	0,373	—
14	M2	—	—	—	—	0,363	—	—	0,524
	AMr2M	—	—	—	—	0,114	—	—	0,165
	20	—	—	—	—	—	—	—	—
	20A	—	—	—	—	0,321	0,379	0,434	—
14	12X18H10T (X18H10T)	—	—	—	—	0,327	0,382	0,454	—

Продолжение табл. 2

Размеры в мм

D _н	Марка материала	Толщина стенки, S							
		0,5	0,6	0,75	0,8	1,0	1,2	1,4	1,5
		Масса 1 м, кг							
16	M2	—	—	—	—	0,419	—	—	0,608
	AMr2M	—	—	—	—	0,132	—	—	0,191
	20	—	—	—	—	0,370	—	—	—
	20A	—	—	—	—	—	0,438	0,503	—
18	12X18H10T (X18H10T)	—	—	—	0,301	0,376	0,447	0,508	0,539
	M2	—	—	—	—	0,475	—	—	0,692
	AMr2M	—	—	—	—	0,150	—	—	0,218
	20	—	—	—	—	0,419	—	—	—
20	20A	—	—	—	—	—	0,497	0,572	—
	12X18H10T (X18H10T)	—	—	—	0,341	0,427	0,506	0,585	—
	M2	—	—	—	—	0,531	—	—	0,775
	AMr2M	—	—	—	—	0,167	—	—	0,244
22	20	—	—	—	—	0,469	—	—	—
	20A	—	—	—	—	—	0,556	0,642	—
	12X18H10T (X18H10T)	—	—	—	0,380	0,478	0,568	0,654	—
	AMr2M	—	—	—	—	0,185	—	—	0,270
25	20	—	—	—	—	0,518	—	—	—
	20A	—	—	—	—	—	0,616	0,710	—
	12X18H10T (X18H10T)	—	—	—	0,420	0,528	0,627	0,726	—
	AMr2M	—	—	—	—	0,211	—	—	0,310
28	20	—	—	—	—	0,592	—	—	—
	20A	—	—	—	—	—	0,703	0,813	—
	12X18H10T (X18H10T)	—	—	—	0,480	0,595	0,708	0,821	—
	AMr2M	—	—	—	—	0,238	—	—	0,350
30	20	—	—	—	—	0,666	—	—	—
	20A	—	—	—	—	—	0,792	0,916	—
	12X18H10T (X18H10T)	—	—	—	0,540	0,670	0,797	0,926	—
30	AMr2M	—	—	—	—	0,255	—	—	0,376

Размеры в мм

D_n	Марка материала	Толщина стенки, S							
		0,5	0,6	0,75	0,8	1,0	1,2	1,4	1,5
		Масса 1 м, кг							
30	20	—	—	—	—	0,715	—	—	—
	20А	—	—	—	—	—	0,851	0,986	—
	12Х18Н10Т (Х18Н10Т)	—	—	—	0,578	0,729	0,856	1,020	—
	АМг2М	—	—	—	—	0,273	—	—	0,402
32	20	—	—	—	—	0,755	—	—	—
	20А	—	—	—	—	—	0,910	1,053	—
	12Х18Н10Т (Х18Н10Т)	—	—	—	0,618	0,768	0,916	1,065	—
	АМг2М	—	—	—	—	0,290	—	—	0,429
34	20	—	—	—	—	0,814	—	—	—
	20А	—	—	—	—	—	0,968	—	—
	12Х18Н10Т (Х18Н10Т)	—	—	—	0,658	0,819	0,975	1,135	—
	АМг2М	—	—	—	—	0,308	—	—	0,455
36	20	—	—	—	—	0,863	—	—	—
	20А	—	—	—	—	—	1,027	1,192	—
	12Х18Н10Т (Х18Н10Т)	—	—	—	—	0,868	1,035	1,204	—
	АМг2М	—	—	—	—	0,325	—	—	0,482
38	20	—	—	—	—	0,918	—	—	—
	20А	—	—	—	—	—	1,087	1,260	—
	12Х18Н10Т (Х18Н10Т)	—	—	—	—	0,920	1,110	1,290	—

Примечания:

1. Не рекомендуется применять в пневматических системах трубы из стали марки 12Х18Н10Т диаметром свыше $D_n=16$ мм и трубы из алюминиевого сплава марки АМг2М диаметром свыше $D_n=18$ мм.

2. Трубы диаметрами $D_n=30$ мм и $D_n=34$ мм допускается применять в технически обоснованных случаях.

(Измененная редакция, Изм. № 1, 2).

15. Технические условия — по ГОСТ 13977—74.