

ГОСУДАРСТВЕННЫЙ СТАНДАРТ СОЮЗА ССР**НАБОЙКА И ТРАМБОВКА РЕЗИНОВЫЕ
СОВМЕЩЕННЫЕ ФОРМОВОЧНЫЕ****ГОСТ
11780—74*****Конструкция**Moulding rubber combined tamper and rammer.
Design**Взамен
ГОСТ 11780—66**

ОКП 39 6401

Утвержден постановлением Государственного комитета стандартов Совета Министров СССР от 29 марта 1974 г. № 734. Срок введения установлен с 01.07.75

Проверен в 1985 г.

Настоящий стандарт распространяется на совмещенные формовочные резиновые набойку и трамбовку, применяемые для изготовления мелких песчаных литейных форм и стержней ручным способом.

Требования пп. 1—2.1; 3.1; 4.1; 4.3 настоящего стандарта являются обязательными, другие требования — рекомендуемыми.

(Измененная редакция, Изм. № 3).

1. КОНСТРУКЦИЯ И РАЗМЕРЫ СОВМЕЩЕННЫХ НАБОЙКИ И ТРАМБОВКИ

1.1. Конструкция и размеры набойки и трамбовки должны соответствовать указанным на черт. 1.

1.2. Технические условия — по ГОСТ 11801—74.

1.1, 1.2. (Измененная редакция, Изм. № 2)*.

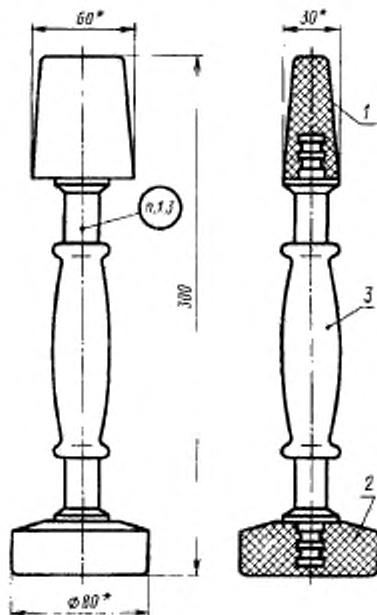
1.3. Маркировать: обозначение набойки и трамбовки и товарный знак предприятия-изготовителя.

Издание официальное

Перепечатка воспрещена

*

* Переиздание (январь 1997 г.) с Изменениями № 1, 2, 3, утвержденными в августе 1980 г., июне 1985 г., мае 1992 г. (ИУС № 11—80, 9—85, 8—92)



Масса — не более 0,55 кг (для справок)

* Размеры для справок.

1 — башмак набойки Г002.297321.002 - 01 (кол. 1); 2 — башмак трамбовки Г002.297321.002 - 02 (кол. 1); 3 — рукоятка Г002.297321.002 - 03 (кол. 1)

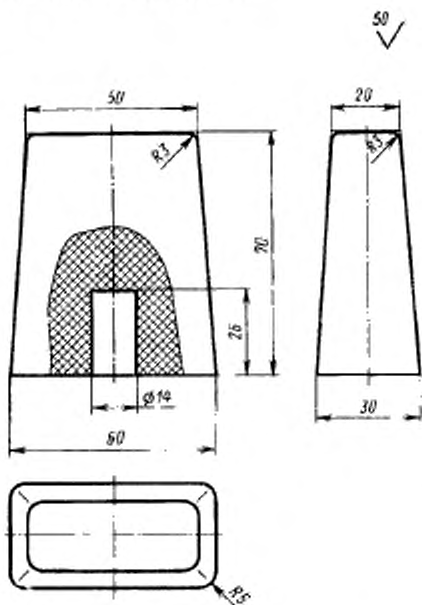
Черт. 1

Условное обозначение совмещенных набойки и трамбовки:

Набойка и трамбовка совмещенные Г002.297321.002 ГОСТ 11780—74 (Измененная редакция, Изм. № 3).

2. КОНСТРУКЦИЯ И РАЗМЕРЫ БАШМАКА НАБОЙКИ

2.1. Конструкция и размеры башмака набойки (поз. 1) должны соответствовать указанным на черт. 2.



Масса — не более 0,14 кг (для справок)

Черт. 2

Условное обозначение башмака набойки:

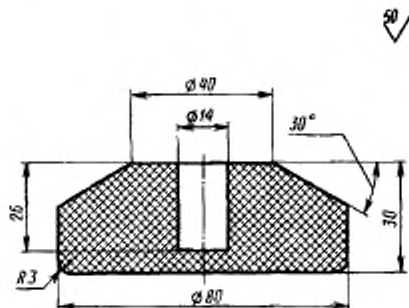
Башмак набойки Г002.297321.002 01 ГОСТ 11780 -74

2.2. Материал — пластина 2Ф-1-МБС-Т-30 ГОСТ 7338—90.

2.1, 2.2. (Измененная редакция, Изм. № 2, 3).

3. КОНСТРУКЦИЯ И РАЗМЕРЫ БАШМАКА ТРАМБОВКИ

3.1. Конструкция и размеры башмака трамбовки (поз. 2) должны соответствовать указанным на черт. 3.



Масса — не более 0,14 кг (для справок)

Черт. 3

Условное обозначение башмака трамбовки:

Башмак трамбовки Г002.297321.002—02 ГОСТ 11780—74

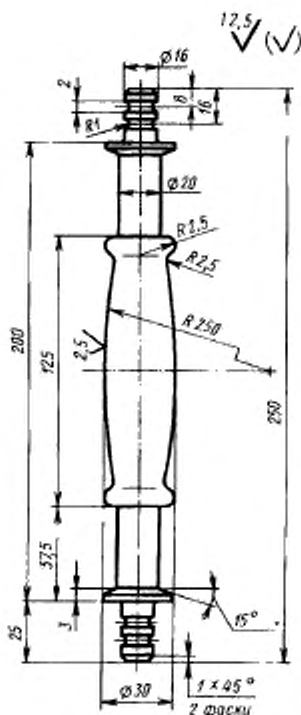
3.2. Материал — пластина 2Ф-1-МБС-Т-30 ГОСТ 7338—90.

3.1, 3.2. (Измененная редакция, Изм. № 2, 3).

4. КОНСТРУКЦИЯ И РАЗМЕРЫ РУКОЯТКИ

4.1. Конструкция и размеры рукоятки (поз. 3) должны соответствовать указанным на черт. 4.

••



Масса — не более 0,27 кг (для справок)

Черт. 4

Условное обозначение рукоятки:

Рукоятка Г002.297321.002—03 ГОСТ 11780—74

(Измененная редакция, Изм. № 2, 3).

4.2. Материал — алюминиевый сплав марки АД1 или Д18 по ГОСТ 4784—74.

4.3. Предельные отклонения размеров: валов — по h14 остальных

— по $\pm \frac{IT14}{2}$.

(Измененная редакция, Изм. № 1).