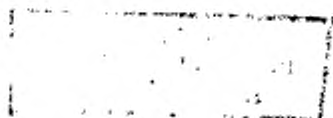


**ШТЫРИ НАПРАВЛЯЮЩИЕ
ДЛЯ ОБЛИЦОВАННЫХ КОКИЛЕЙ**

КОНСТРУКЦИЯ И РАЗМЕРЫ

Издание официальное



МЕЖГОСУДАРСТВЕННЫЙ СТАНДАРТ

ШТЫРИ НАПРАВЛЯЮЩИЕ ДЛЯ ОБЛИЦОВАННЫХ КОКИЛЕЙ

Конструкция и размеры

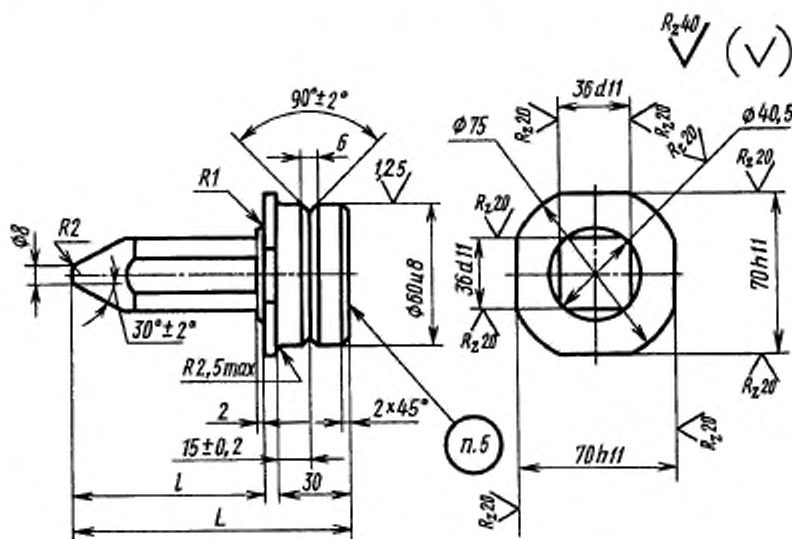
ГОСТ
19510-74*Guide pins for faced chill moulds.
Construction and dimensions

Постановлением Государственного комитета стандартов Совета Министров СССР от 15 февраля 1974 г. № 436 дата введения установлена

01.01.75

Снято ограничение срока действия Постановлением Госстандарта СССР от 15.02.82 № 623

1. Конструкция и размеры направляющих штырей должны соответствовать указанным на чертеже и в таблице.



Издание официальное

Перепечатка воспрещена

★

* Издание (июль 2000 г.) с Изменением № 1, утвержденным в феврале 1982 г. (ИУС 6-82)

© Издательство стандартов, 1974
© ИПК Издательство стандартов, 2000

Размеры в мм

Обозначение штырей	Применяемость	L	l	Масса, кг, не более
0402-0021		75	40	1,70
0402-0022		85	50	1,80
0402-0023		95	60	1,90
0402-0024		115	80	2,06
0402-0025		135	100	2,22

Пример условного обозначения направляющего штыря $L = 75$ мм:

Штырь 0402-0021 ГОСТ 19510—74

(Измененная редакция, Изм. № 1).

2. Материал — сталь марки 45 по ГОСТ 1050—88.

3. Твердость — HRC 45 . . . 50.

4. Неуказанные предельные отклонения размеров: отверстий — по H14, валов — по h14, осевых — по $\pm \frac{IT14}{2}$.

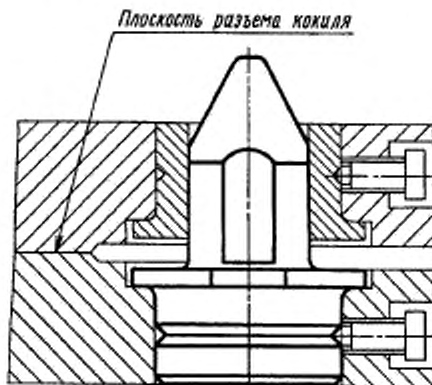
(Измененная редакция, Изм. № 1).

5. Маркировать: обозначение и товарный знак предприятия-изготовителя.

6. Пример установки направляющего штыря указан в приложении.

ПРИЛОЖЕНИЕ
Справочное

ПРИМЕР УСТАНОВКИ НАПРАВЛЯЮЩЕГО ШТЫРЯ



Редактор *М.И. Максимова*
Технический редактор *О.Н. Власова*
Корректор *А.С. Черноусова*
Компьютерная верстка *А.Н. Залотаревой*

Изд. лиц. № 02354 от 14.07.2000. Сдано в набор 20.06.2000. Подписано в печать 16.08.2000. Усл.печ.л. 0,47. Уч.-издл. 0,32.
Тираж 94 экз. С 5704. Зак. 714.

ИПК Издательство стандартов, 107076, Москва, Колодезный пер., 14.
Набрано в Издательстве на ПЭВМ
Филиал ИПК Издательство стандартов — тип. "Московский печатник", 103062, Москва, Лялин пер., 6.
Плр № 080102