

**ГОСУДАРСТВЕННЫЙ СТАНДАРТ СОЮЗА ССР****ОПРАВКИ ДЛЯ СТОЯКОВ ОТДЕЛОЧНЫЕ****ГОСТ  
11796—74\*****Конструкция**Finishing mandrels for sprues.  
Design**Взамен  
ГОСТ 11796—66**

ОКП 39 6401

Утвержден постановлением Государственного комитета стандартов Совета Министров СССР от 29 марта 1974 г. № 734. Срок введения установлен с 01.07.75

Проверен в 1985 г.

1. Настоящий стандарт распространяется на отделочные оправки для стояков, применяемые для отделки песчаных литейных форм и стержней.

Требования пп. 1—2; 4—6 настоящего стандарта являются обязательными, другие требования — рекомендуемыми.

(Измененная редакция, Изм. № 3).

2. Конструкция и размеры оправок для стояков должны соответствовать указанным на чертеже и в таблице.

3. Материал — алюминиевый сплав марки АК5М2 по ГОСТ 1583—93.

(Измененная редакция, Изм. № 3).

\* \*

Издание официальное

Перепечатка воспрещена

★

\* Переиздание (январь 1997 г.) с Изменениями № 1, 2, 3, утвержденными в августе 1980 г., июне 1985 г., мае 1992 г. (ИУС № 11—80, 9—85, 8—92)

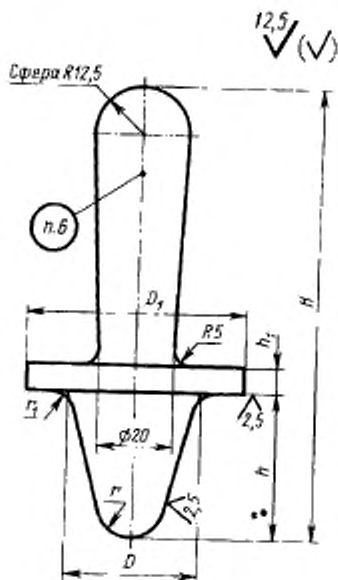
4. Предельные отклонения размеров: валов — по h14, остальных — по  $\pm \frac{IT14}{2}$ .

(Измененная редакция, Изм. № 1).

5 Технические условия — по ГОСТ 11801-74.

(Измененная редакция, Изм. № 2).

6. Маркировать: обозначение и товарный знак предприятия-изготовителя.



## Размеры в мм

Обозначение оправки	При- мене- мость	Размеры в мм						Масса, кг, не более (для стоек)	
		$D$	$D_1$	$H$	$h$	$h_1$	$r$		$r_1$
Г002.297312.001		20		100	25	5	6	4	0,16
Г002.297312.002		25	40	125	32		8	5	0,19
Г002.297312.003		32	50	140	36		10	6	0,26
Г002.297312.004		36	60	150	40	8	12	8	0,34
Г002.297312.005		40	70	160	45		14	10	0,47
Г002.297312.006		45	80	170	50		16	12	0,60
Г002.297312.007		50	90	180	55		18	14	0,95
Г002.297312.008		55	100	190	60	12	20	16	1,10
Г002.297312.009		60	110	200	65		22	18	1,24

Пример условного обозначения оправки для стоек  $D = 20$  мм:

*Оправки для стоек Г002.297312.001 ГОСТ 11796—74*  
(Измененная редакция, Изм. № 2, 3).

••