

**ПЛИТЫ МОДЕЛЬНЫЕ ЧУГУННЫЕ СО СМЕННЫМИ МЕТАЛЛИЧЕСКИМИ  
ВКЛАДЫШАМИ ДЛЯ ОПОК РАЗМЕРАМИ В СВЕТУ 600×500 мм,  
800×700 мм, 1000×800 мм НА ФОРМОВОЧНЫЕ ЛИТЕЙНЫЕ МАШИНЫ  
С ПОВОРОТОМ ПОЛУФОРМЫ С ДОПРЕССОВКОЙ**

**ГОСТ  
20095—74**

**Конструкция и размеры**

Iron pattern plates with changeable metal inserts for moulding boxes having inside dimensions 600×500 mm, 800×700 mm, 1000×800 mm moulding foundry machines with turn of half mould with squeezing. Design and dimensions

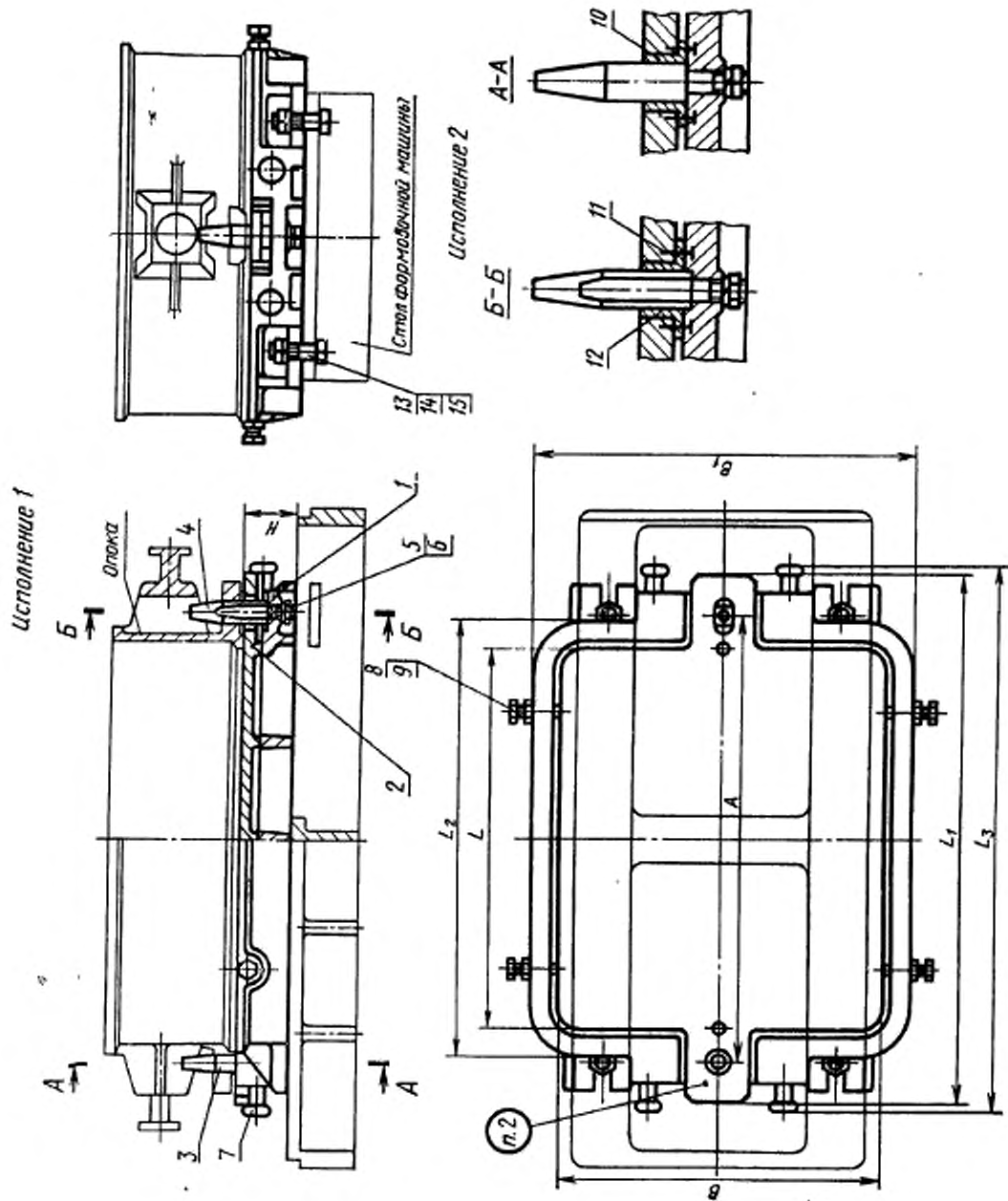
Взамен  
МН 1305—60

Постановлением Государственного комитета стандартов Совета Министров СССР от 21 августа 1974 г. № 2023 срок действия установлен

с 01.01 1976 г.  
до 01.01 1981 г.

Несоблюдение стандарта преследуется по закону

1. Конструкция и размеры модельных плит должны соответствовать указанным на черт. 1 и в табл. 1.



Размеры в мм

Обозначения модельных плит	Исполнения	Применяемость	Размеры опок в сесту	Размеры в мм								Теоретическая масса, кг
				L	L <sub>1</sub>	L <sub>2</sub>	L <sub>3</sub>	B	B <sub>1</sub>	H	A	
0280-0341	1		600×500	606	830	680	980	506	580	80	700	73
0280-2035	2			74								
0280-0343	1		800×700	806	1060	880	1100	706	780	90	920	138
0280-2036	2			139								
0280-0345	1		1000×800	1006	1320	1120	1320	806	920	100	1120	211
0280-2037	2			212								

Продолжение

Обозначения модельных плит	Поз. 1. Рамы. Код. 1	Поз. 2. Вкладыш. Код. 1	Поз. 3. Штырь центрирующий по ГОСТ 20122—74 Код. 1	Поз. 4. Штырь направляющий по ГОСТ 20123—74 Код. 1	Поз. 5. Шайба по ГОСТ 6402—70. Код. 2	Поз. 6. Гайка по ГОСТ 5927—70. Код. 2	Поз. 7. Цепля по ГОСТ 15090—69. Код. 1	Обозначения	
0280-0341	0280-0341/001	0280-0341/002	0290-2503	0290-2553	12.65Г.05	M12.6.05	0298-0252		
0280-2035								0280-2035/002	
0280-0343	0280-0343/001	0280-0343/002	0290-2506	0290-2556	16.65Г.05	M16.6.05	0298-0252		
0280-2036								0280-2036/002	
0280-0345	0280-0345/001	0280-0345/002	0290-2506	0290-2556	16.65Г.05	M16.6.05	0298-0252		
0280-2037								0280-2037/002	

Продолжение

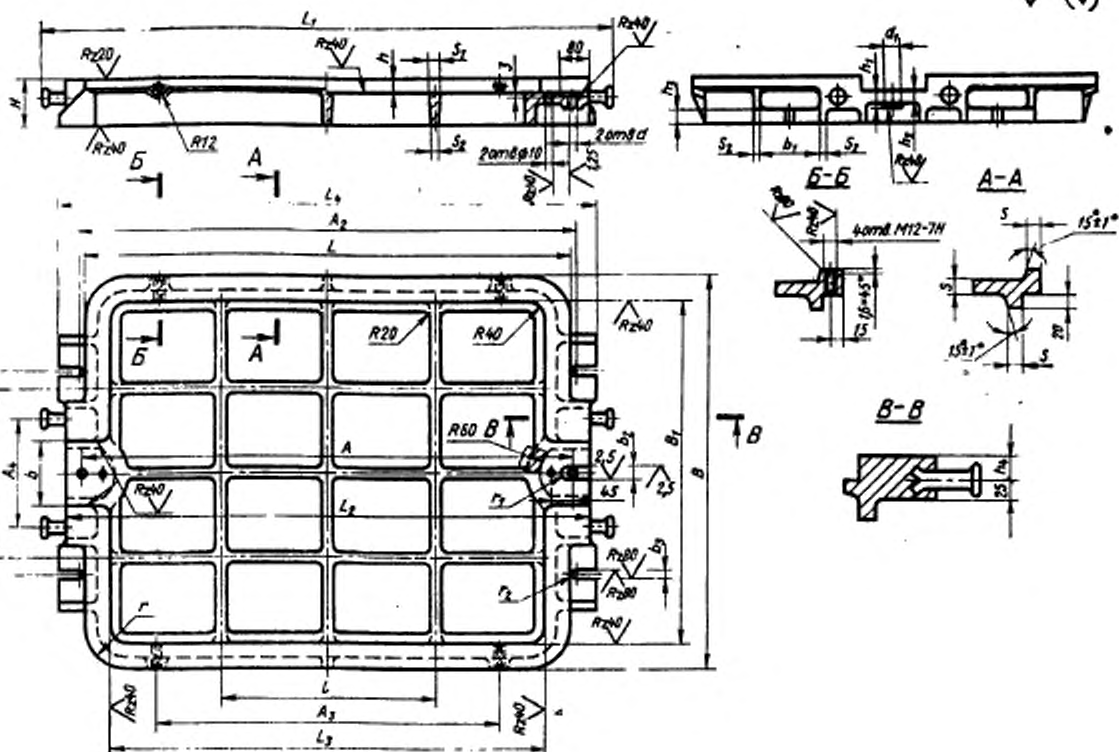
Обозначения модельных плит	Поз. 8. Гайка по ГОСТ 5927—70. Код. 4	Поз. 9. Винт по ГОСТ 18434—70. Код. 4	Поз. 10. Втулка центрирующая по ГОСТ 20126—74. Код. 1	Поз. 11. Винт по ГОСТ 17475—72. Код. 4	Поз. 12. Втулка направляющая по ГОСТ 20127—74. Код. 1	Поз. 13. Гайка по ГОСТ 5927—70. Код. 4	Поз. 14. Болт по ГОСТ 7808—70. Код. 4	Поз. 15. Шайба по ГОСТ 6402—70. Код. 4	Обозначения	
0280-0341	M12.6.05	7006-0918	—	—	—	M16.6.05	M16×80.66.05	16.65Г.05		
0280-2035			0290-0856	M6×16.48.05	0290-0863					
0280-0343			—	—	—	M20.6.05	M20×80.66.05	20.65Г.05		
0280-2036			0290-0856	M6×16.48.05	0290-0863					
0280-0345			—	—	—					
0280-2037	7006-0919	0290-0858	M6×16.48.05	0290-0867	M20×90.66.05					

Пример условного обозначения модельной плиты размером  $L = 606$  мм, исполнения 1:

Плита модельная 0280-0341 ГОСТ 20095—74

2. Маркировать: обозначение модельной плиты и товарный знак предприятия-изготовителя.
3. Допускается применение направляющих втулок (поз. 12) 0290-0862, 0290-0866 по ГОСТ 20127—74.
4. Конструкция и размеры рам (поз. 1) должны соответствовать указанным на черт. 2 и в табл. 2.

✓ (v)



Черт. 2

Таблица 2

Размеры в мм

Обозначения рам	L	L <sub>1</sub>	L <sub>2</sub>	L <sub>3</sub>	L <sub>4</sub>	B	B <sub>1</sub>	H	A		A <sub>1</sub>	A <sub>2</sub>	A <sub>3</sub>	A <sub>4</sub>	b	b <sub>1</sub>	b <sub>2</sub> (пред. откл. по A <sub>2</sub> )
									Номинал.	Пред. откл.							
0280-0341/001	680	980	750	610	825	780	510	80	700	±0,2	380	780	400	200	105	100	25
0280-0343/001	880	1100	1000	810	950	780	710	90	920	±0,5	420	900	600	220	135	120	
0280-0345/001	1120	1320	1220	1010	1250	920	810	100	1120		460	1190	800	240	145	140	30

Продолжение

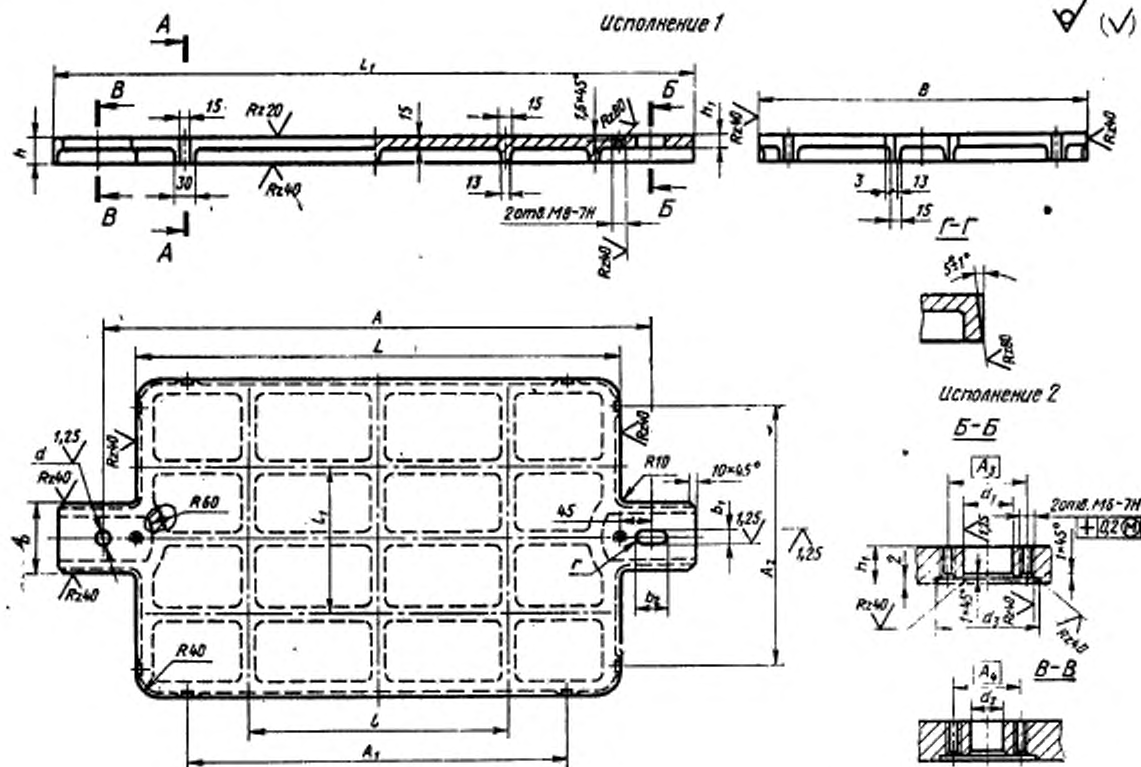
Размеры в мм

Обозначения рам	b <sub>2</sub>	d (пред. откл. по A <sub>2</sub> )		h (пред. откл. по A <sub>2</sub> )			h <sub>4</sub>	l	l <sub>1</sub>	z	z <sub>1</sub>	z <sub>2</sub>	r	r <sub>1</sub>	r <sub>2</sub>	Теоретическая масса, кг
		d <sub>1</sub>	d <sub>2</sub>	h <sub>1</sub>	h <sub>2</sub>	h <sub>3</sub>										
0280-0341/001	17		30	25	22	25	35	300	250	16	14	12		8,5	55	
0280-0343/001	22	16	30				40	400	350	20	16	14	80	12,5	11,0	106
0280-0345/001		20	38	40	32	28	30	45	500	400	25	20	18	100		15,0

Пример условного обозначения рамы размером L=680 мм:

Рама 0280-0341/001 ГОСТ 20095—74

5. Конструкция и размеры вкладышей (поз. 2) должны соответствовать указанным на черт. 3 и в табл. 3.



Черт. 3

Размеры в мм

Таблица 3

Обозначение вкладыша	Исполнение	L	L <sub>1</sub>	B	h (пред. откл. по С <sub>1</sub> )	h <sub>1</sub>	A		A <sub>1</sub>	A <sub>2</sub>	Предел откл. ±0,2	
							Номинал.	Предел откл.			A <sub>3</sub>	A <sub>4</sub>
0280-0341/002	1	606	830	506	30	20	700	±0,2	400	—	—	—
0280-2035/002	2										48	42
0280-0343/002	1	806	1060	706	35	—	920	±0,5	600	500	—	—
0280-2036/002	2										48	42
0280-0345/002	1	1006	1320	806	40	25	1120	—	800	710	—	—
0280-2037/002	2										55	48

Размеры в мм

Продолжение

Обозначение вкладыша	b	b <sub>1</sub> (пред. откл. по А <sub>3</sub> )	b <sub>2</sub>	d (пред. откл. по А <sub>3</sub> )	d <sub>1</sub>		d <sub>2</sub>	l	l <sub>1</sub>	r	Теоретическая масса, кг
					Предел откл. по А	Предел откл. по А					
0280-0341/002	100	25	55	25	—	—	—	300	250	12,5	16,5
0280-2035/002					36	30	62				16,7
0280-0343/002	130	—	—	—	—	—	—	400	350	—	30,0
0280-2036/002					36	30	62				30,2
0280-0345/002	140	30	65	30	—	—	—	500	400	15,0	46,0
0280-2037/002					42	36	67				46,2

Пример условного обозначения вкладыша размером L = 606 мм, исполнения 1:  
Вкладыш 0280-0341/002 ГОСТ 20095—74

6. Неуказанные радиусы 5—8 мм.

7. Технические требования — по ГОСТ 20131—74.

Изменение № 1 ГОСТ 20095—74 Плиты модельные чугуиные со сменными металлическими вкладышами для опок размерами в свету 600×500 мм, 800×700 мм, 1000×800 мм на формовочные литейные машины с поворотом полуформы с допрессовкой. Конструкция и размеры.

Постановлением Государственного комитета СССР по стандартам от 02.06.81 № 2763 срок введения установлен

с 01.10.81

Пункт 1. Таблица 1. Заменить ссылку: ГОСТ 13434—70 на 13434—68.

Пункты 4, 5. Заменить обозначения:  $A_4$  на H11;  $A_5$  на H8;  $C_4$  на h11;  $A$  на H7.

*(Продолжение см. стр. 100)*

Пункты 1, 4, 5. Таблицы 1, 2, 3. Заменить наименование графы: «Теоретическая масса, кг» на «Масса, кг, не более».

Пункт 7. Заменить ссылку: ГОСТ 20131—74 на ГОСТ 20131—80.

(ИУС № 8 1981 г.)

---