

**КЛИНЯ ДЛЯ ПОЛЗУНОВ ПРЕСС-ФОРМ
ЛИТЬЯ ПОД ДАВЛЕНИЕМ**

Конструкция и размеры

Wedges for slides of dies for die casting.
Design and dimensions

**ГОСТ
19941-74***

Взамен
МН 1574-61

Утвержден постановлением Государственного комитета стандартов Совета Министров СССР от 24 июля 1974 г. № 1760. Срок введения установлен

с 01.07.75

Проверен в 1980 г. Срок действия продлен

до 01.01.90

Несоблюдение стандарта преследуется по закону

1. Настоящий стандарт распространяется на клинья, обеспечивающие перемещение ползунов при литье под давлением деталей из цветных сплавов.

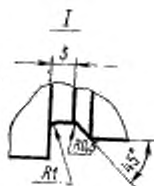
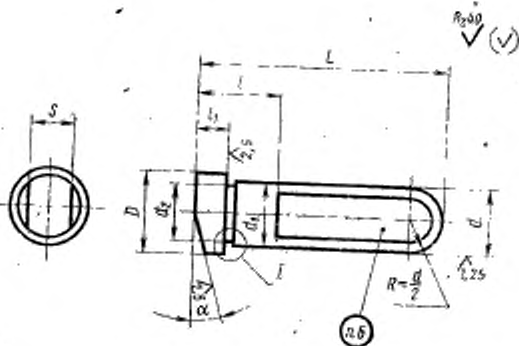
2. Конструкция и размеры клиньев должны соответствовать указанным на чертеже и в таблице.

Издание официальное

Перепечатка воспрещена

★

* Переиздание (февраль 1981 г.) с Изменением № 1,
утвержденным в июле 1980 г.
(ИУС 9-80).



Размеры в мм

Обозначение клиньев	Применя- емость	D	d	d ₁	d ₂	α	L	l	l ₁	S	Масса, кг
		Пред. откл.									
		по А14	по F9	по А8	по А14	±1°	по А8	по А14	по А12	по А14	
0506-0201							80				0,137
0506-0202							100				0,186
0506-0203							120	36			0,235
0506-0204							140				0,284
0506-0205							160				0,333
0506-0206						10°	180				0,382
0506-0207							100				0,181
0506-0208							120				0,228
0506-0209							140	55			0,277
0506-0210							160				0,326
0506-0211							180				0,375
0506-0212							200				0,414
0506-0213							100				0,185
0506-0214		26	20	20	19		120		6	15	0,234
0506-0215							140	36			0,283
0506-0216							160				0,332
0506-0217						15°	180				0,381
0506-0218							120				0,233
0506-0219							140				0,282
0506-0220							160	55			0,331
0506-0221							180				0,380
0506-0222							200				0,425
0506-0223							120				0,233
0506-0224							140				0,282
0506-0225						20°	160		36		0,331
0506-0226							180				0,380
0506-0227							140	55			0,281

Продолжение

Размеры в мм

Обозначение клиньев	Применяемость	D	d	d ₁	d ₂	α	L	l	l ₁	S	Масса, кг
		Пред. откл.									
		по А14	по В9	по А6	по А14	±1°	по А8	по А14	по А12	по А14	
0506-0228							160				0,330
0506-0229		26	20	20	19	20°	180	55	6	15	0,379
0506-0230							200				0,424
0506-0231							100				0,351
0506-0232							120				0,475
0506-0233							140	36			0,599
0506-0234							160				0,723
0506-0235						10°	180				0,847
0506-0236							120				0,466
0506-0237							140				0,590
0506-0238							160	55			0,714
0506-0239							180				0,838
0506-0240							200				0,962
0506-0241		32	25	25	24		120		7	20	0,473
0506-0242							140	36			0,597
0506-0243							160				0,721
0506-0244						15°	180				0,845
0506-0245							140				0,582
0506-0246							160	55			0,712
0506-0247							180				0,836
0506-0248							200				0,960
0506-0249							140				0,580
0506-0250							160	55			0,710
0506-0251						20°	180				0,834
0506-0252							200				0,958
0506-0253		36	32	32	31	10°	120	36	8	25	0,531
0506-0254							140				0,656

Размеры в мм

Обозначение клинџа	Применџаемость	Прех. откл.										Масса, кг
		D		d		α		L		S		
		по A14	по B9	по A6	по A14	$\pm 1^\circ$	по A8	по A14	по A12	по A14		
0506-0255							160		36			0,781
0506-0256							180					0,906
0506-0257						10°	140					0,637
0506-0258							160		55			0,762
0506-0259							180					0,827
0506-0260							200					0,952
0506-0261							120					0,528
0506-0262							140		36			0,653
0506-0263		36	32	32	31		160			8	25	0,778
0506-0264						15°	180					0,903
0506-0265							140					0,634
0506-0266							160					0,759
0506-0267							180					0,824
0506-0268							200		55			0,949
0506-0269							140					0,631
0506-0270						20°	160					0,756
0506-0271							180					0,821
0506-0272							200					0,946

Пример условного обозначения клина размерами $d=20$ мм, $L=100$ мм, $\alpha=10^\circ$:

Клин 0506-0292 ГОСТ 19941—74

(Измененная редакция, Изм. № 1).

3. Материал: сталь марки У8А по ГОСТ 1435—74.

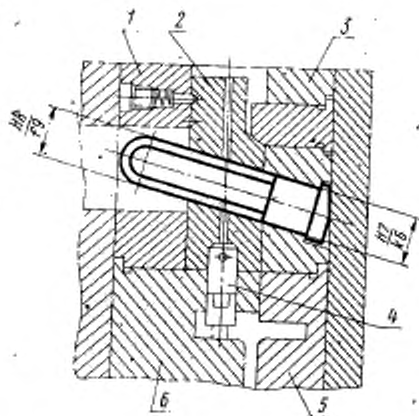
4. Твердость — HRC 45 . . . 50.

5. Технические требования — по ГОСТ 19946—74.

6. Маркировать: обозначение клина и товарный знак предприятия-изготовителя.

7. Установка клинџев дана в рекомендуемом приложении.

Установка клиньев



1—обойма подвижная; 2—ползун; 3—обойма неподвижная; 4—стержень; 5—матрица; 6—матрица.

Изменение № 2 ГОСТ 19941—74 Клинья для ползунов пресс-форм литья под давлением. Конструкция и размеры

Утверждено и введено в действие Постановлением Государственного комитета СССР по стандартам от 28.03.89 № 807

Дата введения 01.01.90

Под наименованием стандарта проставить код: ОКП 39 6397.

Пункт 2. Чертеж. Заменить значения шероховатости: Rz 40 на Ra 6,3; Ra 2,5 на Ra 1,6; Ra 1,25 на Ra 0,8.

(ИУС № 6 1989 г.)
