

**ГОСУДАРСТВЕННЫЙ СТАНДАРТ СОЮЗА ССР****ЛАНЦЕТЫ ОТДЕЛОЧНЫЕ****ГОСТ  
11791—74\*****Конструкция**Finishing lancets.  
Design**Взамен  
ГОСТ 11791—66**

ОКП 39 6401

Утвержден постановлением Государственного комитета стандартов Совета Министров СССР от 29 марта 1974 г. № 734. Срок введения установлен с 01.07.75

Проверен в 1985 г.

1. Настоящий стандарт распространяется на отделочные ланцеты, применяемые для отделки песчаных литейных форм и стержней.

Требования пп. 1—2; 4—8 настоящего стандарта являются обязательными, другие требования — рекомендуемыми.

**(Измененная редакция, Изм. № 3).**

2. Конструкция и размеры ланцетов должны соответствовать указанным на чертеже и в таблице.

3. Материал — сталь марки У8 по ГОСТ 1435—90.

4. Твердость — 51 ... 57 HRC<sub>3</sub>.

**(Измененная редакция, Изм. № 2).**

5. Покрытие — М30.Нт.15.Х.6. по ГОСТ 9.306—85.

**(Измененная редакция, Изм. № 1, 3).**

6. Предельные отклонения размеров: валов — по h14, остальных

ных — по  $\pm \frac{IT14}{2}$ .

**(Измененная редакция, Изм. № 1).**

Издание официальное

Перепечатка воспрещена

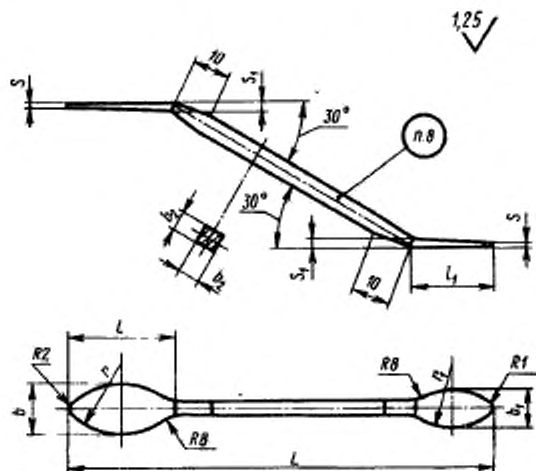
★

\* Переиздание (январь 1997 г.) с Изменениями № 1, 2, 3, утвержденными в августе 1980 г., июне 1985 г., мае 1992 г. (ИУС № 11—80, 9—85, 8—92)

7. Технические условия — по ГОСТ 11801—74.

(Измененная редакция, Изм. № 2).

8. Маркировать: обозначение и товарный знак предприятия-изготовителя.



Размеры в мм

Обозначение ланцетов	Применяемость	Размеры в мм											Масса, кг, не более (для справок)
		L	l	l <sub>1</sub>	b	b <sub>1</sub>	b <sub>2</sub>	s	s <sub>1</sub>	r	r <sub>1</sub>		
Г002.297319.009		125	32	25	16	12	5	0,6	1,6	22	17	0,04	
Г002.297319.010		160	50	40	25	20	6	1,0	2,0	65	52	0,06	
Г002.297319.011		200	60	50	32	25	*7	1,6	2,5	74	63	0,11	

Пример условного обозначения ланцета  
L = 125 мм:

Ланцет Г002.297319.009 ГОСТ 11791—74

(Измененная редакция, Изм. № 2, 3).