



ГОСУДАРСТВЕННЫЕ СТАНДАРТЫ
СОЮЗА ССР

**ИНСТРУМЕНТ ЛИТЕЙНЫЙ
ФОРМОВОЧНЫЙ И ОТДЕЛОЧНЫЙ**

ГОСТ 11775-74 — ГОСТ 11801-74,
ГОСТ 19645-74, ГОСТ 19646-74

Издание официальное

БЗ 10-95

ИНК ИЗДАТЕЛЬСТВО СТАНДАРТОВ
Москва

ГОСУДАРСТВЕННЫЕ СТАНДАРТЫ
СОЮЗА ССР

ИНСТРУМЕНТ ЛИТЕЙНЫЙ ФОРМОВОЧНЫЙ И ОТДЕЛОЧНЫЙ

ГОСТ 11775-74 — ГОСТ 11801-74,
ГОСТ 19645—74, ГОСТ 19646—74

Издание официальное

МОСКВА
1997

ГОСУДАРСТВЕННЫЙ СТАНДАРТ СОЮЗА ССР**КИЯНКИ ФОРМОВОЧНЫЕ**

Конструкция

Moulding mallets. Design

ГОСТ
11775—74***Взамен**
ГОСТ 11775—66

ОКП 39 6401

Утвержден постановлением Государственного комитета стандартов Совета Министров СССР от 29 марта 1974 г. № 734. Срок введения установлен с 01.07.75

Проверен в 1985 г.

Настоящий стандарт распространяется на формовочные киянки, применяемые для изготовления песчаных литейных форм и стержней ручным способом.

Требования пп. 1—3.1; 3.5—5.3 настоящего стандарта являются обязательными, другие требования — рекомендуемыми.

(Измененная редакция; Изм. № 3).

1. КОНСТРУКЦИЯ И РАЗМЕРЫ КИЯНОК

1.1. Конструкция и размеры киянок должны соответствовать указанным на черт. 1 и в табл. 1.

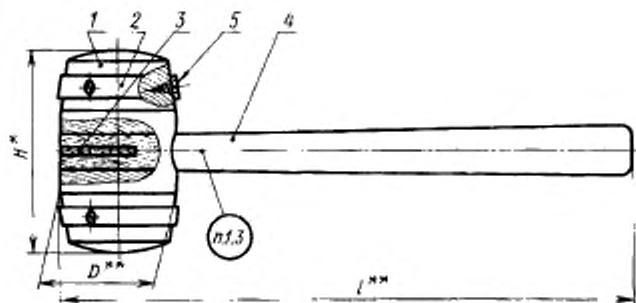
••

Издание официальное

Перепечатка воспрещена

★

* Переиздание (январь 1997 г.) с Изменениями № 1, 2, 3, утвержденными в августе 1980 г., июне 1985 г., мае 1992 г. (ИУС № 11—80, 9—85, 8—92)



* Размеры для справок.

Черт. 1

Таблица 1

Размеры в мм

Обозначение киянок	H	L	D	Масса кг (для справок)	Поз. 1 Боек Кол. 1
					Обозначение деталей
Г002.296576.001	110	300	63	0,43	Г002.296576.001—01
Г002.296576.002	140	400	80	0,83	Г002.296576.002--01
Г002.296576.003	160	500	100	1,60	Г002.296576.003—01

Продолжение табл. 1

Обозначение киянок	Поз. 2 Кольцо Кол. 2	Поз. 3 Клин Кол. 1
	Обозначение деталей	
Г002.296576.001	Г002.296576.001—02	Г002.296576.001—03
Г002.296576.002	Г002.296576.002—02	Г002.296576.002—03
Г002.296576.003	Г002.296576.003—02	Г002.296576.003—03

Продолжение табл. 1

Обозначение киянок	Поз. 4 Ручка Кол. 1	Поз. 5 Шуруп по ГОСТ 1145—80 Кол. 6
Обозначение деталей		
Г002.296576.001	Г002.296576.001—04	
Г002.296576.002	Г002.296576.002—04	2—3×20.016
Г002.296576.003	Г002.296576.003—04	

Пример условного обозначения киянки $H=110$ мм:
Киянка Г002.296576.001 ГОСТ 11775—74

(Измененная редакция, Изм. № 3).

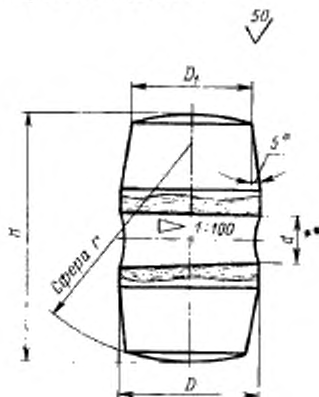
1.2. Технические условия — по ГОСТ 11801—74.

(Измененная редакция, Изм. № 2).

1.3. Маркировать: обозначение киянки и товарный знак предприятия-изготовителя.

2. КОНСТРУКЦИЯ И РАЗМЕРЫ БОЙКА

2.1. Конструкция и размеры бойка (поз. 1) должны соответствовать указанным на черт. 2 и в табл. 2.



Черт. 2

Обозначение бойков	Размеры в мм					Масса, кг, не более (для справок)
	H	D	D_1	d Н15	r	
Г002.296576.001—01	110	63	58	25	100	0,24
Г002.296576.002—01	140	80	72	30	125	0,55
Г002.296576.003—01	160	100	92		160	0,98

Пример условного обозначения бойка
 $H = 110$ мм:

Боек Г002.296576.001—01 ГОСТ 11775—74

(Измененная редакция, Изм. № 1, 2, 3).

2.2. Пиломатериалы — 1 сорт — береза по ГОСТ 2695—83.

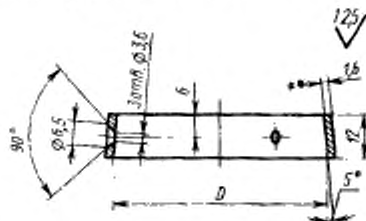
(Измененная редакция, Изм. № 2).

2.3. Неуказанные предельные отклонения размеров $\pm \frac{1}{2}$ класс точности «грубый» ГОСТ 6449.5—82.

(Измененная редакция, Изм. № 2, 3).

3. КОНСТРУКЦИЯ И РАЗМЕРЫ КОЛЬЦА

3.1. Конструкция и размеры кольца (поз. 2) должны соответствовать указанным на черт. 3 и в табл. 3.



Черт. 3

Таблица 3

Обозначение колец	D , мм	Масса, кг, не более (для справок)
Г002.296576.001—02	60	0,03
Г002.296576.002—02	77	0,04
Г002.296576.003—02	97	0,06

Пример условного обозначения кольца $D = 60$ мм:

Кольцо Г002.296576.001—02 ГОСТ 11775—74

(Измененная редакция, Изм. № 2, 3).

3.2. Материал — сталь марки Ст3сп по ГОСТ 380—88.

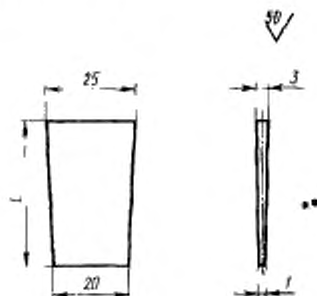
(Измененная редакция, Изм. № 3).

3.3. Предельные отклонения размеров: отверстий — по Н14; валов — по h14, остальных — по $\pm \frac{IT14}{2}$.

(Измененная редакция, Изм. № 1).

4. КОНСТРУКЦИЯ И РАЗМЕРЫ КЛИНА

4.1. Конструкция и размеры клина (поз. 3) должны соответствовать указанным на черт. 4 и в табл. 4.



Черт. 4

Таблица 4

Обозначение клиньев	l , мм	Масса, кг, не более (для справок)
Г002.296576.001—03	40	0,002
Г002.296576.002—03	60	0,003
Г002.296576.003—03	80	0,004

Пример условного обозначения клина $l = 40$ мм:

Клин Г002.296576.001—03 ГОСТ 11775—74

(Измененная редакция, Изм. № 3).

4.2. Пиломатериалы — 1 сорт — береза по ГОСТ 2695—83.

(Измененная редакция, Изм. № 1, 2).

4.3. Предельные отклонения размеров $\pm \frac{t_3}{2}$ классе точности «группы» ГОСТ 6449.5—82.

(Измененная редакция, Изм. № 1, 2, 3).

5. КОНСТРУКЦИЯ И РАЗМЕРЫ РУЧКИ

5.1. Конструкция и размеры ручки (поз. 4) должны соответствовать указанным на черт. 5 и в табл. 5.

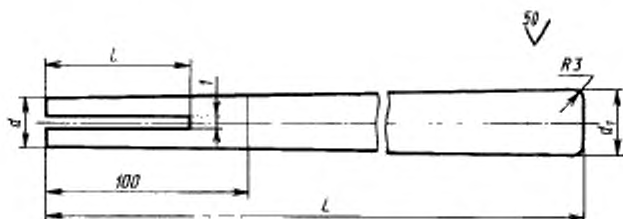
Таблица 5

Размеры в мм

Обозначение ручек	d $i 15$	d_1	L	l	Масса, кг, не более (для справок)
Г002.296576.001—04	24	30	300	30	0,10
Г002.296576.002—04			400	40	0,22
Г002.296576.003—04	28	40	500	70	0,53

Пример условного обозначения ручки
 $L = 300$ мм:

Ручка Г002.296576.001—04 ГОСТ 11775—74



Черт. 5

(Измененная редакция, Изм. № 1, 2, 3).

5.2. Пиломатериалы — 1 сорт — береза по ГОСТ 2695—83.

(Измененная редакция, Изм. № 2).

5.3. Предельные отклонения размеров $\pm \frac{l_1}{2}$ класс точности «грубый» ГОСТ 6449.5—82.

(Измененная редакция, Изм. № 2, 3).

..