

**ВКЛАДЫШИ ДЕРЕВЯННЫЕ СМЕННЫЕ  
ДЛИНОЙ 1006 мм, ШИРИНОЙ 606 мм  
ДЛЯ МОДЕЛЬНЫХ ПЛИТ**

**КОНСТРУКЦИЯ И РАЗМЕРЫ**

Издание официальное

## МЕЖГОСУДАРСТВЕННЫЙ СТАНДАРТ

ВКЛАДЫШИ ДЕРЕВЯННЫЕ СМЕННЫЕ ДЛИНОЙ 1006 мм,  
ШИРИНОЙ 606 мм ДЛЯ МОДЕЛЬНЫХ ПЛИТГОСТ  
20171-74

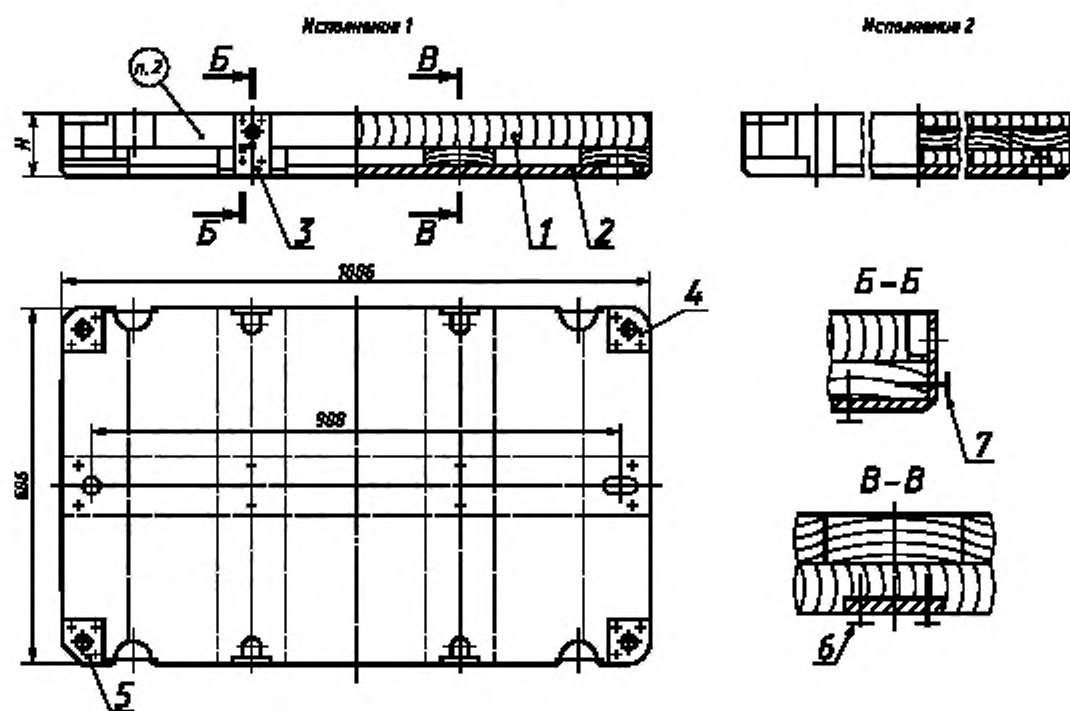
## Конструкция и размеры

Changeable wooden inserts by length 1006 mm, width 606 mm  
for pattern plates. Design and dimensions

ОКСТУ 3969

Дата введения 01.07.75

1. Конструкция и размеры вкладышей должны соответствовать указанным на черт. 1 и в табл. 1.



Издание официальное

Перепечатка воспрещена

★

© Издательство стандартов, 1974  
© ИПК Издательство стандартов, 2000

Таблица 1

Обозначение вкладыша	Исполнение	Применяемость	H, мм	Масса, кг, не более	Поз. 1. Плита Кол. 1	Поз. 2. Пластина фиксирующая по ГОСТ 20173 Кол. 1	Поз. 3. Пластина подъема по ГОСТ 20174 Кол. 4
					Обозначения		
0280-3121	1		100	25,0	0280-3121/001	0298-1105	0298-1063
0280-3122	2			31,0	0280-3122/001		0298-1066
0280-3123		150	46,5	0280-3123/001	0298-1071		
0280-3124		200	62,0	0280-3124/001			

Продолжение

Обозначение вкладыша	Поз. 4. Пластина опорная по ГОСТ 20175 Кол. 3	Поз. 5. Пластина опорная по ГОСТ 20175 Кол. 1	Поз. 6. Шуруп по ГОСТ 1145		Поз. 7. Шуруп по ГОСТ 1145	
	Обозначения			Количество	Обозначение	Количество
0280-3121	0298-1081	0298-1083	1—5×35.016	40	1—8×50.016	—
0280-3122				56		
0280-3123				20		
0280-3124						

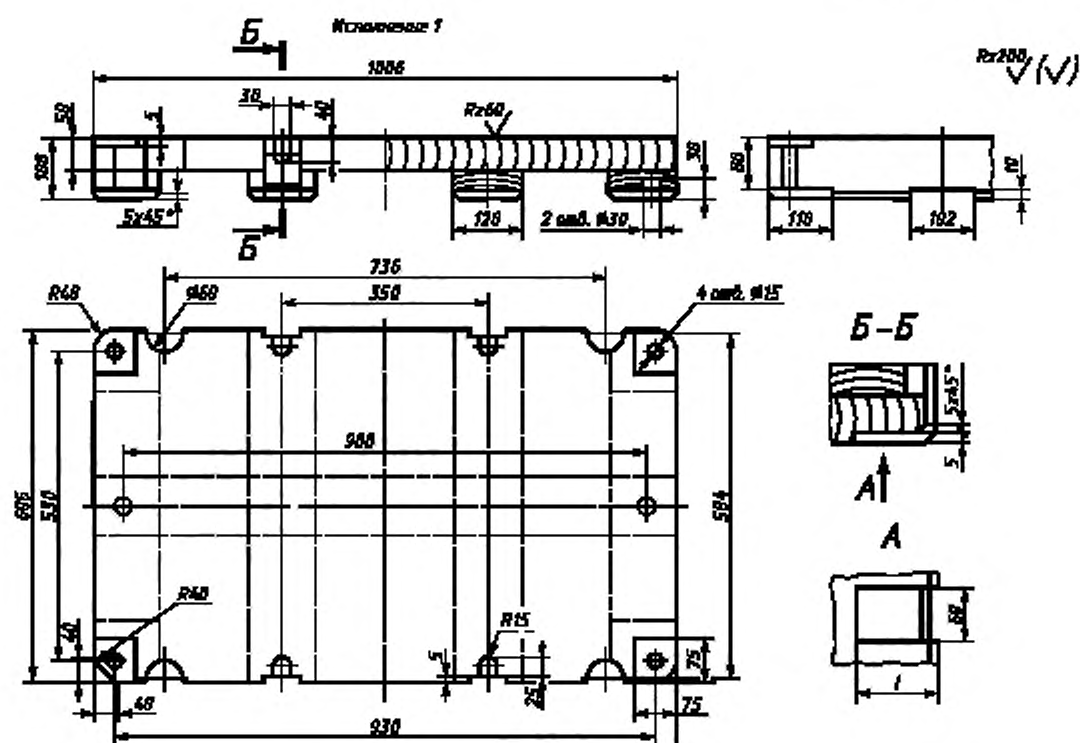
Пример условного обозначения вкладыша размером  $H = 100$  мм, исполнения 1:

*Вкладыш 0280-3121 ГОСТ 20171—74*

**(Измененная редакция, Изм. № 1).**

2. Маркировать: обозначение вкладыша и товарный знак предприятия-изготовителя.

3. Конструкция и размеры плит (поз. 1) должны соответствовать указанным на черт. 2, 3 и в табл. 2.



Черт. 2

Таблица 2

Размеры в мм

Обозначение плиты	Исполнение	$H$	$l$	Масса, кг, не более
0280-3121/001	1	100	25	18,0
0280-3122/001	2	150	55	23,1
0280-3123/001				38,5
0280-3124/001				53,9

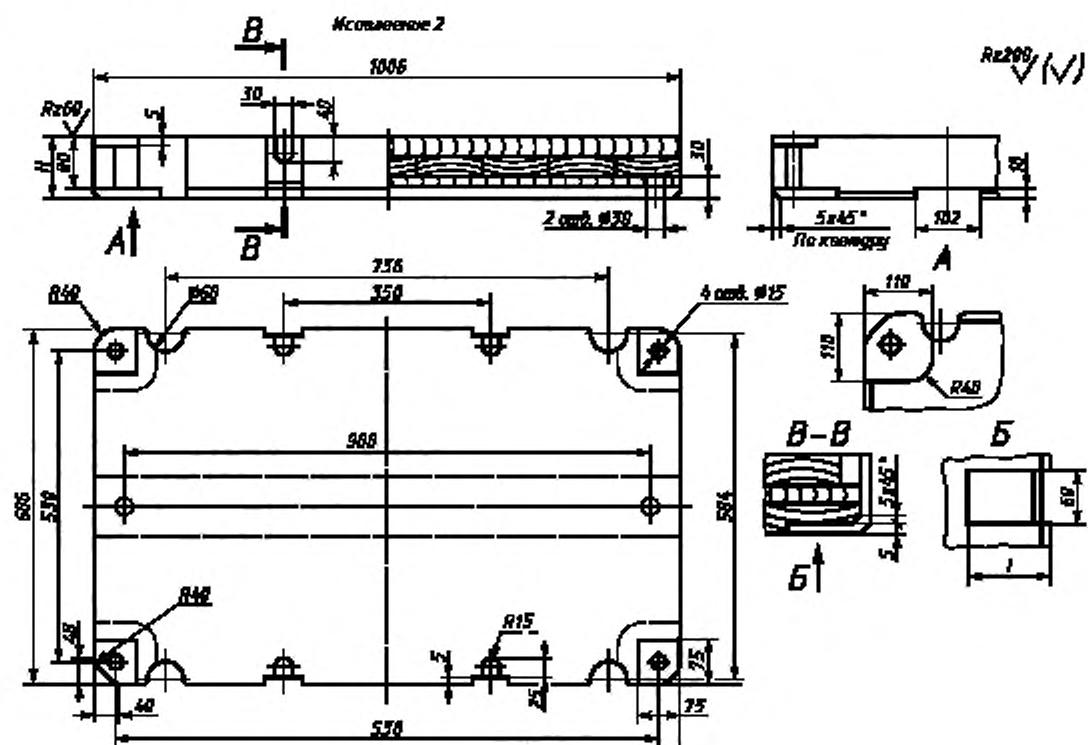
Пример условного обозначения плиты размером  $H = 100$  мм, исполнения 1:

Плита 0280-3121/001 ГОСТ 20171—74

(Измененная редакция, Изм. № 1).

4. Технические условия — по ГОСТ 20131.

(Измененная редакция, Изм. № 2).



Черт. 3

## ИНФОРМАЦИОННЫЕ ДАННЫЕ

1. РАЗРАБОТАН И ВНЕСЕН Министерством станкостроительной и инструментальной промышленности СССР

## РАЗРАБОТЧИКИ

М.Ф. Калинина, руководитель темы; Л.И. Круглова

2. УТВЕРЖДЕН И ВВЕДЕН В ДЕЙСТВИЕ Постановлением Государственного комитета СССР по стандартам от 27.08.74 № 2067

3. ВВЕДЕН ВПЕРВЫЕ

4. ССЫЛОЧНЫЕ НОРМАТИВНО-ТЕХНИЧЕСКИЕ ДОКУМЕНТЫ

Обозначение НТД, на который дана ссылка	Номер пункта
ГОСТ 1145—80	1
ГОСТ 20131—80	4
ГОСТ 20173—74	1
ГОСТ 20174—74	1
ГОСТ 20175—74	1

5. Ограничение срока действия снято Постановлением Госстандарта от 09.02.88 № 515

6. ИЗДАНИЕ (ноябрь 2000 г.) с Изменениями № 1, 2, утвержденными в феврале 1982 г., декабре 1987 г. (ИУС 5—82, 3—88)

Редактор *В.Н. Колысова*  
Технический редактор *О.Н. Власова*  
Корректор *В.Е. Нестерова*  
Компьютерная верстка *Е.Н. Мартыановой*

Изд. лиц. № 02354 от 14.07.2000. Сдано в набор 19.10.2000. Подписано в печать 30.11.2000. Усл. печ. л. 0,93.  
Уч.-изд. л. 0,45. Тираж 116 экз. С 6381. Зак. 1091.

---

ИПК Издательство стандартов, 107076, Москва, Колодезный пер., 14.  
Набрано в Издательстве на ПЭВМ  
Филиал ИПК Издательство стандартов – тип. "Московский печатник", 103062, Москва, Лялин пер., 6.  
Плр № 080102