

ГОСУДАРСТВЕННЫЙ СТАНДАРТ СОЮЗА ССР**КИЯНКА ФОРМОВОЧНАЯ
С РЕЗИНОВЫМИ БОЙКАМИ****Конструкция****ГОСТ
19645—74***

Moulding mallet with rubber beaters. Design

ОКП 39 6401

Утвержден постановлением Государственного комитета стандартов Совета Министров СССР от 29 марта 1974 г. № 734. Срок введения установлен с 01.07.75

Проверен в 1985 г.

Настоящий стандарт распространяется на формовочную киянку с резиновыми бойками, применяемую для изготовления песчаных литейных форм и стержней ручным способом.

Требования пп. 1—2.1; 2.3—4.1; 4.3—4.4 настоящего стандарта являются обязательными, другие требования — рекомендуемыми.

(Измененная редакция, Изм. № 3).

1. КОНСТРУКЦИЯ И РАЗМЕРЫ КИЯНКИ

1.1. Конструкция и размеры киянок должны соответствовать указанным на черт. 1.

1.2. Технические условия — по ГОСТ 11801—74

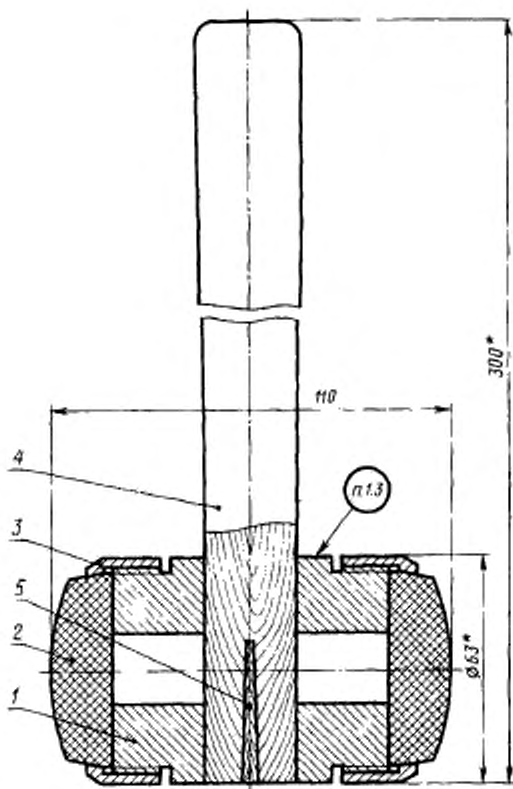
1.1, 1.2. **(Измененная редакция, Изм. № 2).**

1.3. Маркировать: обозначение киянок и товарный знак предприятия-изготовителя.

Издание официальное**Перепечатка воспрещена**

★

* Переиздание (январь 1997 г.) с Изменениями № 1, 2, 3, утвержденными в августе 1980 г., июне 1985 г., мае 1992 г. (ИУС № 10—80, 9—85, 8—92)



* Размеры для справок.

Масса — не более 0,73 кг (для справок)

1 — основание Г002.296576.004 01 (кол. 1); 2 блок Г002.296576.004—02 (кол. 2); 3 — гайка Г002.296576.004—03 (кол. 2); 4 ручка Г002.296576.001 04 ГОСТ 11775—74 (кол. 1); 5 клин Г002.296576.001 03 ГОСТ 11775 74 (кол. 1)

Черт. 1

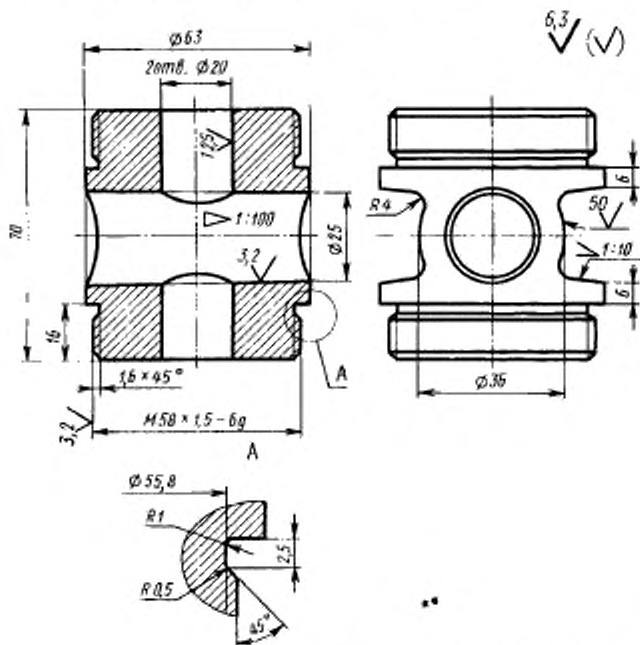
Условное обозначение киянки:

Киянка Г002.296576.004 ГОСТ 19645—74

(Измененная редакция, Изм. № 3).

2. КОНСТРУКЦИЯ И РАЗМЕРЫ ОСНОВАНИЯ

2.1. Конструкция и размеры основания (поз. 1) должны соответствовать указанным на черт. 2.



Масса — не более 0,45 кг (для справок)

Черт. 2

Условное обозначение основания:

Основание Г002.296576.004—01 ГОСТ 19645—74

(Измененная редакция, Изм. № 2, 3).

2.2. Материал — алюминиевый сплав марки АД1 или Д18 по ГОСТ 4784—74.

2.3. Неуказанные предельные отклонения размеров: отверстий — по Н14, валов — по h14, остальных — по $\pm \frac{IT14}{2}$.

(Измененная редакция, Изм. № 1).

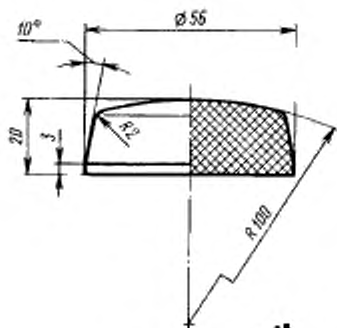
2.4. Резьба — по ГОСТ 24705—81. Поле допуска — по ГОСТ 16093—81.

(Измененная редакция, Изм. № 3).

3. КОНСТРУКЦИЯ И РАЗМЕРЫ БОЙКА

3.1. Конструкция и размеры бойка (поз. 2) должны соответствовать указанным на черт. 3.

50



Масса — не более 0,07 кг (для справок)

Черт. 3

Условное обозначение бойка:

Боек 002.296576.004—02 ГОСТ 19645—74

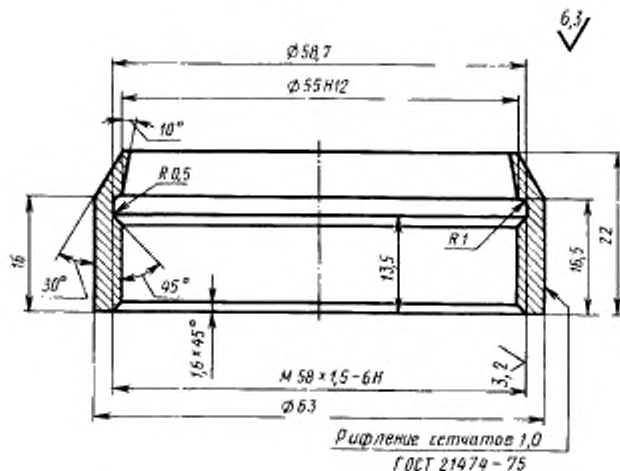
(Измененная редакция, Изм. № 2, 3).

3.2. Материал — пластина 2Ф-1-МБС-Т-20 ГОСТ 7338—90.

(Измененная редакция, Изм. № 3).

4. КОНСТРУКЦИЯ И РАЗМЕРЫ ГАЙКИ

4.1. Конструкция и размеры гайки (поз. 3) должны соответствовать указанным на черт. 4.



Масса не более 0,02 кг (для справок)

Черт. 4

Условное обозначение гайки:

Гайка 002.296576.004—03 ГОСТ 19645—74

(Измененная редакция, Изм. № 2, 3).

4.2. Материал — алюминиевый сплав марки АД1 или Д18 по ГОСТ 4784—74.

4.3. Неуказанные предельные отклонения размеров: отверстий — по H14, валов — по h14, остальных — по $\pm \frac{H14}{2}$.

(Измененная редакция, Изм. № 1).

4.4. Резьба — по ГОСТ 24705—81. Поле допуска — по ГОСТ 16093—81.

(Измененная редакция, Изм. № 2, 3).