



**ГОСУДАРСТВЕННЫЙ СТАНДАРТ
СОЮЗА ССР**

**ПЕРЕДАЧИ ЗУБЧАТЫЕ КОНИЧЕСКИЕ
ТЕРМИНЫ, ОПРЕДЕЛЕНИЯ И ОБОЗНАЧЕНИЯ**

ГОСТ 19325—73

Издание официальное

16 р. 40 к. БЗ 9—91

**ГОССТАНДАРТ РОССИИ
Москва**

ПЕРЕДАЧИ ЗУБЧАТЫЕ КОНИЧЕСКИЕ

Термины, определения и обозначения

ГОСТ

19325—73

Bevel gear pairs. Terms, definitions and symbols

Дата введения 01.01.75

Настоящий стандарт устанавливает применяемые в науке, технике и производстве термины, определения и обозначения понятий, относящихся к геометрии и кинематике конических зубчатых передач с постоянным передаточным отношением.

Используемые в области конических зубчатых передач термины, обозначения и определения понятий общих для различных видов зубчатых передач установлены ГОСТ 16530. Термины и обозначения, установленные настоящим стандартом, обязательны для применения в документации всех видов, учебниках, учебных пособиях, технической и справочной литературе. В остальных случаях применение этих терминов рекомендуется.

Стандарт разработан с учетом рекомендаций ИСО R701 и ИСО R1122.

Для каждого понятия установлен один стандартизованный термин. Применение терминов — синонимов стандартизованного термина запрещается.

Для отдельных стандартизованных терминов в стандарте приведены их краткие формы, которые разрешается применять в случаях, исключающих возможность их различного толкования.

В случаях, когда существенные признаки понятия содержатся в буквальном значении термина, определение не приведено и соответственно в графе «Определение» поставлен прочерк.

В стандарте даны правила построения терминов, определений и обозначений видовых понятий конических зубчатых колес и передач, их параметров и элементов.

В стандарте приведены алфавитные указатели содержащихся в нем терминов и их буквенных обозначений.

Стандартизованные термины набраны полужирным шрифтом, их краткие формы — светлым, недопустимые термины — курсивом.

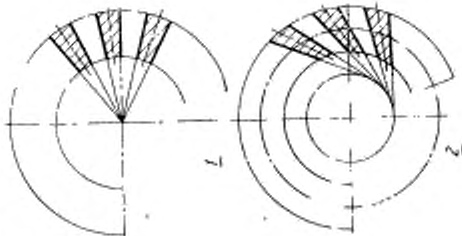
Перепечатка воспрещена

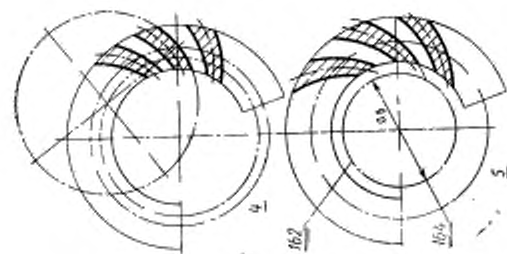
© Издательство стандартов, 1992

Настоящий стандарт не может быть полностью или частично воспроизведен, тиражирован и распространен без разрешения Госстандарта России

1. ТЕРМИНЫ, ОПРЕДЕЛЕНИЯ И ОБОЗНАЧЕНИЯ

Термин	Обозначение	Определение
<p>1. Коническое зубчатое колесо с прямыми зубьями</p> <p>Прямозубое коническое зубчатое колесо</p>		<p>ВИДЫ КОНИЧЕСКИХ ЗУБЧАТЫХ КОЛЕС И ПЕРЕДАЧ</p> <p>Коническое зубчатое колесо, теоретическими линиями зубьев которого на развертке делительного конуса являются прямые, проходящие через его вершину</p>
<p>2. Коническое зубчатое колесо с тангенциальными зубьями</p>		<p>Коническое зубчатое колесо, теоретическими линиями зубьев которого на развертке делительного конуса являются прямые, касательные к концентрической окружности</p>





3. Коническое зубчатое колесо, теоретическими линиями зубьев которого на развертке делительного конуса являются кривые линии

4. Коническое зубчатое колесо, теоретическими линиями зубьев которого на развертке делительного конуса являются дуги окружностей

5. Коническое зубчатое колесо, теоретическими линиями зубьев которого на развертке делительного конуса являются эвольвенты концентрической окружности

3. Коническое зубчатое колесо с криволинейными зубьями

4. Коническое зубчатое колесо с кривой линией зубьев

Коническое зубчатое колесо с круговыми зубьями

5. Коническое зубчатое колесо с эвольвентной линией зубьев

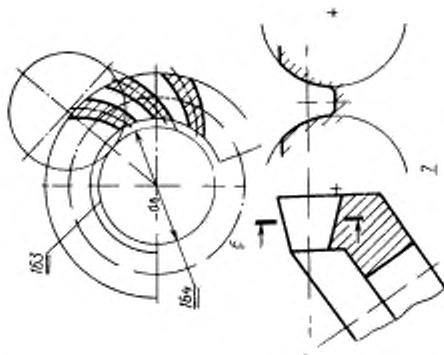
Термин

Обозначение

Определение

6. Коническое зубчатое колесо с циклоидальной линией зубьев

Коническое зубчатое колесо, теоретическими линиями зубьев которого на развертке делительного конуса являются циклоидальные кривые



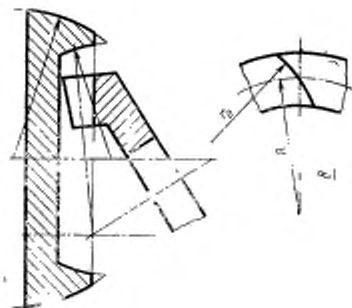
7. Коническое зубчатое колесо с прямыми зубьями кругового профиля

Ндп. *Коническое зубчатое колесо Равасайка*

Коническое зубчатое колесо с приближенно круговым торцовым профилем зубьев, боковые поверхности которых образованы огибанием поверхностью инструмента, совершающей плоское движение: вращательное вокруг оси инструмента и поступательное вдоль зуба конического зубчатого колеса

8. Коническое зубчатое колесо с круговыми зубьями, теоретические поверхности которых образованы в станочном заделке сферической производящей поверхностью.

Примечание к пп. 1—8. Названия передач, составленных из зубчатых колес, указанных в пп. 1—8, образуются за счет в стандартном термине слов «коническое зубчатое колесо» на слова «коническая зубчатая передача», а в кратких формах терминов слов «коническое зубчатое колесо» на слова «коническая передача»; например, «коническая зубчатая передача с круговой линией зубьев» или «коническая передача с круговыми зубьями».



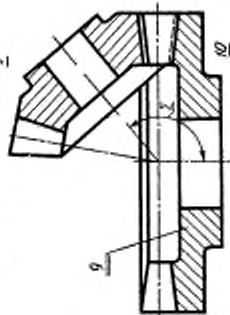
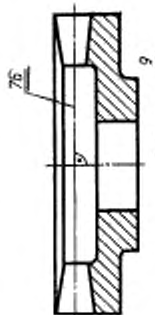
«коническая передача с круговой линией зубьев» или «коническая передача с круговыми зубьями».

Определение

Обозначение

9. Плоское зубчатое колесо
Плоское колесо

Коническое зубчатое колесо, у которого угол делительного конуса равен 90°



10. Плоская коническая передача
Плоская передача

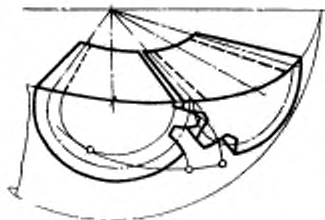
Коническая зубчатая передача, одним из звеньев которой является плоское зубчатое колесо

11. Сферическое эвольвентное зацепление

Зацепление конических зубчатых колес, теоретическими профилями зубьев которых в главном сечении являются сферические эвольвенты.

Примечание.

Сферическая эвольвента — кривая на сфере, образуемая точкой дуга большого круга при качении этой дуга без скольжения по окружности, лежащей на сфере.



И. 13

12. Квазиэвольвентное зацепление конических зубчатых колес

Квазиэвольвентное зацепление
Нпл. *Октомидное* зацепление

Зацепление конических зубчатых колес, боковые поверхности зубьев которых в станочном зацеплении образуются плоской или конической производящей поверхностью

Определение

Термины и обозначения

Коническая зубчатая передача со сферическим эвольвентным зацеплением

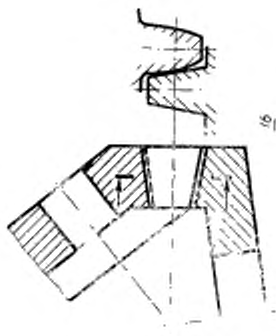
13 Эвольвентная коническая зубчатая передача
Эвольвентная коническая передача

Коническая зубчатая передача с квазиэвольвентным зацеплением

14 Квазиэвольвентная коническая зубчатая передача
Коническая передача

Коническая зубчатая передача, боковые поверхности зубьев зубчатых колес которой образованы производящей поверхностью в станочном зацеплении.
Пр и м е р а и с. В терминах и определениях, относящихся к обкатным коническим зубчатым передачам и обкатным коническим зубчатым колесам, указывается о том, что они являются обкатными, опускается

15 Обкатная коническая передача



16. Полуобкатная коническая передача
Над. Полуобкатная передача формейт

Полуобкатная передача Геликсформ

Коническая зубчатая передача, боковые поверхности зубьев шестерни которой обрываются произвольной поверхностью в станочном зацеплении, а боковые поверхности зубьев колеса могут быть плоскими, коническими, сферическими и эвольвентно винтовыми

Примечания:

1. Различают: полуобкатную коническую передачу Г, полуобкатную коническую передачу С, полуобкатную коническую передачу S и полуобкатную коническую передачу J, у которых главная поверхность зубьев колеса соответственно плоская, коническая, сферическая и эвольвентно винтовая.
2. Названия зубчатых колес (шестерни и колеса) полуобкатных конических зубчатых передач образуются добавлением перед названием передачи «шестерня» или «колесо» и изменением слов «полуобкатная коническая зубчатая передача» на слова «полуобкатной конической зубчатой передачи»; например, шестерня полуобкатной конической зубчатой передачи I или колесо полуобкатной конической зубчатой передачи S

Термины

Обозначение

Определение

ОБЩИЕ ЭЛЕМЕНТЫ И ПАРАМЕТРЫ КОНИЧЕСКИХ ЗУБЧАТЫХ КОЛЕС

17. Делительный конус конического зубчатого колеса
Делительный конус

Делительная поверхность конического зубчатого колеса

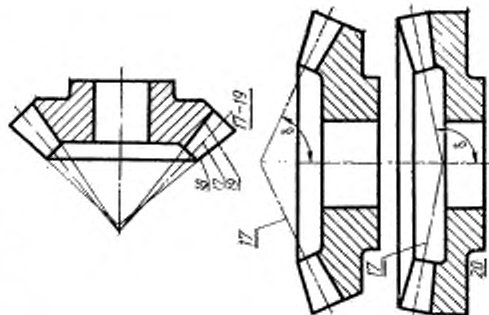
18. Конус вершин зубьев
Конус вершин
19. Конус впадин

Поверхность вершин зубьев конического зубчатого колеса
Поверхность впадин конического зубчатого колеса

Примечание. В некоторых видах конических зубчатых колес форма дна впадины по технологическим причинам отличается от конической

20. Угол делительного конуса конического зубчатого колеса
Угол делительного конуса

Угол между осью конического зубчатого колеса и образующей его делительного конуса — острый для зубчатых колес с внешними зубьями и тупой для зубчатых колес с внутренними зу-



δ

21. Угол конуса
вершин зубьев

Угол конуса вершин

δ_6

Угол между осью конического зубчатого колеса и образующей его конуса вершин — острый для внешних и тупой для внутренних зубьев

22. Угол конуса
впадин

δ_7

Угол между осью конического зубчатого колеса и образующей его конуса впадин — острый для внешних и тупой для внутренних зубьев

23. Угол делительной головки зуба конического зубчатого колеса

Угол головки зуба

θ_1

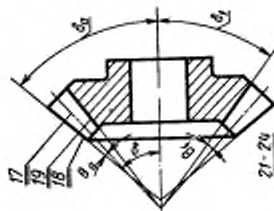
Угол между образующими конуса вершин зубьев и делительного конуса конического зубчатого колеса в его осевом сечении

24. Угол делительной ножки зуба конического зубчатого колеса

Угол ножки зуба

θ_2

Угол между образующими делительного конуса и конуса впадин конического зубчатого колеса в его осевом сечении



Терми

Обозначение

Определение

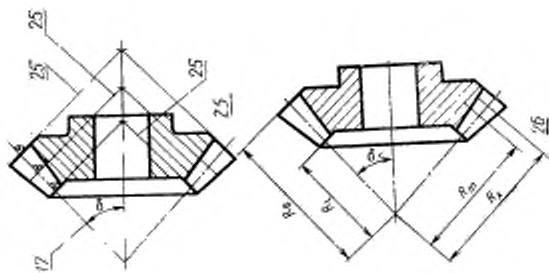
25. **Делительный
дополнительный конус**
Дополнительный
конус

Соосная коническая поверхность, образующая конус перпендикуляра образующей делительного конуса конического зубчатого колеса.

Примечание.
Различают внешний, внутренний, средний и другие делительные дополнительные конусы конического зубчатого колеса, определяемые их положением относительно вершины делительного конуса: первый — наиболее удален от нее, второй — наименее удален, третий — находится на равном расстоянии от внешнего и внутреннего делительных дополнительных конусов, а другие на заданном расстоянии от нее.

26. **Делительное
конусное расстояние**
Конусное расстояние

Длина отрезка образующей делительного конуса от его вершины до пересечения с образующей делительного дополнительного конуса.



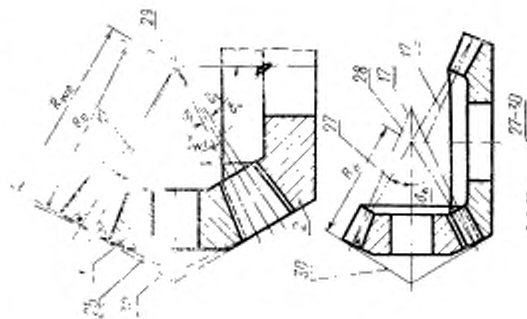
Примечание. Различают внешнее (R_e), среднее ($R_{ср}$), внутреннее (R_i) и др. (R_x) делительные конусные расстояния, соответственно равные длинам отрезков образующей делительного конуса от его вершины до пересечения с образующими внешнего, среднего, внутреннего и др. делительных дополнительных конусов

Начальная поверхность конического зубчатого колеса

Примечание.

Если начальные конусы в конической передаче совпадают с делительными конусами соответствующих конусов, то в зубчатых колесах, то в этом случае применяют термин «делительный конус»

27. Начальный конус конического зубчатого колеса
Начальный конус



Термин

Обозначение

Определение

28. **Вершина конического зубчатого колеса**
Вершина начального конуса конического зубчатого колеса, совпадающая с точкой пересечения осей конической передачи.
Примечание. Во всех видах конических зубчатых колес, за исключением имеющих эвольвентную линию зубьев, их вершина совпадает с вершиной делительного конуса
29. **Угол начального конуса конического зубчатого колеса**
 δ_0
Угол между осью конического зубчатого колеса и образующей его начального конуса - острый для зубчатых колес с внешними зубьями и тупой для зубчатых колес с внутренними зубьями
30. **Начальный дополнительный конус**
Соосная коническая поверхность, образующая которой перпендикулярна образующей начального конуса конического зубчатого колеса.
Примечания:
1. Различают внешний, внутренний, средний и др. начальные дополнительные конусы конического зубчатого колеса, определяемые их положением относительно его вершины: первый — наиболее удален от нее, второй — наименее удален, третий — находится на равном расстоянии от внешнего и внутреннего начальных дополнительных конусов, а др. на заданном расстоянии от нее.
2. При совпадении начального и делительного конусов применяют краткую форму термина «дополнительный конус»
31. **Начальное конусное расстояние**
 R_0
Длина отрезка образующей начального конуса от его вершины до пересечения с образующей начального дополнительного конуса.
Примечания:
1. Различают внешнее ($R_{вн}$), среднее ($R_{ср}$), внутреннее ($R_{вн}$) и др. ($R_{др}$) начальные конусные расстояния, соответственно равные длинам отрезков образующей начального конуса от его вершины до пересечения с образующими внешнего, среднего, внутреннего и др. начальных дополнительных конусов.
2. При совпадении начального и делительного конусов применяют краткую форму термина: «конусное расстояние» с обозначением R

32. Торцовое сечение конического зубчатого колеса
Торцовое сечение

Сечение конического зубчатого колеса делительным* (начальным) дополнительным конусом.

Примечание. Различают внешний, средний, внутренний и другие торцовые сечения конического зубчатого колеса, соответствующие сечениям его внешних, средних, внутренних и др. делительных* (начальных) дополнительных конусами

33. Внешний торцевой конический зубчатый колесо
Внешний торцевой конический зубчатый колесо

Торец зубчатого венца конического зубчатого колеса, наиболее удаленный от его вершины

34. Внутренний торцевой конический зубчатый колесо
Внутренний торцевой конический зубчатый колесо

Торец зубчатого венца конического зубчатого колеса, наименее удаленный от его вершины

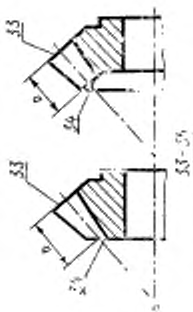
35. Ширина зубчатого венца конического зубчатого колеса

Расстояние между внешним и внутренним торцовыми сечениями конического зубчатого колеса

Ширина зубчатого венца

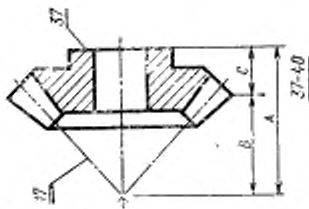
36. Коэффициент ширины зубчатого венца

Отношение ширины зубчатого венца конического зубчатого колеса к его внешнему (среднему) делительному конусному расстоянию
Примечание. Обозначение в скобках соответствует отношению ширины зубчатого венца к среднему делительному конусному расстоянию



* Слова «делительным» и «делительными» заменяются словами «начальным» и «начальными», если делительный конус не совпадает с начальным, но имеет с ним общую вершину.

Термин	Обозначение	Определение
37. Базовая плоскость конического зубчатого колеса Базовая плоскость		Плоскость, перпендикулярная оси конического зубчатого колеса, используемая в качестве базовой при его обработке, монтаже и контроле
38. Базовое расстояние конического зубчатого колеса Базовое расстояние	A	Расстояние от вершины конического зубчатого колеса до его базовой плоскости
39. Расстояние от вершины конического зубчатого колеса до плоскости внешней окружности вершин зубьев Расстояние от вершины до плоскости внешней окружности вершин зубьев	B	—
40. Расстояние от базовой плоскости конического зубчатого колеса до плоскости внешней окружности вершин зубьев Расстояние от базовой плоскости до плоскости внешней окружности вершин	C	—



41. Концентрическая окружность конического зубчатого колеса

Концентрическая окружность

Одна из окружностей пересечения однотипных соосных конусов делительным* (начальным) дополнительным конусом.

Примечания:

1. Различают концентрические окружности: внешнюю, среднюю, внутреннюю и др. делительные; внешнюю, среднюю и др. начальные; внешнюю, среднюю, внутреннюю и др. вершин зубьев; внешнюю, среднюю, внутреннюю и др. впадин и др. принадлежащие соответственно делительному, начальному, вершини зубьев, впадин и др. однотипным соосным конусам конического зубчатого колеса.

2. В терминах, относящихся к определенной концентрической окружности, слово «концентрическая» заменяется ее наименованием, например, «внешняя делительная окружность», «средняя окружность вершин зубьев», «внутренняя окружность впадин» и т. д.



* Слово «делительным» заменяется «начальным», если делительный конус не совпадает с начальным, но имеет с ним общую вершину.

44. Высота зуба конического зубчатого колеса
Высота зуба

h

Расстояние между охранными вершинами зубьев и впадин конического зубчатого колеса, измеренное по образующей делительного* (начального) дополнительного конуса.

Примечание.

Различают внешнюю (h_e), среднюю (h_m), внутреннюю (h_i) и другие (h_k) высоты зуба, измеренные по образующим соответственно внешне-, средне-, внутренне-го и др. делительных* (начальных) дополнительных конусов

45. Высота делительной головки зуба конического зубчатого колеса
Высота головки зуба

h_a

Расстояние между окружностью вершин зубьев и делительной окружностью конического зубчатого колеса, измеренное по образующей делительного* (начального) дополнительного конуса.

Примечание. Различают внешнюю (h_{ae}), среднюю (h_{am}), внутреннюю (h_{ai}) и др. (h_{ak}) высоты делительной головки зуба конического зубчатого колеса, измеренные по образующим соответственно внешне-, средне-, внутренне-го и др. делительных* (начальных) дополнительных конусов

46. Высота делительной ножки зуба конического зубчатого колеса
Высота ножки зуба

h_f

Расстояние между делительной окружностью и окружностью впадин конического зубчатого колеса, измеренное по образующей делительного* (начального) дополнительного конуса.

Примечание. Различают внешнюю (h_{fe}), среднюю (h_{fm}), внутреннюю (h_{fi}) и др. (h_{fk}) высоты делительной ножки зуба конического зубчатого колеса, измеренные по образующим соответственно внешне-, средне-, внутренне-го и др. делительных* (начальных) дополнительных конусов.



Определение

Термин Обозначение

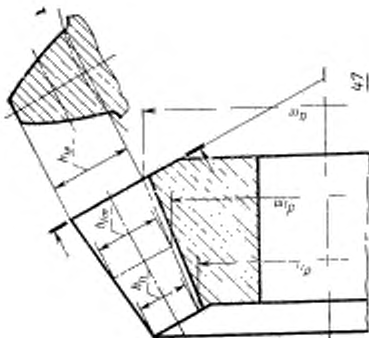
47. Граничная высота зуба конического зубчатого колеса
Граничная высота зуба

 h_1

Расстояние между окрестностью вершины зубьев конического зубчатого колеса и концентрической окружностью, проходящей через границы точечки профилей зубьев, исходящей по образующей мерной по образующей делительного* (начального) дополнительного конуса.

Примечание.

Различают внешнюю (h_{1e}), среднюю (h_{1m}), внутреннюю (h_{1i}) и др. (h_{1z}) граничные высоты зуба конического зубчатого колеса, измеренные по образующим соответственно внешнего, среднего, внутреннего и др. делительных* (начальных) дополнительных конусов



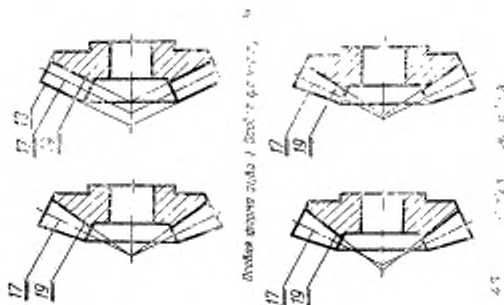
* Слова «делительного» и «делительных» заменяют словами «начального» и «начальных» при рассмотрении конического зубчатого колеса, у которого делительный конус не совпадает с начальным, но имеет с ним общую вершину (к терминам 44—47).

48. Осевая форма
зуба конического
зубчатого колеса
Осевая форма зуба

Форма зуба конического зубчатого колеса, определяемая взаимным расположением образующих делительного конуса и конусов впадин и вершин зубьев в общем осевом сечении.

Примечание.

Различают пропорционально понижающуюся (I), понижающуюся (II) и равновысокую (III) осевые формы зуба. У первой — вершины делительного конуса и конуса впадин сходятся в общей точке и, следовательно, высота ножки зуба прямо пропорциональна расстоянию от вершины; у второй — вершины делительного конуса и конуса впадин смещены вдоль оси относительно друг друга на величину, обеспечивающую изменение делительной окружной толщины зуба приблизительно прямо пропорционально расстоянию от вершины делительного конуса; у третьей — образующие конуса впадин и конуса вершин параллельны образующей делительного конуса и, следовательно, высота зуба постоянна по всей его длине.



Осевая форма зуба / Axial form of a tooth

67 1933 48.48.3

Термин

Обозначение

Определение

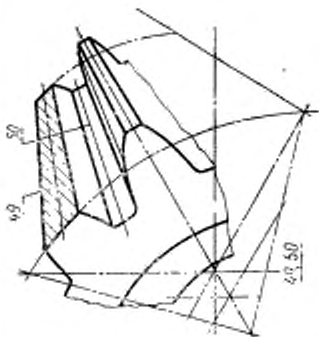
49. Средняя линия
зуба

Линия на одностороннем соосном конусе, равноотстоящая от разноименных линий зуба конического зубчатого колеса на этом конусе.

Примечания:

1. Различают среднюю линию зуба: делительную, начальную, на конусе вершин, на конусе впадин и др., принадлежащие, соответственно, делительному и начальному конусам, конусу вершин зубьев, конусу впадин и др. односторонним соосным конусам конического зубчатого колеса.

2. При отсутствии указаний «средняя линия зуба» рассматривается на делительном конусе и в этом случае слово «делительная» в термине может быть опущено.

50. Средняя линия
впадины

Линия на одностороннем соосном конусе, равноотстоящая от ближайших разноименных линий соседних зубьев конического зубчатого колеса на этом конусе.

Примечания:

1. Различают среднюю линию впадины: делительную, начальную, на конусе вершин, на конусе впадин и др., принадлежащие, соответственно, делительному и начальному конусам, конусу вершин, конусу впадин и другим односторонним соосным конусам конического зубчатого колеса.

2. При отсутствии указаний «средняя линия впадины» рассматривается на делительном конусе и в этом случае слово «делительная» в термине может быть опущено.

51. Угол наклона линии зуба конического зубчатого колеса

Угол наклона линии зуба
Ндл. Угол спиралей

β Острый угол между пересекающимися в данной точке линией зуба и образующей одноплоскостного конуса, которому принадлежит эта линия зуба.

Примечания:

1. Различают внешний (β_c), средний (β_m), внутренний (β_t) и др. (β_x) углы наклона делительной линии зуба; внешний ($\beta_{вн}$), средний ($\beta_{ср}$), внутренний ($\beta_{вн}$) и др. (β_x) углы наклона начальной линии зуба и углы наклона др. линии зуба соответственно в точках на внешней, средней, внутренней и др. делительных; на внешней, средней, внутренней и др. начальных и на др. концентрических окружностях.

2. При отсутствии указаний имеются в виду углы наклона делительной линии зуба и в этом случае в термине может быть опущено слово «делительный»; например, «средний угол наклона линии зуба» вместо «средний угол наклона делительной линии зуба».

52. Угол наклона средней линии зуба (впадины)

β_* Острый угол между пересекающимися в данной точке средней линией зуба и образующей одноплоскостного конуса, которому принадлежит эта средняя линия зуба (впадины).

Примечания:

1. Различают внешний ($\beta_{вн}$), средний ($\beta_{ср}$), внутренний ($\beta_{вн}$) и др. (β_x) углы наклона делительной средней линии зуба (впадины); внешний ($\beta_{вн}$), средний ($\beta_{ср}$), внутренний ($\beta_{вн}$) и др. (β_x) углы наклона начальной средней линии зуба (впадины) и углы наклона др. средних линий зуба (впадины) соответственно в точках на внешней, средней, внутренней и др. делительных; на внешней, средней, внутренней и др. начальных и на др. концентрических окружностях.

2. При отсутствии указаний имеются в виду углы наклона делительной средней линии зуба (впадины) и в этом случае в термине могут быть опущены слова «делительной средней линии», например, «внешний угол наклона зуба» вместо «внешний угол наклона делительной средней линии зуба».

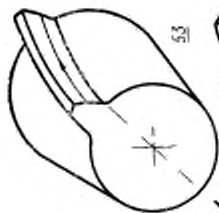
Определение

Термины Обозначение

53. Линия зуба конического зубчатого колеса правого направления

Линия зуба правого направления

Линия зуба, точка на которой движется по часовой стрелке при удалении от наблюдателя, смотрящего с вершины делительного конуса

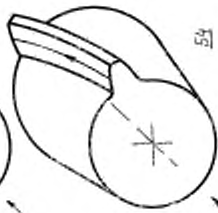


53

54. Линия зуба конического зубчатого колеса левого направления

Линия зуба левого направления

Линия зуба, точка на которой движется против часовой стрелки при удалении от наблюдателя, смотрящего с вершины делительного конуса



54

55. Нормальное сечение боковой поверхности зуба конического зубчатого колеса в плоскости, нормальной к теоретической линии зуба.

При отсутствии указания боковой поверхности зуба нормально к деэвольвентной линии

56. Нормальное сечение зуба (впадины) конического зубчатого колеса в плоскости, нормальной к средней линии зуба (впадины) в заданной точке.

Примечания:
1. Различают внешнее, среднее, внутреннее и др. нормальные сечения зуба (впадины) соответственно в точках, принадлежащих внешней, средней, внутренней деэвольвентной и др. концентрическим окружностям конического зубчатого колеса.

2. При отсутствии указания нормальное сечение зуба (впадины) нормально к деэвольвентной средней линии зуба (впадины)

57. Сферический профиль зуба конического зубчатого колеса
Сферический профиль зуба

Сечение боковой поверхности зуба конического зубчатого колеса плоскостью, нормальной к теоретической линии зуба.

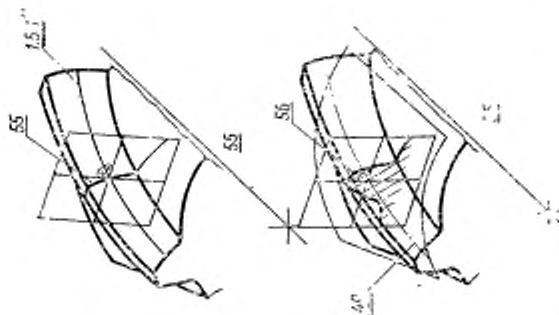
Примечание.
При отсутствии указания нормальное сечение боковой поверхности зуба нормально к деэвольвентной линии

Сечение зуба (впадины) конического зубчатого колеса плоскостью, нормальной к средней линии зуба (впадины) в заданной точке.

Примечания:
1. Различают внешнее, среднее, внутреннее и др. нормальные сечения зуба (впадины) соответственно в точках, принадлежащих внешней, средней, внутренней деэвольвентной и др. концентрическим окружностям конического зубчатого колеса.

2. При отсутствии указания нормальное сечение зуба (впадины) нормально к деэвольвентной средней линии зуба (впадины)

Линия пересечения боковой поверхности зуба конического зубчатого колеса сферой, центр которой совпадает с его вершиной



Определение

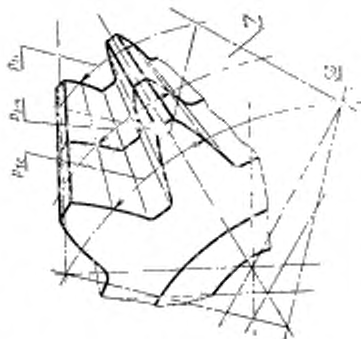
Термины Обозначение

58. Окружной шаг
зубьев конического
зубчатого колеса
Окружной шаг

p_t
Расстояние между од-
ноименными профилями
соседних зубьев по дуге
концентрической окруж-
ности конического зубча-
того колеса.

Примечание.

Различают окружные
шаги: внешний (p_{te}), внут-
ренний (p_{tm}), внут-
ренний (p_{ti}) и др.
(p_{t2}) делительные;
внешний (p_{tce}), сред-
ний (p_{tcs}), внутрен-
ний (p_{tcm}) и др. (p_{tcs})
начальные и др. по ду-
гам: внешней, средней,
внутренней и др. де-
лительных: внешней,
средней, внутренней и
др. начальных и др. концентрических окружностей конического зубчатого колеса



59. Окружной мо-
дуль зубьев конче-
ского зубчатого ко-
леса
Окружной модуль

m_t
Линейная величина, в π раз меньшая окружного шага зубьев конического зубча-
того колеса.

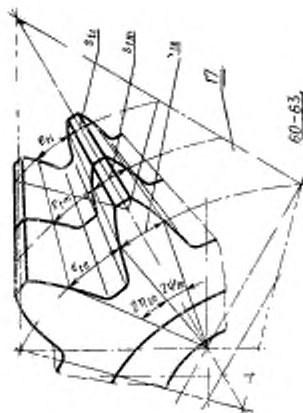
Примечание Различают окружные модули: внешний (m_{te}), средний (m_{tcs}),
внутренний (m_{tm}) и др. (m_{t2}) делительные; внешний (m_{tce}), средний (m_{tcs}), внут-
ренний (m_{tcm}) и др. (m_{tcs}) начальные и др. соответствующие внешнему, среднему,
внутреннему и др. делительным; внешнему, среднему, внутреннему и др. начальным и
др. окружным шагам зубьев конического зубчатого колеса

60. Окружная толщина зуба конического зубчатого колеса

s_1 Окружная толщина зуба

Расстояние между различными профилями зуба по дуге конической окружности конического зубчатого колеса.

Примечание. Различают окружную толщину зуба: внешнюю (s_{1e}), среднюю (s_{1m}), внутреннюю s_{1i} и др. (s_{1k}) делительные; внешнюю (s_{1ve}), среднюю (s_{1vm}), внутреннюю (s_{1vi}) и др. (s_{1vk}) начальные и др. по дугам: внешней, средней, внутренней и др. делительных; внешней, средней, внутренней окружностей конического зубчатого колеса



61. Окружная ширина впадины конического зубчатого колеса

e_1 Окружная ширина впадины

Расстояние между различными профилями соседних зубьев по дуге конической окружности конического зубчатого колеса.

Примечание. Различают окружные ширины впадины: внешнюю (e_{1e}), среднюю (e_{1m}), внутреннюю (e_{1i}) и др. (e_{1k}) делительные; внешнюю (e_{1ve}), среднюю (e_{1vm}), внутреннюю (e_{1vi}) и др. (e_{1vk}) начальные и др. по дугам: внешней, средней, внутренней и др. делительных; внешней, средней, внутренней и др. окружностей конического зубчатого колеса

62. Угловая толщина зуба в торцовом сечении

$2\phi_1$ Угловая толщина зуба

Центральный угол конической окружности конического зубчатого колеса, соответствующий окружной толщине его зуба.

Примечание. Различают угловые толщины в торцовом сечении: внешнюю ($2\phi_{1e}$), среднюю ($2\phi_{1m}$), внутреннюю ($2\phi_{1i}$) и др. ($2\phi_{1k}$) делительные; внешнюю ($2\phi_{1ve}$), среднюю ($2\phi_{1vm}$), внутреннюю ($2\phi_{1vi}$) и др. ($2\phi_{1vk}$) начальные и др. соответствующие внешней, средней, внутренней и др. делительным; внешней, средней, внутренней и др. начальным и др. окружным толщинам зуба конического зубчатого колеса

Термин

Обозначение

Определение

63. Угловая ширина впадины в торцовом сечении

2 α_1

Угловая ширина впадины

Центральный угол концентрической окружности конического зубчатого колеса, соответствующий окружной впадине конического зубчатого колеса.

Примечания: 1. Различают угловые ширины впадины в торцовом сечении: внешнюю ($2\alpha_{1e}$), среднюю ($2\alpha_{1m}$), внутреннюю ($2\alpha_{1i}$) и др. ($2\alpha_{1x}$) делительные; внешнюю ($2\alpha_{1e}$), среднюю ($2\alpha_{1m}$), внутреннюю ($2\alpha_{1i}$) и др. ($2\alpha_{1x}$) начальные и др. соответствующие внешней, средней, внутренней и др. делительным; внешней, средней, внутренней и др. начальным и др. окружным ширинам впадины конического зубчатого колеса

64. Нормальная толщина зуба конического зубчатого колеса с эквидистантными линиями

s $_n$

Нормальная толщина зуба

Расчетная величина, равная произведению окружной толщины зуба конического зубчатого колеса на косинус угла наклона средней линии зуба в точке ее пересечения с концентрической окружностью, на которой задана окружная толщина зуба.

Примечания:

1. Различают нормальные толщины зуба: внешнюю (s_{nec}), среднюю (s_{nmc}), внутреннюю (s_{nec}) и др. (s_{nx}) делительные; внешнюю (s_{nec}), среднюю (s_{nmc}), внутреннюю (s_{nec}) и др. (s_{nx}) начальные и др., соответствующие внешней, средней, внутренней и др. делительным; внешней, средней, внутренней и др. начальным и др. концентрическим окружностям конического зубчатого колеса.

2. При отсутствии указаний имеются в виду нормальные толщины зуба, соответствующие их окружным толщинам на делительном конусе, и в этом случае слово «делительная» в термине может быть опущено, например, «средняя нормальная толщина зуба» вместо «средняя делительная нормальная толщина зуба»

65. Нормальная ширина впадины конического зубчатого колеса с эквидистантными линиями

e $_n$

Нормальная ширина впадины

Расчетная величина, равная произведению окружной ширины впадины на косинус угла наклона средней линии впадины в точке ее пересечения с концентрической окружностью, на которой задана окружная ширина впадины.

Примечания:

1. Различают нормальные ширины впадины: внешнюю (e_{nec}), среднюю (e_{nmc}), внутреннюю (e_{nec}) и др. (e_{nx}) делительные; внешнюю (e_{nec}), среднюю (e_{nmc}), внутреннюю (e_{nec}) и др. (e_{nx}) начальные и др., соответствующие внешней, средней, внутренней и др. делительным; внешней, средней, внутренней и др. начальным и др. концентрическим окружностям конического зубчатого колеса.

* Нормальная толщина зуба конического зубчатого колеса с эквидистантными линиями зуба по ГОСТ 16530 (п. 1.10.4).

** Нормальная ширина впадины конического зубчатого колеса с эквидистантными линиями зуба по ГОСТ 16530 (п. 1.10.4).

2. При отсутствии указаний имеют в виду нормальные ширины впадины, соответствующие окружным ширинам впадины на делительном конусе, и в этом случае слово «делительная» в термине может быть опущено, например, «средняя нормальная ширина впадины» вместо «средняя нормальная делительная ширина впадины».

Р_н Расчетная величина, равная сумме нормальной толщины зуба и нормальной ширины впадины на заданной концентрической окружности.

Примечания:

1. Различают нормальные шаги: внешний ($R_{нв}$), средний ($R_{ср}$), внутренний ($R_{ни}$) и др. ($R_{нх}$) делительные; внешний ($R_{нвс}$), средний ($R_{срс}$), внутренний ($R_{нис}$) и др. ($R_{нхс}$) начальные и др. соответствующие внешней, средней, внутренней и др. делительным; внешней, средней, внутренней и др. начальным и др. концентрическим окружностям конического зубчатого колеса.

2. При отсутствии указаний имеются в виду нормальные шаги зубьев, соответствующие делительным окружностям конического зубчатого колеса, и в этом случае слово «делительная» в термине может быть опущено, например, «средний нормальный шаг зубьев» вместо «средний делительный нормальный шаг зубьев».

м_т Линейная величина, в π раз меньшая нормального шага зубьев конического зубчатого колеса.

Примечания:

1. Различают нормальные модули: внешний ($m_{нв}$), средний ($m_{ср}$), внутренний ($m_{ни}$) и др. ($m_{нх}$) делительные; внешний ($m_{нвс}$), средний ($m_{срс}$), внутренний ($m_{нис}$) и др. ($m_{нхс}$) начальные и др., соответствующие внешнему, среднему, внутреннему и другим делительным; внешнему, среднему, внутреннему и др. начальным и др. нормальным шагам конического зубчатого колеса.

2. При отсутствии указаний имеются в виду нормальные модули зубьев, соответствующие нормальным делительным шагам зубьев конического зубчатого колеса, и в этом случае слово «делительный» в термине может быть опущено, например, «средний нормальный модуль» вместо «средний делительный нормальный модуль».

2ф_н Расчетная величина, равная отношению нормальной толщины зуба конического зубчатого колеса к радиусу кривизны записки в точке пересечения однопипного соосного конуса плоскостью, нормальной к лежащей на нем средней линии зуба.

66. Нормальный шаг зубьев конического зубчатого колеса с эквидистантными линиями зуб^{*}
Нормальный шаг

67. Нормальный модуль зубьев конического зубчатого колеса
Нормальный модуль

68. Угловая толщина зуба в нормальном сечении

* Нормальный шаг зубьев конического колеса с эквидистантными линиями зубьев по ГОСТ 16530 (п. 1.9.4)

Обозначение

Термин

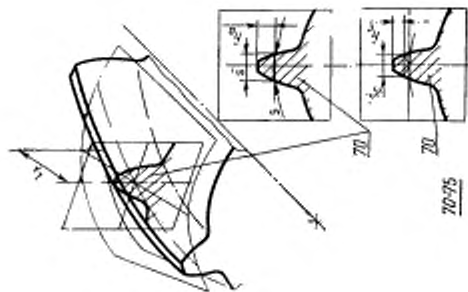
Различают угловые толшины зуба в нормальном сечении: внешнюю ($2\varphi_{вн}$), среднюю ($2\varphi_{см}$), внутреннюю ($2\varphi_{вн}$) и др. ($2\varphi_{вн}$) делительные; внешнюю ($2\varphi_{вн}$), среднюю ($2\varphi_{см}$), внутреннюю ($2\varphi_{вн}$) и др. ($2\varphi_{вн}$) начальные и др., соответствующие внешней, средней, внутренней и др. делительным; внешней, средней, внутренней и др. начальным и др. нормальным толщинам зуба конического зубчатого колеса

69. Угловая ширина впадины в нормальном сечении $2\varphi_n$

Расчетная величина, равная отношению нормальной ширины впадины конического зубчатого колеса к радиусу кривизны эллипса в точке пересечения одновитного соседнего конуса плоскостью нормальной к лежащей на нем средней линии впадины.

Различают угловые ширины впадин в нормальном сечении: внешнюю ($2\varphi_{вн}$), среднюю ($2\varphi_{см}$), внутреннюю ($2\varphi_{вн}$) и др. ($2\varphi_{вн}$) делительные; внешнюю ($2\varphi_{вн}$), среднюю ($2\varphi_{см}$), внутреннюю ($2\varphi_{вн}$) и др. ($2\varphi_{вн}$) начальные и др., соответствующие внешней, средней, внутренней и др. делительным; внешней, средней, внутренней и др. начальным и др. нормальным ширинам впадин конического зубчатого колеса

70. Измерительное сечение зуба конического зубчатого колеса
Измерительное сечение



Нормальное сечение зуба, в котором измеряется его толщина

14

71. Расстояние от внешнего торца до измерительного сечения

Расстояние от внешнего торца до точки пересечения средней линии зуба с плоскостью измерительного сечения, измеренное по образующей делительного конуса

8

72. Толщина по хорде зуба конического зубчатого колеса
Толщина зуба по хорде

Длина хорды, соответствующая нормальной толщине зуба конического зубчатого колеса.

Примечание.
Различают толщину по хорде зуба: внешнюю (s_e), среднюю (s_m), внутреннюю (s_i), и др. (s_x) делительные; внешнюю (s_{xe}), среднюю (s_{xm}), внутреннюю (s_{xi}) и др. (s_{xk}) начальные и др., соответствующие внешней, средней, внутренней и др. нормальным делительным; внешним, средним и др. нормальным начальным и др. нормальным толщинам зуба конического зубчатого колеса.

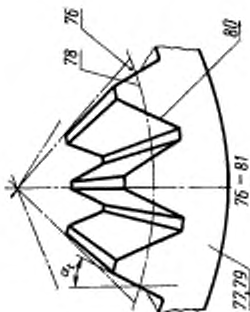
12

73. Высота до хорды зуба конического зубчатого колеса
Высота до хорды

Кратчайшее расстояние от вершины зуба конического зубчатого колеса до средней точки толщины по хорде конического зубчатого колеса.

Примечание. При образовании терминов видовых понятий «высоты до хорды зуба» термин родового понятия дополняется указаниями о местоположении измерительной хорды; например, «высота до внешней делительной хорды», «высота до делительной хорды» в измерительном сечении R_x или «высота до хорды зуба в измерительном сечении R_x по дуге окружности диаметром d_f ».

Термин	Обозначение	Определение
74. Постоянная хорда зуба конического зубчатого колеса Постоянная хорда зуба	\bar{s}_c	Расчетная величина, приближенно определяемая как отрезок прямой, соединяющей две точки равноименных боковых поверхностей зуба конического зубчатого колеса в его нормальном сечении, параллельные нормалям, проведенным к боковым поверхностям зуба из точки, расположенной на делительной средней линии зуба.
75. Высота до постоянной хорды зуба конического колеса Высота до постоянной хорды	\bar{h}_c	Прием ч и е. Различают постоянные хорды зуба: внешнюю (\bar{s}_{ce}), среднюю (\bar{s}_{cm}), внутреннюю (\bar{s}_{ci}) и др. ($\bar{s}_{c\alpha}$), соответствующие внешнему, среднему, внутреннему и др. нормальным сечениям зуба конического зубчатого колеса
76. Делительная плоскость плоского колеса Делительная плоскость		Кратчайшее расстояние от вершины зуба до средней точки постоянной хорды конического зубчатого колеса. Прием ч и е. При образовании терминов видовых понятий «высоты до постоянной хорды зуба» в термин родового понятия после слова «до» добавляется слово, определяющее местоположение постоянной хорды, например, «высота до внешней постоянной хорды»
77. Дополнительный цилиндр плоского колеса Дополнительный цилиндр		Делительная поверхность плоского колеса, являющаяся поверхностью соосного круга Соосный цилиндр плоского колеса. Прием ч и е. Различают внешний, внутренний, средний и другие дополнительные цилиндры плоского колеса. Первый из них ограничивает зубья плоского колеса со стороны, наиболее уда-



ленной от его оси, второй — со стороны, наименее удаленной, третий находится на равном расстоянии от внешнего и внутреннего дополнительных цилиндров, а др. — на заданном расстоянии от оси плоского колеса

76. Делительная окружность плоского колеса

Окружность пересечения делительной плоскости плоского колеса дополнительным цилиндром.

Примечания:

1. Различают внешнюю, среднюю, внутреннюю и др. делительные окружности плоского колеса, соответствующие внешнему, среднему, внутреннему и др. дополнительным цилиндрам.
2. Радиусы делительных окружностей плоского колеса равны конусным расстояниям парного с ним конического зубчатого колеса

79. Торцовое сечение плоского колеса

Сечение плоского колеса дополнительным цилиндром

Примечания: Различают внешнее, среднее, внутреннее и другие торцовые сечения плоского колеса соответственно внешним, средним, внутренним и др. дополнительными цилиндрами

80. Торцовый профиль зуба плоского колеса

Профиль зуба в торцовом сечении боковой поверхности зуба плоского колеса

81. Угол торцового профиля зуба плоского колеса

Острый угол между касательной к торцовому профилю зуба плоского колеса в данной точке и образующей дополнительного цилиндра плоского колеса, проходящей через эту точку.

Примечания:

1. Различают углы торцового профиля зуба плоского колеса: внешний ($\alpha_{e,r}$), средний ($\alpha_{m,r}$), внутренний ($\alpha_{i,r}$) и др. ($\alpha_{i,r}$) делительные и др., соответствующие точкам на внешней, средней, внутренней и др. делительных окружностях и на др. концентрических окружностях расположенных в плоскостях, параллельных делительной плоскости плоского колеса.
2. При отсутствии указаний имеются в виду делительные углы торцового профиля и в этом случае в термине может быть опущено слово «делительный», например, «средний угол торцового профиля» вместо «средний делительный угол торцового профиля»

Определение

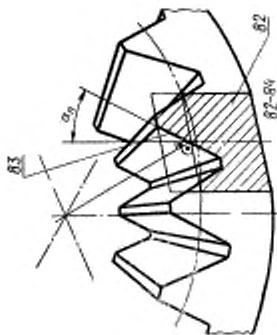
Обозначение

Термин

82. Нормальное сечение зуба плоского колеса

Сечение боковой поверхности зуба плоского колеса плоскостью нормальной к делительной теоретической линии зуба.

Примечание.
Различают внешнее, среднее, внутреннее и другие нормальные сечения плоского колеса, соответствующие точкам пересечения делительных зубьев делительной, внешней и средней, внутренней и др. делительными окружностями



83. Нормальный профиль зуба плоского колеса

Профиль зуба в нормальном сечении боковой поверхности зуба плоского колеса

84. Угол нормального профиля зуба плоского колеса

Острый угол между касательной к нормальному профилю зуба плоского колеса в данной точке и прямой, параллельной оси плоского колеса, проходящей через эту точку.

Примечания:

1. Различают углы нормального профиля зуба плоского колеса: внешний ($\alpha_{вн}$), средний ($\alpha_{ср}$), внутренний ($\alpha_{внт}$) и др. ($\alpha_{нл}$) делительные и др., соответствующие точкам на внешней, средней, внутренней и др. делительных окружностях и на др. концентрических окружностях, расположенных в плоскостях, параллельных делительной плоскости плоского колеса.

2. При отсутствии указаний имеются в виду делительные углы нормального про-

Определение

Обозначение

Термин

Примечание.
Различают внешний ($R_{вн}$), средний ($R_{ср}$), внутренний ($R_{вн}$) и др. ($R_{дв}$) углы наклона средней линии зуба (впадины) плоского колеса соответственно в точках, принадлежащих внешней, средней, внутренней и др. делительным окружностям плоского зубчатого колеса.

88. Радиус кривизны делительной средней линии зуба (впадины) плоского колеса

 R^*

Примечание. В конических зубчатых колесах с круговыми зубьями радиус кривизны средней линии зуба (впадины) в точке на средней делительной окружности плоского колеса и его удвоенное значение соответствуют номинальному радиусу (R_0) и номинальному диаметру (d_0) зуборезной головки.

89. Число зубьев плоского колеса

 z_2

Расчетное число, определяемое из условия зацепления плоского колеса с данным коническим зубчатым колесом.

Примечание.

Число зубьев плоского колеса может быть дробным.

ИСХОДНЫЕ КОНТУРЫ И ПРОИЗВОДЯЩИЕ ПОВЕРХНОСТИ КОНИЧЕСКИХ ЗУБЧАТЫХ КОЛЕС

90. Теоретическое (номинальное) исходное плоское колесо

Колесо из семейства плоских колес, принятых в качестве базовых для определения теоретических (номинальных) форм и размеров зубьев семейства конических зубчатых колес, представителем которого оно является.

91. Торцовый теоретический (номинальный) исходный контур

Контур зубьев условной рейки идентичный развертке на плоскость торцового сечения теоретического (номинального) исходного плоского колеса.

Примечания:

1. Различают внешний, средний и внутренний торцовые теоретические (номинальные) исходные контуры, соответствующие разверткам на плоскость внешнего, среднего и внутреннего торцовых сечений теоретического (номинального) исходного плоского колеса.

2. Внешний торцовый теоретический исходный контур принимают в качестве стандартного для конических зубчатых колес с прямыми зубьями.

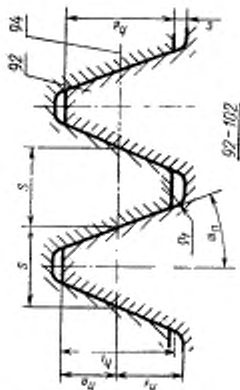
3. Для стандартного внешнего торцового теоретического исходного контура принимают термин «исходный контур»

92. Нормальный теоретический (номинальный) исходный контур

Контур зубьев условной рейки, у которой профиль зубьев идеален нормальному профилю зуба теоретического (номинального) исходного плоского колеса, высоты зубьев совпадают с высотами зубьев теоретического (номинального) исходного плоского колеса в заданном торцовом сечении, а шаг и толщина зубьев принимаются равными соответственно делительным окружному шагу и окружной толщине зуба теоретического (номинального) исходного плоского колеса в том же торцовом сечении, умноженным на косинус угла наклона делительной линии зуба в точке, принадлежащей рассматриваемому торцовому сечению

Примечания:

1. Различают внешний, средний и внутренний нормальные теоретические (номинальные) исходные контуры, соответствующие внешнему, среднему и внутреннему нормальным сечениям теоретического (номинального) исходного плоского колеса.
2. Для конических зубчатых колес с тангенциальными зубьями в качестве стандартного принимают внешний нормальный теоретический исходный контур, а для конических зубчатых колес с круговыми зубьями — средний нормальный теоретический исходный контур.
3. Для стандартного внешнего нормального теоретического исходного контура принимают термин «внешний нормальный исходный контур», а для стандартного среднего нормального теоретического исходного контура — термин «средний нормальный исходный контур».



Термин	Обозначение	Описание
93. Пара теоретических (номинальных) исходных плоских колес, соответствующие одному и тому же сечению этих колес		Теоретические (номинальные) исходные контуры пары теоретических (номинальных) исходных плоских колес, соответствующие одному и тому же сечению этих колес
94. Делительная прямая исходного контура		Прямая, соответствующая делительной плоскости исходного плоского колеса
95. Высота головки зуба исходного контура	h_a	Расстояние между линией вершин зубьев и делительной линией исходного контура
96. Высота ножки зуба исходного контура	h_f	Расстояние между делительной линией и линией дна впадин исходного контура
97. Глубина захода зубьев пары исходных контуров	h_d	Расстояние между линиями вершин зубьев пары исходных контуров при их относительном положении, определяемом совпадением делительных линий при введении зубьев одного контура во впадины другого
98. Граничная высота зуба исходного контура	h_i	Расстояние между линией вершин зубьев исходного контура и параллельной ей линией, проходящей через граничные точки профилей зубьев этого контура
99. Угол профиля нормального (торцового) исходного контура	α_n (α_t)	Острый угол между касательной к профилю зуба нормального (торцового) исходного контура в точке, лежащей на его делительной прямой, и перпендикуляром к этой прямой
100. Радиальный зазор пары исходных контуров	c	Расстояние между линиями вершин зубьев и впадин пары исходных контуров при их относительном положении, определяемом совпадением делительных линий при введении зубьев одного исходного контура во впадины другого

101. Радиус кривизны переходной кривой исходного контура в граничной точке профиля зуба

ρ_f

102. Расчетная толщина зуба исходного контура

s

Толщина зуба данного исходного контура, равная толщине зуба парного с ним исходного контура по их общей делительной прямой

103. Изменение расчетной толщины зуба исходного контура

Δs

Увеличение или уменьшение расчетной толщины зуба данного исходного контура за счет соответствующего уменьшения или увеличения расчетной толщины зуба парного с ним исходного контура.

Примечание. Изменение считается положительным, если толщина зуба исходного контура увеличивается, и отрицательным, если она уменьшается.

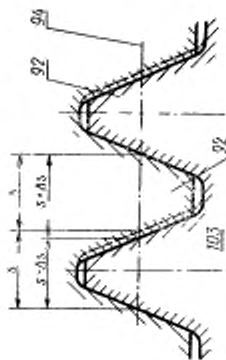
104. Коэффициент изменения расчетной толщины зуба исходного контура

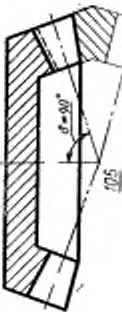
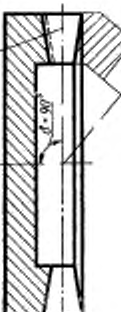
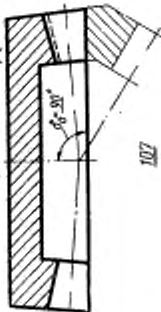
x_t

Отношение изменения расчетной толщины зуба исходного контура к его модулю

Коэффициент изменения толщины зуба

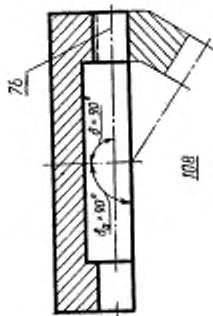
Ндп. Коэффициент тангенциальной коррекции



Термин	Обозначение	Определение
105. Конусное производящее колесо	Производящее коническое зубчатое колесо с углом делительного конуса, отличным от прямого	
106. Плоское производящее колесо	Производящее коническое зубчатое колесо с углом делительного конуса, равным 90°	
107. Плосковершинное производящее колесо	Конусное производящее колесо, у которого поверхностью вершин зубьев является плоскость	

108. Плосковершинное плоское производящее колесо

Плоское производящее колесо, у которого поверхностью вершин зубьев является плоскость



109. Начальный конус (начальная плоскость) производящего колеса*

Соосный конус* (соосная плоскость), являющийся (являющаяся) начальной поверхностью производящего колеса в станочном зацеплении с обрабатываемым зубчатым колесом.

Примечание В станочном зацеплении без корректур начальный конус* (начальная плоскость) производящего колеса и делительный конус обрабатываемого конечного зубчатого колеса касаются по линии, совпадающей с их образующими, причем скорость их относительного движения по этой линии равна нулю

* Слова «соосный конус» и «начальный конус» заменяются соответственно словами «соосная плоскость» и «начальная плоскость» при плосковершинном плоском производящем колесе.

Термин	Обозначение	Определение
110. Делительный конус (делительная плоскость) производящего колеса		<p>Соосный конус (соосная плоскость) производящего колеса, являющийся (являющаяся) его начальной конусом (начальной плоскостью) в станочном зацеплении при обработке конического зубчатого колеса, у которого высота ножек зубьев равна высоте ножек зубьев парного зубчатого колеса*</p>
2	Δr_2	
1	Δr_1	
110	$\frac{1}{4}d$	
	$r_{cp} = \frac{h_{cp}}{2}$	$h_{cp} = D$

* Слова «делительный конус», «соосный конус», «являющийся» и «начальным конусом» заменяются соответственно «делительная плоскость», «соосная плоскость», «являющаяся» и «начальной плоскостью» при плосковершинном плоском производящем колесе.

111 Смещение производящей поверхности
Смещение

Расстояние между делительным конусом конического зубчатого колеса и делительным конусом* (делительной плоскостью) производящего колеса в станочном зацеплении, измеренное в плоскости, содержащей их ось.

Примечания:

1. Конические зубчатые колеса с осевыми формами зуба I и II имеют переменное смещение по длине зуба, а зубчатые колеса с осевой формой зуба III — постоянное. При переменном смещении его величина определяется как длина отрезка перпендикуляра, восстановленного к образующей делительного конуса конического зубчатого колеса в точке заданного торцового сечения, до пересечения его с образующей делительного конуса в станочном зацеплении.

2. Смещение считается положительным, если делительный конус производящего колеса не пересекает делительный конус зубчатого колеса, и отрицательным, если пересекает его.

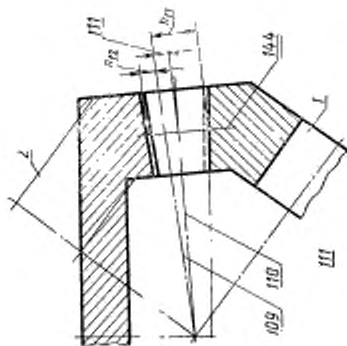
112 Коэффициент смещения x

Отношение смещения производящей поверхности в расчетном сечении конического зубчатого колеса к расчетному модулю.

Примечания:

1. Различают коэффициенты смещения: внешний окружной (x_e), внешний нормальный (x_{en}) и средний нормальный (x_m) соответственно равные отношению смещения к соответствующим диаметрам.

* Слова «делительным конусом» заменяются словами «делительной плоскостью» при плосковершинном плоском производящем колесе.

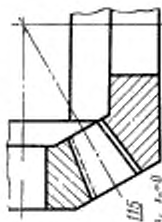


Термин	Обозначение	Определение
113. Наименьшее смещение производящей поверхности Наименьшее смещение	Х _{min}	<p>смещения у внешнего торцового сечения к внешнему окружному модулю, отношению смещения у внешнего нормального сечения к внешнему нормальному модулю и отношению смещения в среднем нормальном сечении к среднему нормальному модулю.</p> <p>2. В случаях, исключаящих возникновение недоразумений, в кратких формах терминов допускается опускать слова «внешний окружной», «внешний нормальный» и «средний нормальный».</p> <p>Смещение производящей поверхности, соответствующее такой высоте ножек зубьев конического зубчатого колеса, при увеличении которой возникает подрезание зубьев дробной производящей поверхностью</p>
114. Коэффициент наименьшего смещения	Х _{min}	Отношение наименьшего смещения производящей поверхности в расчетном сечении к расчетному модулю конического зубчатого колеса

ЭЛЕМЕНТЫ И ПАРАМЕТРЫ КОНИЧЕСКОЙ ЗУБЧАТОЙ ПЕРЕДАЧИ

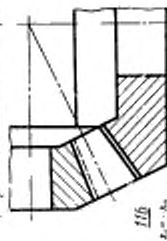
115. Коническая зубчатая передача без смещения
Нулевая коническая передача

Коническая зубчатая передача, у которой оба зубчатых колеса без смещения



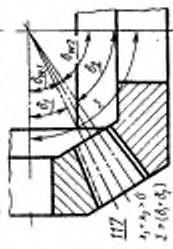
116. Равносмещенная коническая передача

Коническая зубчатая передача внешнего зацепления, у которой шестерня и колесо выполнены с равными по абсолютной величине, но противоположными по знаку смещениями



117. Положительная коническая передача

Коническая зубчатая передача внешнего зацепления, у которой сумма смещений шестерни и колеса является положительной величиной.



Примечание.
Межосевой угол положительной конической зубчатой передачи больше суммы углов делительных конусов ее зубчатых колес

Определение

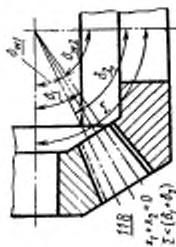
Термины

Обозначение

118. Отрицательная коническая передача

Коническая зубчатая передача внешнего зацепления, у которой сумма смещений шестерни и колеса является отрицательной величиной. **Примечание.**

Межосевой угол отрицательной конической зубчатой передачи меньше суммы углов делительных конусов ее зубчатых колес

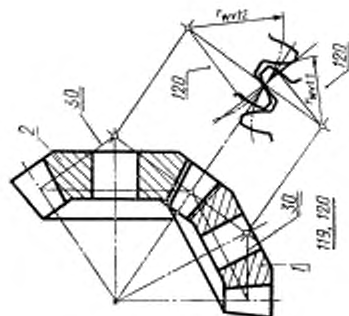


119. Эквивалентная цилиндрическая передача

Эволютивная цилиндрическая зубчатая передача, размеры и форма зубьев зубчатых колес которой в главном сечении практически идентичны размерам и форме зубьев зубчатых колес конической передачи в сечении их начальными доводительными конусами, определяемом заданным начальным коническим расстоянием.

Примечания:

1. Радиусы начальных окружностей шестерни и колеса эквивалентной цилиндриче-



ской передачи равны длине образующих начальных дополнительных конусов шестерни и колеса конической зубчатой передачи, соответствующих заданному начальному конусному расстоянию.

2. Различают внешнюю, среднюю, внутреннюю и др. эквивалентные цилиндрические передачи, соответствующие внешнему, среднему, внутреннему и др. начальным конусным расстояниям конической зубчатой передачи

3. При отсутствии указаний эквивалентная цилиндрическая передача соответствует начальному конусному расстоянию до расчетного сечения. В термине эквивалентной цилиндрической передачи, соответствующей расчетному сечению, слова «внешняя», «средняя» и «внутренняя» опускаются

Каждое из зубчатых колес эквивалентной цилиндрической передачи

120. Эквивалентное цилиндрическое зубчатое колесо

2*z*

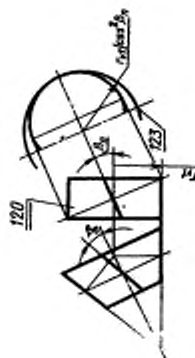
121. Число зубьев эквивалентного цилиндрического зубчатого колеса

4*z*

122. Передаточное число эквивалентной цилиндрической передачи

123. Эквивалентное цилиндрическое зубчатое колесо

Эвольвентное прямозубое цилиндрическое зубчатое колесо, размеры и форма зубьев которого в главном сечении практически идентичны размерам и форме зубьев конического зубчатого колеса с тангенциальными и криволинейными зубьями в сечении нормальном к средней линии зуба.



Термин	Обозначение	Определение
--------	-------------	-------------

П р и м е ч а н и я:

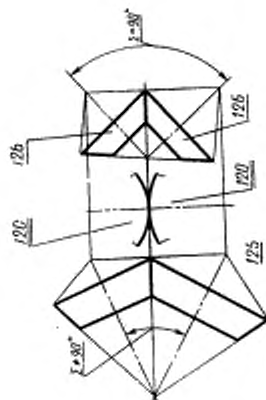
1. Различают внешнее, среднее, внутреннее и др. бивалентные цилиндрические зубчатые колеса, соответствующие внешнему, среднему, внутреннему и др. нормальным сечениям зуба конического зубчатого колеса.

2. При отсутствии указаний бивалентное цилиндрическое зубчатое колесо соответствует расчетному сечению. В термине бивалентного цилиндрического зубчатого колеса, соответствующего расчетному сечению, слова «внешнее» «среднее» и «внутреннее» опускаются.

124. Число зубьев бивалентного цилиндрического зубчатого колеса z_{in}

125. Эквивалентная коническая передача

Ортогональная коническая передача, имеющая одинаковую с данной ортогональной передачей эквивалентную цилиндрическую зубчатую передачу



Каждое из зубчатых колес эквивалентной конической передачи

126. Эквивалентное коническое зубчатое колесо

127. Число зубьев эквивалентного конического зубчатого колеса

2,03

128. Передаточное число эквивалентной конической передачи

4,46

129. Высота начальной головки конического зубчатого колеса
Высота начальной головки зуба

 $h_{\text{нв}}$

Отношение числа зубьев эквивалентного конического колеса к числу зубьев эквивалентной конической шестерни

Расстояние между окрестностью вершин зубьев и начальной окрестностью конического зубчатого колеса, измеренное по образующей начального конуса, дополненное конуса.

Примечания:

1. Различают внешнюю ($h_{\text{внеш}}$), среднюю ($h_{\text{сред}}$), внутреннюю ($h_{\text{внут}}$) и др. ($h_{\text{нач}}$) высоты начальной головки зуба конического зубчатого колеса, измеренные по образующим соответственно внешнего, среднего, внутреннего и др. начальных дополнительных конусов

2. В наружных и равносмещенных конических зубчатых передачах

$$h_{\text{внеш}} = h_0$$

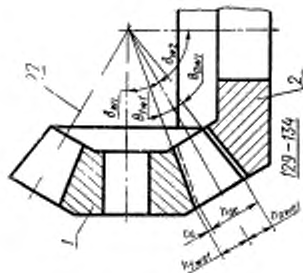
130. Высота начальной ножки зуба конического зубчатого колеса
Высота начальной ножки зуба

 h_{fn}

Расстояние между начальной окружностью и окружностью впадин конического зубчатого колеса, измеренное по образующей начального дополнительного конуса.

Примечания:

1. Различают внешнюю ($h_{\text{внеш}}$), среднюю ($h_{\text{сред}}$), внутреннюю ($h_{\text{внут}}$) и др. ($h_{\text{нач}}$) высоты начальной ножки зуба конического зубчатого колеса, измеренные по



Термин	Обозначение	Определение
131. Угол начальной головки зуба конического зубчатого колеса Угол начальной головки зуба	θ_{ac}	образующим соответственно внешнего, среднего, внутреннего и др. начальных доподительных конусов. 2. В нулевых и равносмещенных конических зубчатых передачах $h_{fzw} = h_f$
132. Угол начальной ножки зуба конического зубчатого колеса Угол начальной ножки зуба	θ_{1a}	Угол между образующими начального конуса и конуса впадин
133. Глубина захода зубьев зубчатого колеса конической передачи Глубина захода	h_d	Расстояние между окружностью вершин зубьев шестерни и колеса, измеренное по прямой, совпадающей с образующими их делительных* (начальных) доподительных конусов. Примечание. Различают внешнюю (h_{de}), среднюю (h_{dt}), внутреннюю (h_{di}) и другие (h_{dx}) глубины захода зубьев зубчатого колеса конической передачи, измеренные по прямой, совпадающей с образующими соответственно внешнего, среднего, внутреннего и др. делительных* (начальных) доподительных конусов.
134. Радиальный зазор конической зубчатой передачи Радиальный зазор	с	Расстояние между окружностью вершин зубьев конического зубчатого колеса и окружностью впадин сопряженного конического зубчатого колеса, измеренное по прямой, совпадающей с образующими их делительных* (начальных) доподительных конусов. Примечания: 1. Различают внешний (c_e), средний (c_m), внутренний (c_i) и другие (c_x) радиальные зазоры конической зубчатой передачи, измеренные по прямой, совпадающей с образующими их делительных* (начальных) доподительных конусов.

шим с образующими соответственно внешнего, среднего, внутреннего и др. делительным* (начальным) дополнительным конусов

2. Наиболее распространенным является равенство $\epsilon_p = \epsilon_m = \epsilon_f = \epsilon$

135. Нормальный боковой зазор конической зубчатой передачи

Нормальный боковой зазор

136. Угол торцового перекрытия зубчатого колеса конической передачи

Угол торцового перекрытия

i_a

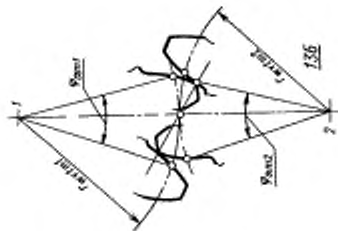
Наименьшее расстояние между боковыми поверхностями зубьев в конической зубчатой передаче, определяющее свободный поворот одного из зубчатых колес при неподвижном парном колесе

ϕ_a Угол поворота зубчатого колеса соответствующей эквивалентной цилиндрической передачи от положения входа в зацепление торцового профиля его зуба до выхода из зацепления.

Примечания:

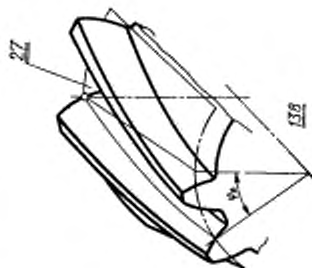
1. Различают углы внешнего (ϕ_{ae}), среднего (ϕ_{am}) и внутреннего (ϕ_{ai}) торцового перекрытия зубчатого колеса конической передачи, соответствующие внешней, средней и внутренней эквивалентным цилиндрическим передачам.

2. При отсутствии указанного угла торцового перекрытия зубчатого колеса конической



* Слово «делительных» заменяется словом «начальных» при рассмотрении конических зубчатых колес, у которых делительные конусы не совпадают с начальными, но имеют с ними общую вершину (к терминам 133, 134).

Термин	Обозначение	Определение
137. Коэффициент торцового перекрытия конической зубчатой передачи	ε_1	<p>передачи относят к расчетному сечению и в этом случае в термине слова «внешнего», «среднего» или «внутреннего» опускают</p> <p>Отношение угла торцового перекрытия зубчатого колеса конической передачи к угловому шагу эквивалентного цилиндрического колеса.</p> <p>Примечания:</p> <ol style="list-style-type: none"> 1. Различают коэффициенты торцового перекрытия: внешний ($\varepsilon_{\alpha e}$), средний ($\varepsilon_{\alpha m}$) и внутренний ($\varepsilon_{\alpha i}$), соответствующие внешней, средней и внутренней эквивалентным цилиндрическим передачам. 2. При отсутствии указания коэффициент торцового перекрытия конической зубчатой передачи относят к расчетному сечению и в этом случае в термине слова «внешнего», «среднего» или «внутреннего» опускают
138. Угол осевого перекрытия зубчатого колеса конической передачи	φ_3	<p>Угол поворота зубчатого колеса с тангенциальными или криволинейными зубьями, при котором общая точка контакта зубьев переместится по начальной линии зуба рассматриваемого зубчатого колеса от одного его торца до другого</p>



139. Коэффициент осевого перекрытия конической зубчатой передачи ε_β — Отношение угла осевого перекрытия зубчатого колеса конической передачи с тангенциальными или криволинейными зубьями к его угловому шагу
140. Угол сферического перекрытия зубчатого колеса конической передачи от положения входа в зацепление сферического профиля его зуба до выхода из зацепления φ_r
141. Коэффициент сферического перекрытия конической передачи ε_r — Отношение угла сферического перекрытия зубчатого колеса конической передачи к ее угловому шагу
142. Коэффициент суммарного перекрытия конической зубчатой передачи с локализованным пятном контакта ε_Σ — Расчетная величина, равная корню квадратному из суммы квадратов коэффициентов осевого и торцового перекрытия конической зубчатой передачи с тангенциальными или криволинейными зубьями
143. Коэффициент суммарного перекрытия конической зубчатой передачи с локализованным пятном контакта ε_Σ' — Расчетная величина, равная сумме коэффициентов осевого и торцового перекрытия конической зубчатой передачи с тангенциальными или криволинейными зубьями
- Коэффициент суммарного перекрытия с локализованным пятном контакта ε_Σ'' — Коэффициент суммарного перекрытия с локализованным пятном контакта

Термин

Обозначение

Определение

ЭЛЕМЕНТЫ И ПАРАМЕТРЫ ОТДЕЛЬНЫХ ВИДОВ КОНИЧЕСКИХ ЗУБЧАТЫХ КОЛЕС

144. Расчетное сечение конического зубчатого колеса

Торцовое или нормальное сечение конического зубчатого колеса, в котором профиль зуба и его размеры полностью соответствуют стандартному или принятому исходному контуру, а окружной или нормальный модуль и угол наклона зуба являются заданными.

Расчетное сечение

Примечание. В качестве расчетных сечений могут приниматься, например: в конических зубчатых колесах с прямыми зубьями — внешнее торцовое сечение; в конических зубчатых колесах с тангенциальными зубьями — внешнее торцовое сечение; в конических зубчатых колесах с круговыми зубьями — среднее или близкое к нему нормальное сечение

145. Расчетный угол наклона зуба конического зубчатого колеса

Делительный угол наклона средней линии зуба или впадины конического зубчатого колеса с криволинейными или тангенциальными зубьями в расчетном сечении.

Расчетный угол наклона зуба

Примечание. В качестве расчетных углов наклона зуба могут приниматься, например: для конических зубчатых колес с тангенциальными зубьями — впадинный делительный угол наклона средней линии зуба, для конических зубчатых колес с круговыми зубьями — средний делительный угол наклона средней линии зуба или впадины

146. Расчетный модуль конического зубчатого колеса

Окружной или нормальный делительный модуль в расчетном сечении.

Расчетный модуль

Примечание:

1. Расчетный модуль конического зубчатого колеса из семейства сопряженных конических зубчатых колес, форма и размеры зубьев которых определяются парой теоретических исходных плоских зубчатых колес, равен модулю нормального (торцового) исходного контура.

2. В качестве расчетного модуля могут приниматься, например: для конических зубчатых колес с прямыми зубьями — внешний окружной делительный модуль, для конических зубчатых колес с тангенциальными зубьями — внешний нормальный делительный модуль, для конических зубчатых колес с круговыми зубьями — средний нормальный делительный модуль.

147. Расчетная точка поверхности зуба конического зубчатого колеса

Расчетная точка

148. Центр пятна контакта зуба конического зубчатого колеса

Центр пятна контакта

149. Угол наклона активной действующей линии поверхности зуба

Угол наклона активной действующей линии

Точка на делительной линии зуба, через которую должна пройти активная действующая линия поверхности зуба* конического зубчатого колеса с криволинейными зубьями

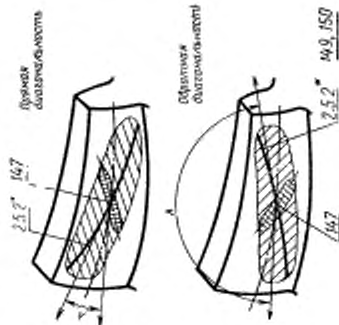
Точка на активной действующей линии, в которой осуществляется контакт с мгновенным передаточным отношением, равным отношению чисел зубьев.

При расчете в большинстве случаев центр пятна контакта принимают совпадающим с расчетной точкой поверхности зуба конического зубчатого колеса

А

Угол между положительными направлениями касательных в расчетной точке к делительной линии зуба и активной действующей линии поверхности зуба конического зубчатого колеса с криволинейными зубьями.

Примечание. За положительное направление касательных принимают: к делительной линии зуба — направление от вершины конического зубчатого колеса к его внешнему торцу, к активной действующей линии поверхности зуба — направление от ножки зуба к его головке



150. Диагональное пятно контакта

Пятно контакта нагретых конических зубчатых колес, соответствующее углу наклона активной действующей линии поверхности зуба в пределах значений существенно больших нуля и меньших 90°, а также существенно больших 90° в меньших 180°.

* См. ГОСТ 16530 (п. 2.6.8).

Определение

Примечание. Различают пятна контакта с прямой диагональностью, у которых угол наклона активной действующей линии поверхности зуба на его выпуклой стороне существенно больше нуля и меньше 90° , а на вогнутой стороне существенно больше 90° и меньше 180° , и с обратной диагональностью, у которых угол наклона активной действующей линии поверхности зуба на его выпуклой стороне существенно больше 90° и меньше 180° , а на вогнутой стороне существенно больше нуля и меньше 90° .

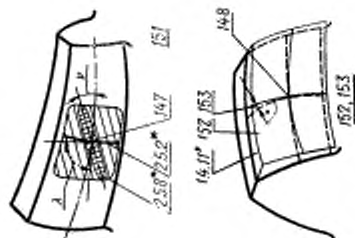
151. Угол наклона площадки контакта*

Острый угол между большой осью площадки контакта и делительной линией зуба в расчетной точке конического зубчатого колеса с криволинейными зубьями

152. Отсчетная геометрическая поверхность зуба конического зубчатого колеса

Отсчетная теоретическая поверхность зуба

Условная поверхность зуба конического зубчатого колеса, определяемая как огибающая номинальной поверхности парного колеса зубчатого колеса при их относительном вращении с передаточным отношением, равным отношению чисел зубьев



* См. ГОСТ 16530 (п. 2.6.8).

153. Приведенный зазор модифицированных зубьев конической передачи

Приведенный зазор модифицированных поверхностей зубьев

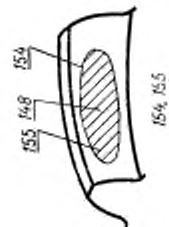
154. Линия уровня приведенных зазоров модифицированных поверхностей зубьев конической передачи

Линия уровня приведенных зазоров зубьев

155. Зона касания зуба конического зубчатого колеса
Зона касания зуба

156. Полная модификация профиля зубчатого колеса
Полная модификация профиля зуба

Расстояние между отсчетной теоретической поверхностью зуба конического зубчатого колеса в номинальной поверхности зуба этого же зубчатого колеса при их касании в центре пятна контакта, измеренное по нормали к номинальной поверхности зуба конического зубчатого колеса



Линия на номинальной поверхности зуба конического зубчатого колеса, в точках которой приведенный зазор модифицированных поверхностей зубьев конической передачи имеет заданное постоянное значение

Часть боковой поверхности зуба конического зубчатого колеса, ограниченной линией уровня приведенных зазоров модифицированных поверхностей зубьев конической передачи

Профильная модификация зуба конического зубчатого колеса, при которой начальные точки линий модификации головки и ножки зуба совпадают*

* См. ГОСТ 16530 (п. 1.7.9—1.7.14).

Термин

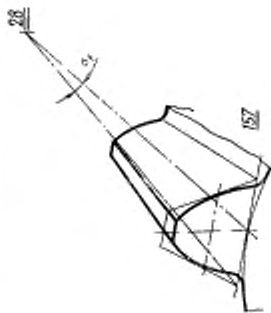
Обозначение

Определение

157 Угол сходимости линий основания зуба конического зубчатого колеса с прямыми (тангенциальными) зубьями

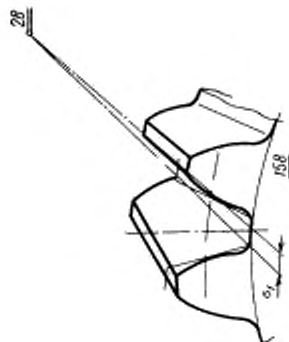
 σ_f

Угол, приближенно равный половине угла, образуемого различными линиями двух соседних зубьев производящего колеса на поверхности его вершин в станочном зацеплении с коническим зубчатым колесом с прямыми (тангенциальными) зубьями



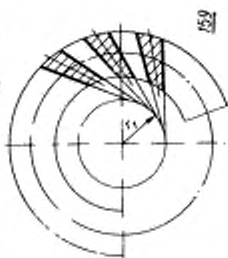
158 Угол сходимости линий дна впадины конического зубчатого колеса с прямыми (тангенциальными) зубьями
Угол сходимости линий дна впадины

Угол, приближенно равный половине угла, образуемого линиями зуба производящего колеса на поверхности его вершин в станочном зацеплении с коническим зубчатым колесом с прямыми (тангенциальными) зубьями



159 Эксцентриситет конического зубчатого колеса с тангенциальными зубьями

Кратчайшее расстояние от вершины до теоретической линии зуба конического зубчатого колеса с тангенциальными зубьями на разрезе его делительного конуса



σ'

r_e

Термин

Обозначение

Определение

160 Коническое зубчатое колесо с нулевым углом наклона круговых зубьев

Нал. Коническое зубчатое колесо «Зеро»

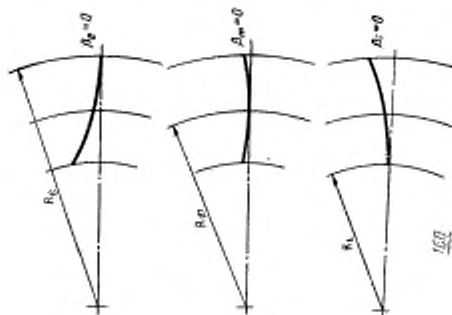
Коническое зубчатое колесо с круговыми зубьями, у которого угол наклона в одной из точек делительной средней линии зуба равен нулю.

Примечание.

Различают конические зубчатые колеса с внешним нулевым, средним нулевым и внутренним нулевым углом наклона круговых зубьев. У которых соответственно равны нулю внешний делительный, средний делительный и внутренний делительный углы наклона средней линии зуба конического зубчатого колеса с круговыми зубьями

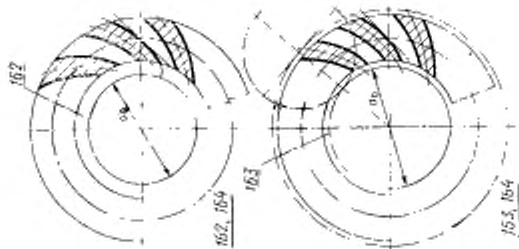
161. Выпуклая (внутрая) сторона зуба

Боковая поверхность зуба конического зубчатого колеса с криволинейными зубьями, у которой касательные к профильной линии зуба проходят вне (пересекают) его



162. Основная окружность конического зубчатого колеса с эвольвентной линией зубьев

Концентрическая окружность на развертке делительного конуса конического зубчатого колеса, при качении по которой прямой линией точка ее образует эвольвентную линию зуба



163. Основная окружность конического зубчатого колеса с циклоидальной линией зубьев

Концентрическая окружность на развертке делительного конуса конического зубчатого колеса, при качении по которой другой окружности, называемой паллодной, точка, жестко связанная с паллодной окружностью, образует линию зуба в форме удлиненной эписциклоиды

Примечание.

Описанная схема образования линии циклоидальных зубьев соответствует случаю направлению наклона зубьев с направлением резания. При противоположных направлениях наклона зубьев и резания паллодная окружность будет катиться внутри основной окружности, и в этом случае линией зуба будет удлиненная гипоциклоида

№, мин	Обозначение	Определение
164. Диаметр основной окружности конического зубчатого колеса с эвольвентной (циклоidalной) линией зубьев Диаметр основной окружности	d_a	—
165. Коническая передача Новикова с линейным контактом	КОНИЧЕСКАЯ ПЕРЕДАЧА НОВИКОВА	Коническая передача с криволинейными равновысокими зубьями и линейным контактом, у зубчатых колес которой выпуклые поверхности начальных головок зубьев взаимодействуют с вогнутыми поверхностями начальных ножек, а коэффициент сферического перекрытия близок к нулю.
166. Коническая передача Новикова с близким к линейному контакту		При отсутствии указаний имеется в виду коническая передача Новикова с линейным контактом по линии пересечения сферы с произвольной поверхностью, описанной дугой окружности
166. Коническая передача Новикова с близким к линейному контакту		Коническая передача с криволинейными равновысокими зубьями и точечным близким к линейному контактом, номинальные поверхности зубьев зубчатых колес которой получены в результате профильной модификации сопряженных поверхностей зубьев зубчатых колес конической передачи Новикова с линейным контактом
Коническая передача Новикова		Примечание. Точечный близкий к линейному контакт конической передачи Новикова обычно обеспечивается несколько меньшей кривизной вогнутой поверхности зуба
167. Коническая передача Новикова с одной линией зацепления Коническая передача Новикова ОЛЗ		Коническая передача Новикова с близким к линейному контактом, имеющая одну линию зацепления, образуемую общей точкой контакта начальной ножек зуба одного зубчатого колеса с начальной головкой зуба парного зубчатого колеса

168. Коническая передача Новикова с близким к линейному контактом, имеющая две линии зацепления, каждая из которых образуется общей точкой контакта начальной ножки зуба одного зубчатого колеса с начальной головкой зуба парного зубчатого колеса.

Коническая передача Новикова ДЛЗ

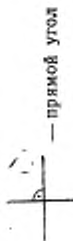
Примечания:

1 В кратких формах терминов, относящихся к делительным поверхностям и окружности, слово «делительный» опускается, кроме терминов «делительная прямая», «делительная плоскость», «делительный диаметр» и делительный радиус».

2 В алфавитном указателе терминов помещены стандартизованные термины, их краткие формы, термины видовых понятий, приведенных к определению родовых понятий, а также ряд наиболее употребительных стандартизованных терминов в области конических зубчатых передач, образованных по ГОСТ 16530 и правилам, указанным в п. 2.1 настоящего стандарта, например, «межосевой угол конической зубчатой передачи» Номера со звездочкой в алфавитных указателях и на фигурах являются порядковыми номерами терминов по ГОСТ 16530.

3 Номера на чертежах, выделенные одной полкой, совпадают с номерами терминов, соответствующих понятиям, поясняемым этими чертежами; номера, выделенные двойной полкой, совпадают с номерами терминов, соответствующих понятиям, привлекаемым для пояснения рассматриваемого понятия.

На чертеже принято следующее обозначение.



2. ПРАВИЛА ПОСТРОЕНИЯ ТЕРМИНОВ, ОПРЕДЕЛЕНИЙ И ОБОЗНАЧЕНИЙ ВИДОВЫХ ПОНЯТИЙ КОНИЧЕСКИХ ЗУБЧАТЫХ КОЛЕС И ПЕРЕДАЧ И ИХ ПАРАМЕТРОВ И ЭЛЕМЕНТОВ

2.1. Термины и определения понятий, относящихся к коническим зубчатому колесу и передаче, аналогичных соответствующим понятиям, приведенным в ГОСТ 16530 и не содержащихся в настоящем стандарте, образуют по ГОСТ 16530 добавлением слов «конического зубчатого колеса», а перед словами «зубчатая ое, ой») или «передача (и)» слова «коническая (ое, ой)», например, «действующая линия теоретической поверхности зуба конического зубчатого колеса», «ортогональная коническая зубчатая передача», «межосевой угол конической зубчатой передачи» вместо соответственно «действующая линия теоретической поверхности зуба» (ГОСТ 16530, п. 1.4.8), «ортогональная зубчатая передача» (ГОСТ 16530, п. 3.5.2), «межосевой угол зубчатой передачи» (ГОСТ 16530, п. 2.4.3). Разрешается упомянутые термины, содержащиеся в ГОСТ 16530, применять непосредственно для понятий, относящихся к коническому зубчатому колесу и передаче, если обеспечивается однозначность их понимания.

2.2. Обозначения параметров и элементов конических зубчатых колес и передач образуют из обозначений, приводимых в графе «Обозначение» (разд. 1), добавлением к ним индексов из табл. 1.

Таблица 1

П а р а м е т р	И н д е к с	Г р у п п а и н д е к с о в
Относящийся к текущему осевому конусу или концентрической окружности	<i>y</i>	I
Относящийся к начальному конусу или начальной окружности	<i>w</i>	
Относящийся к делительному конусу или делительной окружности	Не представляется	
Относящийся к конусу вершин или окружности вершин	<i>a</i>	
Относящийся к конусу впадин или окружности впадин	<i>f</i>	
Относящийся к текущему торцовому сечению	<i>x</i>	II
Относящийся к внешнему торцовому сечению	<i>e</i>	
Относящийся к среднему торцовому сечению	<i>m</i>	
Относящийся к внутреннему торцовому сечению	<i>i</i>	
Относящийся к шестерне	1	III
Относящийся к колесу	2	
Относящийся к зуборезному инструменту	0	
Относящийся к плоскому колесу	<i>c</i>	

2.2.1. Последовательность расположения букв в индексе определяется последовательностью номеров групп индексов, указанных в табл. 1.

Если в обозначении параметра, приведенного в графе «Обозначение», уже содержится индекс из одной или двух букв, то в новом индексе их располагают на первом месте.

Общее число букв индекса определяется признаками обозначаемой величины.

2.2.2. В обозначениях параметров, относящихся к плоскому колесу, в случаях, исключающих возникновение недоразумений, разрешается букву *s* опускать.

Примеры обозначений:

внешнего конусного расстояния — R_a ;

среднего начального конусного расстояния — R_{am} ;

внешнего диаметра вершин зубьев — d_{ae} ;

внутреннего начального нормального шага зубьев — p_{nw} ;

средней высоты начальной головки зуба шестерни — h_{awm1} ;

2.2.3. В обозначениях параметров и элементов конических зубчатых колес с прямыми зубьями буква *t* в индексах опускается.

2.2.4. В обозначениях параметров и элементов, относящихся к среднему нормальному и среднему торцовому сечению конических зубчатых колес, в случаях, исключающих возникновение недоразумений, разрешается букву *m* опускать, например, обозначение высоты головки зуба в среднем сечении h_a вместо h_{am} .

2.3. Термины и определения понятий, относящихся к плоскому зубчатому колесу, аналогичных соответствующим понятиям для конических зубчатых колес, кроме терминов и определений понятий, приведенных в настоящем стандарте, образуют по настоящему стандарту, заменяя в стандартизованных терминах слово «конического» на слово «плоского», а в их кратких формах — добавлением слов «плоского колеса», например, «окружной шаг зубьев плоского зубчатого колеса», «нормальная ширина впадины плоского зубчатого колеса с неэквидистантными линиями зубьев», «делительная средняя линия зуба плоского зубчатого колеса», «окружной шаг плоского колеса», «нормальная ширина впадины плоского колеса», «средняя линия зуба плоского колеса» вместо соответственно «окружной шаг зубьев конического зубчатого колеса», «нормальная ширина впадины конического зубчатого колеса с неэквидистантными линиями зубьев», «делительная средняя линия зуба конического зубчатого колеса», «окружной шаг» «нормальная ширина впадины» и «средняя линия зуба».

2.4. Термины параметров торцового и нормального исходных контуров, выраженных в долях их модулей, образуют добавлением слова «коэффициент» перед термином соответствующего параметра. Обозначения коэффициентов соответствуют обозначениям параметров с добавлением знака «*», например, «коэффициент

граничной высоты зуба исходного контура h_i^* » вместо «граничная высота зуба исходного контура h_i ».

2.5. Термины и определения, относящиеся к элементам и параметрам эквивалентного цилиндрического зубчатого колеса и эквивалентной цилиндрической зубчатой передаче, а также биэквивалентного цилиндрического зубчатого колеса и не содержащиеся в настоящем стандарте, образуют по ГОСТ 16530 или по ГОСТ 16531 добавлением перед словами «зубчатое колесо», «цилиндрическое зубчатое колесо» или «цилиндрическая зубчатая передача» слова «эквивалентное (ая)» или «биэквивалентное», например, «высота зуба эквивалентного цилиндрического зубчатого колеса», коэффициент торцового перекрытия эквивалентной цилиндрической зубчатой передачи», «диаметр вершин зубьев биэквивалентного цилиндрического зубчатого колеса» вместо соответственно «высота зуба цилиндрического зубчатого колеса» (ГОСТ 16531, п. 2.2.1), «коэффициент торцового перекрытия цилиндрической зубчатой передачи» (ГОСТ 16531, п. 5.2.4), «диаметр вершин зубьев зубчатого колеса» (ГОСТ 16530, п. 1.8.2).

2.5.1. Обозначения соответствующих терминов образуют из обозначений, принятых в ГОСТ 16530 и ГОСТ 16531, добавлением к ним индексов, приведенных в табл. 2.

Таблица 2

Элементы и параметры	Индекс	Элементы и параметры	Индекс
Внешний эквивалентной цилиндрической зубчатой передачи	<i>ufe</i>	Внешнего биэквивалентного цилиндрического зубчатого колеса	<i>ufe</i>
Средней эквивалентной цилиндрической зубчатой передачи	<i>ufm</i>	Среднего биэквивалентного цилиндрического зубчатого колеса	<i>ufm</i>
Внутренний эквивалентной цилиндрической зубчатой передачи	<i>ufi</i>	Внутреннего биэквивалентного цилиндрического зубчатого колеса	<i>ufi</i>

2.5.2. Индексы, указанные в табл. 2, помещают в общем индексе перед цифрами «1» или «2», относящимися к шестерне и колесу.

2.5.3. В обозначениях параметров и элементов эквивалентной цилиндрической зубчатой передачи и биэквивалентного цилиндрического зубчатого колеса, отнесенных к расчетным сечениям, буквы *e*, *m* и *i* в индексах опускают.

Примеры обозначений:

высоты зуба внешнего эквивалентного цилиндрического зубчатого колеса — h_{ufe} :

коэффициента торцового перекрытия средней эквивалентной цилиндрической зубчатой передачи — $\varepsilon_{\text{автм}}$;

диаметра вершин зубьев внешней биеквивалентной цилиндрической шестерни — $d_{\text{автм1}}$;

диаметра вершин зубьев биеквивалентного цилиндрического колеса в расчетном сечении — $d_{\text{автм2}}$.

3. АЛФАВИТНЫЙ УКАЗАТЕЛЬ ТЕРМИНОВ*

Вершина конического зубчатого колеса	28
Высота головки зуба	45
Высота головки зуба внешняя	45
Высота головки зуба внутренняя	45
Высота головки зуба исходного контура	95
Высота головки зуба средняя	45
Высота граничная	98
Высота делительной головки зуба конического зубчатого колеса	45
Высота делительной головки зуба конического зубчатого колеса внешняя	45
Высота делительной головки зуба конического зубчатого колеса внутренняя	45
Высота делительной головки зуба конического зубчатого колеса средняя	45
Высота делительной ножки зуба конического зубчатого колеса	46
Высота делительной ножки зуба конического зубчатого колеса внешняя	46
Высота делительной ножки зуба конического зубчатого колеса внутренняя	46
Высота делительной ножки зуба конического зубчатого колеса средняя	46
Высота до постоянной хорды	75
Высота до постоянной хорды зуба конического зубчатого колеса	75
Высота до хорды	73
Высота до хорды зуба конического зубчатого колеса	73
Высота зуба	44
Высота зуба внешняя	44
Высота зуба внутренняя	44
Высота зуба граничная	47
Высота зуба граничная внешняя	47
Высота зуба граничная внутренняя	47
Высота зуба граничная средняя	47
Высота зуба исходного контура граничная	98
Высота зуба конического зубчатого колеса	44
Высота зуба конического зубчатого колеса внешняя	44
Высота зуба конического зубчатого колеса внутренняя	44
Высота зуба конического зубчатого колеса граничная	47
Высота зуба конического зубчатого колеса граничная внешняя	47
Высота зуба конического зубчатого колеса граничная внутренняя	47
Высота зуба конического зубчатого колеса граничная средняя	47
Высота зуба конического зубчатого колеса средняя	44
Высота зуба средняя	44
Высота начальной головки зуба	129
Высота начальной головки зуба внешняя	129
Высота начальной головки зуба внутренняя	129
Высота начальной головки зуба конического зубчатого колеса	129

* Номера терминов по ГОСТ 16530.

Высота начальной головки зуба конического зубчатого колеса внешняя	129
Высота начальной головки зуба конического зубчатого колеса внутренняя	129
Высота начальной головки зуба конического зубчатого колеса средняя	129
Высота начальной головки зуба средняя	129
Высота начальной ножки зуба	130
Высота начальной ножки зуба внешняя	130
Высота начальной ножки зуба внутренняя	130
Высота начальной ножки зуба конического зубчатого колеса	130
Высота начальной ножки зуба конического зубчатого колеса внешняя	130
Высота начальной ножки зуба конического зубчатого колеса внутренняя	130
Высота начальной ножки зуба конического зубчатого колеса средняя	130
Высота начальной ножки зуба средняя	130
Высота ножки зуба	46
Высота ножки зуба внешняя	46
Высота ножки зуба внутренняя	46
Высота ножки зуба исходного контура	96
Высота ножки зуба средняя	46
Глубина захода	133
Глубина захода внешняя	133
Глубина захода внутренняя	133
Глубина захода зубьев зубчатого колеса конической передачи	133
Глубина захода зубьев зубчатого колеса конической передачи внешняя	133
Глубина захода зубьев зубчатого колеса конической передачи внутренняя	133
Глубина захода зубьев зубчатого колеса конической передачи средняя	133
Глубина захода зубьев пары исходных контуров	97
Глубина захода средняя	133
Диаметр	42
Диаметр вершин зубьев внешний	42
Диаметр вершин зубьев внутренний	42
Диаметр вершин зубьев конического зубчатого колеса внешний	42
Диаметр вершин зубьев конического зубчатого колеса внутренний	42
Диаметр вершин зубьев конического зубчатого колеса средний	42
Диаметр вершин зубьев средний	42
Диаметр впадин внешний	42
Диаметр впадин внутренний	42
Диаметр впадин конического зубчатого колеса внешний	42
Диаметр впадин конического зубчатого колеса внутренний	42
Диаметр впадин конического зубчатого колеса средний	42
Диаметр впадин средний	42
Диаметр делительный внешний	42
Диаметр делительный внутренний	42
Диаметр делительный средний	42
Диаметр конического зубчатого колеса	42
Диаметр конического зубчатого колеса делительный внешний	42
Диаметр конического зубчатого колеса делительный внутренний	42
Диаметр конического зубчатого колеса делительный средний	42
Диаметр конического зубчатого колеса начальный внешний	42
Диаметр конического зубчатого колеса начальный внутренний	42

Диаметр конического зубчатого колеса начальный средний	42
Диаметр начальный внешний	42
Диаметр начальный внутренний	42
Диаметр начальный средний	42
Диаметр основной окружности	164
Диаметр основной окружности конического зубчатого колеса с циклоидальной линией зубьев	164
Диаметр основной окружности конического зубчатого колеса с эвольвентной линией зубьев	164
Зазор боковой нормальный	135
Зазор конической зубчатой передачи боковой нормальный	135
Зазор конической зубчатой передачи радиальный	134
Зазор конической зубчатой передачи радиальный внешний	134
Зазор конической зубчатой передачи радиальный внутренний	134
Зазор конической зубчатой передачи радиальный средний	134
Зазор модифицированных поверхностей зубьев конической передачи приведенный	153
Зазор модифицированных поверхностей зубьев приведенный	153
Зазор пары исходных контуров радиальный	100
Зазор радиальный	134
Зазор радиальный внешний	134
Зазор радиальный внутренний	134
Зазор радиальный средний	134
Зацепление квазиэвольвентное	12
Зацепление квазиэвольвентное конических зубчатых колес	12
<i>Зацепление октоидное</i>	12
Зацепление эвольвентное сферическое	11
Зона касания зуба	155
Зона касания зуба конического зубчатого колеса	155
Изменение расчетной толщины зуба исходного контура	103
<i>Колесо зубчатое коническое «Зеро»</i>	160
Колесо зубчатое коническое прямозубое	1
<i>Колесо зубчатое коническое Ривасайкл</i>	7
Колесо зубчатое коническое с внешним нулевым углом наклона круговых зубьев	160
Колесо зубчатое коническое с внутренним нулевым углом наклона круговых зубьев	160
Колесо зубчатое коническое с криволинейными зубьями	3
Колесо зубчатое коническое с круговой линией зубьев	4
Колесо зубчатое коническое с круговыми зубьями	4
Колесо зубчатое коническое с круговыми зубьями, образованными сферой	8
Колесо зубчатое коническое с нулевым углом наклона круговых зубьев	160
Колесо зубчатое коническое с прямыми зубьями	1
Колесо зубчатое коническое с прямыми зубьями кругового профиля	7
Колесо зубчатое коническое с тангенциальными зубьями	2
Колесо зубчатое коническое с циклоидальной линией зубьев	6
Колесо зубчатое коническое с эвольвентной линией зубьев	5
Колесо зубчатое коническое со средним нулевым углом наклона круговых зубьев	160
Колесо зубчатое коническое эквивалентное	126
Колесо зубчатое плоское	9
Колесо зубчатое цилиндрическое биэквивалентное	123
Колесо зубчатое цилиндрическое биэквивалентное внешнее	123
Колесо зубчатое цилиндрическое биэквивалентное внутреннее	123
Колесо зубчатое цилиндрическое биэквивалентное среднее	123

Колесо зубчатое цилиндрическое эквивалентное	120
Колесо плоское	9
Колесо плоское исходное номинальное	90
Колесо плоское исходное теоретическое	90
Колесо производящее конусное	105
Колесо производящее плосковершинное	107
Колесо производящее плоское	106
Колесо производящее плоское плосковершинное	108
Контур исходный	91
Контур исходный нормальный внешний	92
Контур исходный нормальный номинальный	92
Контур исходный нормальный номинальный внешний	92
Контур исходный нормальный номинальный внутренний	92
Контур исходный нормальный номинальный средний	92
Контур исходный нормальный средний	92
Контур исходный нормальный теоретический	92
Контур исходный нормальный теоретический внешний	92
Контур исходный нормальный теоретический внутренний	92
Контур исходный нормальный теоретический средний	92
Контур исходный торцовый номинальный	91
Контур исходный торцовый номинальный внешний	91
Контур исходный торцовый номинальный внутренний	91
Контур исходный торцовый номинальный средний	91
Контур исходный торцовый теоретический	91
Контур исходный торцовый теоретический внешний	91
Контур исходный торцовый теоретический внутренний	91
Контур исходный торцовый теоретический средний	91
Конус вершин	18
Конус вершин зубьев	18
Конус впадин	19
Конус делительный	17
Конус дополнительный	25
Конус дополнительный делительный	25
Конус дополнительный делительный внешний	25
Конус дополнительный делительный внутренний	25
Конус дополнительный делительный средний	25
Конус дополнительный начальный	30
Конус дополнительный начальный внешний	30
Конус дополнительный начальный внутренний	30
Конус дополнительный начальный средний	30
Конус конического зубчатого колеса делительный	17
Конус конического зубчатого колеса начальный	27
Конус начальный	27
Конус производящего колеса делительный	110
Конус производящего колеса начальный	109
Коэффициент изменения расчетной толщины зуба исходного кон- тура	104
Коэффициент изменения толщины зуба	104
Коэффициент наименьшего смещения	114
Коэффициент осевого перекрытия	139
Коэффициент осевого перекрытия конической зубчатой передачи	139
Коэффициент смещения	112
Коэффициент смещения внешний нормальный	112
Коэффициент смещения внешний окружной	112
Коэффициент смещения средний нормальный	112
Коэффициент суммарного перекрытия	142

Коэффициент суммарного перекрытия конической зубчатой передачи с локализованным пятном контакта	142
Коэффициент суммарного перекрытия конической зубчатой передачи с не локализованным пятном контакта	143
Коэффициент суммарного перекрытия с не локализованным пятном контакта	143
Коэффициент сферического перекрытия	141
Коэффициент сферического перекрытия конической передачи	141
Коэффициент тангенциальной коррекции	104
Коэффициент торцового перекрытия	137
Коэффициент торцового перекрытия внешний	137
Коэффициент торцового перекрытия внутренний	137
Коэффициент торцового перекрытия конической зубчатой передачи	137
Коэффициент торцового перекрытия конической зубчатой передачи внешний	137
Коэффициент торцового перекрытия конической зубчатой передачи внутренний	137
Коэффициент торцового перекрытия конической зубчатой передачи средний	137
Коэффициент торцового перекрытия средний	137
Коэффициент ширины зубчатого венца	36
Линия впадины средняя	50
Линия впадины средняя делительная	50
Линия впадины средняя на конусе вершин	50
Линия впадины средняя на конусе впадин	50
Линия впадины средняя начальная	50
Линия зуба конического зубчатого колеса левого направления	54
Линия зуба конического зубчатого колеса правого направления	53
Линия зуба левого направления	54
Линия зуба правого направления	53
Линия зуба средняя	49
Линия зуба средняя делительная	49
Линия зуба средняя на конусе вершин	49
Линия зуба средняя на конусе впадин	49
Линия зуба средняя начальная	49
Линия поверхности зуба конического зубчатого колеса действующая активная	2 5,2*
Линия уровня приведенных зазоров зубьев	54
Линия уровня приведенных зазоров модифицированных поверхностей зубьев конической передачи	154
Локализация пятна контакта зуба конического зубчатого колеса	2,6,10*
Модификация зуба конического зубчатого колеса бочкообразная	1,7,3*
Модификация зуба конического зубчатого колеса продольная	1,7,2*
Модификация зуба конического зубчатого колеса профильная	1,7,9*
Модификация поверхности зуба конического зубчатого колеса	1,7,1*
Модификация профиля зуба конического зубчатого колеса полная	156
Модификация профиля зуба полная	156
Модуль зубьев конического зубчатого колеса нормальный	67
Модуль зубьев конического зубчатого колеса нормальный делительный внешний	67
Модуль зубьев конического зубчатого колеса нормальный делительный внутренний	67
Модуль зубьев конического зубчатого колеса нормальный делительный средний	67
Модуль зубьев конического зубчатого колеса нормальный начальный внешний	67

Модуль зубьев конического зубчатого колеса нормальный начальный внутренний	67
Модуль зубьев конического зубчатого колеса нормальный начальный средний	67
Модуль зубьев конического зубчатого колеса окружной	59
Модуль зубьев конического зубчатого колеса окружной делительный внешний	59
Модуль зубьев конического зубчатого колеса окружной делительный внутренний	59
Модуль зубьев конического зубчатого колеса окружной делительный средний	59
Модуль зубьев конического зубчатого колеса окружной начальный внешний	59
Модуль зубьев конического зубчатого колеса окружной начальный внутренний	59
Модуль зубьев конического зубчатого колеса окружной начальный средний	59
Модуль конического зубчатого колеса расчетный	146
Модуль нормальный	67
Модуль нормальный внешний	67
Модуль нормальный внутренний	67
Модуль нормальный начальный внешний	67
Модуль нормальный начальный внутренний	67
Модуль нормальный начальный средний	67
Модуль нормальный средний	67
Модуль окружной	59
Модуль окружной внешний	59
Модуль окружной внутренний	59
Модуль окружной начальный внешний	59
Модуль окружной начальный внутренний	59
Модуль окружной начальный средний	59
Модуль окружной средний	59
Модуль расчетный	146
Окружность вершин зубьев внешняя	41
Окружность вершин зубьев внутренняя	41
Окружность вершин зубьев конического зубчатого колеса внешняя	41
Окружность вершин зубьев конического зубчатого колеса внутренняя	41
Окружность вершин зубьев конического зубчатого колеса средняя	41
Окружность вершин зубьев средняя	41
Окружность впадин внешняя	41
Окружность впадин внутренняя	41
Окружность впадин конического зубчатого колеса внешняя	41
Окружность впадин конического зубчатого колеса внутренняя	41
Окружность впадин конического зубчатого колеса средняя	41
Окружность впадин средняя	41
Окружность делительная внешняя	41
Окружность делительная внутренняя	41
Окружность делительная средняя	41
Окружность конического зубчатого колеса делительная внешняя	41
Окружность конического зубчатого колеса делительная внутренняя	41
Окружность конического зубчатого колеса делительная средняя	41
Окружность конического зубчатого колеса концентрическая	41
Окружность конического зубчатого колеса начальная внешняя	41
Окружность конического зубчатого колеса начальная внутренняя	41
Окружность конического зубчатого колеса начальная средняя	41
Окружность конического зубчатого колеса с циклоидальной линией зубьев основная	163

Окружность конического зубчатого колеса с эвольвентной линией	
зубьев основная	162
Окружность концентрическая	41
Окружность начальная внешняя	41
Окружность начальная внутренняя	41
Окружность начальная средняя	41
Окружность плоского колеса делительная	78
Окружность плоского колеса делительная внешняя	78
Окружность плоского колеса делительная внутренняя	78
Окружность плоского колеса делительная средняя	78
Пара номинальных исходных контуров	93
Пара теоретических исходных контуров	93
Передача зубчатая коническая	3.3.1*
Передача зубчатая коническая без смещения	115
Передача зубчатая коническая квазиэвольвентная	14
Передача зубчатая коническая повышающая	3.5.1*
Передача зубчатая коническая понижающая	3.5.1*
Передача зубчатая коническая неортогональная	3.5.2*
Передача зубчатая коническая ортогональная	3.5.2*
Передача зубчатая коническая эвольвентная	13
Передача коническая	14
Передача коническая нулевая	115
Передача коническая обкатная	15
Передача коническая отрицательная	118
Передача коническая плоская	10
Передача коническая повышающая	3.5.1*
Передача коническая положительная	117
Передача коническая полуобкатная	16
Передача коническая полуобкатная С	16
Передача коническая полуобкатная F	16
Передача коническая полуобкатная I	16
Передача коническая полуобкатная S	16
Передача коническая понижающая	3.5.1*
Передача коническая равносмещенная	116
Передача коническая эвольвентная	13
Передача коническая эквивалентная	125
Передача Новикова ДЛЗ коническая	168
Передача Новикова коническая	166
Передача Новикова ОЛЗ коническая	167
Передача Новикова с близким к линейному контакту коническая	166
Передача Новикова с двумя линиями зацепления коническая	168
Передача Новикова с линейным контактом коническая	165
Передача Новикова с одной линией зацепления коническая	167
Передача плоская	10
Передача полуобкатная Геликсформ	16
Передача полуобкатная Формейт	16
Передача цилиндрическая эквивалентная	119
Передача цилиндрическая эквивалентная внешняя	119
Передача цилиндрическая эквивалентная внутренняя	119
Передача цилиндрическая эквивалентная средняя	119
Плоскость базовая	37
Плоскость делительная	76
Плоскость конического зубчатого колеса базовая	37
Плоскость плоского колеса делительная	76
Плоскость производящего колеса делительная	110
Плоскость производящего колеса начальная	109

Поверхность зуба конического зубчатого колеса теоретическая отсечная	152
Поверхность зуба теоретическая отсечная	152
Профиль зуба конического зубчатого колеса сферический	57
Профиль зуба плоского колеса нормальный	83
Профиль зуба плоского колеса торцовый	80
Профиль зуба сферический	57
Прямая исходного контура делительная	94
Пятно контакта диагональное	150
Пятно контакта с обратной диагональностью	150
Пятно контакта с прямой диагональностью	150
Радиус	43
Радиус вершин зубьев внешний	43
Радиус вершин зубьев внутренний	43
Радиус вершин зубьев конического зубчатого колеса внешний	43
Радиус вершин зубьев конического зубчатого колеса внутренний	43
Радиус вершин зубьев конического зубчатого колеса средний	43
Радиус вершин зубьев средний	43
Радиус впадин внешний	43
Радиус впадин внутренний	43
Радиус впадин конического зубчатого колеса внешний	43
Радиус впадин конического зубчатого колеса внутренний	43
Радиус впадин конического зубчатого колеса средний	43
Радиус впадин средний	43
Радиус делительный внешний	43
Радиус делительный внутренний	43
Радиус делительный средний	43
Радиус конического зубчатого колеса	43
Радиус конического зубчатого колеса делительный внешний	43
Радиус конического зубчатого колеса делительный внутренний	43
Радиус конического зубчатого колеса делительный средний	43
Радиус конического зубчатого колеса начальный внешний	43
Радиус конического зубчатого колеса начальный внутренний	43
Радиус конического зубчатого колеса начальный средний	43
Радиус кривизны делительной линии зуба плоского колеса	86
Радиус кривизны делительной средней линии впадины плоского колеса	88
Радиус кривизны делительной средней линии зуба плоского колеса	88
Радиус кривизны переходной кривой исходного контура в граничной точке профиля зуба	101
Радиус начальный внешний	43
Радиус начальный внутренний	43
Радиус начальный средний	43
Расстояние базовое	38
Расстояние конического зубчатого колеса базовое	38
Расстояние конусное	26
Расстояние конусное внешнее	26
Расстояние конусное внутреннее	26
Расстояние конусное делительное	26
Расстояние конусное делительное внешнее	26
Расстояние конусное делительное внутреннее	26
Расстояние конусное делительное среднее	26
Расстояние конусное начальное	31
Расстояние конусное начальное внешнее	31
Расстояние конусное начальное внутреннее	31
Расстояние конусное начальное среднее	31
Расстояние конусное среднее	26

Расстояние от базовой плоскости до плоскости внешней окружности вершин зубьев	40
Расстояние от базовой плоскости конического зубчатого колеса до плоскости внешней окружности вершин зубьев	40
Расстояние от вершины до плоскости внешней окружности вершин зубьев	39
Расстояние от вершины конического зубчатого колеса до плоскости внешней окружности вершин зубьев	39
Расстояние от внешнего торца до измерительного сечения	71
Сечение боковой поверхности зуба конического зубчатого колеса нормальное	55
Сечение боковой поверхности зуба нормальное	55
Сечение впадины конического зубчатого колеса нормальное	56
Сечение впадины конического зубчатого колеса нормальное внешнее	56
Сечение впадины конического зубчатого колеса нормальное внутреннее	56
Сечение впадины конического зубчатого колеса нормальное среднее	56
Сечение впадины нормальное	56
Сечение впадины нормальное внешнее	56
Сечение впадины нормальное внутреннее	56
Сечение впадины нормальное среднее	56
Сечение зуба конического зубчатого колеса измерительное	70
Сечение зуба конического зубчатого колеса нормальное	56
Сечение зуба конического зубчатого колеса нормальное внешнее	56
Сечение зуба конического зубчатого колеса нормальное внутреннее	56
Сечение зуба конического зубчатого колеса нормальное среднее	56
Сечение зуба нормальное	56
Сечение зуба нормальное внешнее	56
Сечение зуба нормальное внутреннее	56
Сечение зуба нормальное среднее	56
Сечение зуба плоского колеса нормальное	82
Сечение зуба плоского колеса нормальное внешнее	82
Сечение зуба плоского колеса нормальное внутреннее	82
Сечение зуба плоского колеса нормальное среднее	82
Сечение зубчатых колес конической передачи главное	216*
Сечение измерительное	70
Сечение конического зубчатого колеса расчетное	144
Сечение конического зубчатого колеса торцовое	32
Сечение конического зубчатого колеса торцовое внешнее	32
Сечение конического зубчатого колеса торцовое внутреннее	32
Сечение конического зубчатого колеса торцовое среднее	32
Сечение плоского колеса торцовое	79
Сечение плоского колеса торцовое внешнее	79
Сечение плоского колеса торцовое внутреннее	79
Сечение плоского колеса торцовое среднее	79
Сечение расчетное	144
Сечение торцовое	32
Сечение торцовое внешнее	32
Сечение торцовое внутреннее	32
Сечение торцовое среднее	32
Смещение	111
Смещение наименьшее	113
Смещение производящей поверхности	111
Смещение производящей поверхности наименьшее	113
Сторона зуба вогнутая	161
Сторона зуба выпуклая	161

Толщина зуба исходного контура расчетная	102
Толщина зуба конического зубчатого колеса окружная	60
Толщина зуба конического зубчатого колеса окружная делительная внешняя	60
Толщина зуба конического зубчатого колеса окружная делительная внутренняя	60
Толщина зуба конического зубчатого колеса окружная делительная средняя	60
Толщина зуба конического зубчатого колеса окружная начальная внешняя	60
Толщина зуба конического зубчатого колеса окружная начальная внутренняя	60
Толщина зуба конического зубчатого колеса окружная начальная средняя	60
Толщина зуба конического зубчатого колеса с неэквидистантными линиями зуба нормальная	64
Толщина зуба конического зубчатого колеса по хорде	72
Толщина зуба конического зубчатого колеса по хорде делительная внешняя	72
Толщина зуба конического зубчатого колеса по хорде делительная внутренняя	72
Толщина зуба конического зубчатого колеса по хорде делительная средняя	72
Толщина зуба конического зубчатого колеса по хорде начальная внешняя	72
Толщина зуба конического зубчатого колеса по хорде начальная внутренняя	72
Толщина зуба конического зубчатого колеса по хорде начальная средняя	72
Толщина зуба нормальная	64
Толщина зуба нормальная внешняя	64
Толщина зуба нормальная внутренняя	64
Толщина зуба нормальная начальная внешняя	64
Толщина зуба нормальная начальная внутренняя	64
Толщина зуба нормальная начальная средняя	64
Толщина зуба нормальная средняя	64
Толщина зуба окружная	60
Толщина зуба окружная внешняя	60
Толщина зуба окружная внутренняя	60
Толщина зуба окружная начальная внешняя	60
Толщина зуба окружная начальная внутренняя	60
Толщина зуба окружная начальная средняя	60
Толщина зуба окружная средняя	60
Толщина зуба по хорде	72
Толщина зуба по хорде внешняя	72
Толщина зуба по хорде внутренняя	72
Толщина зуба по хорде начальная внешняя	72
Толщина зуба по хорде начальная внутренняя	72
Толщина зуба по хорде начальная средняя	72
Толщина зуба по хорде средняя	72
Толщина зуба угловая	63
Толщина зуба угловая в нормальном сечении	68
Толщина зуба угловая в нормальном сечении внешняя	68
Толщина зуба угловая в нормальном сечении внутренняя	68
Толщина зуба угловая в нормальном сечении начальная внешняя	68
Толщина зуба угловая в нормальном сечении начальная внутренняя	68
Толщина зуба угловая в нормальном сечении начальная средняя	68

Толщина зуба угловая в нормальном сечении средняя	68
Толщина зуба угловая в торцовом сечении	62
Толщина зуба угловая в торцовом сечении делительная внешняя	62
Толщина зуба угловая в торцовом сечении делительная внутренняя	62
Толщина зуба угловая в торцовом сечении делительная средняя	62
Толщина зуба угловая в торцовом сечении начальная внешняя	62
Толщина зуба угловая в торцовом сечении начальная внутренняя	62
Толщина зуба угловая в торцовом сечении начальная средняя	62
Толщина зуба угловая внешняя	62
Толщина зуба угловая внутренняя	62
Толщина зуба угловая начальная внешняя	62
Толщина зуба угловая начальная внутренняя	62
Толщина зуба угловая начальная средняя	62
Толщина зуба угловая средняя	62
Толщина зуба по хорде	72
Торец венца конического зубчатого колеса внешний	33
Торец венца конического зубчатого колеса внутренний	34
Торец зубчатого венца внешний	33
Торец зубчатого венца внутренний	34
Точка поверхности зуба конического зубчатого колеса расчетная	147
Точка расчетная	147
Угол головки зуба	23
Угол делительной головки зуба конического зубчатого колеса	23
Угол делительного конуса	20
Угол делительного конуса конического зубчатого колеса	20
Угол делительной ножки зуба конического зубчатого колеса	24
Угол конической зубчатой передачи межосевой	2.4.3*
Угол конуса вершины	21
Угол конуса вершины зубьев	21
Угол конуса впадин	22
Угол наклона активной действующей линии	149
Угол наклона активной действующей линии поверхности зуба	149
Угол наклона впадины внешний	52
Угол наклона впадины внутренний	52
Угол наклона впадины плоского колеса	87
Угол наклона впадины плоского колеса внешний	87
Угол наклона впадины плоского колеса внутренний	87
Угол наклона впадины плоского колеса средний	87
Угол наклона впадины средний	52
Угол наклона делительной линии зуба конического зубчатого колеса внешний	51
Угол наклона делительной линии зуба конического зубчатого колеса внутренний	51
Угол наклона делительной линии зуба конического зубчатого колеса средний	51
Угол наклона делительной линии зуба плоского колеса	85
Угол наклона делительной линии зуба плоского колеса внешний	85
Угол наклона делительной линии зуба плоского колеса внутренний	85
Угол наклона делительной линии зуба плоского колеса средний	85
Угол наклона делительной средней линии впадины внешний	52
Угол наклона делительной средней линии впадины внутренний	52
Угол наклона делительной средней линии впадины плоского колеса	87
Угол наклона делительной средней линии впадины плоского колеса внешний	87
Угол наклона делительной средней линии впадины плоского колеса внутренний	87

Угол наклона делительной средней линии впадины плоского колеса средний	87
Угол наклона делительной средней линии впадины средний	52
Угол наклона делительной средней линии зуба внешний	52
Угол наклона делительной средней линии зуба внутренний	52
Угол наклона делительной средней линии зуба плоского колеса	87
Угол наклона делительной средней линии зуба плоского колеса внешний	87
Угол наклона делительной средней линии зуба плоского колеса внутренний	87
Угол наклона делительной средней линии зуба плоского колеса средний	87
Угол наклона делительной средней линии зуба средний	52
Угол наклона зуба внешний	52
Угол наклона зуба внутренний	52
Угол наклона зуба конического зубчатого колеса расчетный	145
Угол наклона зуба плоского колеса	87
Угол наклона зуба плоского колеса внешний	87
Угол наклона зуба плоского колеса внутренний	87
Угол наклона зуба плоского колеса средний	87
Угол наклона зуба расчетный	145
Угол наклона зуба средний	52
Угол наклона линии зуба	51
Угол наклона линии зуба внешний	51
Угол наклона линии зуба внутренний	51
Угол наклона линии зуба конического зубчатого колеса	51
Угол наклона линии зуба плоского колеса	85
Угол наклона линии зуба плоского колеса внешний	85
Угол наклона линии зуба плоского колеса внутренний	85
Угол наклона линии зуба плоского колеса средний	85
Угол наклона линии зуба средний	51
Угол наклона начальной линии зуба внешний	51
Угол наклона начальной линии зуба внутренний	51
Угол наклона начальной линии зуба конического зубчатого колеса внешний	51
Угол наклона начальной линии зуба конического зубчатого колеса внутренний	51
Угол наклона начальной линии зуба конического зубчатого колеса средний	51
Угол наклона начальной линии зуба средний	51
Угол наклона начальной средней линии впадины внешний	52
Угол наклона начальной средней линии впадины внутренний	52
Угол наклона начальной средней линии впадины средний	52
Угол наклона начальной средней линии зуба внешний	52
Угол наклона начальной средней линии зуба внутренний	52
Угол наклона начальной средней линии зуба средний	52
Угол наклона площадки контакта	151
Угол наклона средней линии впадины	52
Угол наклона средней линии зуба	52
Угол начальной головки зуба	131
Угол начальной головки зуба конического зубчатого колеса	131
Угол начального кочуса	29
Угол начального конуса конического зубчатого колеса	29
Угол начальной ножки зуба	132
Угол начальной ножки зуба конического зубчатого колеса	132
Угол ножки зуба	24
Угол нормального профиля зуба плоского колеса	84

Угол нормального профиля зуба плоского колеса внешний	84
Угол нормального профиля зуба плоского колеса внутренний	84
Угол нормального профиля зуба плоского колеса средний	84
Угол осевого перекрытия	138
Угол осевого перекрытия зубчатого колеса конической передачи	138
Угол профиля нормального исходного контура	99
Угол профиля торцового исходного контура	99
<i>Угол спирали</i>	51
Угол сферического перекрытия	140
Угол сферического перекрытия зубчатого колеса конической передачи	140
Угол сходимости линий дна впадины	158
Угол сходимости линий дна впадины конического зубчатого колеса с прямыми зубьями	158
Угол сходимости линий дна впадины конического зубчатого колеса с тангенциальными зубьями	158
Угол сходимости линий основания зуба	157
Угол сходимости линий основания зуба конического зубчатого колеса с прямыми зубьями	157
Угол сходимости линий основания зуба конического зубчатого колеса с тангенциальными зубьями	157
Угол торцового перекрытия	136
Угол торцового перекрытия внешний	136
Угол торцового перекрытия внутренний	136
Угол торцового перекрытия зубчатого колеса конической передачи	136
Угол торцового перекрытия зубчатого колеса конической передачи внешний	136
Угол торцового перекрытия зубчатого колеса конической передачи внутренний	136
Угол торцового перекрытия зубчатого колеса конической передачи средний	136
Угол торцового перекрытия средний	136
Угол торцового профиля зуба плоского колеса	81
Угол торцового профиля зуба плоского колеса внешний	81
Угол торцового профиля зуба плоского колеса внутренний	81
Угол торцового профиля зуба плоского колеса средний	81
Форма зуба конического зубчатого колеса осевая	48
Форма зуба осевая	48
Форма зуба осевая I	48
Форма зуба осевая II	48
Форма зуба осевая III	48
Форма зуба осевая понижающаяся	48
Форма зуба осевая пропорционально понижающаяся	48
Форма зуба осевая равновысокая	48
Хорда зуба конического зубчатого колеса постоянная	74
Хорда зуба конического зубчатого колеса постоянная внешняя	74
Хорда зуба конического зубчатого колеса постоянная внутренняя	74
Хорда зуба конического зубчатого колеса постоянная средняя	74
Хорда зуба постоянная	74
Хорда зуба постоянная внешняя	74
Хорда зуба постоянная внутренняя	74
Хорда зуба постоянная средняя	74
Центр пятна контакта	148
Центр пятна контакта зуба конического зубчатого колеса	148
Цилиндр дополнительный	77
Цилиндр дополнительный внешний	77
Цилиндр дополнительный внутренний	77

Цилиндр дополнительный средний	77
Цилиндр плоского колеса дополнительный	77
Цилиндр плоского колеса дополнительный внешний	77
Цилиндр плоского колеса дополнительный внутренний	77
Цилиндр плоского колеса дополнительный средний	77
Число зубьев биеквивалентного цилиндрического зубчатого колеса	124
Число зубьев плоского колеса	89
Число зубьев эквивалентного конического зубчатого колеса	127
Число зубьев эквивалентного цилиндрического зубчатого колеса	121
Число передаточное эквивалентной конической передачи	128
Число передаточное эквивалентной цилиндрической передачи	122
Шаг зубьев конического зубчатого колеса окружной	58
Шаг зубьев конического зубчатого колеса окружной делительный внешний	58
Шаг зубьев конического зубчатого колеса окружной делительный внутренний	58
Шаг зубьев конического зубчатого колеса окружной делительный средний	58
Шаг зубьев конического зубчатого колеса окружной начальный внешний	58
Шаг зубьев конического зубчатого колеса окружной начальный внутренний	58
Шаг зубьев конического зубчатого колеса окружной начальный средний	58
Шаг зубьев конического зубчатого колеса с неэквидистантными линиями зуба нормальный	66
Шаг нормальный	66
Шаг нормальный внешний	66
Шаг нормальный внутренний	66
Шаг нормальный начальный внешний	66
Шаг нормальный начальный внутренний	66
Шаг нормальный начальный средний	66
Шаг нормальный средний	66
Шаг окружной	58
Шаг окружной внешний	58
Шаг окружной внутренний	58
Шаг окружной начальный внешний	58
Шаг окружной начальный внутренний	58
Шаг окружной начальный средний	58
Шаг окружной средний	58
Ширина впадины конического зубчатого колеса окружная	61
Ширина впадины конического зубчатого колеса окружная делительная внешняя	61
Ширина впадины конического зубчатого колеса окружная делительная внутренняя	61
Ширина впадины конического зубчатого колеса окружная делительная средняя	61
Ширина впадины конического зубчатого колеса окружная начальная внешняя	61
Ширина впадины конического зубчатого колеса окружная начальная внутренняя	61
Ширина впадины конического зубчатого колеса окружная начальная средняя	61
Ширина впадины конического зубчатого колеса с неэквидистантными линиями зуба нормальная	65
Ширина впадины нормальная	65
Ширина впадины нормальная внешняя	65

Ширина впадины нормальная внутренняя	65
Ширина впадины нормальная начальная внешняя	65
Ширина впадины нормальная начальная внутренняя	65
Ширина впадины нормальная начальная средняя	65
Ширина впадины нормальная средняя	65
Ширина впадины окружная	61
Ширина впадины окружная внешняя	61
Ширина впадины окружная внутренняя	61
Ширина впадины окружная начальная внешняя	61
Ширина впадины окружная начальная внутренняя	61
Ширина впадины окружная начальная средняя	61
Ширина впадины окружная средняя	61
Ширина впадины угловая	63
Ширина впадины угловая в нормальном сечении	69
Ширина впадины угловая в нормальном сечении внешняя	69
Ширина впадины угловая в нормальном сечении внутренняя	69
Ширина впадины угловая в нормальном сечении средняя	69
Ширина впадины угловая в нормальном сечении начальная внешняя	69
Ширина впадины угловая в нормальном сечении начальная внутренняя	69
Ширина впадины угловая в нормальном сечении начальная средняя	69
Ширина впадины угловая в торцовом сечении	63
Ширина впадины угловая в торцовом сечении делительная внешняя	63
Ширина впадины угловая в торцовом сечении делительная внутренняя	63
Ширина впадины угловая в торцовом сечении делительная средняя	63
Ширина впадины угловая в торцовом сечении начальная внешняя	63
Ширина впадины угловая в торцовом сечении начальная внутренняя	63
Ширина впадины угловая в торцовом сечении начальная средняя	63
Ширина впадины угловая внешняя	63
Ширина впадины угловая внутренняя	63
Ширина впадины угловая начальная внешняя	63
Ширина впадины угловая начальная внутренняя	63
Ширина впадины угловая начальная средняя	63
Ширина впадины угловая средняя	63
Ширина зубчатого венца	35
Ширина зубчатого венца конического зубчатого колеса	35
Эксцентриситет конического зубчатого колеса с тангенциальными зубьями	159

4. АЛФАВИТНЫЙ УКАЗАТЕЛЬ БУКВЕННЫХ ОБОЗНАЧЕНИЙ*

Латинский алфавит

<i>A</i> — базовое расстояние	38
<i>B</i> — расстояние от вершины до плоскости внешней окружности вершин зубьев	39
<i>b</i> — ширина зубчатого венца	35
<i>C</i> — расстояние от базовой плоскости до плоскости внешней окружности вершин зубьев	40
<i>c</i> — радиальный зазор пары исходных контуров	100
<i>c</i> — радиальный зазор	134

* В алфавитном указателе буквенных обозначений приводятся краткие формы терминов.

c_a — внешний радиальный зазор	134
c_i — внутренний радиальный зазор	134
c_m — средний радиальный зазор	134
d — диаметр	42
d_b — диаметр основной окружности	164
d_e — внешний делительный диаметр	42
d_{fe} — внешний диаметр впадин	42
d_{fi} — внутренний диаметр впадин	42
d_{fm} — средний диаметр впадин	42
d_i — внутренний делительный диаметр	42
d_m — средний делительный диаметр	42
d_{oe} — внешний диаметр вершин зубьев	42
d_{oi} — внутренний диаметр вершин зубьев	42
d_{om} — средний диаметр вершин зубьев	42
d_{se} — внешний начальный диаметр	42
d_{si} — внутренний начальный диаметр	42
d_{sm} — средний начальный диаметр	42
e_n — нормальная ширина впадины	65
e_{ne} — внешняя нормальная ширина впадины	65
e_{ni} — внутренняя нормальная ширина впадины	65
e_{nm} — средняя нормальная ширина впадины	65
e_{nse} — внешняя начальная нормальная ширина впадины	65
e_{nse} — внутренняя начальная нормальная ширина впадины	65
e_{nsm} — средняя начальная нормальная ширина впадины	65
e_t — окружная ширина впадины	61
e_{te} — внешняя окружная ширина впадины	61
e_{ti} — внутренняя окружная ширина впадины	61
e_{tm} — средняя окружная ширина впадины	61
e_{tse} — внешняя начальная окружная ширина впадины	61
e_{tse} — внутренняя начальная окружная ширина впадины	61
e_{tsm} — средняя начальная окружная ширина впадины	61
h — высота зуба	44
h_a — высота головки зуба	45
h_a — высота головки зуба исходного контура	95
h_a — высота до хорды зуба конического зубчатого колеса	73
h_{ae} — внешняя высота головки зуба	45
h_{ai} — внутренняя высота головки зуба	45
h_{am} — средняя высота головки зуба	45
h_{ase} — высота начальной головки зуба	129
h_{ase} — внешняя высота начальной головки зуба	129
h_{asi} — внутренняя высота начальной головки зуба	129
h_{asm} — средняя высота начальной головки зуба	129
h_o — высота до постоянной хорды	75
h_d — глубина захода зубьев пары исходных контуров	97
h_d — глубина захода	133
h_{de} — внешняя глубина захода	133
h_{di} — внутренняя глубина захода	133
h_{dm} — средняя глубина захода	133
h_e — внешняя высота зуба	44
h_f — высота ножки зуба	46
h_f — высота ножки зуба исходного контура	96
h_{fe} — внешняя высота ножки зуба	46
h_{fi} — внутренняя высота ножки зуба	46
h_{fm} — средняя высота ножки зуба	46
h_{fa} — высота начальной ножки зуба	130
h_{fse} — внешняя высота начальной ножки зуба	130

h_{fnt}	— внутренняя высота начальной ножки зуба	130
h_{fcm}	— средняя высота начальной ножки зуба	130
h_t	— внутренняя высота зуба	44
h_2	— граничная высота зуба	47
h_l	— граничная высота зуба исходного контура	98
h_{1e}	— внешняя граничная высота зуба	47
h_{1i}	— внутренняя граничная высота зуба	47
h_{1m}	— средняя граничная высота зуба	47
h_m	— средняя высота зуба	44
j_n	— нормальный боковой зазор	135
$K_{de}(K_{dm})^*$	— коэффициент ширины зубчатого венца	36
l_n	— расстояние от внешнего торца до измерительного сечения	71
m_n	— нормальный модуль	67
m_{ne}	— внешний нормальный модуль	67
m_{ni}	— внутренний нормальный модуль	67
m_{nm}	— средний нормальный модуль	67
m_{nie}	— внешний начальный нормальный модуль	67
m_{nii}	— внутренний начальный нормальный модуль	67
m_{nmi}	— средний начальный нормальный модуль	67
m_t	— окружной модуль	59
m_{te}	— внешний окружной модуль	59
m_{ti}	— внутренний окружной модуль	59
m_{tm}	— средний окружной модуль	59
m_{tue}	— внешний начальный окружной модуль	59
m_{tui}	— внутренний начальный окружной модуль	59
m_{tmi}	— средний начальный окружной модуль	59
p_n	— нормальный шаг	66
p_{ne}	— внешний нормальный шаг	66
p_{ni}	— внутренний нормальный шаг	66
p_{nm}	— средний нормальный шаг	66
p_{nie}	— внешний начальный нормальный шаг	66
p_{nii}	— внутренний начальный нормальный шаг	66
p_{nmi}	— средний начальный нормальный шаг	66
p_t	— окружной шаг	58
p_{te}	— внешний окружной шаг	58
p_{ti}	— внутренний окружной шаг	58
p_{tm}	— средний окружной шаг	58
p_{tue}	— внешний начальный окружной шаг	58
p_{tui}	— внутренний начальный окружной шаг	58
p_{tmi}	— средний начальный окружной шаг	58
R	— конусное расстояние	30
R_e	— внешнее конусное расстояние	26
R_i	— внутреннее конусное расстояние	26
R_m	— среднее конусное расстояние	26
R_{1e}	— начальное конусное расстояние	31
R_{1ie}	— внешнее начальное конусное расстояние	31
R_{1ii}	— внутреннее начальное конусное расстояние	31
R_{1mi}	— среднее начальное конусное расстояние	31
r	— радиус	43
r_{1e}	— внешний радиус вершин зубьев	43
r_{1i}	— внутренний радиус вершин зубьев	43
r_{1m}	— средний радиус вершин зубьев	43
r_e	— внешний делительный радиус	43

* K_{de} — по отношению к внешнему делительному конусному расстоянию; K_{dm} — по отношению к среднему делительному конусному расстоянию.

r_{fe} — внешний радиус впадин	43
r_{fi} — внутренний радиус впадин	43
r_{fm} — средний радиус впадин	43
r_i — внутренний делительный радиус	43
r_m — средний делительный радиус	43
r_t — эксцентриситет конического зубчатого колеса с тангенциальными зубьями	159
r_{we} — внешний начальный радиус	43
r_{wi} — внутренний начальный радиус	43
r_{wm} — средний начальный радиус	43
s — расчетная толщина зуба исходного контура	102
s_n — нормальная толщина зуба	64
s_{ne} — внешняя нормальная толщина зуба	64
s_{ni} — внутренняя нормальная толщина зуба	64
s_{nm} — средняя нормальная толщина зуба	64
s_{nwe} — внешняя начальная нормальная толщина зуба	64
s_{nwi} — внутренняя начальная нормальная толщина зуба	64
s_{nwm} — средняя начальная нормальная толщина зуба	64
s_t — окружная толщина зуба	60
s_{te} — внешняя окружная толщина зуба	60
s_{ti} — внутренняя окружная толщина зуба	60
s_{tm} — средняя окружная толщина зуба	60
s_{twe} — внешняя начальная окружная толщина зуба	60
s_{twi} — внутренняя начальная окружная толщина зуба	60
s_{twm} — средняя начальная окружная толщина зуба	60
\underline{s} — толщина по хорде зуба конического зубчатого колеса	72
\underline{s}_c — постоянная хорда зуба	74
\underline{s}_{ce} — внешняя постоянная хорда зуба	74
\underline{s}_{ci} — внутренняя постоянная хорда зуба	74
\underline{s}_{cm} — средняя постоянная хорда зуба	74
\underline{s}_e — внешняя толщина по хорде зуба	72
\underline{s}_i — внутренняя толщина по хорде зуба	72
\underline{s}_m — средняя толщина по хорде зуба	72
\underline{s}_{we} — внешняя начальная толщина по хорде зуба	72
\underline{s}_{wi} — внутренняя начальная толщина по хорде зуба	72
\underline{s}_{wm} — средняя начальная толщина по хорде зуба	72
u_{ab} — передаточное число эквивалентной конической передачи	128
u_{st} — передаточное число эквивалентной цилиндрической передачи	122
x — коэффициент смещения	112
x_{min} — коэффициент наименьшего смещения	114
x_n — средний нормальный коэффициент смещения	112
x_{ne} — внешний нормальный коэффициент смещения	112
x_t — внешний окружной коэффициент смещения	112
x_z — коэффициент изменения толщины зуба	104
z_c — число зубьев плоского зубчатого колеса	89
z_{ab} — число зубьев эквивалентного конического зубчатого колеса	127
z_{st} — число зубьев бивалентного цилиндрического зубчатого колеса	124
z_{st} — число зубьев эквивалентного цилиндрического зубчатого колеса	121

Греческий алфавит

α_n	— угол профиля нормального исходного контура	99
α_n	— угол нормального профиля зуба плоского колеса	84
α_{ne}	— внешний угол нормального профиля зуба плоского колеса	84
α_{ni}	— внутренний угол нормального профиля зуба плоского колеса	84
$\alpha_{n\alpha}$	— средний угол нормального профиля зуба плоского колеса	84
α_t	— угол профиля торцового исходного контура	99
α_t	— угол торцового профиля зуба плоского колеса	81
α_{te}	— внешний угол торцового профиля зуба плоского колеса	81
α_{ti}	— внутренний угол торцового профиля зуба плоского колеса	81
$\alpha_{t\alpha}$	— средний угол торцового профиля зуба плоского колеса	81
β	— угол наклона линии зуба	51
β	— угол наклона линии зуба плоского колеса	85
β_e	— внешний угол наклона линии зуба	51
β_e	— внешний угол наклона линии зуба плоского колеса	85
β_i	— внутренний угол наклона линии зуба	51
β_i	— внутренний угол наклона линии зуба плоского колеса	85
β_m	— средний угол наклона линии зуба	51
β_m	— средний угол наклона линии зуба плоского колеса	85
β_n	— угол наклона средней линии зуба (впадины)	52
β_n	— угол наклона средней линии зуба (впадины) плоского колеса	87
β_{ne}	— внешний угол наклона средней линии зуба (впадины)	52
β_{ne}	— внешний угол наклона средней линии зуба (впадины) плоского колеса	87
β_{ni}	— внутренний угол наклона средней линии зуба (впадины)	52
β_{ni}	— внутренний угол наклона средней линии зуба (впадины) плоского колеса	87
β_{nm}	— средний угол наклона средней линии зуба (впадины)	52
β_{nm}	— средний угол наклона средней линии зуба (впадины) плоского колеса	87
$\beta_{n\alpha e}$	— внешний угол наклона начальной средней линии зуба (впадины)	52
$\beta_{n\alpha i}$	— внутренний угол наклона начальной средней линии зуба (впадины)	52
$\beta_{n\alpha m}$	— средний угол наклона начальной средней линии зуба (впадины)	52
$\beta_{n\alpha e}$	— внешний угол наклона начальной линии зуба	51
β_{ni}	— внутренний угол наклона начальной линии зуба	51
$\beta_{n\alpha m}$	— средний угол наклона начальной линии зуба	51
δ	— угол делительного конуса	20
δ_a	— угол конуса вершин	21
δ_f	— угол конуса впадин	22
δ_w	— угол начального конуса	29
Δs	— изменение расчетной толщины зуба исходного контура	103
e_r	— коэффициент сферического перекрытия	141
e_x	— коэффициент торцового перекрытия	137
$e_{\alpha e}$	— внешний коэффициент торцового перекрытия	137
$\alpha_{\alpha i}$	— внутренний коэффициент торцового перекрытия	137
$e_{\alpha m}$	— средний коэффициент торцового перекрытия	137
e_{β}	— коэффициент осевого перекрытия	139
e_{γ}	— коэффициент суммарного перекрытия	142

δ_{Σ}	— коэффициент суммарного перекрытия с нелокализованным пятном контакта	143
η_{Σ}	— половина угловой ширины впадины в нормальном сечении	69
$\eta_{\Sigma e}$	— половина внешней угловой ширины впадины в нормальном сечении	69
$\eta_{\Sigma i}$	— половина внутренней угловой ширины впадины в нормальном сечении	69
$\eta_{\Sigma m}$	— половина средней угловой ширины впадины в нормальном сечении	69
$\eta_{\Sigma 0e}$	— половина внешней начальной угловой ширины впадины в нормальном сечении	69
$\eta_{\Sigma 0i}$	— половина внутренней начальной угловой ширины впадины в нормальном сечении	69
$\eta_{\Sigma 0m}$	— половина средней начальной угловой ширины впадины в нормальном сечении	69
η_e	— половина угловой ширины впадины	63
η_{ie}	— половина внешней угловой ширины впадины	63
η_{ii}	— половина внутренней угловой ширины впадины	63
η_{im}	— половина средней угловой ширины впадины	63
η_{0e}	— половина внешней начальной угловой ширины впадины	63
η_{0i}	— половина внутренней начальной угловой ширины впадины	63
η_{0m}	— половина средней начальной угловой ширины впадины	63
θ_{Σ}	— угол головки зуба	26
$\theta_{\Sigma 0}$	— угол начальной головки зуба	131
θ_f	— угол ножки зуба	27
θ_{f0}	— угол начальной ножки зуба	132
λ	— угол наклона активной действующей линии	149
ν	— угол наклона площадки контакта	151
ρ_f	— радиус кривизны переходной кривой исходного контура в граничной точке профиля зуба	101
ρ_{β}	— радиус кривизны делительной линии зуба плоского колеса	86
ρ_{Σ}	— радиус кривизны делительной средней линии зуба (впадины) плоского колеса	88
σ_f	— угол сходимости линий основания зуба	157
σ_f'	— угол сходимости линий дна впадины	158
σ_f''	— угол сферического перекрытия	140
φ_{Σ}	— угол торцового перекрытия	136
$\varphi_{\Sigma e}$	— внешний угол торцового перекрытия	136
$\varphi_{\Sigma i}$	— внутренний угол торцового перекрытия	136
$\varphi_{\Sigma m}$	— средний угол торцового перекрытия	136
φ_{β}	— угол осевого перекрытия	138
ψ_{Σ}	— половина угловой толщины зуба в нормальном сечении	68
$\psi_{\Sigma e}$	— половина внешней угловой толщины зуба в нормальном сечении	68
$\psi_{\Sigma i}$	— половина внутренней угловой толщины зуба в нормальном сечении	68
$\psi_{\Sigma m}$	— половина средней угловой толщины зуба в нормальном сечении	68
$\psi_{\Sigma 0e}$	— половина внешней начальной угловой толщины зуба в нормальном сечении	68
$\psi_{\Sigma 0i}$	— половина внутренней начальной угловой толщины зуба в нормальном сечении	68
$\psi_{\Sigma 0m}$	— половина средней начальной угловой толщины зуба в нормальном сечении	68

ψ_t	— половина угловой толщины зуба	62
ψ_{te}	— половина внешней толщины зуба	62
ψ_{ti}	— половина внутренней угловой толщины зуба	62
ψ_{tm}	— половина средней угловой толщины зуба	62
ψ_{tce}	— половина внешней начальной угловой толщины зуба	62
ψ_{tci}	— половина внутренней начальной угловой толщины зуба	62
ψ_{tcm}	— половина средней начальной угловой толщины зуба	62

ИНФОРМАЦИОННЫЕ ДАННЫЕ

1. РАЗРАБОТАН И ВНЕСЕН Министерством тяжелого, энергетического и транспортного машиностроения СССР Центральным научно-исследовательским институтом технологии машиностроения (ЦНИИТМАШ) Всесоюзным научно-исследовательским институтом технической информации, классификации и кодирования (ВНИИКИ)

РАЗРАБОТЧИКИ

Н. П. Зорев, Л. С. Борович, Е. Н. Панфилов, Н. К. Сухов,
В. П. Никифоров, П. О. Сирий

2. УТВЕРЖДЕН И ВВЕДЕН В ДЕЙСТВИЕ Постановлением Государственного комитета стандартов Совета Министров СССР от 27.12.73 № 2815
3. ВВЕДЕН ВПЕРВЫЕ
4. ССЫЛОЧНЫЕ НОРМАТИВНО-ТЕХНИЧЕСКИЕ ДОКУМЕНТЫ

Обозначение НТД, на который дана ссылка	Номер раздела, пункта
ГОСТ 16530—83 ГОСТ 16531—83 ИСО R701 ИСО R1122	Вводная часть, 1, 2.1, 2.5, 2.5.1, 3, 2.5, 2.5.1 Вводная часть »

5. ПЕРЕИЗДАНИЕ. Июль 1992 г.

Редактор *В. П. Огурцов*
Технический редактор *О. И. Никитина*
Корректор *Т. А. Васильева*

Сдано в наб. 29.06.92. Подп. и печ. 17.09.92. Усл. п. л. 5,5. Усл. кр.-отт 5,63. Уч.-изд. л. 5,17.
Гпр. 1430 экз.

Ордена «Знак Почета» Издательство стандартов, 123557, Москва, ГСП,
Новопресненский пер., 3.
Калужская типография стандартов, ул. Московская, 256. Зак. 1541