

РЕЗЦЫ ТОКАРНЫЕ РЕЗЬБОВЫЕ С ПЛАСТИНАМИ
ИЗ БЫСТРОРЕЖУЩЕЙ СТАЛИГОСТ
18876—73

Конструкция и размеры

HSS tipped thread turning tools.
Design and dimensionsВзамен
МН 672—64;
МН 673—64;
МН 674—64;
МН 675—64

МКС 25.100.10

Постановлением Государственного комитета стандартов Совета Министров СССР от 7 июля 1973 г. № 1428
дата введения установлена

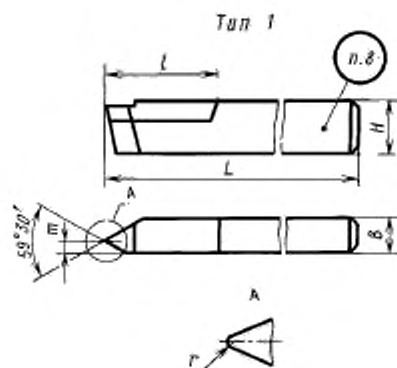
01.07.74

Ограничение срока действия снято Постановлением Госстандарта СССР от 23.01.81 № 222

1. Настоящий стандарт распространяется на токарные резьбовые резцы общего назначения из
быстрорежущей стали.

2. Резцы должны изготавливаться следующих типов:

- 1 — резьбовые для наружной метрической резьбы;
- 2 — резьбовые для внутренней метрической резьбы;
- 3 — резьбовые для наружной трапецидальной резьбы;
- 4 — резьбовые для внутренней трапецидальной резьбы.

3. Конструкция и основные размеры резцов должны соответствовать указанным на черт. 1—4 и
табл. 1—4.

Черт. 1

Таблица 1

Размеры, мм

Обозначение резцов	Применяемость	Сечение реза $H \cdot B$	L	l	π	Форма пластины по ГОСТ 2379—77	Шаг резьбы P
2660-0501		16·10	100	40	1,5	61	0,5—2,5
2660-0503		20·12	120	40	3,0		0,75—3
2660-0505		25·16	140	50	4,0		1—5
2660-0507		32·20	170	60	5,0		1,5—6

Примечание. Размер r выполняется в зависимости от шага резьбы, $r_{\text{зад}} = 0,144 P$.

Пример условного обозначения резца типа 1 сечением $H \cdot B = 16 \cdot 10$ мм, для метрической резьбы с шагом $P = 2$ мм:

Резец 2660-0501 2 ГОСТ 18876—73

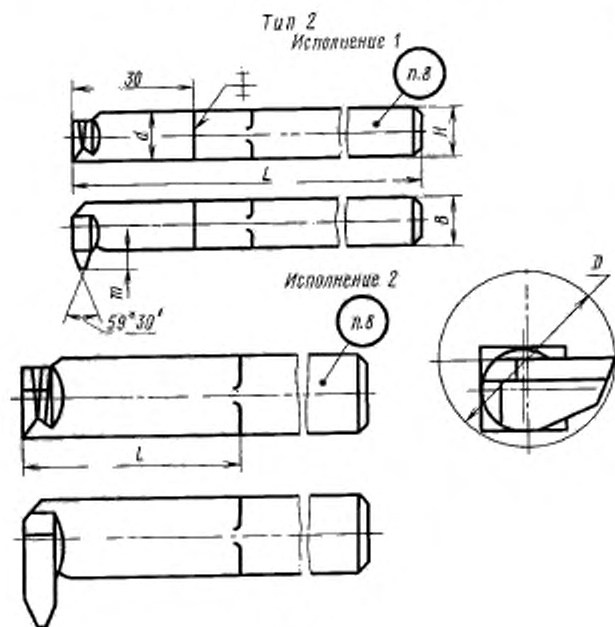


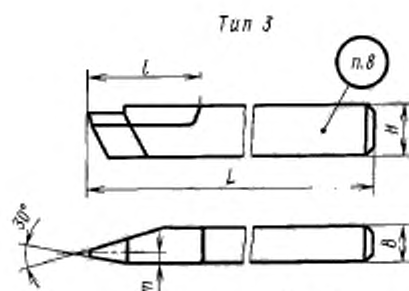
Таблица 2

Размеры, мм

Обозначение резцов	Применяемость	Исполнение	Сечение реза $H \cdot B$	L	l	d	π	Форма пластины по ГОСТ 2379—77	Шаг резьбы P	$D_{\text{зад}}$
2662-0501		1	10·10	120	40	10	4	—	0,75—2,5	18
2662-0503			12·12	140	50	12	5		1—3	24
2662-0505			16·16	170	60	16	9		1,5—4	30
2662-0507		2	20·20	200	80	20	12	47	2—5	42
2662-0509			25·25	240	100	25	14		3—6	52

Пример условного обозначения резца типа 2 сечением $H \cdot B = 20 \cdot 20$ мм, для метрической резьбы с шагом $P = 3,5$ мм:

Резец 2662-0507 3,5 ГОСТ 18876—73



Черт. 3

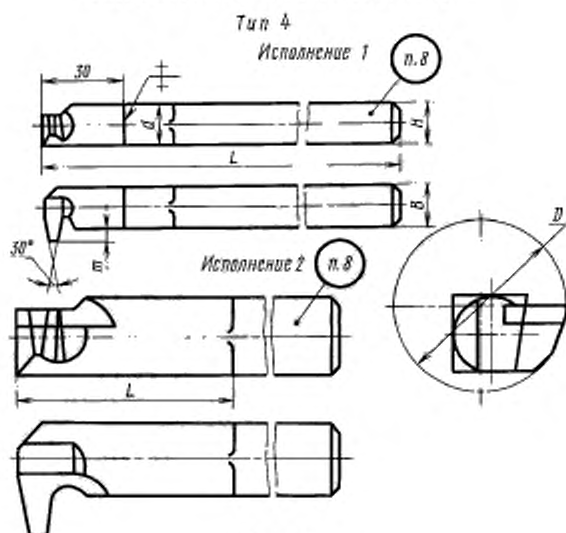
Таблица 3

Размеры, мм

Резцы				Сечение резца <i>H-B</i>	<i>L</i>	<i>l</i>	<i>m</i>	Форма пластин по ГОСТ 2379—77	Шаг резьбы <i>P</i>
для правой резьбы		для левой резьбы							
Обозначение	Приме- няемость	Обозначение	Приме- няемость						
2664-0501		2664-0502		20-12	120	40	3	62	2
2664-0503		2664-0504							3
2664-0505		2664-0506							4
2664-0507		2664-0508					4		5
2664-0509		2664-0510							6
2664-0511		2664-0512		25-16	140	50	5		8
2664-0513		2664-0514					10		
2664-0515		2664-0516		32-20	170	60	6		12
2664-0517		2664-0518					8		16
2664-0519		2664-0520					10		20
2664-0521		2664-0522		40-25	200		10		24

Пример условного обозначения резца типа 3 сечением $H-B = 25-16$ мм, для правой резьбы трапецидальной с шагом $P = 8$ мм:

Резец 2664-0511 8 ГОСТ 18876—73



Черт. 4

Размеры, мм

Резцы				Исполнение	Сечение резца <i>H B</i>	<i>L</i>	<i>l</i>	<i>d</i>	<i>m</i>	Форма пластин по ГОСТ 2379—77	Шаг резьбы <i>P</i>	<i>D_{нам}</i>
для правой резьбы		для левой резьбы										
Обозначение	Применяемость	Обозначение	Применяемость									
2666-0501		2666-0502		1	10-10	120	40	10	4	—	2	16
2666-0503		2666-0504									4	
2666-0505		2666-0506									2	
2666-0507		2666-0508			12-12	140	50	12	4		5	22
2666-0509		2666-0510							6		8	
2666-0511		2666-0512							7		3	
2666-0513		2666-0514			16-16	170	60	16	6		6	30
2666-0515		2666-0516							8		10	
2666-0517		2666-0518							10		3	
2666-0519		2666-0520		6					55	8		
2666-0521		2666-0522		20-20	200	80	20	10	41	44		
2666-0523		2666-0524						12	12			
2666-0525		2666-0526						6	4			
2666-0527		2666-0528		25-25	240	100	25	10	55	62		
2666-0529		2666-0530						15	16			

Пример условного обозначения резца типа 4 сечением $H B = 20 \cdot 20$ мм, для правой трапецидальной резьбы с шагом $P = 3$ мм:

Резец 2666-0517 3 ГОСТ 18876—73

(Измененная редакция, Изм. № 1).

4. Размеры радиусов скруглений и фасок, не указанные в настоящем стандарте, принимаются по технологическим соображениям.

5. Элементы конструкций и геометрические параметры резцов указаны в приложении.

6. Форма заточки передней поверхности и доводка режущей части указаны в приложении 2 к ГОСТ 18868—73.

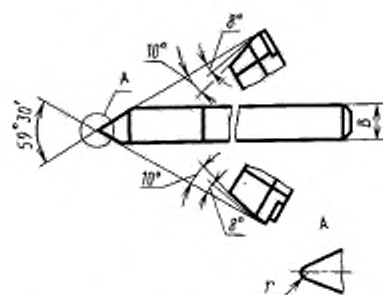
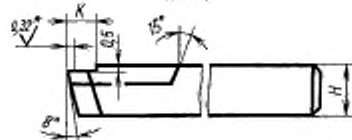
7. Технические требования — по ГОСТ 10047—62.

8. Маркировать — по ГОСТ 10047—62 с добавлением обозначения резца.

ЭЛЕМЕНТЫ КОНСТРУКЦИЙ И ГЕОМЕТРИЧЕСКИЕ ПАРАМЕТРЫ РЕЗЦОВ

Элементы конструкций и геометрические параметры резцов указаны на черт. 1—4 и в табл. 1—6.

Тип 1



* На длине не менее шага резьбы.

Черт. 1

Таблица 1

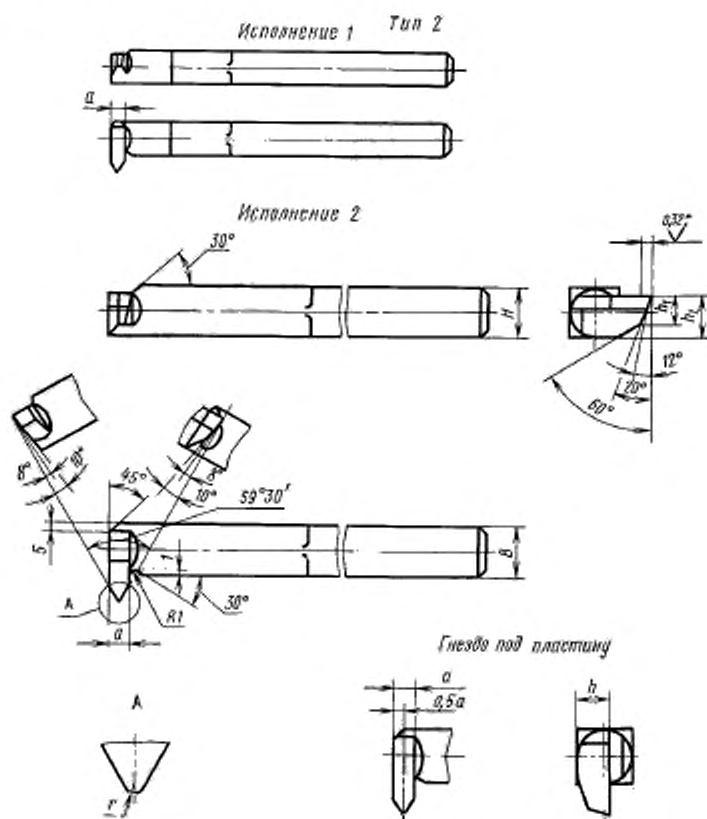
Размеры, мм

Сечение резца $H \times B$	K	Номера пластин по ГОСТ 2379—77
16·10	15	6101
20·12	18	6102
25·16	18	6103
32·20	20	6104

Таблица 2

Размеры, мм

Шаг резь- бы P	0,50	0,75	0,80	1,0	1,25	1,50	1,75	2,0	2,5	3,0	3,5	4,0	4,5	5,0	5,5	6,0
$r_{\text{зад}}$	0,072	0,108	0,115	0,144	0,180	0,216	0,252	0,288	0,360	0,432	0,504	0,576	0,648	0,720	0,792	0,870
$r_{\text{задн}}$	0,047	0,079	0,085	0,113	0,146	0,179	0,213	0,249	0,317	0,389	0,459	0,529	0,601	0,670	0,742	0,812



* На длине не менее шага резьбы.

Черт. 2

Таблица 3

Размеры, мм

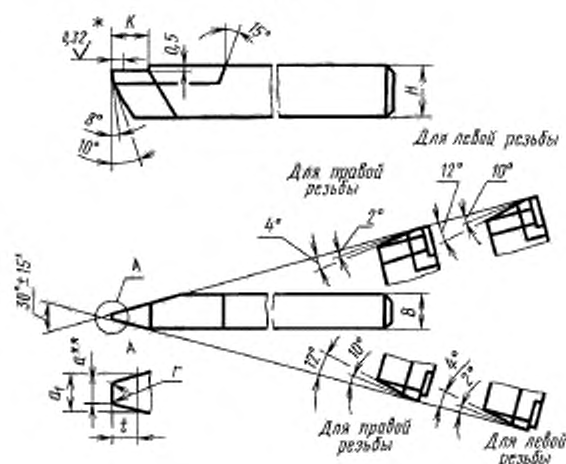
Сечение реза H/B	a	h	h_1	h_2	Номера пластин по ГОСТ 2379—77
10-10	4	—	5,0	8,5	—
12-12			6,5	10,5	
16-16	6	11,5	9,0	13,5	4702
20-20	8		11,5	17,5	
25-25	10	14,0	15,0	22,0	4703

Таблица 4

Размеры, мм

Шаг резьбы P	0,75	0,80	1,00	1,25	1,50	1,75	2,00	2,50	3,0	3,5	4,0	4,5	5,0	5,5	6,0
$r_{мин}$	0,050	0,055	0,070	0,090	0,110	0,125	0,145	0,180	0,215	0,250	0,288	0,325	0,360	0,400	0,430

Тип 3



* На длине не менее шага резьбы.

** Размер для справок.

Черт. 3

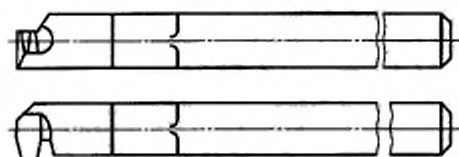
Таблица 5

Размеры, мм

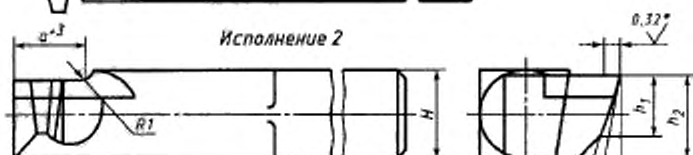
Сечение резца <i>H · B</i>	<i>K</i>	<i>a</i> **	<i>a</i> ₁		<i>r</i>	<i>t</i>	Номера пластин по ГОСТ 2379—77
			Номин.	Пред. откл.			
20 · 12	15	0,60	1,0	—0,03	0,25	0,75	6201
		0,96	1,5	—0,04		1,00	
		1,33	2,0	—0,05		1,25	
		1,56	2,5			1,75	
25 · 16	18	1,93	3,0	—0,07		2,00	6203
		2,67	4,0	—0,08		2,50	6204
		3,39	5,0			3,0	
32 · 20	20	4,12	6,0	—0,12		0,50	3,5
5,32		8,0	5,0		6206		
40 · 25		6,78	10,0		6,0		6207
		8,24	12,0		7,0		6208

Тип 4

Исполнение 1



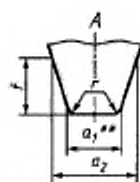
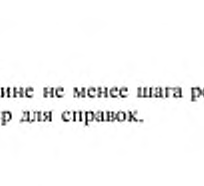
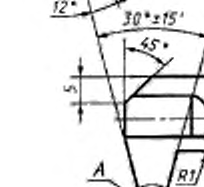
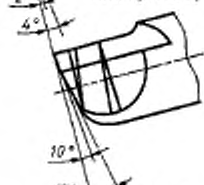
Исполнение 2



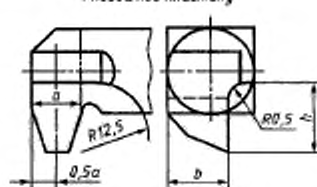
Для левой резьбы



Для правой резьбы



Гнезда под пластину



* На длине не менее шага резьбы.

** Размер для справок.

Черт. 4

Таблица 6

Сечение резца <i>H B</i>	<i>r</i>	<i>a</i>	<i>a</i> ₁ ^{**}	<i>a</i> ₂		<i>a</i>	<i>l</i>	<i>b</i>	<i>h</i> ₁	<i>h</i> ₂	Номера пластины по ГОСТ 2379—77			
				Номинал.	Пред. откл.									
10-10	0,25	4	0,60	1,0	-0,03	—	0,75	—	4	7	—			
			1,33	2,0	-0,05		1,25							
12-12		6	1,56	2,5	-0,05		1,75		5	9				
		8	2,67	4,0	-0,08		2,50							
16-16		6	0,96	1,5	-0,04		1,00		7	13				
		8	1,93	3,0	-0,07		2,00							
20-20		10	3,39	5,0	-0,08		3,00		11	17				
		6	0,96	1,5	-0,04		14,0					1,00	13	5501
		8	2,67	4,0	-0,08		16,3					2,50	11	5502
25-25		0,50	12	4,12	6,0		-0,08		14,3	3,50		4103		
	6		1,33	2,0	-0,05	14,0	1,25	19	5501					
	10		3,39	5,0	-0,08	17,6	3,00	15	5503					
	16		5,32	8,0	-0,12	5,00	15	23	5505					

ПРИЛОЖЕНИЕ. (Измененная редакция, Изм. № 1).