

МЕЖГОСУДАРСТВЕННЫЙ СТАНДАРТ

МАСЛА

Метод определения стабильности против окисления
в универсальном аппаратеГОСТ
18136—72

Oils. Method for determination of oxidation stability in a universal apparatus.

ОКСТУ 0209

Постановлением Государственного комитета стандартов Совета Министров СССР от 25 сентября 1972 г. № 1766 дата введения установлена с 01.07.78

Постановлением Госстандарта СССР от 28.11.91 № 1834 снято ограничение срока действия

Настоящий стандарт распространяется на минеральные и синтетические масла (моторные, трансформаторные, турбинные, машинные и другие нефтяные масла) без присадок и с присадками и устанавливает метод определения стабильности их против окисления в универсальном аппарате.

Метод заключается в окислении испытуемого масла воздухом или кислородом в присутствии катализатора или без него при заданной температуре в заданный промежуток времени и в определении абсолютных значений показателей масла после окисления или по разности этих значений до и после окисления.

При применении в качестве катализаторов растворимых нафтенов металла показатели до начала окисления следует определять для образца, содержащего нафтенат металла.

Стабильность масла характеризуется следующими показателями: кислотное число, число омыления, вязкость, коксуемость, содержание нерастворимого осадка (шлама), тангенс угла диэлектрических потерь, удельное электрическое объемное сопротивление, цвет и масса катализатора, внешний вид, цвет и масса конденсата.

Метод служит для условной оценки склонности масел к старению в условиях эксплуатации двигателей машин и агрегатов.

Условия испытания, катализаторы, применение конденсатной ловушки и показатели, по которым производят оценку стабильности масел против окисления, предусматриваются в нормативно-технической документации на масла различного назначения.

(Измененная редакция, Изм. № 2, 3).

1. АППАРАТУРА, РЕАКТИВЫ, МАТЕРИАЛЫ

1.1. При определении стабильности масел против окисления применяют универсальный аппарат окисления (черт. 1) или аппарат типа ТСМ.

В универсальный аппарат окисления входят:

блок нагревательный алюминиевый, внутри которого по окружности располагаются шесть гнезд-карманов для размещения испытательных сосудов. Блок нагревается с помощью электронагревательных элементов, поддерживающих температуру от 40 до 250 °С с погрешностью $\pm 0,5$ °С;

сосуды испытательные (черт. 2а);

набор термометров стеклянных ртутных электроконтактных типа ТПК исполнения П с диапазоном измерения от 0 до 300 °С по ГОСТ 9871—75;

набор термометров стеклянных с диапазоном измерения от 0 до 300 °С с ценой деления 0,5 °С по ТУ 25—2021.003—88;

набор капиллярных трубок с одинаковым внутренним диаметром и одной длины;

реометр или ротаметр с относительной погрешностью измерения не более 10%;

склянка для промывания газа вместимостью 500 см³ по ГОСТ 25336—82;

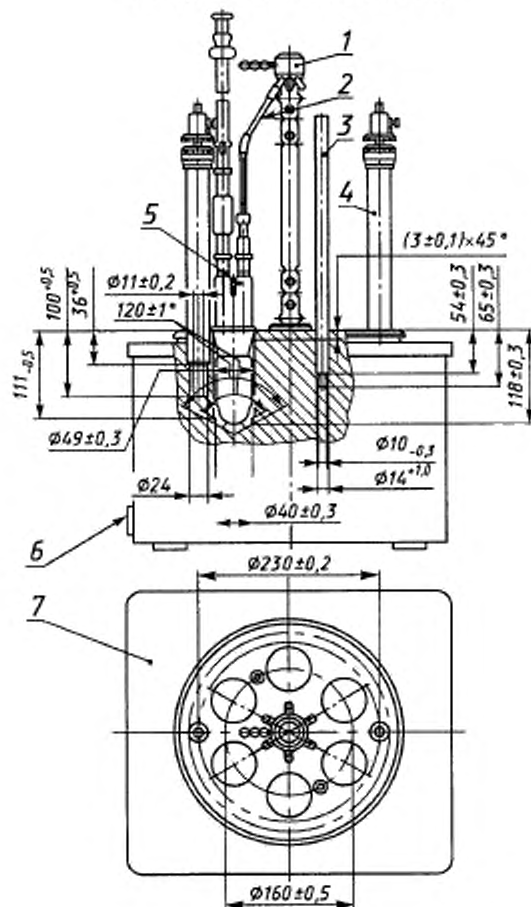
Издание официальное

Перепечатка воспрещена

★

Издание с Изменениями № 1, 2, 3, утвержденными в декабре 1981 г., мае 1983 г.,
феврале 1992 г. (ИУС 3—82, 8—83, 5—92).

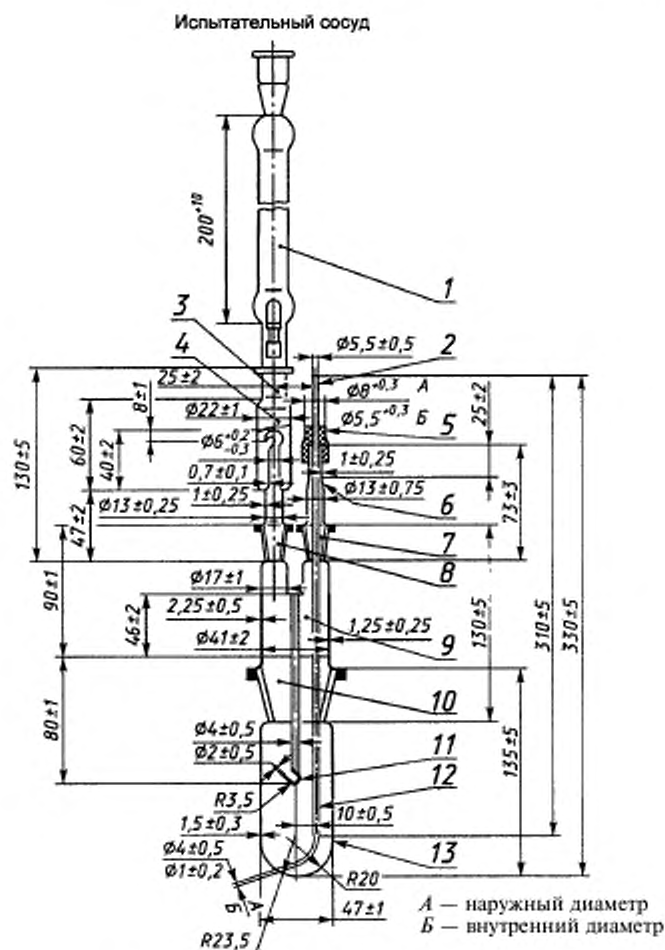
Универсальный аппарат окисления



1 — распределитель; 2 — капилляр; 3 — контрольный термометр; 4 — контактный термометр;
5 — испытательный сосуд; 6 — клемма; 7 — алюминиевый блок

Черт. 1

склянка двухгорловые;
 колонка для осушки газа;
 шкаф сушильный;
 эксикатор по ГОСТ 25336—82;
 весы лабораторные общего назначения с наибольшим пределом взвешивания 200 г не ниже 2-го класса точности;
 шкурка шлифовальная на бумажной основе по ГОСТ 6456—82 или на тканевой основе по ГОСТ 5009—82 с карборундовым слоем и зернистостью 6 и 8;
 перчатки из хлопчатобумажной крученой нити;
 оправка из пластмассы (полиамид или поливинилхлорид) с диаметром около 35 мм для изготовления спирали из медной проволоки;
 бумага фильтровальная лабораторная по ГОСТ 12026—76;
 вата (штапельное волокно);
 воздух сжатый или кислород газообразный технический или медицинский по ГОСТ 5583—78 из газового баллона;
 катализаторы:



1 — холодильник со шлифом 14/23; 2 — трубка для подвода газа с толщиной стенки $0,75 \pm 0,25$; 3 — довушка для конденсата; 4 — гильза со шлифом 14/23; 5 — шланговое соединение; 6 — переходная трубка; 7 — шлиф 14/23; 8 — гильза со шлифом 14/23; 9 — гильза со шлифом 45/40; 10 — гильза со шлифом 45/40; 11 — крючок для подвешивания катализатора; 12 — капилляр; 13 — пробирка

Черт. 2а*

пластина размером $[(50,0 \pm 0,1) \times (20,0 \pm 0,1) \times (2,0 - 0,7)]$ мм или фольга толщиной 50 мм из меди марки М1 по ГОСТ 859—2001,

пластина размером $[(50,0 \pm 0,1) \times (20,0 \pm 0,1) \times (2,0 - 0,7)]$ мм из стали с массовой долей углерода от 0,05 до 0,11%, кремния — не более 0,04% и марганца — от 0,25 до 50%. Диаметр отверстия на стальной и медной пластинах должен быть 3 мм, а расстояние от края меньшей стороны до центра отверстия — 4 мм;

проволока медная диаметром 2 мм и длиной 460 мм из меди марки М1 по ГОСТ 859—2001;

нафтенаты или октоаты металлов (Cu и Fe) с массовой долей металла около 6%;

кислота серная по ГОСТ 4204—77, х. ч., концентрированная;

смесь хромовая;

* Черт. 2, 3 и 4 исключены (Изм. № 2).

калия гидроокись по ГОСТ 24363—80, х. ч., 20%-ный раствор;

С. 4 ГОСТ 18136—72

натрия гидроокись по ГОСТ 4328—77;
кальция окись по ГОСТ 8677—76;
известь натронная (смесь CaO и NaOH);
ацетон по ГОСТ 2603—79, ч. д. а.;

бензин экстракционный с температурой конца кипения не выше 100 °С и массовой долей серы не выше 0,03%. Допускается применять другие растворители, не влияющие на точностные характеристики метода;

спирт этиловый ректификованный по ГОСТ 18300—87;
хлороформ технический высшего сорта по ГОСТ 20015—88;
толуол по ГОСТ 5789—78;
спиртотолуольная смесь 1 : 4;
гептан нормальный эталонный по ГОСТ 25828—83;
сплав Вуда;

силикагель технический по ГОСТ 3956—76 активированный и окрашенный соединением кобальта;

вода дистиллированная рН 5,4—6,6.

(Измененная редакция, Изм. № 1, 3).

2. ПОДГОТОВКА К ИСПЫТАНИЮ

2.1. Испытательные сосуды после использования тщательно промывают последовательно бензином, хлороформом или спиртотолуольной смесью, этиловым спиртом, водой, хромовой смесью, водой и дистиллированной водой. После очистки стеклянные сосуды сушат в сушильном шкафу при 105 °С. Новые испытательные сосуды бензином, хлороформом или спиртотолуольной смесью не очищают.

2.2. Твердые катализаторы применяют в виде пластин, фольги и спиралей. При многократном применении катализаторных пластин допускается уменьшение толщины до 1,3 мм. Преимущественно следует применять медные пластины и медную проволоку. После очистки бензином, хлороформом или спиртотолуольной смесью пластину и проволоку обрабатывают шлифовальной шкуркой или с помощью шлифовальной машины.

После шлифования поверхность металла должна быть свободна от видимых загрязнений (продуктов коррозии). При окончательной очистке ватой или фильтровальной бумагой, смоченной ацетоном, удаляют металлическую пыль и остатки шлифовального материала. Фильтровальная бумага или вата при этом должны оставаться совершенно чистыми.

После предварительной обработки металлический катализатор следует брать только перчатками из крученой нити, фильтровальной бумагой или пинцетом.

Спирали из проволоки наматывают на оправки из пластмассы диаметром около 35 мм, что соответствует внутреннему диаметру пробирки.

При испытании электроизоляционных масел применяют проволоку длиной 575 мм в виде спирали, растянутой до 45 мм.

Растворимые катализаторы добавляют к испытуемому продукту в виде концентрированных растворов катализатора в соотношении 1 : 10.

Для достижения требуемой концентрации металла в испытуемом продукте к продукту добавляют требуемое количество концентрированного раствора катализатора. Основой для расчета является содержание металла в катализаторе. Количество катализатора к испытуемому продукту добавляют из расчета 20—100 мг/кг.

После обработки катализатор должен храниться в эксикаторе.

2.1, 2.2. **(Измененная редакция, Изм. № 2, 3).**

2.3. Собирают универсальный аппарат окисления в соответствии с черт. 1 и 2, а аппарат типа ТСМ — в соответствии с инструкцией.

(Измененная редакция, Изм. № 2).

2.4. **(Исключен, Изм. № 1).**

2.5. Перед испытанием необходимо установить требуемую температуру и обеспечить стабильный режим испытания.

2.6. В жарманы для термометров, высверленные в блоке, помещают сплав Вуда и устанавливают термометры.

2.7. Применяемый окислитель последовательно подвергают очистке раствором гидроокиси

калия, концентрированной серной кислотой и натронной известью, помещенными в склянки для очистки газа.

Между очистительными склянками и осушительной колонкой должны быть установлены двухгорловые склянки.

Газ не подвергают мокрой очистке, если с помощью других способов достигается эквивалентная чистота.

Для осушки применяют силикагель, а для адсорбции двуокиси углерода — натронную известь.

2.8. При пропускании газа через масло температуру испытания измеряют в испытательном сосуде универсального аппарата окисления с погрешностью $\pm 0,5$ °С.

Рабочая температура алюминиевого блока обычно превышает температуру испытания на 2—5 °С.

2.5—2.8. **(Измененная редакция, Изм. № 2, 3).**

2.9. Расход воздуха или кислорода в единицу времени устанавливают на реометре или ротаметре и поддерживают постоянным.

Распределение газа в испытательной аппаратуре осуществляется при помощи поточных капилляров, которые необходимо регулярно проверять эталонными реометрами или ротаметрами и периодически очищать хромовой смесью. Для этого с помощью Т-образных трубок следят за системой распределения газа в замкнутом цикле и вторым реометром или ротаметром проверяют работу каждого поточного капилляра. На втором реометре или ротаметре также устанавливают количество окислителя для испытательной аппаратуры. Количество окислителя на каждый капилляр должно быть одинаковым.

Допускается самостоятельная регулировка газа каждого сосуда с помощью индивидуального реометра или ротаметра.

2.10. Если в блок для нагревания вставлено менее шести пробирок, то свободные поточные капилляры закрывают и поток газа-окислителя соответственно регулируют.

2.11. Испытательная аппаратура может находиться в вытяжном шкафу для того, чтобы отходящие газы не попадали в рабочую среду.

2.12. Отбор и подготовку проб проводят по ГОСТ 2517—85.

Пробы перед испытанием тщательно гомогенизируют.

Пробы продуктов с массовой долей воды более 0,1% обезвоживают способом, не изменяющим состав продукта.

2.9—2.12. **(Введены дополнительно, Изм. № 2).**

3. ПРОВЕДЕНИЕ ИСПЫТАНИЯ

3.1. В пробирку помещают ($75 \pm 0,1$) г испытуемой пробы, а остальную часть пробы используют для определения необходимых показателей.

Условия окисления масел (температура, время окисления, вид и расход газа и катализатор) указаны в приложении.

3.2. Катализатор взвешивают с погрешностью не более 0,2 мг. Твердый катализатор взвешивают в случае определения изменения массы катализатора после окисления.

Твердый катализатор в виде пластины, фольги или спирали закрепляют на крючке гильзы испытательного сосуда, а растворимый катализатор добавляют к испытуемому продукту.

Добавление катализаторов проводят непосредственно перед испытанием.

Для определения массы конденсата взвешивают ловушку для конденсата с погрешностью не более 0,5 мг.

3.3. В подогретый до температуры испытания блок помещают собранные испытательные сосуды, подключают через систему очистки и осушки газа к реометру или ротаметру распределительную систему газа и регулируют его подачу в течение 5 мин. Это время считают началом испытания.

Пробы подвергают окислению без перерыва.

Все испытания проводят параллельно в двух испытательных сосудах.

Одновременно должны испытываться масла с одинаковой вязкостью.

Допускается масла с различной вязкостью испытывать одновременно при подаче окислителя к каждому испытательному сосуду через индивидуальный реометр или ротаметр.

3.4. По истечении заданного времени окисления, указанного в нормативно-технической документации, испытательный сосуд вынимают из аппаратуры и охлаждают приблизительно до 50 °С.

После охлаждения проб в пробирках их тщательно гомогенизируют и определяют необходимые физико-химические показатели.

При необходимости оценки катализатора проводят визуальную оценку изменения цвета катализатора и отложения на нем. Массу катализатора после окисления определяют взвешиванием с погрешностью не более 0,2 мг после очистки катализатора от пробы.

Твердые катализаторы очищают от пробы погружением в экстракционный бензин или гептан и сушат на воздухе.

При необходимости оценки конденсата проводят визуальную оценку цвета и внешнего вида конденсата. Массу ловушки с конденсатом определяют взвешиванием с погрешностью не более 0,5 мг.

3.1.—3.4. (Измененная редакция, Изм. № 2).

4. ОБРАБОТКА РЕЗУЛЬТАТОВ

4.1. За результат окисления принимают среднее арифметическое значение показателей, характеризующих стабильность масла, полученных после окисления в двух испытательных сосудах.

(Измененная редакция, Изм. № 2).

4.1.1. (Исключен, Изм. № 2).

4.1.2. Определение кислотного числа — по ГОСТ 5985—79 или ГОСТ 11362—96.

Допускаемые расхождения между результатами определений в двух сосудах не должны превышать величин, указанных в табл. 1.

Таблица 1

Кислотное число, мг КОН на 1 г масла	Допускаемое расхождение
До 0,3	0,05 мг КОН на 1 г масла
Св. 0,3 * 1,0	0,15 * *
* 1,0 * 10,0	0,25 * *
* 10,0	10% от среднего значения

(Измененная редакция, Изм. № 1).

4.1.3. Определение числа омыления — по ГОСТ 17362—71.

Допускаемые расхождения между результатами определений в двух сосудах не должны превышать величин, указанных в табл. 2.

Таблица 2

Число омыления, мг КОН на 1 г масла	Допускаемое расхождение, мг КОН на 1 г масла
До 0,5	0,1
Св. 0,5 * 2,0	0,25
* 2,0	0,60

(Измененная редакция, Изм. № 2).

4.1.4. Определение вязкости — по ГОСТ 33—2000.

Допускаемые расхождения между результатами определений в двух сосудах не должны превышать $\pm 2,5\%$ от среднего значения.

4.1.5. (Исключен, Изм. № 3).

4.1.6. Определение коксуемости — по ГОСТ 19932—99 или ГОСТ 8852—74.

Допускаемые расхождения между результатами определений в двух сосудах не должны превышать величин, указанных в табл. 4.

Таблица 4

Коксуемость, %	Допускаемое расхождение, абс. %
До 0,15	0,06
Св. 0,15 * 0,40	0,12
* 0,40 * 0,80	0,25
* 0,80 * 1,50	0,32
* 1,50 * 3,00	0,60

4.1.7. Метод определения нерастворимого осадка (шлама) должен быть указан в нормативно-технической документации на испытуемое масло.

Допускаемые расхождения между результатами определений в двух сосудах не должны превышать величин, указанных в табл. 5.

Таблица 5

Содержание осадка, %	Допускаемое расхождение, %
До 0,01	20
Св. 0,01 » 0,05	16
» 0,05 » 0,10	10
» 0,10	5

4.1.2—4.1.7. (Измененная редакция, Изм. № 1).

4.1.8. Определение тангенса угла диэлектрических потерь — по ГОСТ 6581—75.

4.1.9. Определение удельного электрического объемного сопротивления — по ГОСТ 6581—75.

4.1.10. Изменение массы твердых катализаторов определяют по разности масс до и после окисления.

4.1.11. Оценку цвета и внешнего вида конденсата проводят по нормативно-технической документации на испытуемое масло.

4.1.12. Массу конденсата определяют по разности масс ловушки для конденсата до и после окисления.

4.1.13. Оценку цвета катализатора и отложения на нем проводят по нормативно-технической документации на испытуемое масло.

4.1.14. За результат испытания принимают разность между средним арифметическим значением показателей до и после окисления или среднее арифметическое абсолютных значений показателей, достигнутых после окисления.

4.1.8—4.1.14. (Введены дополнительно, Изм. № 2).

ПРИЛОЖЕНИЕ
Рекомендуемое

УСЛОВИЯ ОКИСЛЕНИЯ МАСЕЛ

Условия окисления масел:

электроизоляционных (модифицированный способ ИЕС):

температура 100 °С, время окисления 72 ч, расход кислорода 3 л/ч, катализатор — медная спираль;

турбинных (ТА):

температура 140 °С, время окисления 50 ч, расход кислорода 3 л/ч, катализатор — медная пластина 50 × 20 × 2 мм из меди марки М 1 по ГОСТ 859—78;

трансмиссионных (ТМ 3, ТМ 4, ТМ 5):

температура 125 °С, время окисления 40 ч, расход воздуха 5 л/ч, катализатор — медная пластина;

антикоррозионных:

температура 70 °С, время окисления 200 ч, расход воздуха 5 л/ч, катализатор — 20 мг/кг Си и 20 мг/кг Fe в виде нафтенатов;

гидравлических (НП):

температура 120 °С, время окисления 96 ч, расход воздуха 5 л/ч, катализатор — 100 мг/кг Си и 100 мг/кг Fe в виде нафтенатов;

гидравлических (Н):

температура 110 °С, время окисления 72 ч, расход воздуха 5 л/ч, катализатор — 20 мг/кг Си и 20 мг/кг Fe в виде нафтенатов;

моторных без присадок:

температура 180 °С, время окисления 16 ч, расход воздуха 5 л/ч, катализатор — медная пластина.

(Введено дополнительно, Изм. № 2).

Изменение № 4 ГОСТ 18136—72 Масла. Метод определения стабильности против окисления в универсальном аппарате

Принято Межгосударственным советом по стандартизации, метрологии и сертификации (протокол № 90-П от 31.08.2016)

Зарегистрировано Бюро по стандартам МГС № 12570 от 01.09.2016

За принятие изменения проголосовали национальные органы по стандартизации следующих государств: AM, BY, KG, RU, TJ [коды альфа-2 по МК (ИСО 3166) 004]

Дату введения в действие настоящего изменения устанавливают указанные национальные органы по стандартизации*

Вводная часть. Четвертый абзац изложить в новой редакции:

«Стабильность масла характеризуется следующими показателями: вязкость, кислотное число, число омыления, цвет и масса катализатора, внешний вид, цвет и масса конденсата, тангенс угла диэлектрических потерь и удельное электрическое объемное сопротивление, содержание нерастворимого осадка (шлама)»;

шестой абзац изложить в новой редакции:

«Условия и продолжительность испытания, катализаторы, применение конденсатной ловушки и показатели, по которым проводят оценку стабильности масел против окисления, устанавливают в зависимости от предполагаемых условий применения масел, которые должны быть указаны в нормативной документации на масла».

Раздел 1, пункт 1.1. Третий абзац изложить в новой редакции:

«блок нагревательный алюминиевый, внутри которого по окружности располагаются шесть гнезд-карманов для размещения испытательных сосудов. Блок нагревают электронагревательными элементами, которые поддерживают температуру в пределах от 40 °С до 350 °С с погрешностью $\pm 0,5$ °С»;

пятый абзац. Заменить слова: «с диапазоном измерения от 0 °С до 300 °С по ГОСТ 9871—75» на «с диапазоном измерения от 0 °С до 350 °С по ГОСТ 9871—75»;

шестой абзац изложить в новой редакции:

«наборы термометров ртутных стеклянных лабораторных типов ТЛ-2 и ТЛ-5»;

двенадцатый абзац изложить в новой редакции:

«шкаф сушильный, поддерживающий температуру $(105,0 \pm 1,0)$ °С»;

двадцатый абзац изложить в новой редакции:

«окислители: воздух сжатый или кислород газообразный технический или медицинский по ГОСТ 5583—78 из газовых баллонов»;

двадцать второй и двадцать четвертый абзацы. Заменить ссылку:

ГОСТ 859—2001 на ГОСТ 859—2014;

двадцать седьмой абзац изложить в новой редакции:

«смесь хромовая по ГОСТ 4517—87 (см. пункт 2.152)»;

тридцать третий абзац изложить в новой редакции:

«спирт этиловый ректификованный технический с долей основного вещества не менее 96,0 % об.».

Раздел 2, пункт 2.3. Исключить слова: «и 2»;

пункт 2.9. Второй абзац изложить в новой редакции:

«Распределение газа в испытательной аппаратуре осуществляется при помощи поточных капиллярных трубок, которые необходимо регулярно проверять эталонными реометрами или ротаметрами и периодически очищать хромовой смесью. Для этого с помощью Т-образных трубок следят за системой распределения газа в замкнутом цикле и вторым реометром или ротаметром проверяют работу каждой поточной капиллярной трубки. На втором реометре или ротаметре устанавливают подачу окислителя. Количество окислителя, подающегося каждой капиллярной трубкой, должно быть одинаковым»;

пункт 2.12. Заменить ссылку: ГОСТ 2517—85 на ГОСТ 2517—2012.

Раздел 3, пункт 3.2. Первый абзац. Заменить слова: «не более 0,2 мг» на «не более 0,0002 г»;

четвертый абзац. Заменить слова: «не более 0,5 мг» на «не более 0,0005 г»;

* Дата введения в действие на территории Российской Федерации — 2017—07—01.

пункт 3.3 дополнить абзацем:

«Для моторных масел, при необходимости, допускается остановка процесса окисления воздухом в течение не более 12 ч. При этом отключают обогрев аппарата и охлаждают подачей воздуха испытуемые пробы до температуры $(40 \pm 5) ^\circ\text{C}$. Затем, отсоединив шланг от трубки для подачи газа, отключают подачу воздуха в испытательный сосуд. На время остановки процесса окисления испытательные сосуды должны оставаться в нагревательном блоке. После перерыва для продолжения испытания вновь нагревают блок до необходимой температуры и подключают подачу воздуха».

пункт 3.4 изложить в новой редакции:

«По истечении заданного времени окисления испытательный сосуд вынимают из нагревательного блока и охлаждают до $50 ^\circ\text{C}$.

После охлаждения проб в пробирках их тщательно гомогенизируют и определяют необходимые физико-химические показатели. Перед определением кинематической вязкости по ГОСТ 33—2000 охлажденные пробы фильтруют.

Проводят визуальную оценку изменения цвета катализатора и отложений на нем и, при необходимости, определяют изменение массы твердого катализатора с погрешностью не более 0,002 мг.

Твердые катализаторы очищают от пробы погружением в экстракционный бензин или гелтан и сушат на воздухе.

При необходимости оценки конденсата проводят визуальную оценку цвета и внешнего вида конденсата. Массу ловушки с конденсатом определяют взвешиванием с погрешностью не более 0,0005 г.

Раздел 4 изложить в новой редакции:

«4. Обработка результатов

4.1 За результат процедуры окисления принимают среднеарифметические значения, полученные после окисления масла в двух испытательных сосудах, для каждого показателя, характеризующего стабильность масла.

4.1.1 Определение кислотного числа — по ГОСТ 5985—79 или ГОСТ 11362—96.

Допускаемые расхождения между результатами определений в двух сосудах не должны превышать величин, указанных в таблице 1.

Таблица 1

Кислотное число, мг КОН/г масла	Допускаемое расхождение, мг КОН/г масла
До 0,3	0,05
Св. 0,3 до 1,0 включ.	0,15
» 1,0 » 10,0 »	0,25
» 10,0	10 % от среднего значения

4.1.2 Определение числа омыления — по ГОСТ 17362—71.

Допускаемые расхождения между результатами определений в двух сосудах не должны превышать величин, указанных в таблице 2.

Таблица 2

Число омыления, мг КОН/г масла	Допускаемое расхождение, мг КОН/г масла
До 0,5	0,1
Св. 0,5 до 2,0 включ.	0,25
» 2,0	0,60

4.1.3 Определение вязкости — по ГОСТ 33—2000.

Допускаемые расхождения между результатами определений в двух сосудах не должны превышать $\pm 2,5$ % от среднего значения.

4.1.4 Метод определения нерастворимого осадка (шлама) может быть указан в нормативной документации на испытуемое масло. При этом допускаемые расхождения между результатами определений в двух сосудах не должны превышать величин, указанных в таблице 3.

Таблица 3

Содержание осадка, %	Допускаемое расхождение, %
До 0,01	20
Св. 0,01 до 0,05 включ.	16
» 0,05 » 0,10 »	10
» 0,10	5

4.1.5 Тангенс угла диэлектрических потерь определяют по ГОСТ 6581—75.

4.1.6 Изменение массы твердых катализаторов определяют взвешиванием с погрешностью не более 0,0002 г по разности масс до и после окисления, предварительно очистив катализатор от пробы.

4.1.7 Оценивают и регистрируют цвет катализатора и отложения на нем.

4.1.8 Оценивают цвет и внешний вид конденсата. Массу конденсата определяют по разности масс ловушки для конденсата до и после окисления.

4.1.9 Определение удельного электрического объемного сопротивления проводят по ГОСТ 6581—75.

4.2 За результат испытания принимают разность между значениями показателей до и после окисления или среднеарифметические абсолютных значений показателей, полученных после окисления.

Показатели по 4.1.2, 4.1.4, 4.1.6, 4.1.7 при испытании моторных масел не определяют».

Приложение. Пятый абзац. Заменить ссылку: ГОСТ 859—78 на ГОСТ 859—2014;

четырнадцатый абзац изложить в новой редакции:

«моторных без присадок и с присадками».

(ИУС № 5 2017 г.)

Изменение № 4 ГОСТ 18136—72 Масла. Метод определения стабильности против окисления в универсальном аппарате

Принято Межгосударственным советом по стандартизации, метрологии и сертификации (протокол № 90-П от 31.08.2016)

Зарегистрировано Бюро по стандартам МГС № 12570 от 01.09.2016

За принятие изменения проголосовали национальные органы по стандартизации следующих государств: AM, BY, KG, RU, TJ [коды альфа-2 по МК (ИСО 3166) 004]

Дату введения в действие настоящего изменения устанавливают указанные национальные органы по стандартизации*

Вводная часть. Четвертый абзац изложить в новой редакции:

«Стабильность масла характеризуется следующими показателями: вязкость, кислотное число, число омыления, цвет и масса катализатора, внешний вид, цвет и масса конденсата, тангенс угла диэлектрических потерь и удельное электрическое объемное сопротивление, содержание нерастворимого осадка (шлама)»;

шестой абзац изложить в новой редакции:

«Условия и продолжительность испытания, катализаторы, применение конденсатной ловушки и показатели, по которым проводят оценку стабильности масел против окисления, устанавливают в зависимости от предполагаемых условий применения масел, которые должны быть указаны в нормативной документации на масла».

Раздел 1, пункт 1.1. Третий абзац изложить в новой редакции:

«блок нагревательный алюминиевый, внутри которого по окружности располагаются шесть гнезд-карманов для размещения испытательных сосудов. Блок нагревают электронагревательными элементами, которые поддерживают температуру в пределах от 40 °С до 350 °С с погрешностью $\pm 0,5$ °С»;

пятый абзац. Заменить слова: «с диапазоном измерения от 0 °С до 300 °С по ГОСТ 9871—75» на «с диапазоном измерения от 0 °С до 350 °С по ГОСТ 9871—75»;

шестой абзац изложить в новой редакции:

«наборы термометров ртутных стеклянных лабораторных типов ТЛ-2 и ТЛ-5»;

двенадцатый абзац изложить в новой редакции:

«шкаф сушильный, поддерживающий температуру $(105,0 \pm 1,0)$ °С»;

двадцатый абзац изложить в новой редакции:

«окислители: воздух сжатый или кислород газообразный технический или медицинский по ГОСТ 5583—78 из газовых баллонов»;

двадцать второй и двадцать четвертый абзацы. Заменить ссылку:

ГОСТ 859—2001 на ГОСТ 859—2014;

двадцать седьмой абзац изложить в новой редакции:

«смесь хромовая по ГОСТ 4517—87 (см. пункт 2.152)»;

тридцать третий абзац изложить в новой редакции:

«спирт этиловый ректификованный технический с долей основного вещества не менее 96,0 % об.».

Раздел 2, пункт 2.3. Исключить слова: «и 2»;

пункт 2.9. Второй абзац изложить в новой редакции:

«Распределение газа в испытательной аппаратуре осуществляется при помощи поточных капиллярных трубок, которые необходимо регулярно проверять эталонными реометрами или ротаметрами и периодически очищать хромовой смесью. Для этого с помощью Т-образных трубок следят за системой распределения газа в замкнутом цикле и вторым реометром или ротаметром проверяют работу каждой поточной капиллярной трубки. На втором реометре или ротаметре устанавливают подачу окислителя. Количество окислителя, подающегося каждой капиллярной трубкой, должно быть одинаковым»;

пункт 2.12. Заменить ссылку: ГОСТ 2517—85 на ГОСТ 2517—2012.

Раздел 3, пункт 3.2. Первый абзац. Заменить слова: «не более 0,2 мг» на «не более 0,0002 г»;

четвертый абзац. Заменить слова: «не более 0,5 мг» на «не более 0,0005 г»;

* Дата введения в действие на территории Российской Федерации — 2017—07—01.

пункт 3.3 дополнить абзацем:

«Для моторных масел, при необходимости, допускается остановка процесса окисления воздухом в течение не более 12 ч. При этом отключают обогрев аппарата и охлаждают подачей воздуха испытуемые пробы до температуры $(40 \pm 5) ^\circ\text{C}$. Затем, отсоединив шланг от трубки для подачи газа, отключают подачу воздуха в испытательный сосуд. На время остановки процесса окисления испытательные сосуды должны оставаться в нагревательном блоке. После перерыва для продолжения испытания вновь нагревают блок до необходимой температуры и подключают подачу воздуха».

пункт 3.4 изложить в новой редакции:

«По истечении заданного времени окисления испытательный сосуд вынимают из нагревательного блока и охлаждают до $50 ^\circ\text{C}$.

После охлаждения проб в пробирках их тщательно гомогенизируют и определяют необходимые физико-химические показатели. Перед определением кинематической вязкости по ГОСТ 33—2000 охлажденные пробы фильтруют.

Проводят визуальную оценку изменения цвета катализатора и отложений на нем и, при необходимости, определяют изменение массы твердого катализатора с погрешностью не более 0,002 мг.

Твердые катализаторы очищают от пробы погружением в экстракционный бензин или гептан и сушат на воздухе.

При необходимости оценки конденсата проводят визуальную оценку цвета и внешнего вида конденсата. Массу ловушки с конденсатом определяют взвешиванием с погрешностью не более 0,0005 г.

Раздел 4 изложить в новой редакции:

«4. Обработка результатов

4.1 За результат процедуры окисления принимают среднеарифметические значения, полученные после окисления масла в двух испытательных сосудах, для каждого показателя, характеризующего стабильность масла.

4.1.1 Определение кислотного числа — по ГОСТ 5985—79 или ГОСТ 11362—96.

Допускаемые расхождения между результатами определений в двух сосудах не должны превышать величин, указанных в таблице 1.

Таблица 1

Кислотное число, мг КОН/г масла	Допускаемое расхождение, мг КОН/г масла
До 0,3	0,05
Св. 0,3 до 1,0 включ.	0,15
» 1,0 » 10,0 »	0,25
» 10,0	10 % от среднего значения

4.1.2 Определение числа омыления — по ГОСТ 17362—71.

Допускаемые расхождения между результатами определений в двух сосудах не должны превышать величин, указанных в таблице 2.

Таблица 2

Число омыления, мг КОН/г масла	Допускаемое расхождение, мг КОН/г масла
До 0,5	0,1
Св. 0,5 до 2,0 включ.	0,25
» 2,0	0,60

4.1.3 Определение вязкости — по ГОСТ 33—2000.

Допускаемые расхождения между результатами определений в двух сосудах не должны превышать $\pm 2,5$ % от среднего значения.

4.1.4 Метод определения нерастворимого осадка (шлама) может быть указан в нормативной документации на испытуемое масло. При этом допускаемые расхождения между результатами определений в двух сосудах не должны превышать величин, указанных в таблице 3.

Таблица 3

Содержание осадка, %	Допускаемое расхождение, %
До 0,01	20
Св. 0,01 до 0,05 включ.	16
» 0,05 » 0,10 »	10
» 0,10	5

4.1.5 Тангенс угла диэлектрических потерь определяют по ГОСТ 6581—75.

4.1.6 Изменение массы твердых катализаторов определяют взвешиванием с погрешностью не более 0,0002 г по разности масс до и после окисления, предварительно очистив катализатор от пробы.

4.1.7 Оценивают и регистрируют цвет катализатора и отложения на нем.

4.1.8 Оценивают цвет и внешний вид конденсата. Массу конденсата определяют по разности масс ловушки для конденсата до и после окисления.

4.1.9 Определение удельного электрического объемного сопротивления проводят по ГОСТ 6581—75.

4.2 За результат испытания принимают разность между значениями показателей до и после окисления или среднеарифметические абсолютных значений показателей, полученных после окисления.

Показатели по 4.1.2, 4.1.4, 4.1.6, 4.1.7 при испытании моторных масел не определяют».

Приложение. Пятый абзац. Заменить ссылку: ГОСТ 859—78 на ГОСТ 859—2014;

четырнадцатый абзац изложить в новой редакции:

«моторных без присадок и с присадками».

(ИУС № 5 2017 г.)