

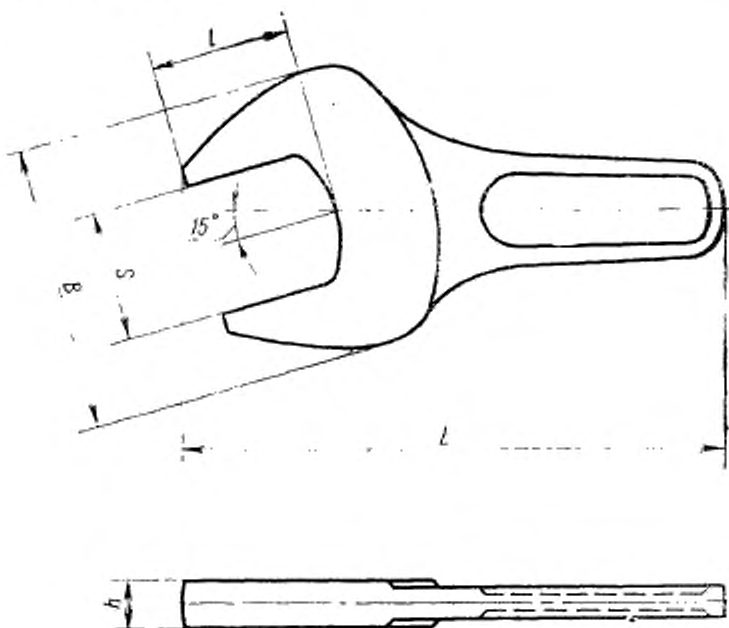
**КЛЮЧИ ГАЕЧНЫЕ С ОТКРЫТЫМ ЗЕВОМ  
ОДНОСТОРОННИЕ УКРОЧЕННЫЕ****Конструкция и размеры**Shortened single-ended open jaw wrenches.  
Design and dimensions**ГОСТ  
3108-71**Взамен  
ГОСТ 3108-62Постановлением Государственного комитета стандартов Совета Министров СССР  
от 20 мая 1974 г. № 981 срок введения установлен

с 01.01. 1973 г.

**Несоблюдение стандарта преследуется по закону**

1. Настоящий стандарт распространяется на гаечные укороченные ключи с открытым зевом размерами от 85 до 225 мм.

2. Основные размеры ключей должны соответствовать указанным на чертеже и в таблице.



мм

Обозначение ключей	Применяемость	S		B		R (пред. откл. по B <sub>0</sub> )	L		t
		Номинал.	Пред. откл.	Номинал.	Пред. откл.		Номинал.	Пред. откл.	
7811-0181		85	+0,85	175		25	330	±3,3	78
7811-0182		90	+0,15	185	+2,2	30	350		82
7811-0183		95		195	-1,3		370		85
7811-0184		100		205		32	380	±3,8	92
7811-0185		105		215			400		98
7811-0186		110	+1,00	225	+2,3	35	420		100
7811-0187		115	+0,20	235	-1,4				105
7811-0188		130		275		40	545	±4,5	120
7811-0189		145		305	+2,7	45	600		135
7811-0190		155		325	-1,7	50	615		145
7811-0191		175		365		55	690		160
7811-0192		180	+1,25	375	+3,2		710	±5,0	165
7811-0193		185	+0,25	385	-2,1	60	730		170
7811-0194		200		415		65	775		185
7811-0195		210		435	+3,5		825		195
7811-0196		225	+1,50	465	-2,2	70	875	±5,5	205
			+0,30						

Пример условного обозначения гаечного ключа с размером зева  $S=100$  мм, с шероховатостью поверхностей исполнения 1 по ГОСТ 2838—71, с покрытием окисным с промасливанием:

*Ключ 7811-0184 1 Хим. Окс. прм ГОСТ 3108—71*

3. Ключи должны изготавливаться из стали марки 40X по ГОСТ 4543—71. Допускается применять стали других марок с механическими свойствами в термообработанном состоянии не ниже, чем у стали 40X.

4. Твердость ключей — по 2-му ряду ГОСТ 2838—71.

5. Остальные технические требования — по ГОСТ 2838—71.

6. Размеры головок и ручек гаечных ключей указаны в приложениях 1 и 2.

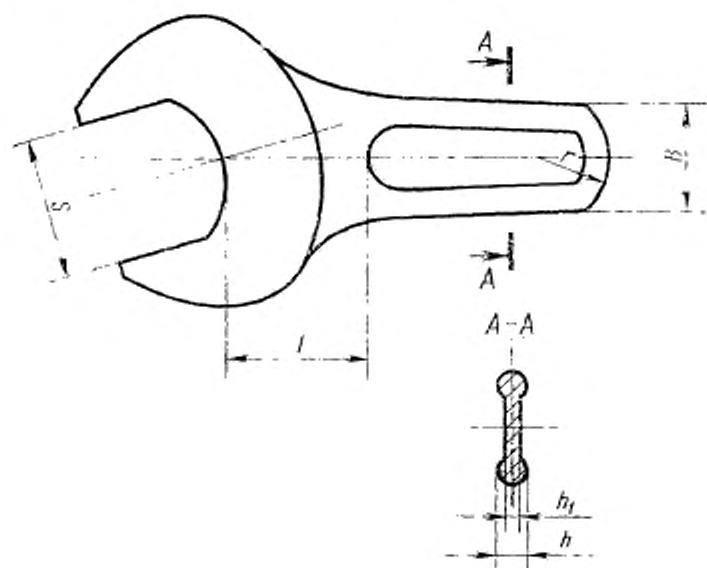


Продолжение

мм

<i>S</i>	<i>B</i>	<i>l</i>	<i>l</i> <sub>1</sub>	<i>l</i> <sub>2</sub>	<i>r</i>	<i>r</i> <sub>1</sub>	<i>r</i> <sub>2</sub>	<i>r</i> <sub>3</sub>	<i>r</i> <sub>4</sub>	<i>r</i> <sub>5</sub>	<i>r</i> <sub>6</sub>
155	100	6	10	220	95	190	95	160	15	250	125,0
175	120		15	230	105	215	105	180		260	130,0
180			13	245	110	220	110	185	16	280	140,0
185	140	7	11	255	115	230	115	190	18	290	145,0
200			15	285	125	250	125	205	20	310	155,0
210			13		130	260	130	215	22	320	160,0
225			22	310	140	275	140	230	25	330	165,0

РАЗМЕРЫ РУЧЕК ГАЕЧНЫХ КЛЮЧЕЙ С ОТКРЫТЫМ ЗЕВОМ



MM

$S$	$B$	$l$	$h$	$h_1$	$r$
85	70	75	18	8	50
90		90			
95		100			
100		110			
105		120			
110		130			
115		140			
130	90	150	22	10	60
145		180			
155		190			

мм

<i>S</i>	<i>B</i>	<i>l</i>	<i>h</i>	<i>h<sub>1</sub></i>	<i>r</i>
175	108	200	26	12	60
180		210			
185		220			
200		250			
210	125	245	32	14	70
225		270			

Предельные отклонения размеров, кроме *S*, по второй группе точности ГОСТ 7505—74.

Изменение № 1 ГОСТ 3108—71 Ключи гаечные с открытым зевом односторонние укороченные. Конструкция и размеры

Постановлением Государственного комитета СССР по стандартам от 05.02.80 № 545 срок введения установлен

с 01.03.80

Пункт 2. Таблица. Заменить обозначение предельного отклонения:  $V_8$  на  $h15$ .

Приложение 2. Заменить слова: «по второй группе точности ГОСТ 7505—55» на «по 2-му классу точности ГОСТ 7505—74».

(ИУС № 3 1980 г.)