

**ФОРМЫ ПЕСЧАНАЯ И МЕТАЛЛИЧЕСКАЯ  
ДЛЯ ОПРЕДЕЛЕНИЯ ЛИНЕЙНОЙ УСАДКИ  
ЦВЕТНЫХ МЕТАЛЛОВ И СПЛАВОВ**

**КОНСТРУКЦИЯ И РАЗМЕРЫ.  
ТЕХНИЧЕСКИЕ ТРЕБОВАНИЯ**

Издание официальное

---

**М Е Ж Г О С У Д А Р С Т В Е Н Н Ы Й   С Т А Н Д А Р Т**

---

**ФОРМЫ ПЕСЧАНАЯ И МЕТАЛЛИЧЕСКАЯ ДЛЯ  
ОПРЕДЕЛЕНИЯ ЛИНЕЙНОЙ УСАДКИ ЦВЕТНЫХ  
МЕТАЛЛОВ И СПЛАВОВ****Конструкция и размеры. Технические требования****ГОСТ  
16817—71\***

Sand and metal moulds for determination of linear shrinkage of non-ferrous metals and alloys. Design and dimensions. Technical requirements

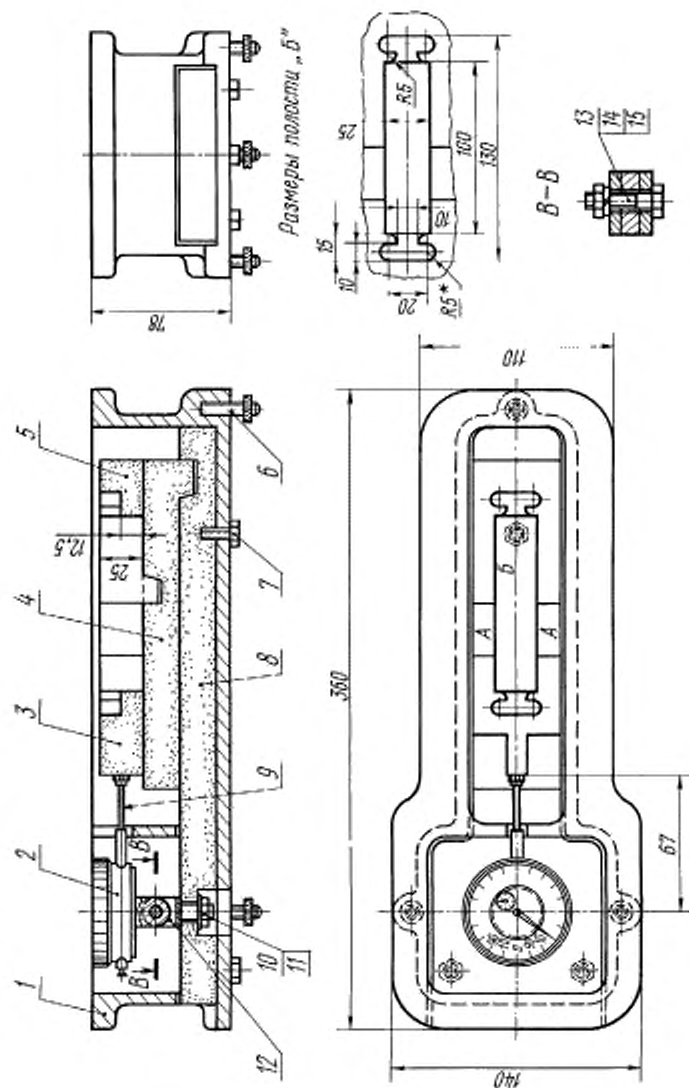
---

Постановлением Государственного комитета стандартов Совета Министров СССР от 18 марта 1971 г. № 505 дата введения установлена

**01.01.72**

Настоящий стандарт распространяется на песчаную (сухую) и металлическую (полукокильную) формы для определения линейной усадки цветных металлов и сплавов.

1. Конструкция и размеры песчаной формы должны соответствовать указанным на черт. 1.



\* Размер для справок.

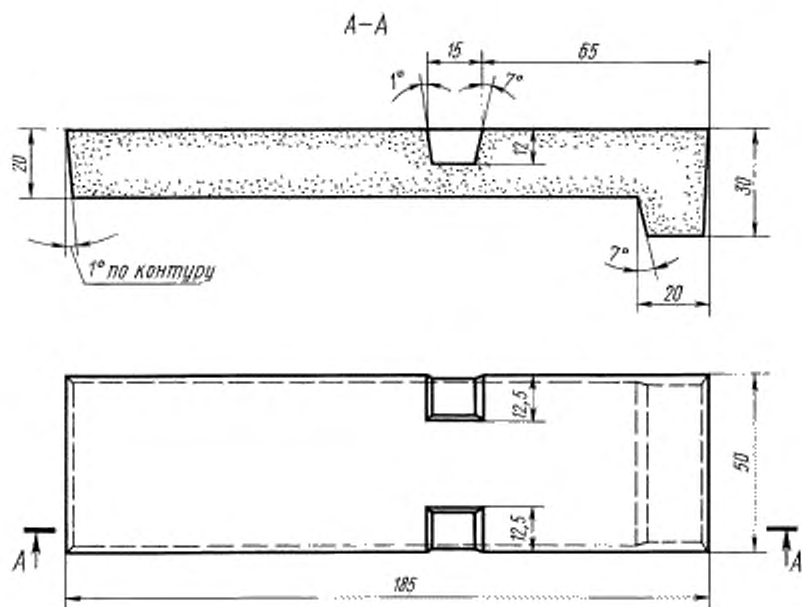
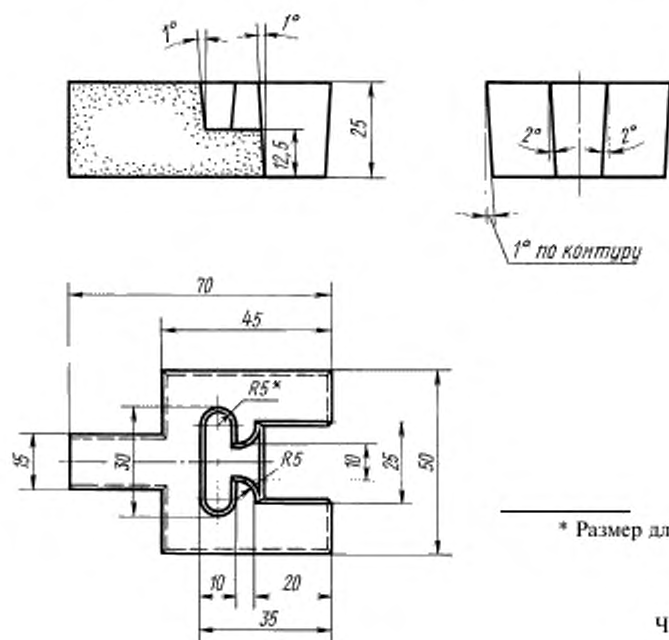
Масса — 5,42 кг.

1 — корпус по черт. 1 приложения 1 (1 шт.); 2 — измерительное устройство (индикатор ИЧ 05 кл. 0 ГОСТ 577—68) (1 шт.); 3 — стержень № 1 по черт. 2 (1 шт.); 4 — стержень № 2 по черт. 3 (1 шт.); 5 — стержень № 3 по черт. 4 (1 шт.); 6 — опора 7035-0475 по ГОСТ 4086—68 (3 шт.); 7 — болт М6 × 20,58,05 по ГОСТ 7798—70 (3 шт.); 8 — плата абсорбционная по черт. 2 приложения 1 (1 шт.); 9 — толочка индикатора по черт. 13 приложения 1 (1 шт.); 10 — шайба 6,01,05 по ГОСТ 10450—78 (1 шт.); 11 — вилка 2М6,5 по ГОСТ 5915—70 (1 шт.); 12 — вилка по черт. 14 приложения 1 (1 шт.); 13 — болт М5 × 20,58,05 по ГОСТ 7805—70 (1 шт.); 14 — шайба 5,065Г05 по ГОСТ 6402—70 (1 шт.); 15 — гайка 2М5,5 по ГОСТ 5915—70 (1 шт.)

Черт. 1

(Измененная редакция, Изм. № 1).

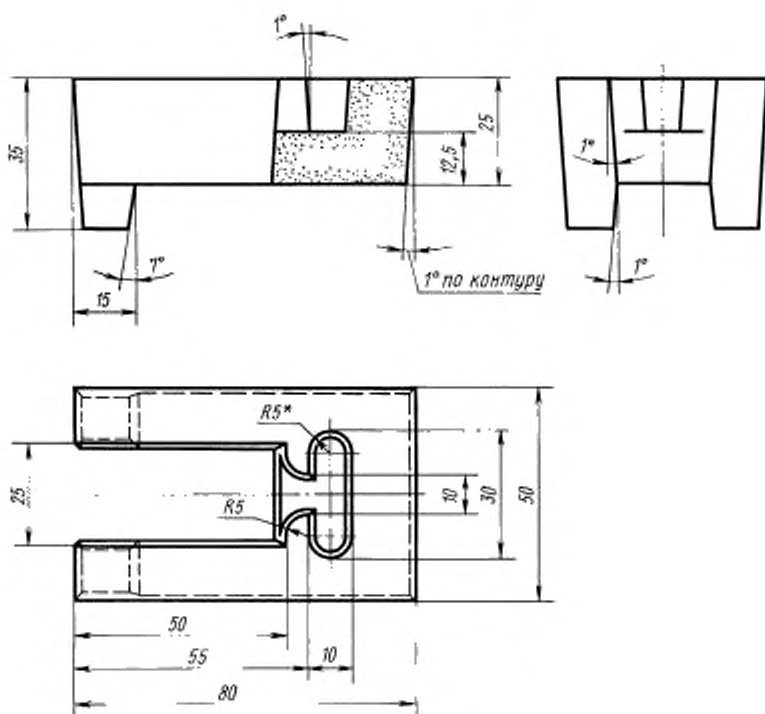
- 1.1. Конструкция и размеры стержня № 1 (деталь 3) должны соответствовать указанным на черт. 2.
- 1.2. Конструкция и размеры стержня № 2 (деталь 4) должны соответствовать указанным на черт. 3.



Масса — 0,3 кг.

## С. 4 ГОСТ 16817—71

1.3. Конструкция и размеры стержня № 3 (деталь 5) должны соответствовать указанным на черт. 4.



\* Размер для справок.

Черт. 4

Масса — 0,12 кг.

1.4. Для получения песчаной формы применять формовочную смесь со следующими физико-механическими свойствами:

газопроницаемость —  $1,166 \cdot 10^{-5}$  м<sup>4</sup>/кг·с (70 см<sup>4</sup>/г·мин);

прочность на сжатие по сырому — 0,025—0,045 МПа (0,25—0,45 кгс/см<sup>2</sup>);

влажность — 5,0—6,0 %;

зерновая основа — сетка № 05К — 1,0 по ГОСТ 6613—86;

степень уплотнения смеси — 70—80 ед. по твердомеру.

**(Измененная редакция, Изм. № 1).**

1.5. Сушка форм допускается любым способом, при этом остаточная влага не должна превышать 0,2 %.

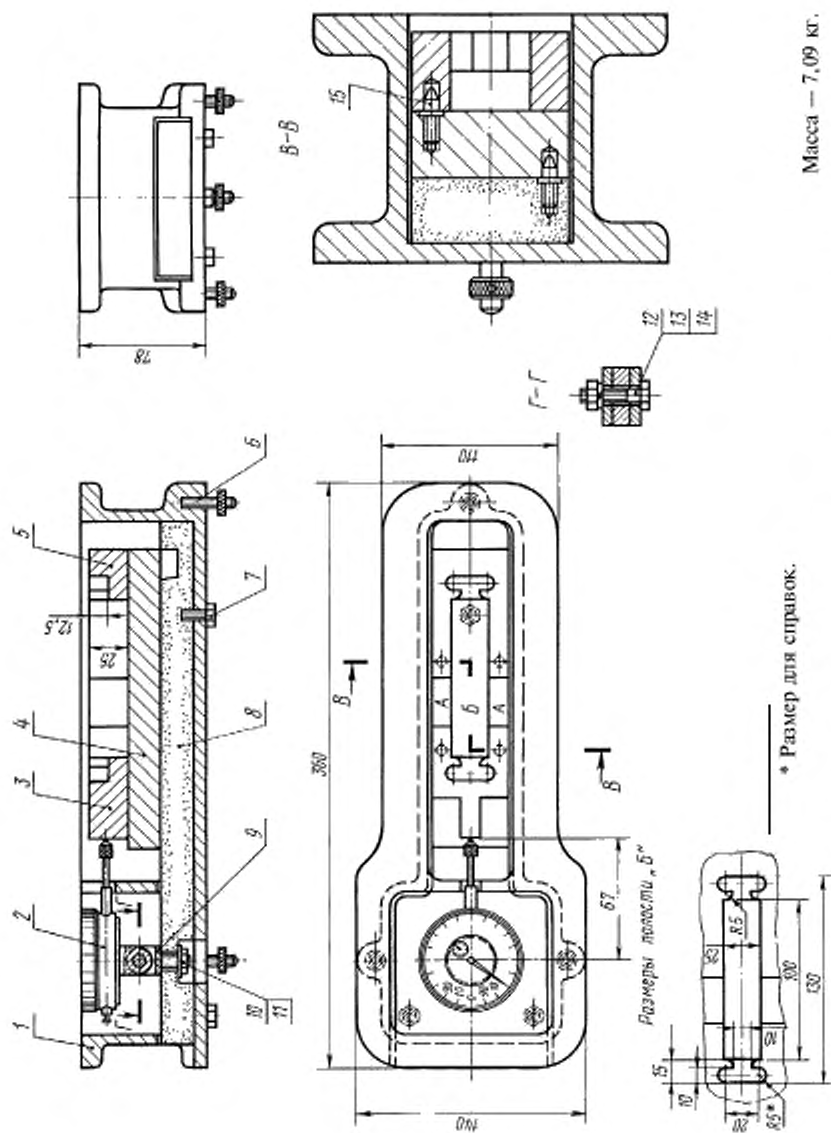
1.6. Стержни № 1 — № 3 формируются в стержневых ящиках № 1 — № 3.

1.7. Соприкасающиеся поверхности стержней № 1 и № 2 натираются графитом для уменьшения трения.

1.8. В случае замера линейной усадки индикатором заменить подвижную головку его на другую, изготовленную по черт. 13 приложения 1.

1.9. Конструкция, размеры деталей и технические требования к этим деталям даны в приложении 1.

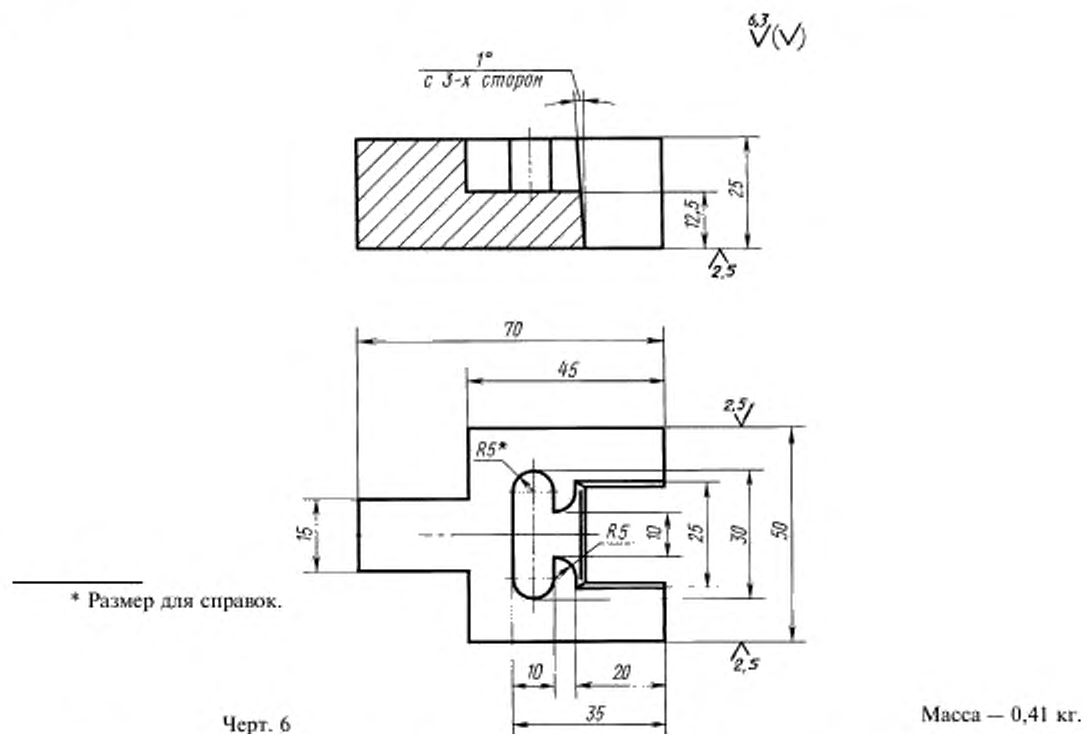
2. Конструкция и размеры металлической (полукокильной) формы должны соответствовать указанным на черт. 5.



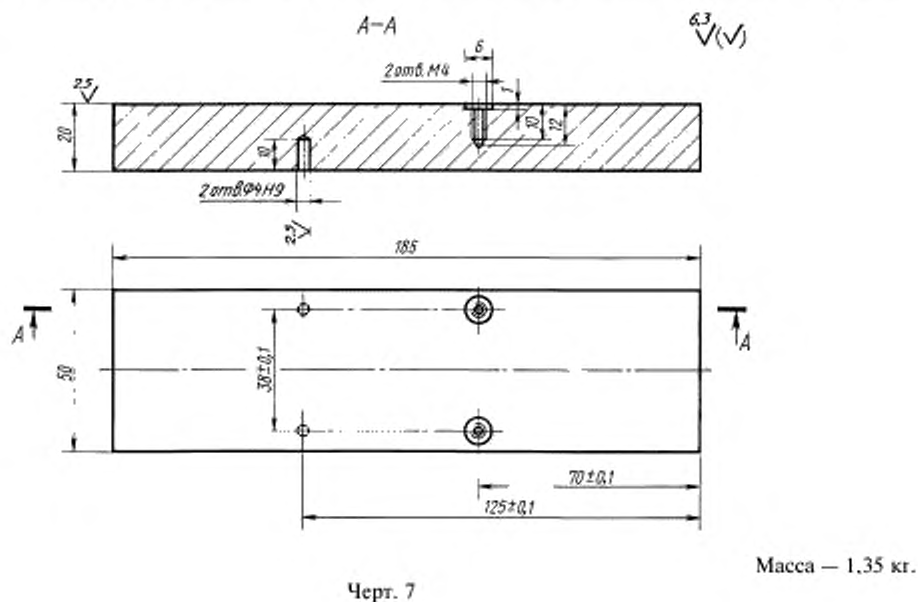
Черт. 5

## С. 6 ГОСТ 16817—71

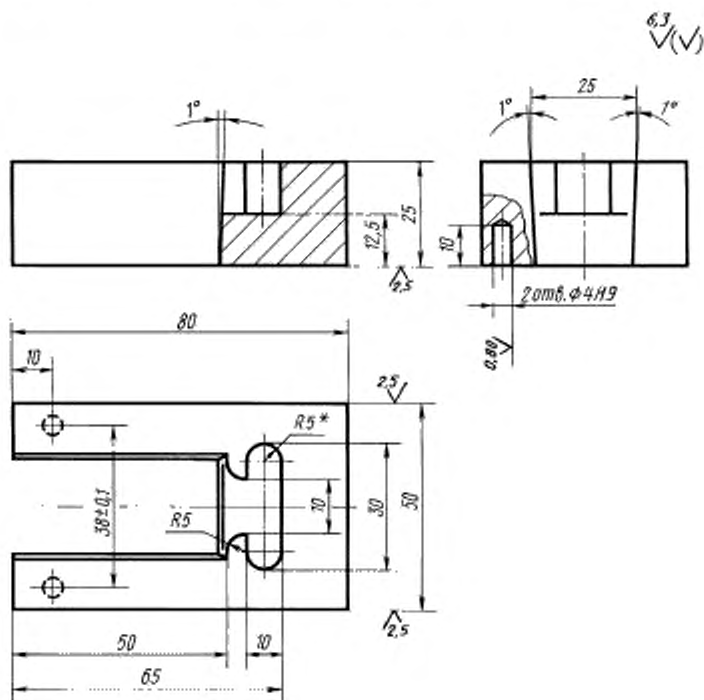
2.1. Конструкция и размеры подвижной головки (деталь 3) должны соответствовать указанным на черт. 6.



2.2. Конструкция и размеры поддона (деталь 4) должны соответствовать указанным на черт. 7.



2.3. Конструкция и размеры неподвижной головки (деталь 5) должны соответствовать указанным на черт. 8.



\* Размер для справок.

Черт. 8

Масса — 0,48 кг.

2, 2.1—2.3. (Измененная редакция, Изм. № 1).

2.4. Подвижная и неподвижная головки и поддон должны изготавливаться из чугуна марки СЧ 18—36 по ГОСТ 1412—85.

2.5. Соприкасающиеся поверхности подвижной головки и поддона для уменьшения трения припылить коллоидальным графитом.

2.6. Поверхности кокиля, соприкасающиеся с жидким металлом, припылить коллоидальным графитом.

2.7. Припыл наносить равномерно любым способом.

3. Методика сборки и заливки форм металлом

3.1. Формы собирают для заливки металлом, как показано на черт. 1 и 5.

Порядок сборки форм:

закрепить асбестоцементную плиту в корпусе; установить поддон (стержень № 2);

на поддоне (стержне № 2) закрепить неподвижную головку (стержень № 1);

установить по модели (черт. 15 приложения 1) подвижную головку (стержень 1);

заформовать полости А формовочной смесью, степень уплотнения которой не должна превышать 10—12 ед. по твердомеру; извлечь модель;

установить измерительное устройство на 0.

3.2. Собранный форму установить горизонтально.

3.3. Размеры рабочей полости формы В должны соответствовать указанным на черт. 1 и 5.

3.4. Температура заливки металлов и сплавов должна превышать температуру ликвидуса на 50 °С.

3.5. Замерить температуру расплава, предназначенного для заливки.

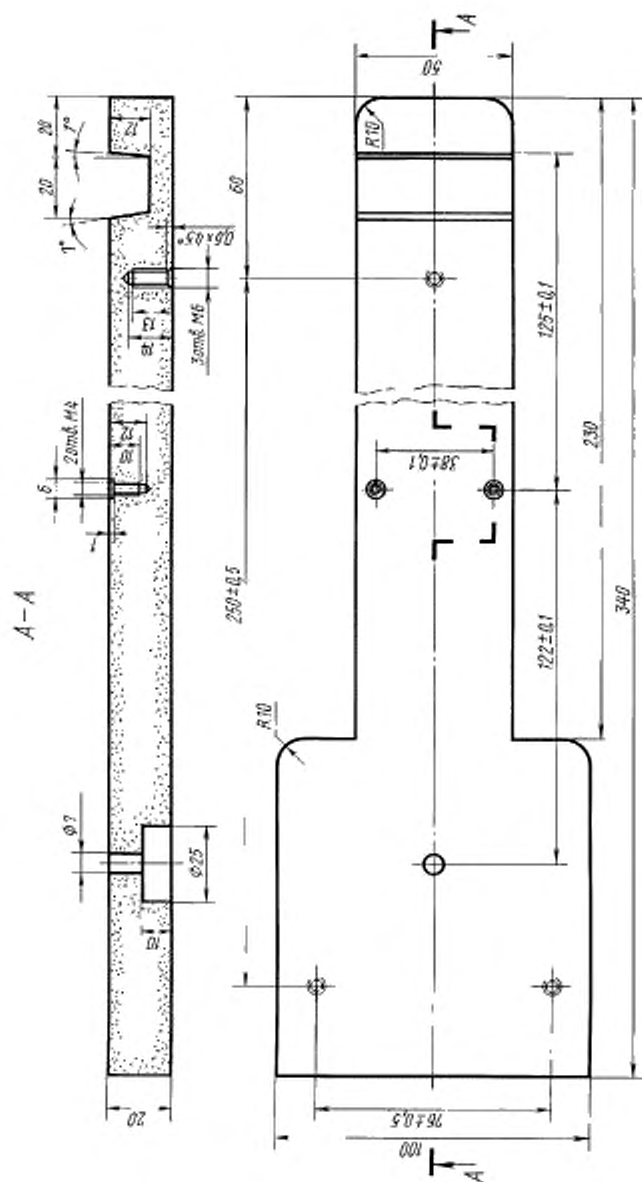
3.6. Металл заливается в форму мерной ложкой объемом 65 см<sup>3</sup> в участок посередине ее длины.

3.7. Измерение и расчет линейной усадки цветных металлов и сплавов даны в приложении 2.





## Конструкция и размеры асбоцементной плиты

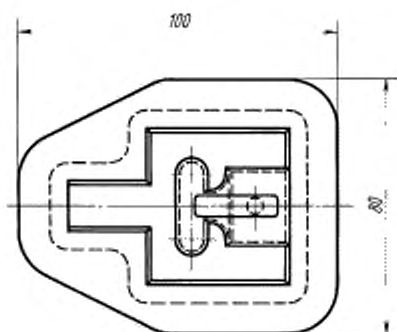
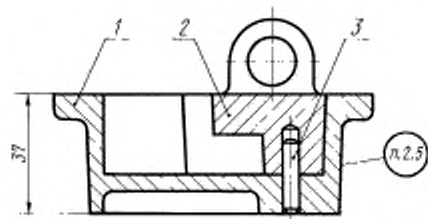


Масса — 0,58 кг.

Черт. 2

Условное обозначение асбоцементной плиты:  
 Плита асбоцементная 0281-0021 ГОСТ 16817-71

Конструкция и основные размеры стержневого ящика № 1



Масса — 0,9 кг.

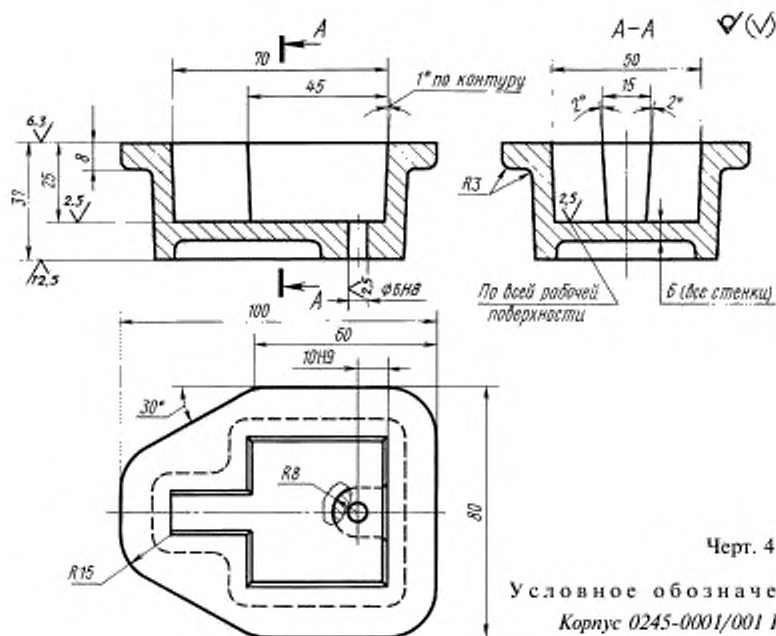
1 — корпус по черт. 4 (1 шт.); 2 — вставка по черт. 5 (1 шт.);  
3 — цилиндрический штифт 6 h 8 × 20 по ГОСТ 3128—70

Черт. 3

Условное обозначение стержневого ящика № 1:

Ящик стержневой 0245-0001 ГОСТ 16817—71

Конструкция и размеры корпуса (деталь 1)



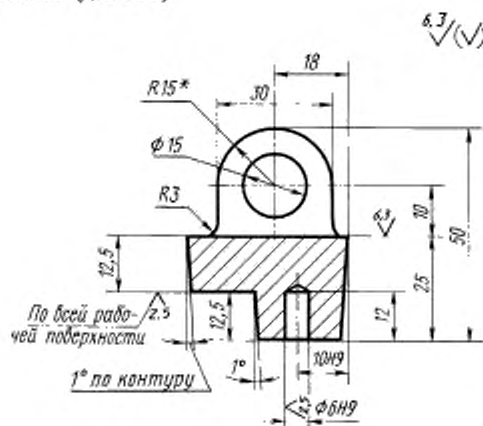
Масса — 0,68 кг.

Черт. 4

Условное обозначение корпуса:

Корпус 0245-0001/001 ГОСТ 16817—71

## Конструкция и размеры вставки (деталь 2)



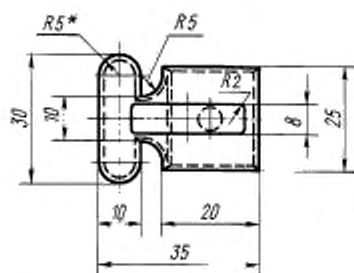
Масса — 0,15 кг.

\* Размеры для справок.

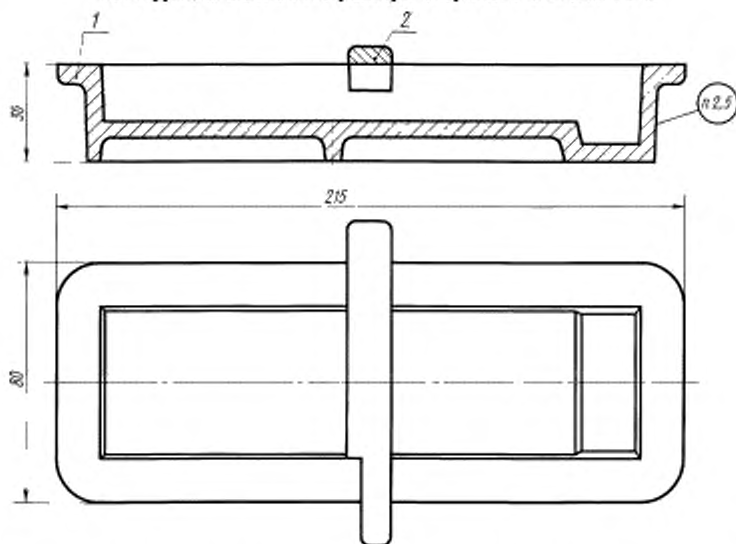
Черт. 5

Условное обозначение вставки:

Вставка 0245-0001/002 ГОСТ 16817—71



## Конструкция и основные размеры стержневого ящика № 2



Масса — 1,49 кг.

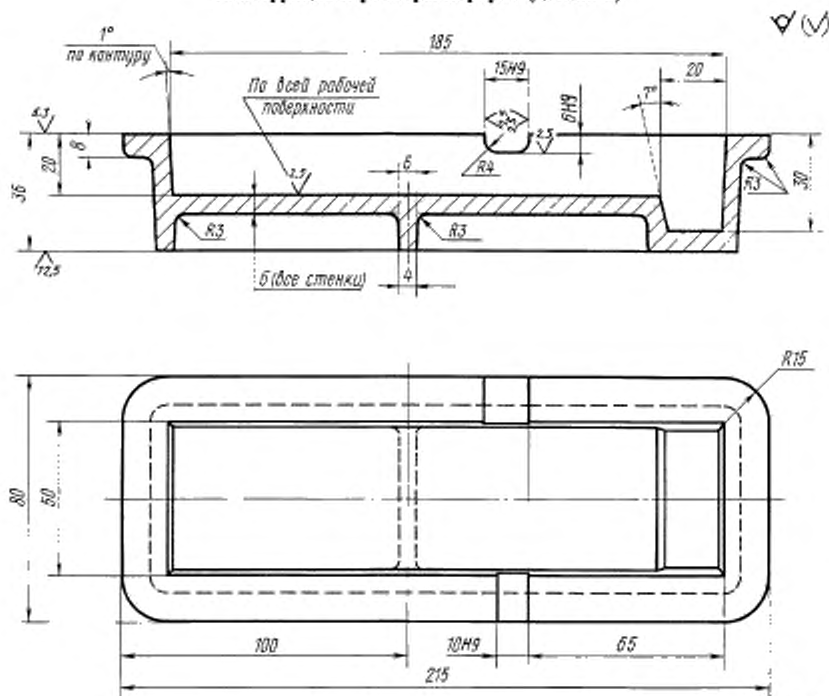
1 — корпус по черт. 7 (1 шт.); 2 — вставка по черт. 8 (1 шт.).

Черт. 6

Условное обозначение стержневого ящика № 2:

Ящик стержневой 0245-0011 ГОСТ 16817—71

Конструкция и размеры корпуса (деталь 2)



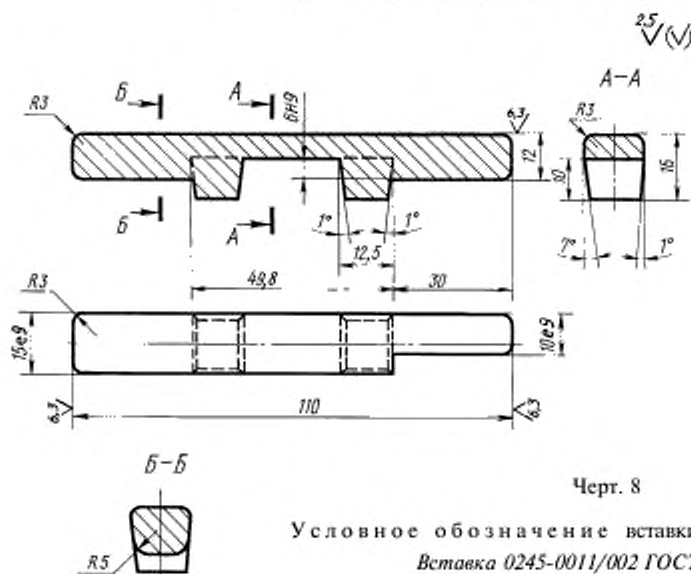
Черт. 7

Масса — 1,49 кг.

Условное обозначение корпуса:

Корпус 0245-0011/001 ГОСТ 16817—71

Конструкция и размеры вставки (деталь 2)



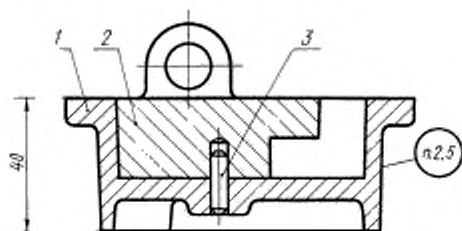
Черт. 8

Масса — 0,12 кг.

Условное обозначение вставки:

Вставка 0245-0011/002 ГОСТ 16817—71

## Конструкция и основные размеры стержневого ящика № 3



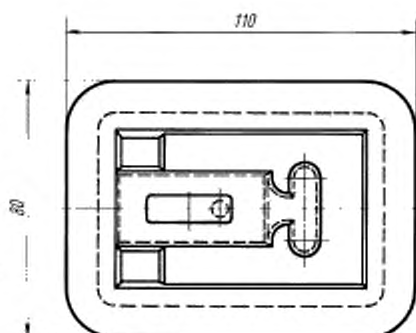
Масса — 0,9 кг.

1 — корпус по черт. 10 (1 шт.); 2 — вставка по черт. 11 (1 шт.);  
3 — цилиндрический штифт  $6 \times 8 \times 20$  по ГОСТ 3128—70 (1 шт.)

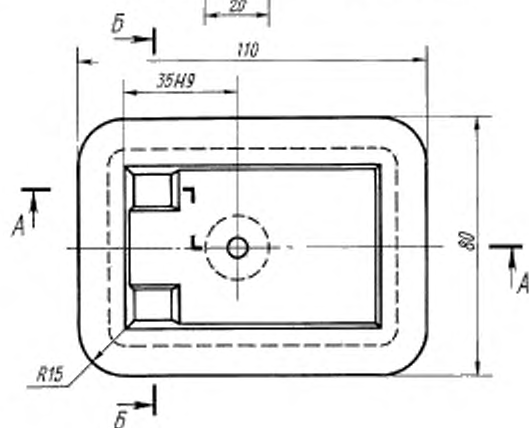
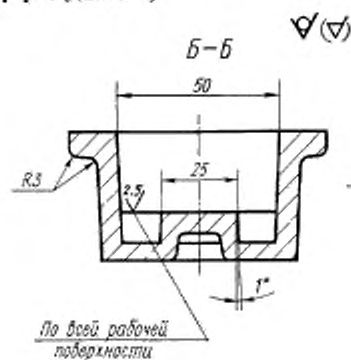
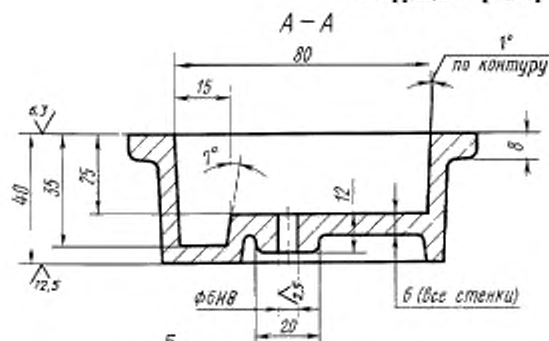
Черт. 9

Условное обозначение стержневого ящика  
№ 3:

Ящик стержневой 0245-0021 ГОСТ 16817—71



## Конструкция и размеры корпуса (деталь 1)

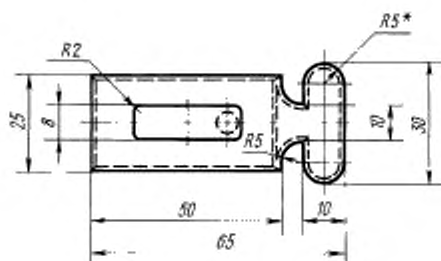
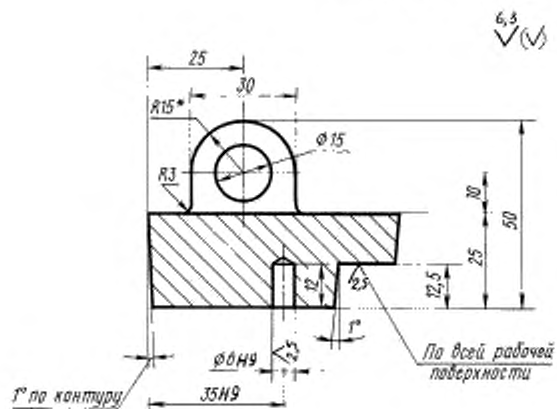


Масса — 0,68 кг.

Черт. 10

Условное обозначение корпуса:  
Корпус 0245-0021/001 ГОСТ 16817—71

Конструкция и размеры вставки (деталь 2)



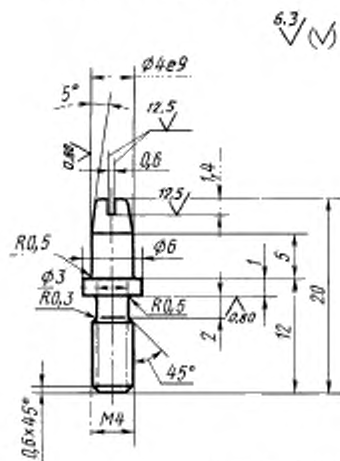
Масса — 0,27 кг.

\* Размеры для справок.

Черт. 11

Условное обозначение вставки:  
Вставка 0245-0021/002 ГОСТ 16817—71

Конструкция и размеры штыря



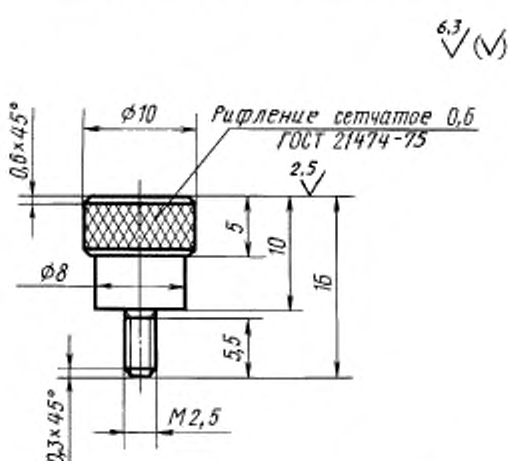
Масса — 0,002 кг.

Черт. 12

Условное обозначение штыря:

Штырь 0402-0351 ГОСТ 16817—71

Конструкция и размеры головки индикатора



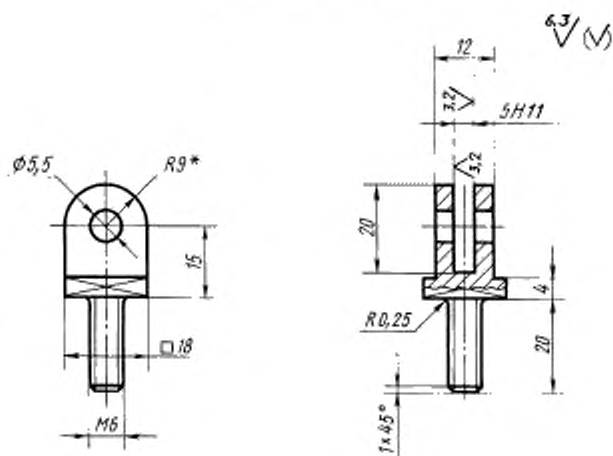
Масса — 0,002 кг.

Черт. 13

Условное обозначение головки индикатора:

Головка индикатора 0241-0001/001 ГОСТ 16817—71

## Конструкция и размеры вилки



Масса — 0,017 кг.

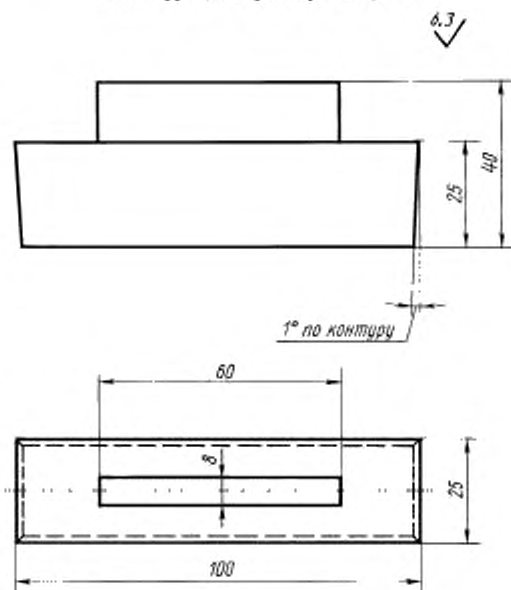
\* Размер для справок.

Черт. 14

Условное обозначение вилки:

Вилка 0241-0001/002 ГОСТ 16817—71

## Конструкция и размеры модели



Масса — 0,49 кг.

Черт. 15

Условное обозначение модели:

Модель 0211-0001 ГОСТ 16817—71

(Измененная редакция, Изм. № 1).



## 2. ТЕХНИЧЕСКИЕ ТРЕБОВАНИЯ

2.1. Материал деталей: стержневых ящиков № 1 — № 3, корпуса — из чугуна марки не ниже СЧ 15—32 по ГОСТ 1412—85, штыря, вилки — из стали марок 35, 45 по ГОСТ 1050—88; головки индикатора — из алюминиевого сплава марки АЛ9В по ГОСТ 1583—93; доска асбестоцементная обработанная марки 350 по ГОСТ 4248—92.

2.2. Неуказанные предельные отклонения размеров: отверстий — Н14, валов — h14, остальных —  $\pm \frac{IT15}{2}$ .

2.1, 2.2. **(Измененная редакция, Изм. № 1).**

2.3. Предельные отклонения размеров рабочей поверхности стержневых ящиков по III классу ГОСТ 3212—92.

2.4. Резьба — метрическая с углом профиля 60°. Поле допуска — 7H по ГОСТ 16093—81.

**(Измененная редакция, Изм. № 1).**

2.5. Маркировать на корпусе и стержневых ящиках № 1 — № 3: условное обозначение изделий и товарный знак предприятия-изготовителя.

**ИЗМЕНЕНИЕ И РАСЧЕТ ЛИНЕЙНОЙ УСАДКИ ЦВЕТНЫХ МЕТАЛЛОВ И СПЛАВОВ**

1. Измерительным устройством должен быть стрелочный индикатор, механотрон или любая измерительная система перемещений с чувствительностью не ниже 0,01 мм.
2. Зафиксировать по измерительному устройству максимальную величину предусадочного расширения залитого сплава и после полного охлаждения формы величину линейной усадки отливки.
3. Величину относительной усадки рассчитывать по формуле:

$$\epsilon_y = \frac{l_n + \Delta l_{\text{расш}} - l_k}{l_n} \cdot 100 \%,$$

где:

- $\epsilon_y$  — полная свободная линейная усадка;  
 $l_n = 100$  мм;  
 $\Delta l_{\text{расш}}$  — максимальное показание измерительного устройства при предусадочном расширении образца;  
 $l_k$  — показание измерительного устройства после полного охлаждения формы.

**Пример условной записи линейной усадки алюминиевого сплава марки АЛ4, заливаемого при температуре 650 °С в кокиль:**

*Линейная усадка АЛ4 1,14 % (t = 650 °С, кокиль)*

*Редактор Р.Г. Говердовская*  
*Технический редактор В.И. Прусакова*  
*Корректор А.С. Черноусова*  
*Компьютерная верстка В.И. Грищенко*

Изд. лиц. № 021007 от 10.08.95. Сдано в набор 03.07.99. Подписано в печать 02.09.99. Усл. печ. л. 2,32.  
Уч.-изд. л. 1,90. Тираж 271 экз. С3589. Зак. 724.

---

ИПК Издательство стандартов, 107076, Москва, Колодезный пер., 14.  
Набрано в Издательстве на ПЭВМ  
Филиал ИПК Издательство стандартов — тип. "Московский печатник", Москва, Лялин пер., 6.  
Плр № 080102