

Формы металлические (кокилы)

ЗАМКИ ЭКСЦЕНТРИКОВЫЕ

Конструкция и размеры

Chill moulds. Eccentric locks.

Construction and dimensions

ГОСТ  
16260-70\*Взамен  
МН 772-60  
0405-0010

Постановлением Комитета стандартов, мер и измерительных приборов при Совете Министров СССР от 29 июля 1970 г. № 1163 срок введения установлен с 01.01 1972 г.

Проверен в 1980 г.

Несоблюдение стандарта преследуется по закону

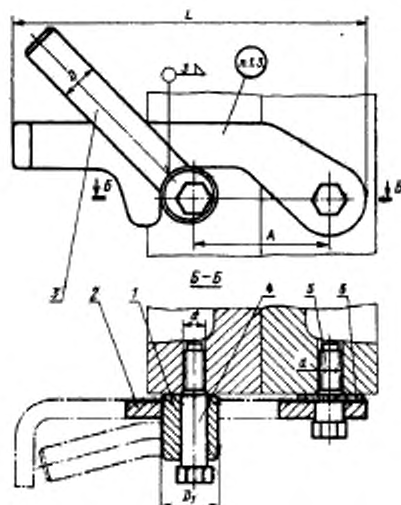
Настоящий стандарт распространяется на эксцентрикковые замки, применяемые для скрепления полуформ в створчатых кокилах.

### 1. КОНСТРУКЦИЯ И РАЗМЕРЫ ЭКСЦЕНТРИКОВЫХ ЗАМКОВ

1.1 Конструкция и размеры эксцентрикковых замков должны соответствовать указанным на черт. 1 и в табл. 1.

★

\*Переиздание май 1982 г. с Изменением № 1, утвержденным в октябре 1980 г. (ИУС 1-1981 г.)



Черт. 1

Таблица 1

Размеры в мм

Обозначение замков	Применяемость	L	D	D <sub>1</sub>	d	A (пред. откл. -0,5 мм)	Масса, кг
0405-0011		160	16	25	M12	60	0,80
0405-0012		200	20	32	M16	80	1,25

Продолжение табл. 1

Обозначение замков	Дет. 1. Втулка эксцентриковая	Дет. 2. Замок	Дет. 3. Ручка
	Количество		
	1	1	1
Обозначение деталей			
0405-0011	0405-0011/001	0405-0011/002	0405-0011/003
0405-0012	0405-0012/001	0405-0012/002	0405-0012/003

Продолжение табл. 1

Обозначение замков	Дет. 4. Болт ГОСТ 7817-72	Дет. 5. Болт ГОСТ 7817-72	Дет. 6. Шайба ГОСТ 11371-78
	Количество		
	1	1	1
	Обозначение деталей		
0405-0011	M12×55.58.05	M12×35.58.05	14.02.05
0405-0012	M16×65.58.05	M16×42.58.05	18.02.05

Пример условного обозначения эксцентрикового замка  $L = 160$  мм:

Замок 0405-0011 ГОСТ 16260—70

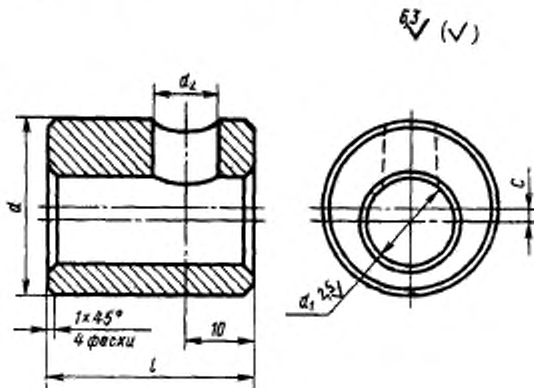
(Измененная редакция, Изм. № 1).

1.2. Технические требования — по ГОСТ 16262—70.

1.3. Маркировать: обозначение и товарный знак предприятия-изготовителя.

## 2. КОНСТРУКЦИЯ И РАЗМЕРЫ ЭКСЦЕНТРИКОВОЙ ВТУЛКИ (деталь 1)

2.1. Конструкция и размеры эксцентриковой втулки должны соответствовать указанным на черт. 2 и в табл. 2.



Черт. 2

Размеры в мм

Обозначение эксцентриковых втулок	$d$	$d_1$	$d_2$	$l$	$e$	Масса, кг
	Прел. откл.					
	по H12	по H11	по H12			
0405-0011/001	25	13	10	30	2	0,08
0405-0012/001	32	17	12	36	3	0,16

Пример условного обозначения эксцентриковой втулки  $d=25$  мм:

Втулка 0405-0011/001 ГОСТ 16260—70

(Измененная редакция, Изм. № 1).

2.2. Материал: сталь марки 45 по ГОСТ 1050—74.

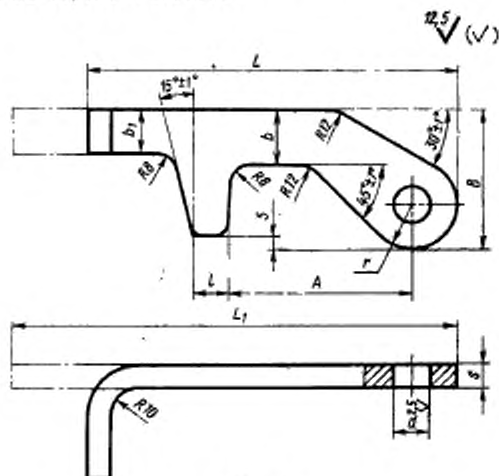
2.3. HRC—40... 45.

2.4. Неуказанные предельные отклонения размеров: валов: — h 14, остальных —  $\pm \frac{IT15}{2}$ .

(Измененная редакция, Изм. № 1).

### 3. КОНСТРУКЦИЯ И РАЗМЕРЫ ЗАМКА (деталь 2)

3.1. Конструкция и размеры замка должны соответствовать указанным на черт. 3 и в табл. 3.



Черт. 3

Таблица 3

Размеры в мм

Обозначение замков	$\Delta$	$L_1$	$A$	$I$	$B$	$b$	$b_1$	$r$	$s$	$d$ (пред. откл. по Н12)	Масса, кг
0405-0011/002	160	200	73	12	50	18	16	16	8	13	0,28
0405-0012/002	200	250	97	16	60	20	20	20	12	17	0,52

Пример условного обозначения замка  $L=160$  мм:

Замок 0405-0011/002 ГОСТ 16260—70

(Измененная редакция, Изм. № 1).

3.2. Материал: сталь марки 45 по ГОСТ 1050—74.

3.3. HRC—40... 45.

3.4. Неуказанные предельные отклонения размеров: отверстий

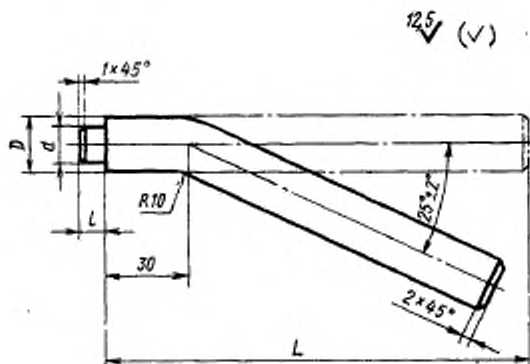
—  $H$  14, валов —  $h$  14, остальных —  $\pm \frac{IT15}{2}$ .

(Измененная редакция, Изм. № 1).

3.5. Острые кромки скруглить  $R$  0,1 мм.

#### 4. КОНСТРУКЦИЯ И РАЗМЕРЫ РУКОЯТКИ [деталь 3]

4.1. Конструкция и размеры рукоятки должны соответствовать указанным на черт. 4 и в табл. 4.



Черт. 4

Размеры в мм

Обозначение рукояток	<i>L</i>	<i>l</i>	<i>D</i>	<i>d</i> (пред. откл. по А12)	Масса, кг
0405-0011/003	160	6	16	10	0,24
0405-0012/003	200	8	20	12	0,50

Пример условного обозначения рукоятки  $L=160$  мм:

*Ручка 0405-0011/003 ГОСТ 16260—70*

(Измененная редакция, Изм. № 1).

4.2. Материал: Ст3 по ГОСТ 380—71.

4.3. Неуказанные предельные отклонения размеров: валов —  $h 14$ , остальных —  $\frac{IT15}{2}$ .

(Измененная редакция, Изм. № 1).