

ГОЛОВКИ РОЛИКОВЫЕ НА УСИЛИЯ

1000, 2000 и 4000 кгс

Конструкция и размеры1000, 2000 and 4000 kg force
rolling heads. Construction and dimensions**ГОСТ**
16343-70*Взамен
МН 5840-65

Постановлением Комитета стандартов, мер и измерительных приборов при Совете Министров СССР от 28 августа 1970 г. № 1351 срок введения установлен, с 01.07 1971 г.

Несоблюдение стандарта преследуется по закону

1. КОНСТРУКЦИЯ И РАЗМЕРЫ РОЛИКОВЫХ ГОЛОВОК

1.1. Конструкция и размеры роликовых головок должны соответствовать указанным на черт. 1 и в табл. 1.

* Переиздание (июль 1982 г.) с Изменением № 1, утвержденным в декабре 1981 г.; Пост. № 5179 от 01.12 1981 г. (ИУС 2-82)

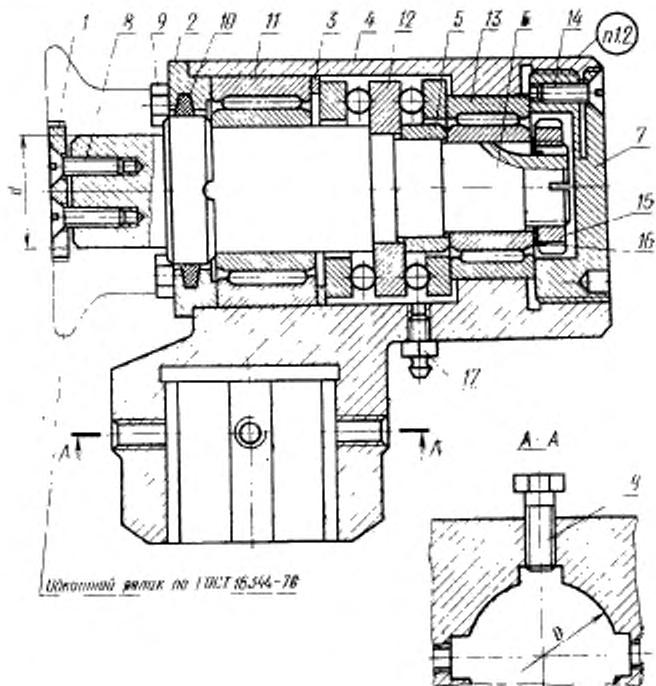


Таблица 1

Обозначения головок рольковых	Применя- емость	Усилие обжатия, кгс	D (прад. откл. по Н7)	d (прад. откл. по И8)	Масса, кг	Дет. 1. Шайба		Дет. 2. Крышка
						Количество		
						Обозначения деталей		
1417-0066		1000	42	30	7,5	1417-0066/001	1417-0066/002	
1417-0067		2000	60	55	19,8	1417-0067/001	1417-0067/002	
1417-0068		4000	85	75	40,6	1417-0068/001	1417-0068/002	

Продолжение табл. 1

Обозначения головок рольковых	Дет. 3. Кольцо	Дет. 4. Корпус	Дет. 5. Кольцо	Дет. 6. Вал	Дет. 7. Крышка	Количество	
						Обозначения деталей	
						Количество	
1417-0066	1417-0066/003	1417-0066/004	1417-0066/005	1417-0068/006	1417-0066/007	1417-0066/003	1417-0066/004
1417-0067	1417-0067/003	1417-0067/004	1417-0067/005	1417-0067/006	1417-0067/007	1417-0067/003	1417-0067/004
1417-0068	1417-0068/003	1417-0068/004	1417-0068/005	1417-0068/006	1417-0068/007	1417-0068/003	1417-0068/004

Продолжение табл. 1

Обозначения головок роликных	Дет. 8. Внут. ГОСТ 17475—80	Дет. 9. Болт ГОСТ 7808—70	Дет. 10. Кольцо ГОСТ 288—72	Дет. 11. Пластина ГОСТ 4657—75	Дет. 12. Полиник ГОСТ 7872—75
	Количество				
	2	5	1	1	1
Обозначение деталей					
1417-0066	M6 × 20, 66, 05	M8 × 20, 66, 05	СТ, 54—41—5	4074107	38207
1417-0067	M10 × 25, 66, 05	M10 × 30, 66, 05	СТ, 88, 69—7	4074112	38211
1417-0068	M12 × 30, 66, 05	M12 × 30, 66, 05	СТ, 115—94—8,5	4074117	38217

Продолжение табл. 1

Обозначения головок роликных	Дет. 13. Полиник ГОСТ 4657—75	Дет. 14. Внут. ГОСТ 17475—80	Дет. 15. Гайка ГОСТ 11871—73	Дет. 16. Шайба ГОСТ 11872—73	Дет. 17. Масляка ГОСТ 19853—74
	Количество				
	1	1	1	1	1
Обозначение деталей					
1417-0066	4074105	M6 × 16, 66, 05	M22 × 1, 5, 5, 05	22, 01, 05	1, 2, 116
1417-0067	4074108	M6 × 20, 66, 05	M36 × 1, 5, 5, 05	36, 01, 05	
1417-0068	4074112	M8 × 25, 66, 05	M52 × 1, 5, 5, 05	52, 01, 05	

Пример условного обозначения головки роликной с усиленным обкатки 1000 кгс:

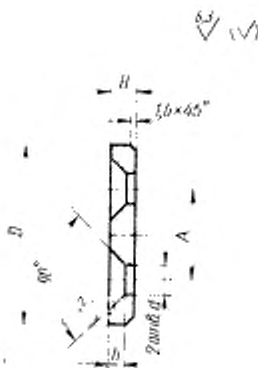
Головка 1417-0066 ГОСТ 16343—70

(Измененная редакция, Изм. № 1).

1.2. Маркировать: обозначение головки и товарный знак предприятия-изготовителя.
1.3. Остальные технические требования — по ГОСТ 16345—70.

2. КОНСТРУКЦИЯ И РАЗМЕРЫ ШАЙБ [деталь 1]

2.1. Конструкция и размеры шайб должны соответствовать указанным на черт. 2 и в табл. 2.



Черт. 2

Таблица 2

Размеры в мм

Обозначение шайб	D	H	d	h	A (пред. откл. $\pm 0,1$)	Масса, кг
1417-0066/001	38	4	6,5	3	18	0,03
1417-0067/001	70	7	10,5	5	32	0,20
1417-0068/001	85	8	12,5	6	50	0,34

Пример условного обозначения шайбы $D=38$ мм:

Шайба 1417-0066/001 ГОСТ 16343—70

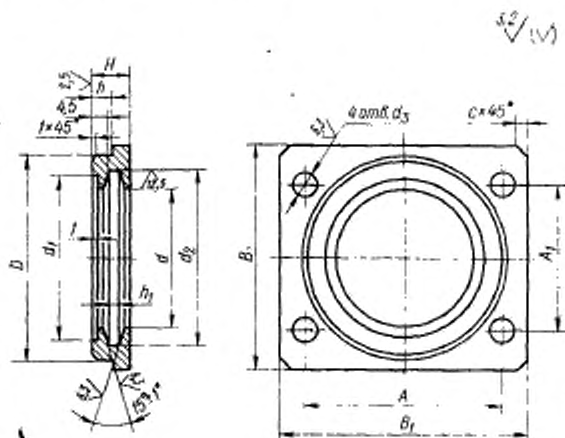
2.2. Материал — сталь марки Ст3 по ГОСТ 380—71.

2.3. Обозначения покрытия: Хим. Окс. м. по ГОСТ 9.073—77.

2.4. Остальные технические требования — по ГОСТ 16345—70.

3. КОНСТРУКЦИЯ И РАЗМЕРЫ КРЫШЕК (деталь 2)

3.1. Конструкция и размеры крышек должны соответствовать указанным на черт. 3 и в табл. 3.



Черт. 3

Таблица 3

Размеры в мм

Обозначения крышек	D (пред. откл. по h11)	d	d_1	d_2	d_3	B	B_1
1417-0066/002	62	43	50	55	8,5	70	75
1417-0067/002	95	71	80	89	10,5	105	110
1417-0088/002	130	96	110	116	12,5	140	145

Продолжение табл. 3

Размеры в мм

Обозначения крышек	A / A_1		c	H	h	h_1	Масса, кг
	Пред. откл. $\pm 0,2$						
1417-0066/002	60	44	3	11	6	4	0,160
1417-0067/002	90	70	12	15	4	6	0,580
1417-0068/002	126	108				7	1,230

Пример условного обозначения крышки $D=62$ мм:

Крышка 1417-0066/002 ГОСТ 16343—70

(Измененная редакция, Изм. № 1).

- 3.2. Материал — сталь марки Ст3 по ГОСТ 380—71.
 3.3. Обозначения покрытия: Хим. Окс. м. по ГОСТ 9.073—77.
 3.4. Остальные технические требования — по ГОСТ 16345—70.

4. КОНСТРУКЦИЯ И РАЗМЕРЫ КОЛЕЦ (деталь 3)

4.1. Конструкция и размеры колец должны соответствовать указанным на черт. 4 и в табл. 4.



Черт. 4

Таблица 4

Размеры в мм

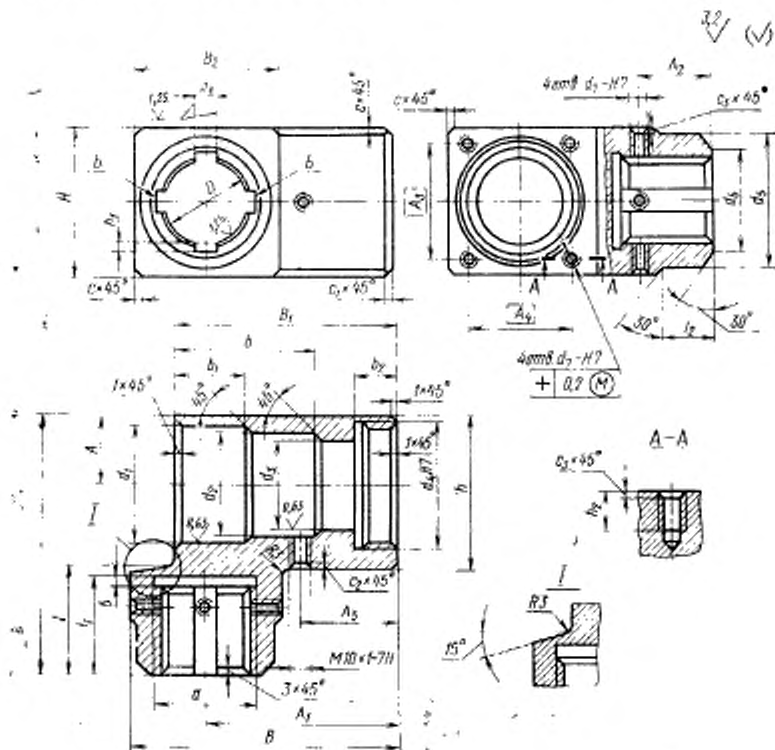
Обозначения колец	D	d	H	Масса, кг
1417-0066/003	62	50	2	0,016
1417-0067/003	95	80		0,032
1417-0068/003	130	110	2,5	0,079

Пример условного обозначения кольца $D=62$ мм:
Кольцо 1417-0066/003 ГОСТ 16343—70

- 4.2. Материал — сталь марки Ст3 по ГОСТ 380—71.
 4.3. Остальные технические требования — по ГОСТ 16345—70.

5. КОНСТРУКЦИЯ И РАЗМЕРЫ КОРПУСОВ (деталь 4)

5.1. Конструкция и размеры корпусов должны соответствовать указанным на черт. 5 и в табл. 5.



Черт. 5

Таблица 5

Обозначения корпусов	Размеры в мм												
	D (пред. откл. по Н7)	d	d_1 (пред. откл. по Н7)	d_2	d_3 (пред. откл. по Н7)	d_4	d_5	d_6	d_7, \dots, d_8	B	B_1	B_2	b
1417-0066/004	42	50	62	62	62	47	$M65 \times 1,5$	70	54	M8	130	110	70
1417-0067/004	60	72	95	91	68	$M90 \times 1,5$		90	76	M10	177,5	136	95
1417-0068/004	85	100	130	126	95	$M120 \times 1,5$		120	105	M12	212,5	168	125

Продолжение табл. 5

Обозначения корпусов	Размеры в мм													
	b_1	b_2	b_3 (пред. откл. по Н9)	A	A_1	A_2	A_3	A_4 Предел откл. $\pm 0,2$	A_5	L	l	l_1	l_2	H
1417-0066/004	35	22	12	35	95	35	60	44	48	130	55	48		75
1417-0067/004	42	25	18	52,5	130	40	90	70	64	180	65	56	25	110
1417-0068/004	53	30	22	70	150	60	126	108	75	242	92	80	30	145

Продолжение табл. 6

Обозначение корпусов	Размеры в мм							Масса, кг
	h	k ₁ (прод. сткл. по НВ)	B ₂	c	c ₁	c ₂	c ₃	
1417-0066/004	75	3,3	18	3	3	0,7	1,0	5,0
1417-0067/004	110	4,4	22	12	8	1,0	1,5	12,0
1417-0068/004	150	5,4	24		10			23,6

Примечание. В корпусе 1417-0068/004 пазы Б и соответствующие два отверстия диаметром d₃ не делать.

Пример условного обозначения корпуса D=42 мм:

Корпус 1417-0066/004 ГОСТ 16343—70

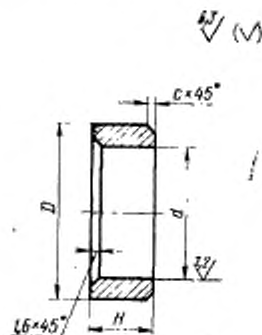
5.2. Материал — сталь марки 45 по ГОСТ 1050—74.

5.3. Обозначение покрытия: Хим.Окс.м. по ГОСТ 9.073—77.

5.4. Остальные технические требования — по ГОСТ 16345—70.

6. КОНСТРУКЦИЯ И РАЗМЕРЫ КОЛЕЦ [деталь 5]

6.1. Конструкция и размеры колец должны соответствовать указанным на черт. 6 и в табл. 6.



Черт. 6

Таблица 6

Размеры в мм

Обозначения колец	d (пред. откл. по Н11)	D	H (пред. откл. по h12)	c	Масса, кг
1417-0066/005	28	35	13	2	0,035
1417-0067/005	42	55	17,5	3	0,136
1417-0068/005	62	85	21,5	7	0,456

Пример условного обозначения кольца $d=28$ мм:

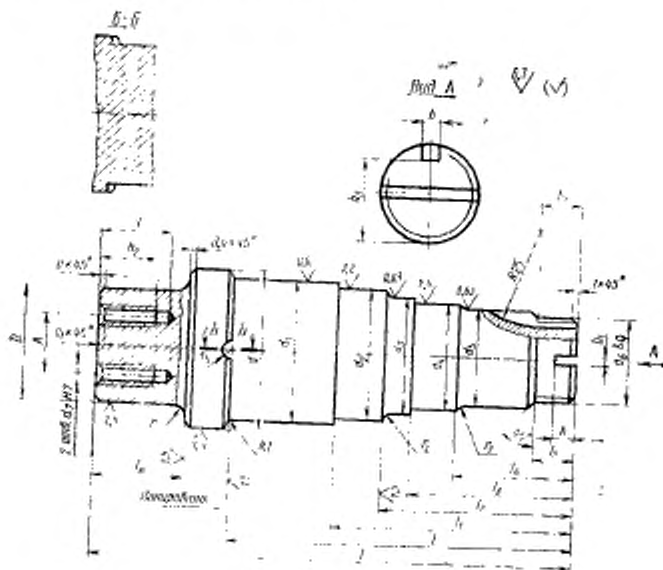
Кольцо 1417-0066/005 ГОСТ 16343 -70

6.2. Материал — сталь марки Ст3 по ГОСТ 380—71.

6.3. Остальные технические требования — по ГОСТ 16345—70.

7. КОНСТРУКЦИЯ И РАЗМЕРЫ ВАЛОВ (деталь б)

7.1. Конструкция и размеры валов должны соответствовать указанным на черт. 7 и в табл. 7.



Черт. 7

Таблица 7

Размеры в мм

Обозначения валов	D (пред. откл. по 68)	d	d_1 (пред. откл. по 67)	d_2	d_3 (пред. откл. по 67)	d_4 (пред. откл. по 68)	d_5 (пред. откл. по 67)	d_6	d_7	L
1417-0066/006	30	42	35	35	30	28	25	M22×1,5	M6	131
1417-0067/006	55	70	60	55	45	42	40	M36×1,5	M10	176,5
1417-0068/006	75	95	85	85	70	62	60	M56×2	M12	228

Продолжение табл. 7

Размеры в мм

Обозначения валов	l	l_1	l_2	l_3	l_4	l_5	l_6	A (пред. откл. $\pm 0,1$)	δ (пред. откл. по Н11)
1417-0066/006	94	67	52	45	33	11	25	18	5
1417-0067/006	120,5	85,5	66	57	40	14	40	32	6
1417-0068/006	151	96	72	61	50	17	60	50	8

Продолжение табл. 7

Размеры в мм

Обозначения валов	δ_1	H	h	h_1	h_2	h_3	c	c_1	r	r_1	r_2	Масса, кг
1417-0066/006	3	20	8	10	16	19	1,6	1	2	2,5	1,0	0,80
1417-0067/006		24		25	18	32			2,5	3		3,0
1417-0068/006	4	30	10	30	22	48	3	1,6	3	3,5	1,2	7,0

Пример условного обозначения вала $D=30$ мм:

Вал 1417-0066/006 ГОСТ 16343—70

(Измененная редакция, Изм. № 1).

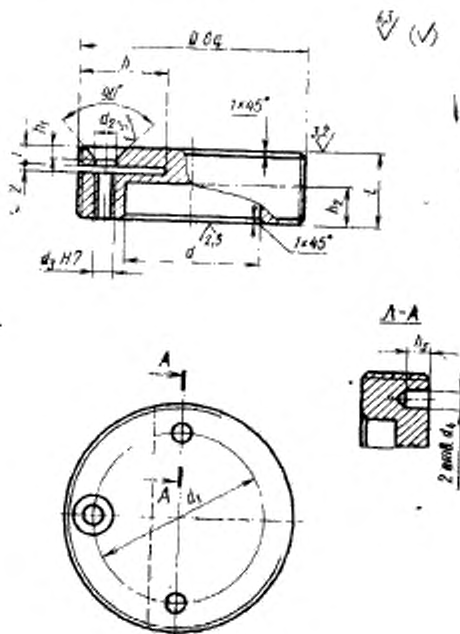
7.2. Материал — сталь марки 45 по ГОСТ 1050—74.

7.3. Поверхности диаметром D , d_1 , d_3 , d_5 и галтели радиусом $R1$, r и r_2 упрочнить обкаткой.

7.4. Остальные технические требования — по ГОСТ 16345—70.

в. КОНСТРУКЦИЯ И РАЗМЕРЫ КРЫШЕК (деталь 7)

8.1. Конструкция и размеры крышек должны соответствовать указанным на черт. 8 и в табл. 8.



Черт. 8

Таблица 8

Размеры в мм

Обозначения крышек	D	d	d ₁	d ₂	d ₃	d ₄	L	l	a	b ₁	b ₂	b ₃	b ₄	Масса, кг
1417-0066/007	M 65×1,5	42	50	6,5	M6	6	20	5	25	3	11	8	0,400	
1417-0067/007	M 90×1,5	62	76			7	22		35		13	10	0,765	
1417-0068/007	M120×1,5	86	98	8,5	M8	8	26	6	42	4	15	12	1,600	

Пример условного обозначения крышки
D=M65×1,5:

Крышка 1417-0066/007 ГОСТ 16343—70

8.2. Материал — сталь марки 35 по ГОСТ 1050—74.

8.3. Обозначение покрытия: Хим. Окс. м. по ГОСТ 9.073—77.

8.4. Остальные технические требования — по ГОСТ 16345—70.

9. Краткие сведения по применению однороликовых универсальных приспособлений для упрочняющей обкатки деталей приведены в справочном приложении к ГОСТ 16345—70.
