

СТОЙКИ ДЕЛИТЕЛЬНЫЕ ОДНООПОРНЫЕ
С ЭЛЕКТРОМЕХАНИЧЕСКИМ ПРИВОДОМ

Размеры

ГОСТ
16204-70

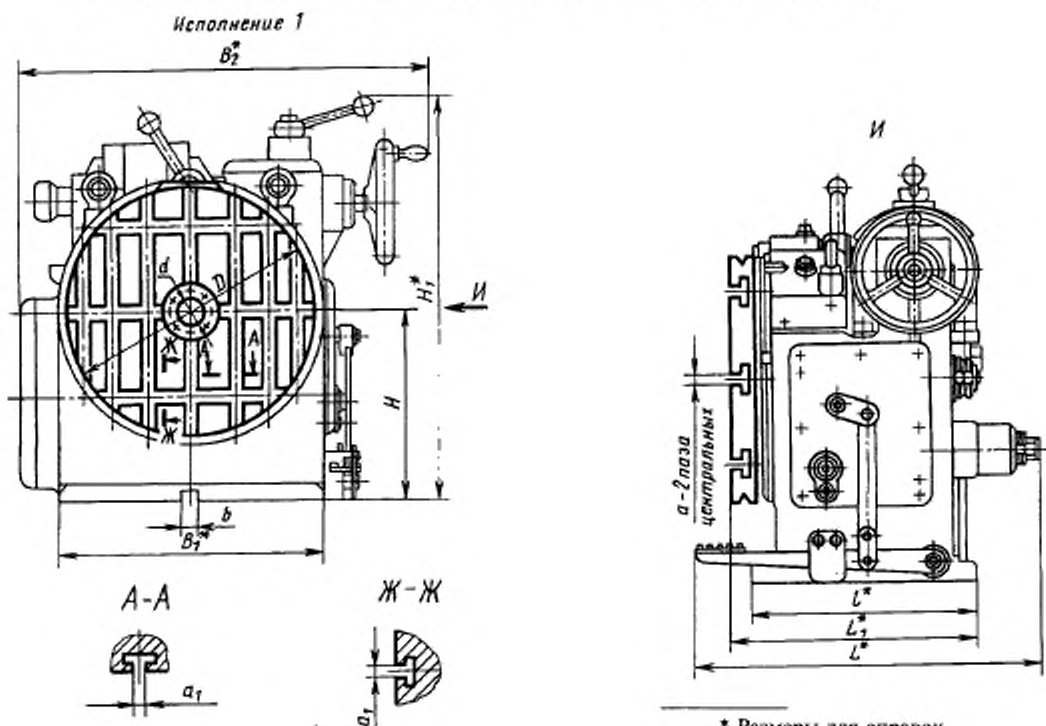
One-column dividing stands with electromechanical drive.
Dimensions

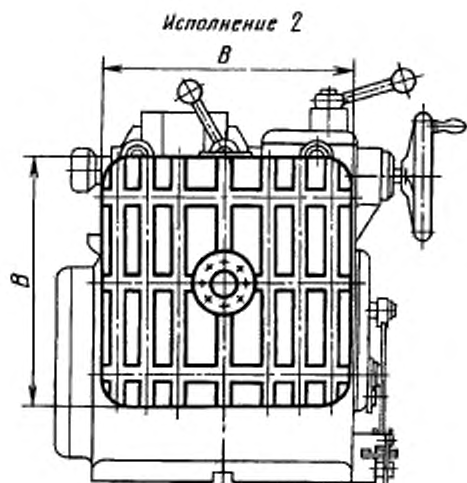
Дата введения 01.01.73

1. Настоящий стандарт распространяется на делительные одноопорные стойки с электромеханическим приводом и горизонтальной осью вращения классов точности Н, П, А, предназначенные для установки, закрепления и поворота заготовок при механической обработке отверстий и других работах.

(Измененная редакция, Изм. № 2).

2. Размеры стоек должны соответствовать указанным на чертеже и в таблице.





Примечания:

1. Чертеж не определяет конструкцию стоек.
2. Для стойки исполнения 2, размерами планшайбы 1250 мм, в фундаменте должен быть предусмотрен приямок.
3. Допускается на планшайбе радиальное расположение пазов или сетка координатно-фиксирующих крепежных отверстий.

Размеры, мм

Исполнение	Применяемость	D	B	H	H_1	B_1	L	a_{H8}	a_{H11}	B_2	b_{H8}	d_{H7}	L_1	l	Масса, кг, не более
1		500	—	500	800	520	700	18	18	850	22	50	480	450	800
2		—	500												
1		800	—	630	1200	670	800	22	22	1200	28	71	660	600	1300
2		—	800												
1		1250	—	710	1300	—	—	—	—	1720	—	—	925	810	3000
2		—	1250												

Пример условного обозначения стойки размером $D = 500$ мм исполнения 1 с взаимно-перпендикулярным расположением крепежных пазов на планшайбе класса точности П:

Стойка 500—1ВП ГОСТ 16204—70

То же, с радиальным расположением крепежных пазов:

Стойка 500—1РП ГОСТ 16204—70

То же, с сеткой координатно-фиксирующих отверстий:

Стойка 500—1СП ГОСТ 16204—70

Пример условного обозначения стойки размером $B = 500$ мм исполнения 2 с взаимно-перпендикулярным расположением крепежных пазов на планшайбе класса точности А:

Стойка 500—2ВА ГОСТ 16204—70

То же, с радиальным расположением крепежных пазов:

Стойка 500—2РА ГОСТ 16204—70

То же, с сеткой координатно-фиксирующих отверстий:

Стойка 500— 2СА ГОСТ 16204—70

П р и м е ч а н и е. Для стоек класса точности Н буквенный индекс не указывается.

(Измененная редакция, Изм. № 1, 2, 3).

2а. Технические требования — по ГОСТ 26153.

2б. Обозначение конструкции стоек осуществляется в порядке, установленном на предприятии (организации) разработчика.

2а, 2б. **(Введены дополнительно, Изм. № 2).**

3—15. **(Исключены, Изм. № 2).**

16. **(Исключен, Изм. № 3).**

Приложение. (Исключено, Изм. № 3).

ИНФОРМАЦИОННЫЕ ДАННЫЕ

1. РАЗРАБОТАН И ВНЕСЕН Министерством станкостроительной и инструментальной промышленности СССР

РАЗРАБОТЧИКИ

М. И. Берман, Л. С. Васильева, Г. А. Монахов, В. А. Петрова, И. Г. Эльнер

2. УТВЕРЖДЕН И ВВЕДЕН В ДЕЙСТВИЕ Постановлением Комитета стандартов, мер и измерительных приборов при Совете Министров СССР от 21.07.70 № 1104

3. ВВЕДЕН ВПЕРВЫЕ

4. ССЫЛОЧНЫЕ НОРМАТИВНО-ТЕХНИЧЕСКИЕ ДОКУМЕНТЫ

Обозначение НТД, на который дана ссылка	Номер пункта
ГОСТ 26153—84	2а

5. Ограничение срока действия снято Постановлением Госстандарта от 12.04.84 № 1275

6. ПЕРЕИЗДАНИЕ (июнь 1999 г.) с Изменениями № 1, 2, 3, утвержденными в мае 1980 г., апреле 1984 г., феврале 1990 г. (ИУС 7—80, 7—84, 9—90)

Редактор *Р. Г. Говердовская*
 Технический редактор *Л. А. Кузнецова*
 Корректор *С. И. Фирсова*
 Компьютерная верстка *А. П. Финогеновой*

Изд. лиц. № 021007 от 10.08.95. Сдано в набор 12.07.99. Подп. в печать 09.08.99. Усл. печ. л. 0,93. Уч.-изд. л. 0,60
 Тираж 115 экз. С 3470. Зак. 1775.

ИПК Издательство стандартов, 107076, Москва, Колодезный пер., 14.
 Набрано в Калужской типографии стандартов на ПЭВМ.
 Калужская типография стандартов, ул. Московская, 256.
 ПЛР № 040138