



**ГОСУДАРСТВЕННЫЙ СТАНДАРТ
СОЮЗА ССР**

**ЧАСЫ НАРУЧНЫЕ
ПРИСОЕДИНИТЕЛЬНЫЕ РАЗМЕРЫ
КОРПУСОВ**

ГОСТ 12932—67

Издание официальное

**ГОСУДАРСТВЕННЫЙ КОМИТЕТ СССР ПО СТАНДАРТАМ
Москва**

Часы наручные

**ПРИСОЕДИНИТЕЛЬНЫЕ
РАЗМЕРЫ КОРПУСОВ****ГОСТ
12932—67***Hand watches. Body connecting
dimensions

Утвержден Комитетом стандартов, мер и измерительных приборов при Совете Министров СССР от 17 мая 1967 г. Срок введения установлен

с 01.01.68

Проверен в 1983 г. Постановлением Госстандарта СССР от 29.07.83 № 3528 срок действия продлен

до 01.01.93

Несоблюдение стандарта преследуется по закону

Настоящий стандарт устанавливает присоединительные размеры корпусов наручных часов для крепления их к ремешкам и браслетам.

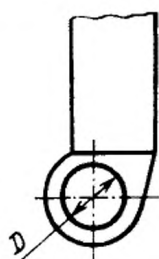
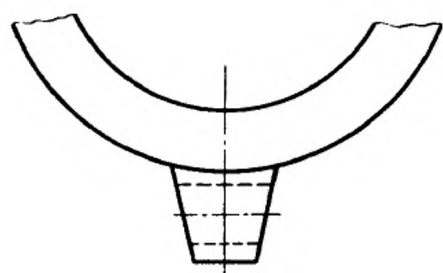
Стандарт не определяет конструкцию корпуса наручных часов.

Стандарт соответствует требованиям международного стандарта ИСО 3765—76.

1. Присоединительные размеры корпусов наручных часов должны соответствовать указанным на черт. 1—3 и в табл. 1—3.

Таблица 1

мм	
D	
Гомип.	Пред. откл.
2,5	+0,10
3,0	
3,5	+0,12
4,0	



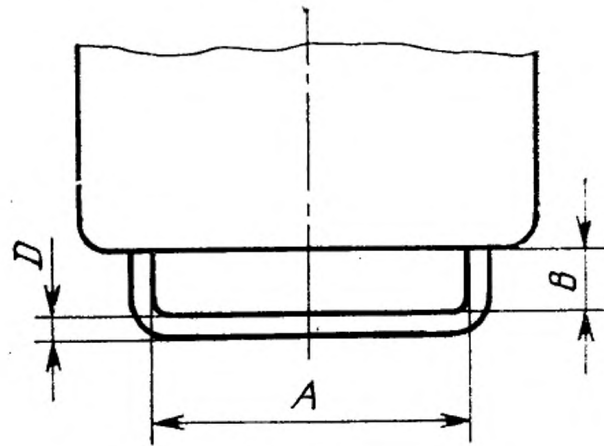
Черт. 1

Издание официальное

Перепечатка воспрещена

* Переиздание (апрель 1988 г.) с Изменением № 1, утвержденным в ноябре 1978 г. (ИУС 1—79).

© Издательство стандартов, 1988

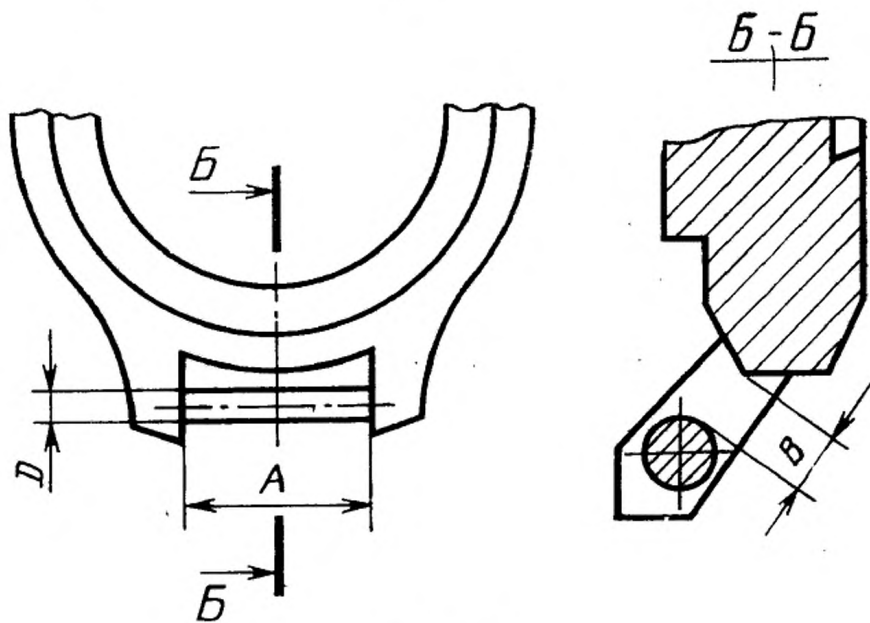


Черт. 2

Таблица 2

мм

A		B	D, не более
Номин.	Пред. откл.		
5	+0,12	0,5; 1,0; 1,5; 2,0	2
6			
7			
8			
9	+0,15		
10			
12			
14	+0,18		



Черт. 3

A		мм	
Номинал.	Пред. откл.	B	D, не более
7	+0,15	0,5; 1,0; 1,5; 2,0	2
8			
9			
10			
12	+0,18		
14			
16			
18			
20	+0,21		
22			

(Измененная редакция, Изм. № 1).

2.3. (Исключены, Изм. № 1).

Редактор *М. А. Глазунова*
 Технический редактор *Л. Я. Митрофанова*
 Корректор *Н. И. Гаврищук*

Сдано в наб. 30.06.88 Подп. в печ. 24.10.88 0,25 усл. п. л. 0,25 усл. кр.-отт. 0,16 уч.-изд. л.
 Тир. 2000 Цена 3 коп.

Ордена «Знак Почета» Издательство стандартов, 123840, Москва, ГСП,
 Новопресненский пер., 3.
 Калужская типография стандартов, ул. Московская, 256. Зак. 1402