

РЕБРА ДВУСТОРОННИЕ ЛЕВЫЕ
ДЛЯ СТАНОЧНЫХ
ПРИСПОСОБЛЕНИИ

Конструкция

Double-sided left ribs for machine retaining devices
Design

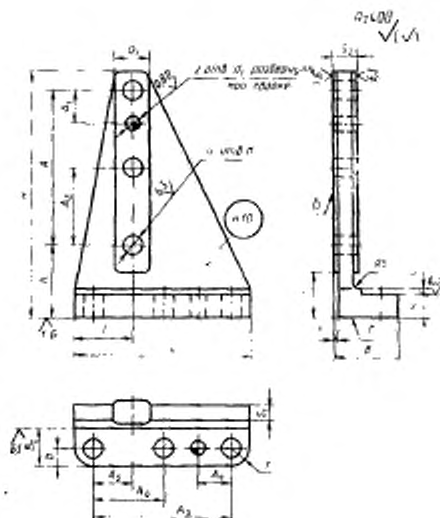
ГОСТ

12960—67

Дата введения 01.01.68

Несоблюдение стандарта преследуется по закону

1. Конструкция и размеры двусторонних левых ребер должны соответствовать указанным на чертеже и в таблице.



Размеры, мм

Обозначение ребра	Примеры	H	L	B	B ₁	B ₂	A	A ₁	A ₂	A ₃	A ₄	A ₅	A ₆	d	d ₁ (прод. откл. по НТ)	n	b	h	h ₁	l	z	z ₁	z ₂	r	Масса, кг
7089-0051		125	90	40	24	25	68	20	—	65	26	18	—	10,5	8	4	12	45	30	30	12	8	12	12	0,86
7089-0052		190	135	45	28	30	120	25	60	107	—	31	52	12,5	10	—	14	55	35	45	—	10	14	14	2,08
7089-0053		300	215	52	32	—	220	50	110	187	40	56	95	—	—	6	—	66	40	70	15	12	16	—	5,49
7089-0054		380	250	60	40	—	40	290	60	150	214	50	90	108	16,5	12	—	70	45	108	20	15	20	18	12,74
7089-0055		480	320	75	—	—	50	380	80	190	280	60	110	140	—	—	20	80	55	130	25	20	24	20	21,28

Пример условного обозначения двустороннего левого ребра размером $H=125$ мм:

Ребро 7089-0051 ГОСТ 12960—67

(Измененная редакция, Изм. № 1, 2).

2. Материал — чугун марки СЧ 18 по ГОСТ 1412—85.

Допускается замена материала на сталь марки 35Л, группа отливки — I по ГОСТ 977—75.

(Измененная редакция, Изм. № 1).

3. Неуказанные литейные радиусы — 3...5 мм.

4. Формовочные уклоны — по ГОСТ 3212—80.

5. Допускаемые отклонения по размерам, массе и припуски на механическую обработку — по 3-му классу точности ГОСТ 26645—85.

6. Старение производить после предварительной механической обработки.

7. Неуказанные предельные отклонения размеров: $H14, h14, \pm \frac{1}{2}$.

8. Допуск перпендикулярности поверхности *B* относительно поверхности *Г* — по 7-й степени точности ГОСТ 24643—81.

7, 8. (Измененная редакция, Изм. № 2).

9. (Исключен, Изм. № 1).

10. Маркировать: обозначение ребра и обозначение стандарта. Допускается маркировку ребер одного типоразмера наносить на тару или упаковку.

(Измененная редакция, Изм. № 2).

11. Примеры конструктивных компоновок корпусных деталей приведены в приложениях 1 и 2 к ГОСТ 12947-67—ГОСТ 12961-67.

(Введен дополнительно, Изм. № 2).

ИНФОРМАЦИОННЫЕ ДАННЫЕ

1. **РАЗРАБОТАН И ВНЕСЕН** Комитетом стандартов, мер и измерительных приборов при Совете Министров СССР

Министерством станкостроительной и инструментальной промышленности СССР

ИСПОЛНИТЕЛИ

В. В. Андреев; В. Н. Дзегиленок, канд. техн. наук; Л. А. Гуслинская; А. В. Орса; Р. П. Смирнова; А. З. Старосельский (руководитель темы); Г. К. Хорькова

2. **УТВЕРЖДЕН И ВВЕДЕН В ДЕЙСТВИЕ** Постановлением Комитета стандартов, мер и измерительных приборов при Совете Министров СССР от 20.05.67 № 870

3. Срок проверки — 1995 г. Периодичность проверки — 5 лет

4. Взамен МН 3194—62.7089—0050

5. **ССЫЛОЧНЫЕ НОРМАТИВНО-ТЕХНИЧЕСКИЕ ДОКУМЕНТЫ**

Обозначение НТД, на который дана ссылка	Номер пункта
ГОСТ 977—75	2
ГОСТ 1412—85	2
ГОСТ 3212—80	4
ГОСТ 12947-67 - ГОСТ 12961-67	11
ГОСТ 24643- 81	8
ГОСТ 26645—85	5

6. Переиздание (декабрь 1988 г.) с Изменениями 1, 2, утвержденными в июне 1980 г., марте 1988 г. (ИУС 9—80, 6—88)

7. Ограничение срока действия отменено (Постановление Государственного комитета СССР по стандартам от 17.03.88 № 578)

П Р И Л О Ж Е Н И Е 1

Брать из ГОСТ 12961-67 стр.5-16 включ.