

**ЕДИНООБРАЗНЫЕ ПРЕДПИСАНИЯ,  
КАСАЮЩИЕСЯ ОФИЦИАЛЬНОГО  
УТВЕРЖДЕНИЯ СИДЕНИЙ  
КРУПНОГАБАРИТНЫХ ПАССАЖИРСКИХ  
ТРАНСПОРТНЫХ СРЕДСТВ  
И ОФИЦИАЛЬНОГО УТВЕРЖДЕНИЯ  
ЭТИХ ТРАНСПОРТНЫХ СРЕДСТВ  
В ОТНОШЕНИИ ПРОЧНОСТИ СИДЕНИЙ  
И ИХ КРЕПЛЕНИЙ**

Издание официальное

**Предисловие**

**1 РАЗРАБОТАН** Всероссийским научно-исследовательским институтом стандартизации и сертификации в машиностроении (ВНИИНМАШ) на основе Правил ЕЭК ООН № 80, принятых Рабочей группой по конструкции транспортных средств КВТ ЕЭК ООН

**ВНЕСЕН** Госстандартом России

**2 ПРИНЯТ И ВВЕДЕН В ДЕЙСТВИЕ** Постановлением Госстандарта России от 26 мая 1999 г. № 184

**3 Настоящий стандарт** представляет собой идентичный текст Правил ЕЭК ООН № 80 с поправками серии 01 (с 08.02.98) (документ E/ECE/324—E/ECE/TRANS/505/Rev.1/Add.79, дата вступления в силу 23.02.89) «Единообразные предписания, касающиеся официального утверждения сидений крупногабаритных пассажирских транспортных средств и официального утверждения этих транспортных средств в отношении прочности сидений и их креплений» и включает в себя:

- Поправку 1 (документ E/ECE/324—E/ECE/TRANS/505/Rev.1/Add.79/Amend.1, дата вступления в силу 08.02.98)

**4 ВВЕДЕН ВПЕРВЫЕ**

© ИПК Издательство стандартов, 2001

Настоящий стандарт не может быть полностью или частично воспроизведен, тиражирован и распространен в качестве официального издания без разрешения Госстандарта России

## Содержание

|  |    |
|--|----|
| 1 Область применения . . . . .   | 1  |
| 2 Определения . . . . .  | 1  |
| 3 Заявка на официальное утверждение . . . . .  | 3  |
| 4 Официальное утверждение . . . . .  | 3  |
| 5 Требования к сиденьям . . . . .  | 4  |
| 6 Требования к креплениям сидений транспортного средства соответствующего типа . . . . .   | 4  |
| 7 Требования к установке сидений на транспортном средстве соответствующего типа . . . . .  | 5  |
| 8 Соответствие производства . . . . .  | 5  |
| 9 Санкции, налагаемые за несоответствие производства . . . . .   | 6  |
| 10 Модификация типа сиденья и/или типа транспортного средства и распространение официального утверждения . . . . .   | 6  |
| 11 Окончательное прекращение производства . . . . .  | 6  |
| 12 Переходные положения . . . . .  | 6  |
| 13 Наименования и адреса технических служб, уполномоченных проводить испытания для официального утверждения, и административных органов . . . . .  | 7  |
| Дополнение 1 Процедуры испытаний сидений в соответствии с разделом 5 и/или креплений в соответствии с 6.1.2 . . . . .  | 8  |
| Дополнение 2 Процедуры испытаний креплений сидений транспортных средств, разработанные во исполнение положений 6.1.1 . . . . .   | 10 |
| Дополнение 3 Предусмотренные измерения . . . . .   | 11 |
| Дополнение 4 Определение критериев допустимости . . . . .  | 12 |
| Дополнение 5 Требования, касающиеся статических испытаний, и процедуры этих испытаний . . . . .  | 13 |
| Дополнение 6 Характеристики поглощения энергии задней частью спинки сиденья . . . . .  | 14 |
| Приложение 1 Сообщение, касающееся официального утверждения, распространения официального утверждения, отказа в официальном утверждении, отмены официального утверждения, окончательного прекращения производства типа сиденья или типов сидений в отношении их прочности на основании Правил ЕЭК ООН № 80 . . . . .             | 15 |
| Приложение 2 Сообщение, касающееся официального утверждения, распространения официального утверждения, отказа в официальном утверждении, отмены официального утверждения, окончательного прекращения производства типа транспортного средства в отношении прочности крепления сидений на основании Правил ЕЭК ООН № 80 . . . . . | 17 |
| Приложение 3 Схема знаков официального утверждения . . . . .   | 18 |
| Приложение 4 Порядок определения точки <i>H</i> и фактического угла наклона туловища сидящего в автомобиле водителя или пассажира . . . . .  | 19 |

ГОСУДАРСТВЕННЫЙ СТАНДАРТ РОССИЙСКОЙ ФЕДЕРАЦИИ

---

ЕДИНООБРАЗНЫЕ ПРЕДПИСАНИЯ, КАСАЮЩИЕСЯ ОФИЦИАЛЬНОГО  
УТВЕРЖДЕНИЯ СИДЕНИЙ КРУПНОГАБАРИТНЫХ ПАССАЖИРСКИХ ТРАНСПОРТНЫХ  
СРЕДСТВ И ОФИЦИАЛЬНОГО УТВЕРЖДЕНИЯ ЭТИХ ТРАНСПОРТНЫХ СРЕДСТВ  
В ОТНОШЕНИИ ПРОЧНОСТИ СИДЕНИЙ И ИХ КРЕПЛЕНИЙ

Uniform provisions concerning the approval of seats of large passenger vehicles and of these vehicles  
with regard to the strength of the seats and their anchorages

---

Дата введения 2000—07—01

Настоящий стандарт вводит в действие Правила ЕЭК ООН № 80 (далее — Правила).

## 1 Область применения

1.1 Настоящие Правила применяются к сиденьям транспортных средств категорий  $M_2$  и  $M_3^{(1)}$ , за исключением транспортных средств класса I, определение которых приведено в 2.1.1 Правил ЕЭК ООН № 36, и класса A, определение которых приведено в 2.1.1 Правил ЕЭК ООН № 52, в отношении:

1.1.1 каждого пассажирского сиденья, предназначенного для установки по направлению движения;

1.1.2 креплений сидений, предусмотренных в транспортном средстве и предназначенных для установки на сиденьях, указанных в 1.1, либо сиденьях любого другого типа, на которых могут быть установлены эти крепления.

1.2 В качестве альтернативы настоящим Правилам и по просьбе предприятия-изготовителя на основании Правил ЕЭК ООН № 17 могут официально утверждаться транспортные средства категории  $M_3$ .

1.3 На основании настоящих Правил официально утверждаются транспортные средства, на некоторые сиденья которых распространяются отступления, предусмотренные в 7.4 Правил ЕЭК ООН № 14.

## 2 Определения

В настоящих Правилах применяют следующие термины с соответствующими определениями:

2.1 **официальное утверждение сиденья:** Официальное утверждение типа сиденья в качестве одного из компонентов защиты лиц, занимающих сиденья, установленные по направлению движения, в отношении прочности и конструкции спинок сидений.

2.2 **официальное утверждение транспортного средства:** Официальное утверждение типа транспортного средства в отношении прочности элементов конструкции транспортного средства, к которым крепятся сиденья, а также в отношении установки сидений.

2.3 **тип сиденья:** Сиденья, не имеющие между собой существенных различий в отношении следующих характеристик, определяющих их прочность и эффективность:

1—2.3 (Поправка серии 01).

2.3.1 конструкции, формы, размеров и материалов, из которых изготавливаются несущие части;

---

<sup>1)</sup> В соответствии с определениями, приведенными в Сводной резолюции о конструкции транспортных средств (СР.3), приложение 7 (документ TRANS/WP.29/78/Rev.1).

2.3.2 типов и размеров систем регулировки и блокировки спинки сиденья;

2.3.3 размеров и конструкции креплений и опор (например ножек) и материалов, из которых они изготавливаются.

2.4 **тип транспортного средства:** Транспортные средства, не имеющие между собой существенных различий в отношении:

2.4.1 особенностей конструкции, относящихся к настоящим Правилам, и

2.4.2 типа или типов официально утвержденного сиденья (сидений), установленного на транспортном средстве, если таковые имеются.

2.4—2.4.2 (Поправка серии 01).

2.5 **сиденье:** Конструкция в комплекте с отделкой и деталями крепления, которая может быть прикреплена к конструкции транспортного средства, предназначенная для использования в транспортном средстве в качестве сиденья для одного или нескольких взрослых пассажиров.

2.6 **отдельное сиденье:** Сиденье, сконструированное и изготовленное таким образом, что на нем может сидеть один пассажир.

2.7 **двойное сиденье:** Сиденье, сконструированное и изготовленное таким образом, что на нем могут сидеть рядом друг с другом два пассажира; два расположенных рядом, но разобнесенных сиденья должны рассматриваться как два отдельных сиденья.

2.8 **ряд сидений:** Сиденье, сконструированное и изготовленное таким образом, что на нем могут сидеть рядом друг с другом три или более пассажира; несколько отдельных или двойных сидений, расположенных рядом друг с другом, не должны рассматриваться как ряд сидений.

2.9 **подушка сиденья:** Часть сиденья, расположенная практически горизонтально и служащая опорой для сидящего пассажира.

2.10 **спинка сиденья:** Часть сиденья, расположенная практически вертикально и служащая опорой для спины, плеч и, возможно, головы пассажира.

2.11 **система регулировки:** Устройство, позволяющее регулировать положение сиденья или его отдельных частей для удобства пассажира.

2.12 **система перемещения:** Устройство, позволяющее производить угловое, боковое или продольное перемещение сиденья или одной из его частей без промежуточного фиксированного положения сиденья или одной из его частей с целью облегчения посадки пассажиров.

2.13 **система блокировки:** Устройство, обеспечивающее удержание сиденья и его частей в положении для использования.

2.14 **крепление:** Часть пола или кузова транспортного средства, к которому может крепиться сиденье.

2.15 **крепежные детали:** Болты или другие элементы, используемые для крепления сиденья к транспортному средству.

2.16 **тележка:** Испытательное оборудование, которое изготавливается и используется для воспроизведения динамики дорожно-транспортного происшествия в случае лобового столкновения.

2.17 **вспомогательное сиденье:** Сиденье для манекена, устанавливаемое на тележке позади испытуемого сиденья. Это сиденье должно представлять тип сидений, предназначенных для использования на транспортном средстве за сиденьем, подлежащим испытанию.

2.18 **базовая плоскость:** Плоскость, проходящая через точки контакта пяток манекена, используемого для определения точки *H* и фактического угла наклона туловища на местах для сиденья автотранспортных средств в соответствии с приложением 4.

2.17, 2.18 (Поправка серии 01).

2.19 **базовая высота:** Высота верхней части сиденья относительно вышеупомянутой базовой плоскости.

2.20 **манекен:** Манекен, соответствующий спецификациям, определенным для манекена типа Гибрид II или III<sup>1)</sup>.

<sup>1)</sup> Технические спецификации и подробные чертежи манекена типа Гибрид II и III, соответствующего по основным размерам пятидесятому перцентилю репрезентативности мужского населения Соединенных Штатов Америки, а также предписания, касающиеся его регулирования в целях данного испытания, сданы на хранение Генеральному секретарю Организации Объединенных Наций и могут быть получены для ознакомления по соответствующему запросу в секретариате Европейской экономической комиссии, Дворец Наций, Женева, Швейцария.

[Примечание секретариата — В случае манекена типа Гибрид III имеется лишь его описание без чертежей (TRANS/WP.29/GRSP/18, пункт 8)].

2.21 **исходная зона:** Пространство между двумя вертикальными продольными плоскостями, расположенными на расстоянии 400 мм друг от друга симметрично точке *H*, которое определяется поворотом модели головы из вертикального в горизонтальное положение в соответствии с приложением 1 Правил ЕЭК ООН № 21. Эта модель устанавливается, как указано в приложении Правил ЕЭК ООН № 21, на максимальном расстоянии 840 мм;

2.22 **ремень с креплением в трех точках:** Ремни с креплением в более чем трех точках (для целей настоящих Правил).

2.23 **расстояние между сиденьями:** В случае сидений, установленных в одном и том же направлении, — расстояние между передней частью подушки сиденья и задней частью подушки предшествующего сиденья, измеренное горизонтально на высоте 620 мм над уровнем пола.

2.20—2.23 (Поправка серии 01).

### 3 Заявка на официальное утверждение

3.1 Заявка на официальное утверждение сиденья представляется предприятием — изготовителем сиденья или его надлежащим образом уполномоченным представителем.

3.2 Заявка на официальное утверждение транспортного средства представляется предприятием — изготовителем транспортного средства или его надлежащим образом уполномоченным представителем.

3.3 К заявке на официальное утверждение сиденья или транспортного средства прилагаются указанные ниже документы в трех экземплярах и следующие данные:

3.3.1 **Для официального утверждения сиденья:**

3.3.1.1 подробное описание сиденья, его креплений и систем регулировки, перемещения и блокировки;

3.3.1.2 достаточно подробные и выполненные в соответствующем масштабе чертежи сиденья, его креплений и систем регулировки, перемещения и блокировки.

3.3.2 **Для официального утверждения транспортного средства:**

3.3.2.1 подробное описание деталей конструкции транспортного средства, используемых в качестве креплений;

3.3.2.2 достаточно подробные и выполненные в соответствующем масштабе чертежи частей транспортного средства, используемых в качестве креплений.

3.4 Технической службе, уполномоченной проводить испытания для официального утверждения, представляются:

3.4.1 в случае официального утверждения сиденья — два сиденья, представляющие тип, подлежащий официальному утверждению;

3.4.2 в случае официального утверждения транспортного средства — часть его конструкции.

### 4 Официальное утверждение

4.1 Если сиденье, представленное на официальное утверждение в соответствии с настоящими Правилами, удовлетворяет соответствующим требованиям раздела 5, то данный тип сидений подлежит официальному утверждению.

4.2 Если транспортное средство, представленное на официальное утверждение в соответствии с настоящими Правилами, удовлетворяет соответствующим требованиям разделов 6 и 7, то данный тип сидений подлежит официальному утверждению.

4.3 Каждому официально утвержденному типу присваивается номер официального утверждения, первые две цифры которого (в настоящее время 01, что соответствует поправкам серии 01) указывают на серию поправок, включающих последние важнейшие технические изменения, внесенные в Правила к моменту предоставления официального утверждения. Одна и та же Договаривающаяся сторона не может присвоить этот номер другому типу сидений или другому типу транспортного средства.

4.2, 4.3 (Поправка серии 01).

4.4 Стороны Соглашения, применяющие настоящие Правила, уведомляются об официальном утверждении, о распространении официального утверждения, об отказе в официальном утверждении типа сидений и/или типа транспортного средства на основании настоящих Правил посредством карточки, соответствующей образцу, приведенному в приложении 1 и/или в приложении 2.

4.5 На каждом сиденье, соответствующем типу сидений, официально утвержденному на основании настоящих Правил, и на каждом транспортном средстве, соответствующем типу транспортного средства, официально утвержденному на основании настоящих Правил, должен проставляться на видном и легкодоступном месте, указанном в регистрационной карточке официального утверждения, международный знак официального утверждения, состоящий:

4.5.1 из круга, в котором проставлена буква «Е», за которой следует отличительный номер страны, предоставившей официальное утверждение<sup>1)</sup>;

4.5.2 из номера настоящих Правил, проставленного справа от круга, предусмотренного в 4.5.1, за которым следует буква «R», тире и номер официального утверждения.

4.6 Знак официального утверждения должен быть четким и нестираемым.

4.7 Знак официального утверждения должен, по возможности, проставляться на сиденьях или на заводской табличке, на которой указываются технические данные, либо рядом с ней.

4.8 Схемы знаков официального утверждения даны в качестве примера в приложении 3.

## 5 Требования к сиденьям

5.1 Каждый тип сиденья должен отвечать требованиям испытаний, изложенным либо в дополнении 1 (динамическое испытание), либо в дополнениях 5 и 6 (статическое испытание), по выбору предприятия-изготовителя.

5.2 Испытания, которые сиденье данного типа выдерживает, указываются в карточке сообщения об официальном утверждении типа сиденья, соответствующей образцу, приведенному в приложении 1.

5.3 Любая предусмотренная система регулировки и перемещения оснащается автоматическим устройством блокировки.

5.4 После проведения испытания системы регулировки и блокировки могут находиться не в полном рабочем состоянии.

## 6 Требования к креплениям сидений транспортного средства соответствующего типа

6.1 Крепления сидений транспортного средства должны выдерживать:

6.1.1 либо испытание, описанное в дополнении 2.

6.1.2 либо испытания, предусмотренные в дополнении 1, если сиденье установлено на испытуемом элементе конструкции транспортного средства. Сиденье может не относиться к официально утвержденному типу, если оно соответствует требованиям 3.2.1 дополнения 1.

6.2 Остаточная деформация, в том числе поломка крепления или прилегающей поверхности, допускается в том случае, если предусмотренное усилие выдерживалось в течение всего предписанного периода времени.

6.3 Если на транспортном средстве установлены крепления более чем одного типа, то для официального утверждения транспортного средства проводится испытание каждого из этих типов.

<sup>1)</sup> 1 — Германия, 2 — Франция, 3 — Италия, 4 — Нидерланды, 5 — Швеция, 6 — Бельгия, 7 — Венгрия, 8 — Чешская Республика, 9 — Испания, 10 — Югославия, 11 — Соединенное Королевство, 12 — Австрия, 13 — Люксембург, 14 — Швейцария, 15 — не присвоен, 16 — Норвегия, 17 — Финляндия, 18 — Дания, 19 — Румыния, 20 — Польша, 21 — Португалия, 22 — Российская Федерация, 23 — Греция, 24 — Ирландия, 25 — Хорватия, 26 — Словакия, 27 — Словакия, 28 — Беларусь, 29 — Эстония, 30 — не присвоен, 31 — Босния и Герцеговина, 32 — Латвия, 33—36 — не присвоены, 37 — Турция, 38—39 — не присвоены, 40 — бывшая югославская Республика Македония, 41 — не присвоен, 42 — Европейское сообщество (официальные утверждения предоставляются его государствами-членами с использованием их соответствующего символа ЕЭК), 43 — Япония. Последующие порядковые номера присваиваются другим странам в хронологическом порядке ратификации ими соглашения о принятии единообразных технических предписаний для колесных транспортных средств, предметов оборудования и частей, которые могут быть установлены и (или) использованы на колесных транспортных средствах, и об условиях взаимного признания официальных утверждений, выдаваемых на основе этих предписаний, или в порядке их присоединения к этому Соглашению. Присвоенные им таким образом номера сообщаются Генеральным секретарем Организации Объединенных Наций Договаривающимся сторонам Соглашения.

6.4 Для одновременного официального утверждения сиденья и транспортного средства может проводиться одно испытание.

6.5 В случае транспортных средств категории М3 считается, что крепления сидений отвечают требованиям 6.1 и 6.2, если крепления ремней безопасности соответствующих сидений установлены непосредственно на предусмотренных сиденьях и эти крепления ремней безопасности отвечают требованиям Правил ЕЭК ООН № 14, при необходимости с учетом отступлений, указанных в 7.4.

## 7 Требования к установке сидений на транспортном средстве соответствующего типа

7.1 Все сиденья, установленные по направлению движения, официально утверждаются на основании требований раздела 5 и должны соответствовать следующим условиям:

7.1.1 исходная высота сиденья должна составлять, по меньшей мере, 1 м и

7.1.2 высота точки *H* сиденья, расположенного непосредственно за соответствующим сиденьем, должна превышать менее чем на 72 мм высоту точки *H* соответствующего сиденья или, если высота точки *H* сиденья, расположенного сзади, превышает высоту точки *H* соответствующего сиденья более чем на 72 мм, то соответствующее сиденье должно испытываться и официально утверждаться на предмет установки в таком положении.

7.2 В случае официального утверждения на основании положений дополнения 1 применяются испытания 1 и 2 с учетом нижеследующих исключений.

7.2.1 Испытание 1 не проводится, если исключена возможность удара пассажира, не пользующегося ремнями безопасности или удерживающими устройствами, о заднюю часть сиденья (т. е. если непосредственно за испытуемым сиденьем нет сиденья, установленного по направлению движения).

7.2.2 Испытание 2 не применяется:

7.2.2.1 если исключена возможность удара пассажира, не пользующегося ремнями безопасности или удерживающими устройствами, о заднюю часть сиденья,

7.2.2.2 если расположенное сзади сиденье оснащено ремнем с креплениями в трех точках, полностью соответствующим предписаниям Правил ЕЭК ООН № 14 (без отступлений), или

7.2.2.3 если сиденье соответствует требованиям дополнения 3.

7.3 В случае официального утверждения на основании дополнений 3 и 4 проводятся все испытания с учетом нижеследующих исключений.

7.3.1 Испытание, указанное в дополнении 4, не проводится, если исключена возможность удара пассажира, не пользующегося ремнями безопасности или удерживающими устройствами, о заднюю часть сиденья (т. е. если непосредственно за испытуемым сиденьем нет сиденья, установленного по направлению движения).

7.3.2 Испытание, указанное в дополнении 3, не применяется:

7.3.2.1 если исключена возможность удара пассажира, не пользующегося ремнями безопасности или удерживающими устройствами, о заднюю часть сиденья, либо

7.3.2.2 если расположенное сзади сиденье оснащено ремнем с креплениями в трех точках, полностью соответствующим предписаниям Правил ЕЭК ООН № 14 (без отступлений).

5—7.3.2.2 (Поправка серии 01).

## 8 Соответствие производства

Процедуры контроля за соответствием производства должны соответствовать процедурам, изложенным в дополнении 2 к Соглашению (E/ECE/324—E/ECE/TRANS/505/Rev.2), с учетом следующих требований:

8.1 Сиденья и/или транспортные средства, официально утвержденные в соответствии с настоящими Правилами, должны быть изготовлены таким образом, чтобы они соответствовали официально утвержденному типу, удовлетворяя требованиям, изложенным в разделах 5—7.

8.2 В целях проверки выполнения требований 8.1 проводится соответствующий контроль за производством. В данном случае контроль заключается в проверке размеров изделия и наличия процедур эффективного контроля за качеством изделий.



8.3 Компетентный орган, выдавший официальное утверждение, может в любое время проверить методы контроля соответствия каждой производственной единицы и провести любое из испытаний, проведенных для официальных утверждений. Обычная периодичность этих проверок — раз в год.

8.1—8.3 (Поправка серии 01).

## 9 Санкции, налагаемые за несоответствие производства

9.1 Официальное утверждение типа сиденья и/или типа транспортного средства, предоставленное на основании настоящих Правил, может быть отменено, если не соблюдаются изложенные выше требования.

9.2 Если какая-либо сторона Соглашения, применяющая настоящие Правила, отменяет предоставленное ею ранее официальное утверждение, она немедленно сообщает об этом другим Договаривающимся сторонам, применяющим настоящие Правила, посредством карточки сообщения, соответствующей образцу, приведенному в приложении 1 и/или приложении 2.

## 10 Модификация типа сиденья и/или типа транспортного средства и распространение официального утверждения

10.1 Любая модификация типа сиденья и/или типа транспортного средства доводится до сведения административного органа, который предоставил официальное утверждение данному типу сиденья и/или типу транспортного средства. Этот орган может:

10.1.1 либо прийти к заключению, что внесенные изменения не будут иметь значительных отрицательных последствий и что в любом случае данное сиденье и/или данное транспортное средство по-прежнему удовлетворяет предписаниям.

10.1.2 либо потребовать нового протокола технической службы, уполномоченной проводить испытания.

10.2 Подтверждение официального утверждения или отказ в официальном утверждении направляется вместе с перечнем изменений сторонам Соглашения, применяющим настоящие Правила, в соответствии с 4.4.

10.3 Компетентный орган, распространивший официальное утверждение, присваивает такому распространению соответствующий серийный номер и уведомляет об этом другие стороны Соглашения 1958 г., применяющие настоящие Правила, посредством карточки сообщения, соответствующей образцу, приведенному в приложении 1 и/или приложении 2.

## 11 Окончательное прекращение производства

Если владелец официального утверждения окончательно прекращает производство какого-либо типа транспортного средства/элемента, официально утвержденного на основании настоящих Правил, он должен информировать об этом компетентный орган, предоставивший официальное утверждение. По получении соответствующего сообщения этот компетентный орган уведомляет об этом другие стороны Соглашения 1958 г., применяющие настоящие Правила, посредством карточки сообщения, соответствующей образцу, приведенному в приложении 1 и/или приложении 2.

## 12 Переходные положения

12.1 Начиная с официальной даты вступления в силу поправок серии 01 ни одна из Договаривающихся сторон, применяющих настоящие Правила, не должна отказывать в предоставлении официальных утверждений ЕЭК на основании настоящих Правил с внесенными в них поправками серии 01.

12.2 Начиная с 1 октября 1999 г. для транспортных средств категории М2 максимальной массой не более 3500 кг и с шестидесятого дня после вступления в силу поправок серии 01 к настоящим Правилам для транспортных средств категории М3 Договаривающиеся стороны, применяющие настоящие Правила, предоставляют официальные утверждения ЕЭК только в том случае, если соблюдаются требования настоящих Правил с внесенными в них поправками серии 01.

12.3 Начиная с 1 октября 2001 г. для транспортных средств категории М2 максимальной массой не более 3500 кг, а с 1 октября 1999 г. для транспортных средств категории М3 Договаривающиеся стороны, применяющие настоящие Правила, могут отказывать в признании официальных утверждений, которые не были выданы в соответствии с поправками серии 01 к настоящим Правилам.

12—12.3 (Поправка серии 01).

### **13 Наименования и адреса технических служб, уполномоченных проводить испытания для официального утверждения, и административных органов**

Стороны Соглашения 1958 г., применяющие настоящие Правила, должны сообщить Секретариату Организации Объединенных Наций наименования и адреса технических служб, уполномоченных проводить испытания для официального утверждения, а также административных органов, которые предоставляют официальное утверждение и которым следует направлять выдаваемые в других странах регистрационные карточки официального утверждения, распространения официального утверждения, отказа в официальном утверждении, отмены официального утверждения.

**Процедуры испытаний сидений в соответствии с разделом 5 и/или креплений в соответствии с 6.1.2****1 Требования**

1.1 В ходе испытаний необходимо выяснить:

1.1.1 удерживается ли надлежащим образом пассажир (пассажиры) расположенным перед ним сиденьем (сиденьями) и/или ремнями безопасности.

1.1.1.1 Данное требование считается выполненным, если при перемещении вперед ни одна из частей туловища и головы манекена не пересекает поперечную вертикальную плоскость, находящуюся на расстоянии 1,6 м от точки *R* вспомогательного сиденья;

1.1.2 наносятся ли занимающему сиденье (сиденья) лицу (лицам) легкие травмы.

1.1.2.1 Данное требование считается выполненным, если соблюдаются нижеследующие критерии биохимического состояния манекена с установленными приборами, определенные в соответствии с дополнением 4;

а именно:

1.1.2.1.1 критерий допустимого травмирования головы (КДТГ) менее 500,

1.1.2.1.2 критерий допустимого травмирования грудной клетки (КДТГК) менее 30 г, за исключением тех случаев, когда интервал времени в сумме составляет менее 3 мс ( $g = 9,81$  м/с);

1.1.2.1.3 критерий допустимого травмирования бедра (КДТБ) менее 10 кН, а для интервалов времени, составляющих в сумме менее 20 мс, эта величина не превышает 8 кН;

1.1.3 достаточно ли прочными являются сиденья и их крепления.

1.1.3.1 Данное требование считается выполненным, если:

1.1.3.1.1 во время испытания не происходит разъединения ни одного из элементов сиденья, креплений сиденья или дополнительного оборудования;

1.1.3.1.2 в ходе всего испытания сиденье прочно удерживается на месте, даже если один или несколько элементов его креплений частично разъединяются, а все фиксирующие системы остаются заблокированными;

1.1.3.1.3 после испытания ни один из элементов конструкции сиденья или дополнительного оборудования не имеет никаких трещин, открытых изломов либо острых углов или ребер, способных причинить телесные повреждения.

1.2 Все элементы, являющиеся частью спинки сиденья, или дополнительное оборудование должны быть сконструированы таким образом, чтобы исключалась возможность нанесения ими пассажиру любого телесного повреждения при ударе. Данное требование считается выполненным, если любая часть, которая может соприкоснуться со сферой диаметром 165 мм, имеет радиус кривизны не менее 5 мм.

1.2.1 Если любая деталь вышеуказанных элементов и дополнительного оборудования изготовлена из материала, твердость которого по Шору А составляет менее 50 единиц, и установлена на жестком удерживающем устройстве, то требования 1.1.3.1.3 настоящего дополнения применяются только к жесткому удерживающему устройству.

1.2.2 Никакие требования 1.1.3.1.3 настоящего дополнения не распространяются на такие элементы спинки сиденья, как устройства его регулировки, и дополнительное оборудование, если в нерабочем положении они находятся ниже горизонтальной плоскости, проходящей на расстоянии 400 мм над исходной плоскостью, и даже в том случае, если пассажир может их коснуться.

**2 Подготовка сиденья к испытанию**

2.1 Сиденье, подлежащее испытанию, должно устанавливаться:

2.1.1 либо на испытательной платформе, представляющей кузов транспортного средства,

2.1.2 либо на жесткой испытательной платформе.

2.2 Установленное на испытательной платформе крепление испытуемого сиденья (сидений) должно быть таким же, какое устанавливается на транспортном средстве (транспортных средствах), для которого предназначено сиденье, или должно иметь те же характеристики.

2.3 Подлежащее испытанию сиденье должно быть в комплекте с отделкой и дополнительным оборудованием. Если сиденье оборудовано столиком, то этот столик должен находиться в сложенном положении.

2.4 Сиденье, регулируемое в поперечном направлении, должно быть установлено в крайнем боковом положении.

2.5 Если спинка сиденья может регулироваться, то она устанавливается таким образом, чтобы угол ее наклона, передаваемый туловищу манекена и используемый для определения точки *H* и фактического угла

наклона туловища на местах для сидения в автотранспортных средствах, в наибольшей степени соответствовал углу, рекомендованному предприятием-изготовителем для обычного использования, или — при отсутствии каких-либо особых рекомендаций предприятия-изготовителя — приблизительно под углом 25° с тыльной стороны вертикали.

2.6 Если спинка сиденья оборудована регулируемым по высоте подголовником, то этот подголовник должен находиться в крайнем нижнем положении.

2.7 Ремни безопасности официально утвержденного типа, соответствующие Правилам ЕЭК ООН № 16 и оснащенные креплениями, установленными в соответствии с Правилами ЕЭК ООН № 14 (при необходимости включая отступления, предусмотренные в 7.4 этих Правил), устанавливаются как дополнительное, так и испытываемое сиденье.

### 3 Динамические испытания

#### 3.1 Испытание 1

Испытательная платформа устанавливается на тележке.

#### 3.2 Вспомогательное сиденье

Вспомогательное сиденье должно быть того же типа, что и испытываемое сиденье; оно должно устанавливаться параллельно испытываемому сиденью непосредственно за ним. Оба сиденья должны быть расположены на одной высоте, одинаково отрегулированы, и расстояние между ними должно составлять 750 мм.

3.2.1 Если используется вспомогательное сиденье иного типа, то это указывается в карточке сообщения об официальном утверждении типа сиденья, соответствующей образцу, приведенному в приложении 1.

#### 3.3 Манекен

3.3.1 Манекен устанавливается без использования ремней безопасности и удерживающих устройств на вспомогательном сиденье таким образом, чтобы его плоскость симметрии совпадала с плоскостью симметрии испытываемого места для сидения.

3.3.2 Руки манекена должны находиться на его бедрах, а локти должны быть прижаты к спинке сиденья; ноги должны быть максимально вытянуты и, по возможности, установлены параллельно; пятки должны касаться пола.

3.3.3 Каждый используемый для испытания манекен устанавливается на сиденье следующим образом:

3.3.3.1 манекен устанавливается на сиденье так, чтобы положение его туловища в максимальной степени соответствовало предусмотренному положению;

3.3.3.2 перед туловищем манекена на минимальной возможной высоте помещается плоская жесткая пластина размером 76×76 мм;

3.3.3.3 эта пластина прижимается в горизонтальном направлении к туловищу манекена с усилием 25—35 даН;

3.3.3.3.1 туловище манекена вытягивается за плечи вперед до вертикального положения, а затем возвращается назад к спинке сиденья. Эта процедура осуществляется дважды;

3.3.3.3.2 голова манекена без изменения положения его туловища устанавливается таким образом, чтобы находящаяся в ней площадка с контрольно-измерительными приборами располагалась горизонтально, а средняя сагиттальная плоскость головы — параллельно аналогичной плоскости транспортного средства;

3.3.3.4 затем плоская пластина осторожно убирается;

3.3.3.5 манекен передвигается вперед на сиденье и вышеописанная процедура его установки повторяется;

3.3.3.6 при необходимости, корректируются положения нижних конечностей;

3.3.3.7 установленные контрольно-измерительные приборы не должны оказывать никакого влияния на движения манекена в момент удара;

3.3.3.8 температура системы контрольно-измерительных приборов стабилизируется до начала испытания и, по возможности, поддерживается в пределах 19—26 °С.

#### 3.4 Имитация удара

3.4.1 Скорость тележки в момент удара должна составлять 30—32 км/ч.

3.4.2 Замедление тележки во время испытания на удар должно соответствовать показателям, приведенным на рисунке 1. За исключением случаев, когда интервалы времени в сумме составляют менее 3 мс, кривая замедления тележки не должна выходить за пределы, указанные на рисунке 1.

3.4.3 Кроме того, среднее значение замедления должно составлять 6,5—8,5 г.

#### 3.5 Испытание 2

3.5.1 Испытание 1 повторяется с использованием манекена, установленного на вспомогательном сиденье: манекен удерживается ремнем безопасности, который устанавливается и регулируется в соответствии с инструкциями предприятия-изготовителя. Число точек крепления ремня безопасности для целей испытания 2 заносится в карточку сообщения об официальном утверждении типа сиденья, соответствующую образцу, приведенному в приложении 1.

3.5.2 Тип вспомогательного сиденья либо идентичен типу испытуемого сиденья, либо отличается от него; это должно быть указано в карточке сообщения об официальном утверждении типа сиденья, соответствующей образцу, приведенному в приложении 1.

3.5.3 В том случае, если испытание 2 проводится с использованием манекена, удерживаемого ремнем безопасности с креплением в трех точках, и соблюдаются критерии травмирования, считается, что вспомогательное сиденье соответствует требованиям, касающимся статических испытательных нагрузок и перемещения верхнего крепления во время испытания, указанного в Правилах ЕЭК ООН № 14 в связи с установкой этого крепления.

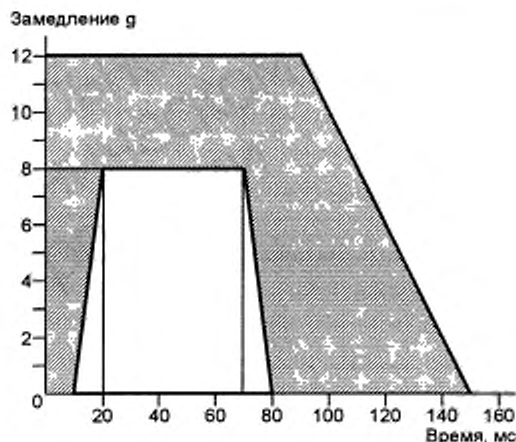


Рисунок 1

## ДОПОЛНЕНИЕ 2

### Процедуры испытаний креплений сидений транспортных средств, разработанные во исполнение положений 6.1.1

#### 1 Испытательное оборудование

1.1 Жесткая конструкция, в достаточной степени соответствующая характеристикам сиденья, предназначенного для использования на транспортном средстве, закрепляется при помощи предусмотренных предприятием — изготовителем крепежных деталей (болтов, винтов и т. д.) на частях конструкции, представленных на испытании.

1.2 Если на одном и том же креплении могут быть установлены сиденья нескольких типов, различающихся расстоянием между передними и задними концами ножек, то испытание проводится с использованием ножек минимальной длины. Данные об этих ножках приводятся в свидетельстве об официальном утверждении типа.

#### 2 Процедура испытаний

##### 2.1 Сила $F$ прилагается:

2.1.1 посредством жесткой конструкции, определенной в 1.1 настоящего дополнения, на высоте 750 мм над исходной плоскостью и вдоль вертикальной линии, проходящей через геометрический центр поверхности, ограниченной многоугольником, углы которого совпадают с различными точками креплений сиденья или — в соответствующих случаях — с точками крайних креплений сиденья;

2.1.2 в горизонтальном направлении, совпадающем с направлением движения транспортного средства;

2.1.3 по возможности, через кратчайшие интервалы времени в течение не менее 0,2 с.

##### 2.2 Сила $F$ определяется либо:

2.2.1 при помощи следующей формулы

$$F = (5000 \pm 50)i,$$

где  $F$  выражается в Н, а  $i$  означает количество мест для сиденья на сиденье, испытываемые крепления которого подлежат официальному утверждению;

либо по просьбе предприятия-изготовителя,

2.2.2 в соответствии с репрезентативными нагрузками, измеренными в ходе динамических испытаний, описанных в дополнении 1.

## ДОПОЛНЕНИЕ 3

**Предусмотренные измерения**

1 Все необходимые измерения осуществляются в системах измерений, соответствующих спецификациям международного стандарта ИСО 6487—87

**2 Динамическое испытание****2.1 Измерения, осуществляемые на испытательной тележке**

Характеристики замедления испытательной тележки определяются на основе показателей ускорения, измеренных на жесткой раме тележки в системах измерений с КЧХ, равным 60.

**2.2 Измерения, осуществляемые на манекенах**

Показания на измерительных приборах записываются по отдельным каналам записи данных, имеющим нижеследующие классы частотных характеристик (КЧХ).

**2.2.1 Измерения в голове манекена**

Равнодействующее ускорение по трем осям, соотнесенное с центром тяжести  $\gamma_r^{(1)}$ , измеряется по КЧХ, равному 600.

**2.2.2 Измерения в грудной клетке манекена**

Равнодействующее ускорение, соотнесенное с центром тяжести, измеряется по КЧХ, равному 180.

**2.2.3 Измерения в бедре манекена**

Сила осевого сжатия измеряется по КЧХ, равному 600.

<sup>1)</sup> Выражается в  $g$  ( $9,81 \text{ м/с}^2$ ), а величина по шкале рассчитывается по следующей формуле

$$\gamma_r^2 = \gamma_l^2 + \gamma_v^2 + \gamma_p^2$$

где  $\gamma_l$  — мгновенное значение ускорения в продольной плоскости;  
 $\gamma_v$  — мгновенное значение ускорения в вертикальной плоскости;  
 $\gamma_p$  — мгновенное значение ускорения в поперечной плоскости.

**Определение критериев допустимости**

1.1 Критерий допустимого травмирования головы (КДТГ) рассчитывается на основе показателей равнодействующего ускорения по трем осям, определенных в соответствии с 2.2.1 дополнения 3, по следующей формуле

$$КДТГ = (t_2 - t_1) \left[ \frac{1}{t_2 - t_1} \int_{t_1}^{t_2} \gamma_r dt \right]^{2,5}$$

где  $t_1$  и  $t_2$  — любые моменты времени при испытании, а  $КДТГ$  — максимальное значение для промежутка времени  $t_1$  и  $t_2$ .  $t_1$  и  $t_2$  выражаются в секундах.

**2 Критерий допустимого травмирования грудной клетки (КДТГК)**

2.1 Данный критерий определяется абсолютным значением равнодействующего ускорения, выраженным в g и измеренным в соответствии с 2.2.2 дополнения 3, и периодом ускорения, выраженным в мс.

**3 Критерий допустимого травмирования бедра (КДТБ)**

Данный критерий определяется силой сжатия, выраженной в кН, действующей в осевом направлении на каждое бедро манекета и измеренной в соответствии с 2.2.3 дополнения 3, а также продолжительностью действия силы сжатия, выраженной в мс.

## ДОПОЛНЕНИЕ 5

**Требования, касающиеся статических испытаний, и процедуры этих испытаний****1 Требования**

1.1 Цель предписаний, касающихся сидений, испытываемых в соответствии с настоящим дополнением, состоит в том, чтобы выявить:

1.1.1 удерживаются ли надлежащим образом пассажиры расположенными перед ними сиденьями;

1.1.2 наносятся ли занимающим сиденье лицам легкие травмы и

1.1.3 достаточно ли прочными являются сиденья и их крепления.

1.2 Требования 1.1.1 настоящего дополнения считаются выполненными, если максимальное смещение центральной точки приложения каждой из сил, указанных в 2.2.1 настоящего дополнения, измеренное в горизонтальной плоскости и в средней продольной плоскости соответствующего места для сиденья, не превышает 400 мм.

1.3 Требования 1.1.2 настоящего дополнения считаются выполненными, если соблюдаются следующие характеристики:

1.3.1 максимальное смещение центральной точки приложения каждой из сил, указанных в 2.2.1 настоящего дополнения, измеренное в соответствии с 1.2 настоящего дополнения, составляет не менее 100 мм;

1.3.2 максимальное смещение центральной точки приложения каждой из сил, указанных в 2.2.2 настоящего дополнения, измеренное в соответствии с 1.2 настоящего дополнения, составляет не менее 50 мм;

1.3.3 все элементы, являющиеся частью задней спинки сиденья, или дополнительное оборудование должны быть сконструированы таким образом, чтобы исключалась возможность нанесения ими пассажиру любого телесного повреждения при ударе. Данное требование считается выполненным, если любая деталь, которая может соприкоснуться со сферой диаметром 165 мм, имеет радиус кривизны не менее 5 мм.

1.3.4 Если любая деталь вышеуказанных элементов и дополнительного оборудования изготовлена из материала, твердость которого по Шору А составляет менее 50 единиц, и установлена на жестком удерживающем устройстве, то требования 1.3.3 настоящего дополнения применяются только к жесткому удерживающему устройству.

1.3.5 Никакие требования 1.3.3 настоящего дополнения не распространяются на такие элементы спинки сиденья, как устройства его урегулировки и дополнительное оборудование, если в нерабочем положении они находятся ниже горизонтальной плоскости, проходящей на расстоянии 400 мм над исходной плоскостью, и даже в том случае, если пассажир может их коснуться.

1.4 Требования 1.1.3 настоящего дополнения считаются выполненными, если:

1.4.1 во время испытания не происходит разъединения ни одного из элементов сиденья, креплений сиденья или дополнительного оборудования.

1.4.2 в ходе всего испытания сиденье прочно удерживается на месте, даже если один или несколько элементов его креплений частично разъединяются, а все фиксирующие системы остаются заблокированными.

1.4.3 после испытания ни один из элементов конструкции сиденья или дополнительного оборудования не имеет трещин, открытых изломов либо острых углов или ребер, способных причинить телесные повреждения.

**2 Статические испытания****2.1 Испытательное оборудование**

2.1.1 Испытательное оборудование имеет цилиндрические поверхности с радиусом кривизны, равным  $(82 \pm 3)$  мм, и шириной.

2.1.1.1 по меньшей мере, равной ширине спинке сиденья в каждом из положений регулировки для верхней части туловища,

2.1.1.2 равной  $320^{+10}$  мм для нижней части туловища, как показано на рисунке 2.

2.1.2 Поверхность, соприкасающаяся с элементами сиденья, изготавливается из материала, твердость которого по Шору А составляет не менее 80 единиц.

2.1.3 Каждая цилиндрическая поверхность должна быть оборудована, по меньшей мере, одним датчиком измерения усилия, прилагаемого в направлении, определенном в 2.2.1.1 настоящего дополнения.

**2.2 Процедура испытания**

2.2.1 Испытательная нагрузка  $\left( \frac{1000}{H_1} \pm 50 \right) N$  прилагается при помощи приспособления, предусмотренного в 2.1 настоящего дополнения, к задней части сиденья в каждом из положений его регулировки.



2.2.1.1 Направление приложения усилия должно соответствовать средней вертикальной плоскости соответствующего места для сидения; оно должно быть горизонтальным и должно соответствовать направлению от задней к передней части сиденья.

2.2.1.2 Это направление фиксируется на высоте  $H_1$ , равной 0,70—0,80 м над исходной плоскостью. Точная высота определяется предприятием-изготовителем.

2.2.2 Одновременно при помощи приспособления, указанного в 2.1 настоящего дополнения, прилагается испытательное усилие  $\left(\frac{2000}{H_2} \pm 100\right)$  Н к задней части сиденья в каждом положении его регулировки в той же вертикальной плоскости и в том же направлении на высоте  $H_2$ , равной 0,45—0,55 м над исходной плоскостью. Точная высота определяется предприятием-изготовителем.

2.2.3 Испытуемые формы должны, по возможности, находиться в соприкосновении с задней частью сиденья во время приложения усилий, указанных в 2.2.1 и 2.2.2 настоящего дополнения. Они должны иметь возможность поворачиваться в горизонтальной плоскости.

2.2.4 В случае, когда сиденье состоит из более чем одного места для сидения, усилия направляются одновременно на каждое место для сидения, а количество верхних и нижних форм должно соответствовать количеству мест для сидения.

2.2.5 Первоначальное положение каждой формы, предусмотренное для каждого места для сидения, определяется посредством приведения испытательных приспособлений в соприкосновение с сиденьем под воздействием усилия, составляющего не менее 20 Н.

2.2.6 Усилия, указанные в 2.2.1 и 2.2.2 настоящего дополнения, прилагаются, по возможности, максимально быстро и должны выдерживаться в предписанных пределах, независимо от значения деформации, в течение не менее 0,2 с.

2.2.7 Если испытание было проведено с применением одного или более усилий, которые тем не менее в сумме не превосходили усилий, предусмотренных в 2.2.1 и 2.2.2 настоящего дополнения, и если сиденье соответствует предписанным требованиям, то испытание считается успешным.

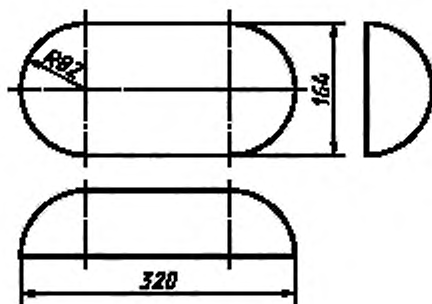


Рисунок 2 — Оборудование для статических испытаний

## ДОПОЛНЕНИЕ 6

### Характеристики поглощения энергии задней частью спинки сиденья

1 Элементы задней части спинки сиденья, находящиеся в исходной зоне, определенной в 2.21, проверяются по просьбе предприятия-изготовителя в соответствии с требованиями о поглощении энергии, изложенными в приложении 4 к Правилам ЕЭК ООН № 21. Для этой цели все установленное дополнительное оборудование испытывается во всех тех положениях, в которых оно используется, за исключением столиков, которые считаются сложными.

2 На это испытание делается ссылка в карточке сообщения об официальном утверждении типа сиденья, соответствующей образцу, приведенному в приложении 1. Должен прилагаться чертеж с указанием площади элемента спинки сиденья, проведенного на предмет диссипации энергии.

Дополнения 1—6 (Поправка серии 01).

ПРИЛОЖЕНИЕ 1  
(обязательное)

СООБЩЕНИЕ

[максимальный формат: А4 (210 × 297 мм)]



направленное \_\_\_\_\_  
наименование административного  
органа

касающееся<sup>2)</sup>

ОФИЦИАЛЬНОГО УТВЕРЖДЕНИЯ,  
РАСПРОСТРАНЕНИЯ ОФИЦИАЛЬНОГО УТВЕРЖДЕНИЯ,  
ОТКАЗА В ОФИЦИАЛЬНОМ УТВЕРЖДЕНИИ,  
ОТМЕНЫ ОФИЦИАЛЬНОГО УТВЕРЖДЕНИЯ,  
ОКОНЧАТЕЛЬНОГО ПРЕКРАЩЕНИЯ ПРОИЗВОДСТВА

типа сиденья или типов сидений в отношении их прочности на основании Правил ЕЭК ООН № 80

Официальное утверждение № \_\_\_\_\_ Распространение № \_\_\_\_\_

1 Фабричная или торговая марка сиденья \_\_\_\_\_

2 Тип сиденья \_\_\_\_\_

3 Предприятие-изготовитель и его адрес \_\_\_\_\_

4 Фамилия и адрес представителя предприятия-изготовителя (в соответствующих случаях) \_\_\_\_\_

5 Дополнительная информация \_\_\_\_\_

5.1 Краткое описание типа сиденья, его креплений и системы регулировки, перемещения и блокировки, включая минимальное расстояние между точками крепления \_\_\_\_\_

5.2 Положение и размещение сидений \_\_\_\_\_

5.3 Сиденья с креплениями ремня безопасности, если таковые имеются \_\_\_\_\_

5.4 Испытание задней части спинки сиденья на предмет поглощения энергии: да/нет<sup>1)</sup> \_\_\_\_\_

5.5 Чертежи с обозначением элемента задней части спинки сиденья, проверенного на предмет диссипации энергии \_\_\_\_\_

5.6 Сиденье официально утверждено в соответствии с 5.1 (динамическое испытание): да/нет<sup>1)</sup> \_\_\_\_\_

5.6.1 Испытание 1 в соответствии с дополнением 1: да/нет<sup>2)</sup> \_\_\_\_\_

5.6.2 Испытание 2 в соответствии с дополнением 1: да/нет<sup>2)</sup> \_\_\_\_\_

5.6.3 Описание ремней безопасности и креплений, используемых для целей испытания 2 \_\_\_\_\_

5.6.4 Тип вспомогательного сиденья, используемый для испытания 2 (если он отличается от официально утвержденного типа сиденья) \_\_\_\_\_

5.7 Сиденье официально утверждено в соответствии с 5.1 (статическое испытание): да/нет<sup>1)</sup> \_\_\_\_\_

5.8 Испытание в соответствии с дополнением 5: да/нет<sup>2)</sup> \_\_\_\_\_

5.9 Испытание в соответствии с дополнением 6: да/нет<sup>2)</sup> \_\_\_\_\_

5—5.9 (Поправка серии 01).

6 Дата представления сиденья на официальное утверждение \_\_\_\_\_

7 Техническая служба, уполномоченная проводить испытания для официального утверждения \_\_\_\_\_

<sup>1)</sup> Отличительный номер страны, предоставившей официальное утверждение, распространившей официальное утверждение, отказавшей в официальном утверждении, отменившей официальное утверждение. См. положение настоящих Правил, касающееся официального утверждения.

<sup>2)</sup> Ненужное зачеркнуть.

**ГОСТ Р 41.80—99**

- 8 Дата протокола, выданного этой службой \_\_\_\_\_
- 9 Номер протокола, выданного этой службой \_\_\_\_\_
- 10 Официальное утверждение предоставлено, официальное утверждение распространено, в официальном утверждении отказано, официальное утверждение отменено<sup>1)</sup> \_\_\_\_\_
- 11 Место проставления на сиденье знака официального утверждения \_\_\_\_\_
- 12 Место \_\_\_\_\_
- 13 Дата \_\_\_\_\_
- 14 Подпись \_\_\_\_\_
- 15 По просьбе компетентного органа могут быть представлены следующие документы, на которых проставлен приведенный выше номер официального утверждения \_\_\_\_\_

---

<sup>1)</sup> Ненужное зачеркнуть.

ПРИЛОЖЕНИЕ 2  
(обязательное)

СООБЩЕНИЕ

[максимальный формат: А4 (210 × 297 мм)]



направленное \_\_\_\_\_  
наименование административного  
органа

касающееся<sup>2)</sup> ОФИЦИАЛЬНОГО УТВЕРЖДЕНИЯ,  
РАСПРОСТРАНЕНИЯ ОФИЦИАЛЬНОГО УТВЕРЖДЕНИЯ,  
ОТКАЗА В ОФИЦИАЛЬНОМ УТВЕРЖДЕНИИ,  
ОТМЕНЫ ОФИЦИАЛЬНОГО УТВЕРЖДЕНИЯ,  
ОКОНЧАТЕЛЬНОГО ПРЕКРАЩЕНИЯ ПРОИЗВОДСТВА

типа транспортного средства в отношении прочности крепления сидений на основании Правил ЕЭК ООН № 80

Официальное утверждение № \_\_\_\_\_ Распространение № \_\_\_\_\_

- 1 Фабричная или торговая марка сиденья \_\_\_\_\_
- 2 Тип транспортного средства \_\_\_\_\_
- 3 Предприятие-изготовитель и его адрес \_\_\_\_\_
- 4 Фамилия и адрес представителя предприятия-изготовителя (в соответствующих случаях) \_\_\_\_\_
- 5 Дополнительная информация \_\_\_\_\_
  - 5.1 Краткое описание типа транспортного средства в отношении его креплений и минимального расстояния между ними \_\_\_\_\_
  - 5.2 Марка и тип официально утвержденных сидений (если таковые имеются) \_\_\_\_\_
  - 5.3 Для каждого ряда сидений: отдельные/многоместные нераздельные, нерегулируемые/регулируемые, с нерегулируемой спинкой/регулируемой спинкой, с откидной спинкой/наклонной спинкой<sup>2)</sup> \_\_\_\_\_
  - 5.4 Положение и размещение сидений (сиденья официально утвержденного типа и других сидений) \_\_\_\_\_
  - 5.5 Сиденья с креплениями ремня безопасности, если таковые имеются \_\_\_\_\_
- 5—5.5 (Поправка серии 01).
- 6 Дата представления транспортного средства на официальное утверждение \_\_\_\_\_
- 7 Техническая служба, уполномоченная проводить испытания для официального утверждения \_\_\_\_\_
- 8 Дата протокола, выданного этой службой \_\_\_\_\_
- 9 Номер протокола, выданного этой службой \_\_\_\_\_
- 10 Официальное утверждение представлено, официальное утверждение распространено, в официальном утверждении отказано, официальное утверждение отменено<sup>2)</sup> \_\_\_\_\_
- 11 Место проставления на транспортном средстве знака официального утверждения \_\_\_\_\_
- 12 Место \_\_\_\_\_
- 13 Дата \_\_\_\_\_
- 14 Подпись \_\_\_\_\_
- 15 По просьбе компетентного органа могут быть представлены следующие документы, на которых проставлен приведенный выше номер официального утверждения \_\_\_\_\_

<sup>1)</sup> Отличительный номер страны, предоставившей официальное утверждение, распространившей официальное утверждение, отказавшей в официальном утверждении, отменившей официальное утверждение. См. положение настоящих Правил, касающееся официального утверждения.

<sup>2)</sup> Ненужное зачеркнуть.

ПРИЛОЖЕНИЕ 3  
(обязательное)

Схема знаков официального утверждения

1 Схема знака официального утверждения сиденья

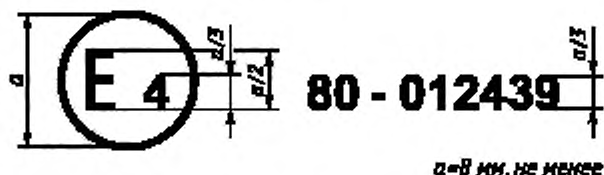


Рисунок 3.1

Приведенный на рисунке 3.1 знак официального утверждения, проставленный на сиденье, указывает, что этот тип сиденья официально утвержден в Нидерландах (Е 4) в отношении прочности сидений под номером 012439. Номер официального утверждения означает, что официальное утверждение предоставлено в соответствии с требованиями Правил ЕЭК ООН № 80 с поправками серии 01.

2 Схема знака официального утверждения транспортного средства

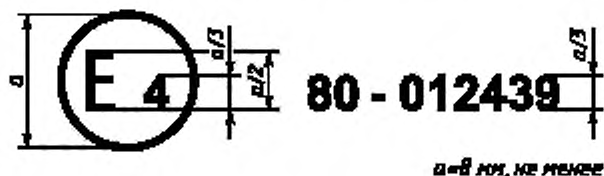


Рисунок 3.2

Приведенный на рисунке 3.2 знак официального утверждения, проставленный на транспортном средстве, указывает, что этот тип транспортного средства официально утвержден в Нидерландах (Е 4) в отношении прочности креплений на транспортном средстве под номером 012439. Номер официального утверждения означает, что официальное утверждение предоставлено в соответствии с требованиями Правил ЕЭК ООН № 80 с поправками серии 01.

1, 2 (Поправка серии 01).

ПРИЛОЖЕНИЕ 4  
(обязательное)

Порядок определения точки *H* и фактического угла наклона  
туловища сидящего в автомобиле водителя или пассажира

## 1 Цели

Описываемый в настоящем приложении порядок предназначен для определения положения точки *H* и фактического угла наклона туловища для одного или нескольких мест для сидения в автомобиле и для проверки соотношения между измеренными параметрами и конструктивными спецификациями, указанными предприятием-изготовителем<sup>1)</sup>.

## 2 Определения

В настоящем приложении применяют следующие термины с соответствующими определениями:

**2.1 Контрольные параметры:** Одна или несколько из следующих характеристик места для сидения:

2.1.1 точка *H*, точка *R* и их соотношение,

2.1.2 фактический угол наклона туловища и конструктивный угол наклона туловища и их соотношение.

**2.2 Объемный механизм определения точки *H*:** Устройство, применяемое для определения точки *H* и фактического угла наклона туловища. Описание этого устройства содержится в дополнении 1 к настоящему приложению.

**2.3 точка *H*:** Центр вращения туловища и бедра объемного механизма определения точки *H*, установленного на сиденье транспортного средства в соответствии с разделом 4 настоящего приложения. Точка *H* располагается в середине центральной линии устройства, проходящей между визирными метками точки *H* с обеих сторон механизма определения точки *H*. Теоретически точка *H* соответствует (допуски см. 3.2.2 настоящего приложения) точке *R*. После определения точки *H* в соответствии с разделом 4 настоящего приложения считается, что эта точка является фиксированной по отношению к подушке сиденья и перемещается вместе с ней при регулировании сиденья.

**2.4 точка *R* или контрольная точка места для сидения:** Условная точка, указываемая предприятием-изготовителем для каждого места для сидения и устанавливаемая относительно трехмерной системы координат.

**2.5 линия туловища:** Центральная линия штыря объемного механизма определения точки *H*, когда штырь находится в крайнем заднем положении.

**2.6 фактический угол наклона туловища:** Угол, измеряемый между вертикальной линией, проходящей через точку *H*, и линией туловища посредством кругового сектора объемного механизма определения точки *H*. Теоретически фактический угол наклона туловища соответствует конструктивному углу наклона туловища (допуски см. 3.2.2 настоящего приложения).

**2.7 конструктивный угол наклона туловища:** Угол, измеряемый между вертикальной линией, проходящей через точку *R*, и линией туловища в положении, соответствующем конструктивному положению спинки сиденья, указанному предприятием-изготовителем транспортного средства.

**2.8 центральная плоскость водителя или пассажира, CLO:** Средняя плоскость объемного механизма определения точки *H*, расположенного на каждом указанном месте для сидения; она представлена координатой точки *H* относительно оси *Y*. На отдельных сиденьях центральная плоскость сиденья совпадает с центральной плоскостью водителя или пассажира. На других сиденьях центральная плоскость водителя или пассажира определяется предприятием-изготовителем.

**2.9 трехмерная система координат:** Система, описанная в дополнении 2 к настоящему приложению.

**2.10 исходные точки отсчета:** Физические точки (отверстия, плоскости, метки и углубления) на кузове транспортного средства, указанные предприятием-изготовителем.

**2.11 положение для измерения на транспортном средстве:** Положение транспортного средства, определенное координатами исходных точек отсчета в трехмерной системе координат.

## 3 Предписания

### 3.1 Представление данных

Для каждого места для сидения, контрольные параметры которого будут использованы для проверки соответствия положениям настоящих Правил, представляются все или соответствующая выборка следующих данных в том виде, как это указано в дополнении 3 к настоящему приложению:

<sup>1)</sup> В отношении любых мест для сидения, за исключением передних сидений, для которых точка *H* не может определяться посредством применения объемного механизма определения точки *H* или соответствующих методов, в качестве контрольной точки может применяться по усмотрению компетентного органа точка *R*, указанная предприятием-изготовителем.

3.1.1 координаты точки *R* относительно трехмерной системы координат;

3.1.2 конструктивный угол наклона туловища;

3.1.3 все указания, необходимые для регулировки сиденья (если сиденье регулируемое) и установки его в положение для измерения, определенное в 4.3 настоящего приложения.

### 3.2 Соотношение полученных данных и конструктивных спецификаций

3.2.1 Координаты точки *H* и значение фактического угла наклона туловища, установленные в соответствии с разделом 4 настоящего приложения, сравниваются соответственно с координатами точки *R* и значением конструктивного угла наклона туловища, указанными предприятием-изготовителем.

3.2.2 Относительное положение точки *R* и точки *H* и соотношение между конструктивным углом наклона туловища и фактическим углом наклона туловища считаются удовлетворительными для рассматриваемого места для сидения, если точка *H*, определенная ее координатами, находится в пределах квадрата, горизонтальные и вертикальные стороны которого, равные 50 мм, имеют диагонали, пересекающиеся в точке *R*, и если фактический угол наклона туловища не отличается от конструктивного угла наклона туловища более чем на 5°.

3.2.3 В случае удовлетворения этих условий точка *R* и конструктивный угол наклона туловища используются для проверки соответствия положения настоящих Правил.

3.2.4 Если точка *H* или фактический угол наклона туловища не соответствуют требованиям 3.2.2 настоящего приложения, то точка *H* и фактический угол наклона туловища определяются еще два раза (всего три раза). Если результаты двух из этих трех измерений удовлетворяют требованиям, то применяются требования 3.2.3 настоящего приложения.

3.2.5 Если результаты, по меньшей мере, двух из трех измерений, определенных в 3.2.4 настоящего приложения, не удовлетворяют требованиям 3.2.3 настоящего приложения или если проверка невозможна в связи с тем, что предприятие — изготовитель транспортного средства не представил данных, касающихся положения точки *R* или конструктивного угла наклона туловища, может использоваться центроида трех полученных точек или средние значения трех измерений углов, которые будут считаться приемлемыми во всех случаях, когда в настоящих Правилах упоминается точка *R* или конструктивный угол наклона туловища.

## 4 Порядок определения точки *H* и фактического угла наклона туловища

4.1 Испытуемое транспортное средство должно быть выдержано при температуре  $(20 \pm 10)$  °С по выбору предприятия-изготовителя, для того чтобы температура материала, из которого изготовлены сиденья, достигла комнатной. Если испытуемое сиденье никогда не использовалось, то на него необходимо поместить дважды в течение минуты человека или устройство массой от 70 до 80 кг, для того, чтобы размять подушку сиденья и спинку. По просьбе предприятия-изготовителя все комплекты сидений выдерживают в ненагруженном состоянии в течение, по крайней мере, 30 мин до установки на них объемного механизма определения точки *H*.

4.2 Транспортное средство должно занять положение для измерения, определенное в 2.11 настоящего приложения.

4.3 Если сиденье является регулируемым, то оно устанавливается сначала в крайнее заднее — нормальное при управлении или использовании — положение, предусмотренное предприятием — изготовителем транспортного средства, за счет одного лишь продольного регулирования сиденья и без его перемещения, предусмотренного для целей, иных, чем нормальное управление или использование. В случае наличия других способов регулирования сиденья (вертикального, угла наклона спинки и т. д.) оно должно приводиться в положение, определенное предприятием — изготовителем транспортного средства. Для откидных сидений жесткая фиксация сиденья в вертикальном положении должна соответствовать нормальному положению при управлении, указанному предприятием-изготовителем.

4.4 Поверхность места для сиденья, с которой соприкасается объемный механизм определения точки *H*, покрывается муслиновой хлопчатобумажной тканью достаточного размера и соответствующей текстуры, определяемой как гладкая хлопчатобумажная ткань, имеющая 18,9 ниток на см<sup>2</sup> и весящая 0,228 кг/м<sup>2</sup>, или как вязаная или нетканая материя, имеющая аналогичные характеристики.

Если испытание проводится на сиденье вне транспортного средства, то пол, на который устанавливается сиденье, должен иметь те же основные характеристики<sup>1)</sup>, что и пол транспортного средства, в котором будет установлено такое сиденье.

4.5 Поместить основание и спинку объемного механизма определения точки *H* таким образом, чтобы центральная плоскость водителя или пассажира (*C/LO*) совпадала с центральной плоскостью механизма определения точки *H*. По просьбе предприятия-изготовителя механизм определения точки *H* может быть передвинут внутрь относительно *C/LO*, если он находится снаружи и кромка сиденья не позволяет произвести его выравнивание.

4.6 Прикрепить ступни и голени к основанию корпуса либо отдельно, либо посредством шарнирного соединения. Линия, проходящая через визирные метки определения точки *H*, должна быть параллельной грунту и перпендикулярной к продольной центральной плоскости сиденья.

<sup>1)</sup> Угол наклона, разница в высоте крепления сиденья, текстура поверхности и т. д.

4.7 Расположить ступни и ноги объемного механизма определения точки *H* следующим образом:

4.7.1 сиденья водителя и пассажира рядом с водителем;

4.7.1.1 ступни и ноги перемещаются вперед таким образом, чтобы ступни заняли естественное положение в случае необходимости между рабочими педалями. Левая ступня, по возможности, устанавливается таким образом, чтобы она находилась приблизительно на таком же расстоянии с левой стороны от центральной плоскости механизма определения точки *H*, на каком находится правая ступня с правой стороны. С помощью уровня проверки поперечной ориентации устройства оно приводится в горизонтальное положение за счет регулировки в случае необходимости основания корпуса либо за счет перемещения ступней и ног назад. Линия, проходящая через визирные метки точки *H*, должна быть перпендикулярной к продольной центральной плоскости сиденья.

4.7.1.2 Если левая нога не может удержаться параллельно правой ноге, а левая ступня не может быть установлена на элементах конструкции транспортного средства, то необходимо переместить левую ступню таким образом, чтобы установить ее на опору. Горизонтальность определяется визирными метками.

4.7.2 Задние внешние сиденья

Что касается задних или приставных сидений, то ноги необходимо располагать так, как предписывается предприятием-изготовителем. Если при этом ступни опираются на части пола, которые находятся на различных уровнях, то та ступня, которая первая прикоснулась к переднему сиденью, служит в качестве исходной, а другая ступня располагается таким образом, чтобы обеспечить горизонтальное положение устройства, проверяемое с помощью уровня поперечной ориентации основания корпуса.

4.7.3 Другие сиденья

Следует придерживаться общего порядка, указанного в 4.7.1 настоящего приложения, за исключением порядка установки ступней, который определяется предприятием — изготовителем транспортного средства.

4.8 Разместить грузы на голених и бедрах и установить объемный механизм определения точки *H* в горизонтальном положении.

4.9 Наклонить заднюю часть основания туловища вперед до остановки и отвести объемный механизм определения точки *H* от спинки сиденья с помощью коленного шарнира. Вновь установить механизм на прежнее место на сиденье посредством одного из нижеследующих способов:

4.9.1 если объемный механизм определения точки *H* скользит назад, то необходимо поступить следующим образом: дать объемному механизму определения точки *H* возможность скользить назад до тех пор, пока не отпадет необходимость в использовании передней ограничительной горизонтальной нагрузки на коленный шарнир, т. е. до тех пор, пока задняя часть механизма не соприкоснется со спинкой сиденья. В случае необходимости следует изменить положение голени и ступни;

4.9.2 если объемный механизм определения точки *H* не скользит назад, то необходимо поступить следующим образом: отодвигать объемный механизм определения точки *H* назад за счет использования горизонтальной задней нагрузки, прилагаемой к коленному шарниру, до тех пор, пока задняя часть механизма не войдет в соприкосновение со спинкой сиденья (см. рисунок 4.2).

4.10 Приложить нагрузку в  $(100 \pm 10)$  *H* к задней части и основанию механизма определения точки *H* на пересечении кругового сектора бедра и кожных коленного шарнира. Это усилие должно быть все время направлено вдоль линии, проходящей через вышеуказанное пересечение до точки, находящейся чуть выше кожных крестовины бедра (см. рисунок 4.2). После этого осторожно, чтобы не допустить соскальзывания объемного механизма определения точки *H* вперед, вернуть назад спинку механизма до соприкосновения со спинкой сиденья.

4.11 Разместить грузы на правой и левой частях основания туловища и затем попеременно восемь грузов на спине. Горизонтальное положение объемного механизма определения точки *H* проверяется с помощью уровня.

4.12 Наклонить спинку объемного механизма определения точки *H* вперед, чтобы устранить давление на спинку сиденья. Произвести три полных цикла бокового качения объемного механизма определения точки *H* по дуге в  $10^\circ$  ( $5^\circ$ ) в каждую сторону от вертикальной центральной плоскости, для того чтобы выявить и устранить возможные точки трения между объемным механизмом определения точки *H* и сиденьем.

В ходе раскачивания коленный шарнир объемного механизма определения точки *H* может отклоняться от установившегося горизонтального и вертикального направлений. Поэтому во время раскачивания механизма шарнир должен удерживаться соответствующей поперечной силой. При удерживании шарнира и раскачивании объемного механизма определения точки *H* необходимо проявлять осторожность, чтобы не допустить появления непредусмотренных внешних вертикальных или продольных нагрузок.

При этом не следует удерживать ступни механизма определения точки *H* или ограничивать их перемещение. Если ступни изменяют свое положение, они должны оставаться на некоторое время в новом положении.

Осторожно вернуть назад спинку механизма до соприкосновения со спинкой сиденья и вывести оба уровня в нулевое положение. В случае перемещения ступней во время раскачивания объемного механизма определения точки *H* их следует вновь установить следующим образом:

попеременно приподнимать каждую ступню с пола на минимальную величину, необходимую для того, чтобы предотвратить ее дополнительное перемещение. При этом необходимо удерживать ступни таким обра-



зом, чтобы они могли вращаться; применение каких-либо продольных или поперечных сил исключается. Когда каждая ступня опять устанавливается в свое нижнее положение, пятка должна войти в соприкосновение с соответствующим элементом конструкции;

вывести поперечный уровень в нулевое положение; в случае необходимости приложить поперечную нагрузку к верхней части спинки механизма; нагрузка должна быть достаточной для установки в горизонтальное положение спинки объемного механизма на сиденье.

4.13 Придерживать коленный шарнир для того, чтобы не допустить соскальзывания механизма определения точки *H* вперед на подушку сиденья, и затем:

a) вернуть назад спинку механизма до соприкосновения со спинкой сиденья;

b) попеременно прилагать и убирать горизонтальную нагрузку, действующую в заднем направлении и не превышающую 25 Н, к штанге угла наклона спинки на высоте приблизительно центра крепления грузов к спине, пока круговой сектор бедра не покажет, что после устранения действия нагрузки достигнуто устойчивое положение. Необходимо обеспечить, чтобы на механизм определения точки *H* не действовали какие-либо внешние силы, направленные вниз или вбок. В случае необходимости повторной ориентации механизма определения точки *H* в горизонтальном направлении наклонить спинку механизма вперед, вновь проверить его горизонтальное положение и повторить процедуру, указанную в 4.12 настоящего приложения.

4.14 Произвести все измерения:

4.14.1 координаты точки *H* измеряются относительно трехмерной системы координат;

4.14.2 фактический угол наклона туловища определяется по круговому сектору наклона спинки объемного механизма определения точки *H*, причем штырь должен находиться в крайнем заднем положении.

4.15 В случае повторной установки объемного механизма определения точки *H* сиденье должно быть свободным от любых нагрузок в течение не менее 30 мин до начала установки. Объемный механизм определения точки *H* не следует оставлять на сиденье сверх того времени, которое необходимо для проведения данного испытания.

4.16 Если сиденья, находящиеся в одном и том же ряду, могут рассматриваться как одинаковые (многоместное сиденье, идентичные сиденья и т. п.), то следует определять только одну точку *H* и один фактический угол наклона спинки сиденья для каждого ряда, помещая объемный механизм определения *H*, описанный в дополнении 1 к настоящему приложению, в месте, которое можно рассматривать как типичное для данного ряда сидений. Этим местом является:

4.16.1 в переднем ряду — место водителя;

4.16.2 в заднем ряду или рядах — одно из крайних мест.

## ДОПОЛНЕНИЕ 1 к приложению 4

**Описание объемного механизма определения точки  $H$ <sup>1)</sup>****1 Спинка и основание**

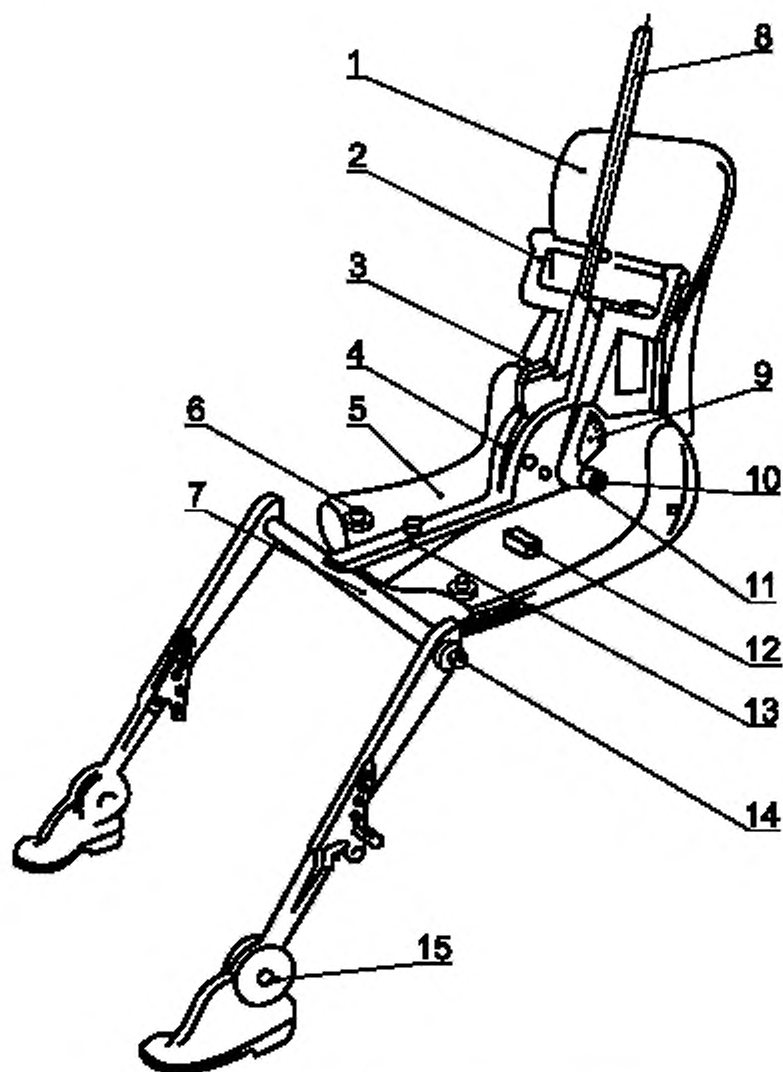
Спинка и основание изготовлены из арматурного пластика и металла; они моделируют туловище и бедра человека и крепятся друг к другу механически в точке  $H$ . На штырь, укрепленный в точке  $H$ , устанавливается круговой сектор для измерения фактического угла наклона спинки. Регулируемый шарнир бедра, соединяемый с основанием туловища, определяет центральную линию бедра и служит исходной линией для кругового сектора наклона бедра.

**2 Элементы туловища и ног**

Элементы, моделирующие ступни и голени, соединяются с основанием туловища с помощью коленного шарнира, который является продольным продолжением регулируемого кронштейна бедра. Для измерения угла сгиба колена элементы голени и лодыжки оборудованы круговыми секторами. Элементы, моделирующие ступни, имеют градуировку для определения угла наклона ступни. Ориентация устройства обеспечивается за счет использования двух уровней. Грузы, размещаемые на туловище, устанавливаются в соответствующих центрах тяжести и обеспечивают давление на подушку сиденья, равное тому, которое оказывается пассажиром — мужчиной весом 76 кг. Все сочленения механизма определения точки  $H$  должны быть проверены, для того чтобы обеспечить их свободное движение и исключить какое-либо заметное трение.

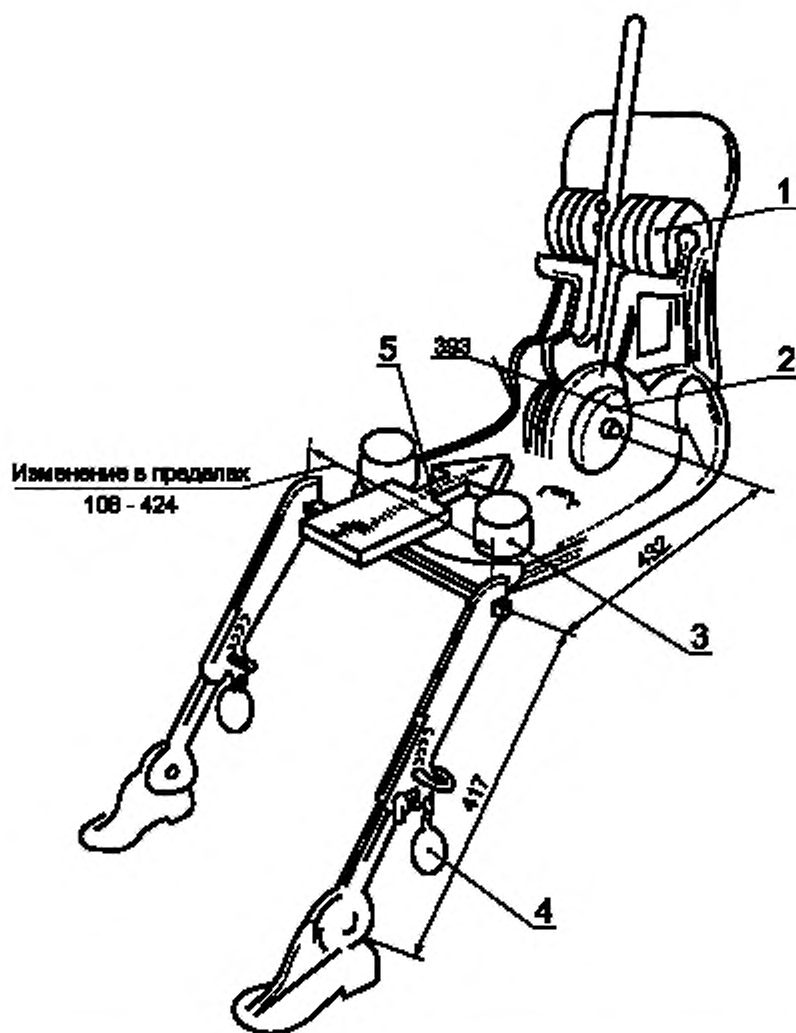
<sup>1)</sup> За подробной информацией о конструктивных особенностях объемного механизма определения точки  $H$  обращаться по адресу: Society of Automotive Engineers (SAE), 400 Commonwealth Drive, Warrendale, Pennsylvania 15096, United States of America.

Механизм соответствует требованиям, установленным в ИСО 6549—80.



1 — спинка; 2 — кронштейн спинных грузов; 3 — уровень угла наклона спинки; 4 — круговой сектор наклона бедра; 5 — основание; 6 — кронштейн набедренных грузов; 7 — коленный шарнир; 8 — штырь; 9 — круговой сектор наклона спинки; 10 — визирные метки точки H; 11 — ось вращения точки H; 12 — поперечный уровень; 13 — кронштейн бедра; 14 — круговой сектор сгиба колена; 15 — круговой сектор сгиба ступни

Рисунок 4.1 — Обозначение элементов объемного механизма определения точки H



1 — спинные грузы; 2 — сидельные грузы; 3 — набедренные грузы; 4 — ножные грузы;  
5 — направление и точка приложения нагрузки

Рисунок 4.2 — Размеры элементов объемного механизма определения точки  $H$  и распределения грузов

**Трехмерная система координат<sup>1)</sup>**

1 Трехмерная система координат определяется тремя ортогональными плоскостями, установленными предприятием — изготовителем транспортного средства (см. рисунок 4.3).

2 Положение для измерения на транспортном средстве устанавливается за счет помещения данного транспортного средства на опорную поверхность таким образом, чтобы координаты исходных точек отсчета соответствовали значениям, указанным предприятием-изготовителем.

3 Координаты точек *R* и *H* устанавливаются относительно исходных точек отсчета, определенных предприятием — изготовителем транспортного средства.

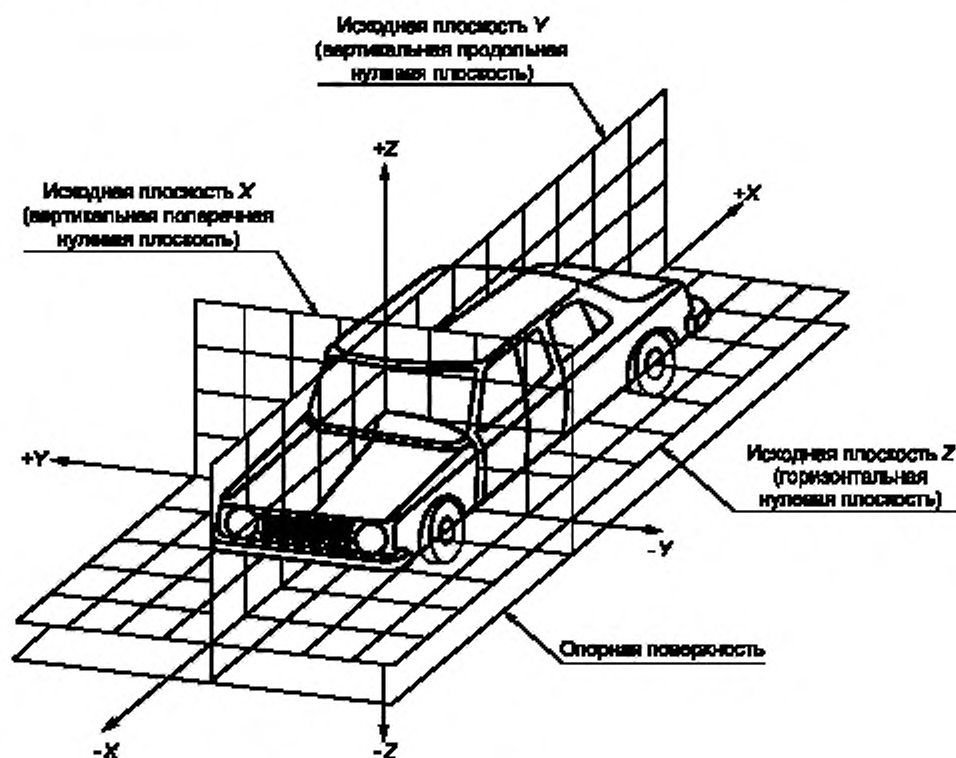


Рисунок 4.3 — Трехмерная система координат

<sup>1)</sup> Система координат соответствует требованиям стандарта ИСО 4130—78.

## ДОПОЛНЕНИЕ 3 к приложению 4

**Исходные данные, касающиеся мест для сидения****1 Кодирование исходных данных**

Исходные данные перечисляются последовательно по каждому месту для сидения. Места для сидения определяются двузначным кодом. Первый знак представляет собой арабскую цифру и обозначает ряд мест; отчет мест ведется спереди назад. Вторым знаком является заглавная буква, которая обозначает расположение места для сидения в ряду, обращенном в направлении движения транспортного средства вперед, при этом используются следующие буквы:

- L — левое;
- C — центральное;
- R — правое.

**2 Определение положения транспортного средства, установленного для измерения****2.1 Координаты исходных точек отсчета**

X \_\_\_\_\_

Y \_\_\_\_\_

Z \_\_\_\_\_

**3 Перечень исходных данных**

3.1 Место для сидения \_\_\_\_\_

3.1.1 Координаты точки R

X \_\_\_\_\_

Y \_\_\_\_\_

Z \_\_\_\_\_

3.1.2 Конструктивный угол наклона туловища:

3.1.3 Положение для регулировки сиденья<sup>1)</sup>

горизонтальное \_\_\_\_\_

вертикальное \_\_\_\_\_

угловое \_\_\_\_\_

угол наклона туловища: \_\_\_\_\_

Пр и м е ч а н и е — Перечислить исходные данные для других мест для сидения в 3.2, 3.3 и т. д.

<sup>1)</sup> Неужное зачеркнуть.

Ключевые слова: крупногабаритные пассажирские транспортные средства, прочность, крепления, испытания

---

Редактор *Р. С. Говердовская*  
Технический редактор *В. Н. Прусакова*  
Корректор *С. И. Фирсова*  
Компьютерная верстка *Т. Ф. Кузнецовой*

Изд. лиц. № 02354 от 14.07.2000. Сдано в набор 27.10.2000. Подписано в печать 12.01.2001. Усл. печ. л. 3,72. Уч.-изд. л. 2,85.  
Тираж 184 экз. С\Д 608. Зак. 211.

---

ИПК Издательство стандартов, 107076, Москва, Колодезный пер., 14.  
Набрано в Калужской типографии стандартов на ПЭВМ.  
Калужская типография стандартов, 248021, Калуга, ул. Московская, 256.  
ПЛР № 040138