

Система стандартов безопасности труда

**СРЕДСТВА ИНДИВИДУАЛЬНОЙ ЗАЩИТЫ
ОРГАНА СЛУХА.**

**ПРОТИВОШУМНЫЕ НАУШНИКИ,
СМОНТИРОВАННЫЕ С ЗАЩИТНОЙ
КАСКОЙ**

**Общие технические требования.
Методы испытаний**

Издание официальное

Предисловие

1 РАЗРАБОТАН Научным центром социально-производственных проблем охраны труда

ВНЕСЕН Техническим комитетом по стандартизации средств индивидуальной защиты ТК 320 «СИЗ»

2 ПРИНЯТ И ВВЕДЕН В ДЕЙСТВИЕ Постановлением Госстандарта России от 28 декабря 1999 г. № 766-ст

3 Настоящий стандарт представляет собой аутентичный текст регионального стандарта ЕН 352-3—96 "Средства индивидуальной защиты от шума. Часть 3. Противошумные наушники, смонтированные с защитной каской. Общие технические требования" и содержит дополнительные требования, отражающие потребности экономики страны

4 ВВЕДЕН ВПЕРВЫЕ

© ИПК Издательство стандартов, 2000

Настоящий стандарт не может быть полностью или частично воспроизведен, тиражирован и распространен в качестве официального издания без разрешения Госстандарта России

Система стандартов безопасности труда

СРЕДСТВА ИНДИВИДУАЛЬНОЙ ЗАЩИТЫ ОРГАНА СЛУХА.
ПРОТИВОШУМНЫЕ НАУШНИКИ, СМОНТИРОВАННЫЕ С ЗАЩИТНОЙ КАСКОЙ

Общие технические требования.

Методы испытаний

Occupational safety standards system.

Hearing protectors. Ear-muffs attached to an industrial safety helmet.

General technical requirement. Methods of testing

Дата введения 2002—01—01

1 Область применения

Настоящий стандарт распространяется на средства индивидуальной защиты органа слуха от шума—противошумные наушники, смонтированные с защитной каской, и устанавливает общие технические требования и методы испытаний.

Дополнительные требования, отражающие потребности экономики страны, выделены курсивом.

2 Нормативные ссылки

В настоящем стандарте использованы ссылки на следующие стандарты:

ГОСТ Р 12.4.207—99 Система стандартов безопасности труда. Каски защитные. Общие технические требования. Методы испытаний.

ГОСТ Р 12.4.209—99 Система стандартов безопасности труда. Средства индивидуальной защиты органа слуха. Наушники. Общие технические требования

ГОСТ Р 12.4.210—99 Система стандартов безопасности труда. Средства индивидуальной защиты органа слуха. Наушники. Общие технические требования

ГОСТ Р 12.4.211—99 (ИСО 4869-1—89) Система стандартов безопасности труда. Средства индивидуальной защиты от шума. Противошумы. Субъективный метод измерения поглощения шума

ГОСТ Р 12.4.212—99 (ИСО 4869-2—99) Система стандартов безопасности труда. Средства индивидуальной защиты. Противошумы. Оценка результирующего значения А-корректированного уровня звукового давления при использовании средств индивидуальной защиты от шума

ГОСТ Р 12.4.213—99 (ИСО 4869-3—89) Система стандартов безопасности труда. Средства индивидуальной защиты органа слуха. Противошумы. Упрощенный метод измерения акустической эффективности противошумных наушников для оценки качества.

ЕН 960—94* Макеты головы для испытания защитных касок

3 Определения

В настоящем стандарте применяют следующие термины с соответствующими определениями:

3.1 **установка для проведения акустических испытаний:** По ГОСТ Р 12.4.208, 3.1.

3.2 **чашка:** По ГОСТ Р 12.4.208, 3.2.

3.3 **держатель чашки:** Конструкция, предназначенная для крепления чашки наушника к каске.

3.4 **амортизатор (уплотнительная прокладка):** По ГОСТ Р 12.4.208, 3.3.

3.5 **противошумный наушник, смонтированный с защитной каской:** Противошум, состоящий из двух звукоизолирующих чашек, прикрывающих ушные раковины и прикрепленный с помощью специального приспособления к защитной каске.

* Международные стандарты находятся во ВНИИКИ Госстандарта России.

3.6 эквивалент оголовья: Деталь комплексной конструкции наушники / каска, несущая чашки. Деталь включает участок корпуса каски и участок держателей чашки; функционально является эквивалентом оголовья с характеристиками, предусмотренными ГОСТ Р 12.4.208.

3.7 наружное вертикальное расстояние: Расстояние по вертикали между верхушкой макета головы, на который надета каска, и верхней точкой наружной поверхности корпуса каски.

3.8 тестовая высота: Расстояние по вертикали между осью, проведенной через центры отверстий для крепления макетов ушных раковин, и верхней точкой макета головы.

3.9 тестовая ширина: Расстояние по горизонтали между вертикальными осями, проведенными через центры отверстий для крепления макетов ушных раковин на макете головы.

3.10 высота одевания: Расстояние по вертикали между нижним краем оголовья каски и верхней точкой макета головы, на который надевается каска.

Примечание — Оголовье каски определено ГОСТ Р 12.4.207 как "Часть мягкого крепления каски, полностью или частично охватывающая голову над глазами приблизительно по наибольшей горизонтальной окружности головы".

3.11 защитная каска: Головной убор (каска) предназначенная для защиты верхней части головы работника от повреждения падающими предметами; соответствует ГОСТ Р 12.4.207.

3.12 акустическая эффективность (заглушающая способность): Разность уровней звукового давления, измеренных микрофоном или акустическим тестовым прибором в определенном звуковом поле и определенных условиях при отсутствии комбинации наушники/каска, и уровнем звукового давления при наличии комбинации наушники/каска, в децибелах.

3.13 вкладыш: По ГОСТ Р 12.4.208, 3.9.

3.14 нерабочее положение: Положение наушников, при котором чашки находятся выше уровня нижнего края каркаса каски, как указано изготовителем наушников в 8.1.

3.15 поглощения шума: Для данного испытательного сигнала разница в децибелах между уровнем порога слышимости при надетой конструкции наушники/каска и без нее.

3.16 нейтральное положение: Положение наушников, при котором чашки находятся ниже уровня нижнего края корпуса каски и амортизаторы не контактируют с околоушной поверхностью или ушными раковинами.

3.17 базовая комбинация: Комбинация наушники/маска, включающая первую из испытываемых или единственную испытываемую модель (или размер) каски, на которой крепится конкретная модель наушников; на этой комбинации проводится полный набор испытаний, предусматриваемый настоящим стандартом.

3.18 дополнительная комбинация: Комбинация наушники/каска, включающая модель (или размер) каски, которая отличается по параметрам от базовой каски. На "дополнительной" каске крепятся наушники той же модели, что и в базовой комбинации, и проводится сокращенный набор испытаний.

4 Размеры

Требования 6.2 предусматривает классификацию наушников на три типа "Средние размеры", "Малые размеры" и "Большие размеры". Наушники могут классифицироваться и по другим параметрам. Для конкретного типа наушников эта классификация зависит от размеров каски, к которой они крепятся.

Средний размер наушников — размер, регулировка которого отвечает требованиям 6.2.1. Размеры соответствуют указанным в таблице 1.

Малый размер наушников — размер, регулировка которого отвечает требованиям 6.2.2. Размеры соответствуют указанным в таблице 1.

Большой размер наушников — размер, регулировка которого отвечает требованиям 6.2.3. Размеры соответствуют указанным в таблице 1.

Наушники малого/большого размера следует сопровождать информацией, указанной в 8.1, пере-числение и.

* Международные стандарты находятся во ВНИИКИ Госстандарта России.

Таблица 1

| Тип комбинации наушники/каска | Тестовая высота | Тестовая ширина для типа макета головы | | |
|-------------------------------|-----------------|--|-----|-----|
| | | B | J | N |
| Малые размеры <i>S</i> | 115 | 125 | 145 | — |
| Средние размеры <i>M</i> | 130 | 125 | 145 | 155 |
| | 140 | — | 145 | — |
| Большие размеры <i>L</i> | 140 | — | — | 155 |

Примечание — Данные размеры выбраны в соответствии с антропологическими сведениями о ширине и высоте головы для 5, 50, и 95% процентов взрослого населения.

5 Материалы и конструкции

5.1 Материалы

5.1.1 Части наушников, контактирующие с кожей, не должны вызывать раздражения кожи или каких-либо других нежелательных реакций.

5.1.2 Амортизаторы должны быть мягкими, упругими и отвечать требованиям 5.1.1.

5.1.3 Все материалы не должны иметь видимых повреждений после очистки способами, указанными изготовителем.

5.2 Конструкции

5.2.1 Все детали комбинации наушники/каска, которые открыты во время эксплуатации и хранения, должны быть закруглены, гладко обработаны, лишены острых краев во избежание травм.

5.2.2 Если изготовителем предусмотрена смена амортизаторов или вкладышей самим потребителем, то для этого не должны требоваться специальные инструменты.

6 Общие технические требования

6.1 Общие положения

6.1.1 Все образцы наушников при их испытании в соответствии с разделом 7 должны удовлетворять требованиям 6.2—6.12.

6.1.2 Образцы наушников следует подвергать выдерживанию (кондиционированию) и испытаниям, как указано в 7.1.1 и 7.1.2. Схема испытания приведена в 7.1.3.

6.2 Регулирование

Регулирование при проведении испытания — в соответствии с 7.2.

6.2.1 Наушники/каска средних размеров *M*

Для тестовых размеров (таблица 1) диапазон регулирования держателей чашек и расстояния между амортизаторами должен обеспечивать подгонку комбинации наушники/каска на макете головы согласно 7.2.3.5.

6.2.2 Наушники/каска малых размеров *S*

Для тестовых размеров (таблица 1) диапазон регулирования держателей чашек и расстояния между амортизаторами должны обеспечивать подгонку комбинации наушники/каска на макете головы согласно 7.2.3.5.

6.2.3 Наушники/каска больших размеров *L*

Для тестовых размеров (таблица 1) диапазон регулирования держателей чашек и расстояния между амортизаторами должны обеспечивать подгонку комбинации наушники/каска на макете головы согласно 7.2.3.5.

6.3 Вращение чашек

При испытании согласно 7.3 между амортизаторами и пластинами конструкции для проведения испытаний должен быть непрерывный контакт, обеспечивающий барьер между внутренним и внешним периметрами амортизаторов.

Примечание — Нарушение непрерывности контакта между амортизаторами и пластинами допустимо там, где на пластины проецируется область крепления площадью 46×10 мм макетов ушных раковин.

6.4 Усилие прижатия эквивалента оголовья

6.4.1 При испытании согласно 7.4 сила давления эквивалента оголовья не должна превышать 14 Н. Если комбинация наушники/каска снабжена устройством для регулирования этой силы, то ее следует установить на уровне не более 14 Н.

6.4.2 Если каждая дополнительная комбинация не отвечает какому-нибудь из нижеперечисленных требований, то ее следует дополнительно испытывать на поглощение шума согласно 7.15.2:

а) среднее значение усилия прижатия эквивалента оголовья в дополнительной комбинации наушники/каска по 7.4.4 не должно быть меньше 8 Н.

б) необходимо соблюдать уравнение (1)

$$-L \leq T \leq L, \quad (1)$$

где для каждой дополнительной комбинации T и L , %, рассчитывают согласно формулам (2) и (3) соответственно:

$$T = \frac{F_{m\text{баз}} - F_{m\text{доп}}}{F_{m\text{баз}}} 100 \quad (2)$$

где $F_{m\text{баз}}$ — среднее значение усилия прижатия, Н, эквивалента оголовья наушников в базовой комбинации, как указано в 7.4.4,

$F_{m\text{доп}}$ — среднее значение усилия прижатия, Н, эквивалента оголовья наушников в дополнительной комбинации, как указано в 7.4.4.

Примечание — T — допуск, связанный с $F_{m\text{доп}}$:

для $F_{m\text{баз}} < 8 \text{ Н}$ $L = 10$ %;

для $8 \text{ Н} < F_{m\text{баз}} < 11 \text{ Н}$ $L = 10 + \frac{(F_{m\text{баз}} - 8) \times 10}{3}$; (3)

для $F_{m\text{баз}} > 11 \text{ Н}$ $L = 20$ %.

Примечание — L — предел, связанный с силой $F_{m\text{доп}}$, %.

6.5 Давление амортизатора

При испытании согласно 7.5 давление амортизатора не должно превышать 4500 Па. Если наушники/каска снабжены устройством для регулирования усилия прижатия эквивалента оголовья, то можно установить максимальное давление 14 Н либо более низкое из этих двух значений.

6.6 Устойчивость к повреждению при падении

Если не вступают в силу требования 6.7, то при испытании согласно 7.6 комбинация наушники/каска (кроме заменяемых амортизаторов) не должны трескаться и от наушников не должны отваливаться детали таким образом, что восстановление потребовало бы применения инструментов или установки запчастей.

6.7 Устойчивость к воздействию низких температур (необязательно)

При испытании согласно 7.7 комбинация наушники/каска (исключая сменные амортизаторы) не должны трескаться и от наушников не должны отваливаться детали таким образом, что восстановление потребовало бы применения инструментов или установки запчастей.

6.8 Изменения усилия прижатия эквивалента оголовья (включая необязательный вариант погружения в воду под давлением)

Среднее значение силы давления эквивалента оголовья при тестировании на шести образцах не должно изменяться более чем на ± 20 % по сравнению со средним значением силы, измеренной в соответствии с 7.4, после выдерживания и испытания комбинации наушники/каска в соответствии с 7.1.3.6 — 7.1.3.13; каркас каски, чашки и держатели не должны иметь трещин и других повреждений.

6.9 Акустическая эффективность

Стандартные отклонения с первого по десятый образец базовых комбинаций (20 чашек) не должны согласно 7.12.3.4 превышать 4 дБ в четырех или более смежных третьоктавных полос частот и 7 дБ в любой отдельной третьоктавной полосе частот.

6.10 Устойчивость к протечкам

Если амортизаторы заполнены жидкостью, то не должно произойти ее утечки при тестировании наушников согласно 7.13.

6.11 Возгораемость

При испытании согласно 7.14 не должно произойти возгорания ни одной из деталей наушников или держателей чашек, а после того как нагретый стержень удален, тление должно прекратиться.

6.12 Минимальное поглощение шума

При испытании согласно 7.15 значения ($M_f - s_f$) для комбинации наушники/каска не должны быть меньше, чем данные таблицы 2.

Таблица 2

| Группа | Значение минимального поглощения шума для комбинации наушники/каска ($M_f - s_f$) ¹⁾ , дБ, при частоте, Гц | | | | | | |
|--------|---|-----|-----|------|------|------|------|
| | 125 | 250 | 500 | 1000 | 2000 | 4000 | 8000 |
| А | 5 | 8 | 10 | 12 | 12 | 12 | 12 |
| Б | — | 5 | 7 | 9 | 9 | 9 | 9 |

¹⁾ M_f — среднее значение поглощения шума,
 s_f — стандартные отклонения в соответствии с ГОСТ Р 12.4.211

7 Испытания

7.1 Образцы, условия и схема испытаний

7.1.1 Образцы

Наушники и защитные каски следует подвергать испытанию в том виде, в котором они предложены к продаже.

Для каждой модели наушников должно быть испытано десять образцов базовых комбинаций (наушники/каска); они обозначаются как первый (базовый) . . . десятый (базовый).

Если одну и ту же модель наушника будут испытывать с другими моделями или размерами защитных касок (т. е. в дополнительной комбинации), то для каждой модели или размера каски испытывают еще по шесть образцов; они обозначаются как первый (дополнительный) . . . шестой (дополнительный).

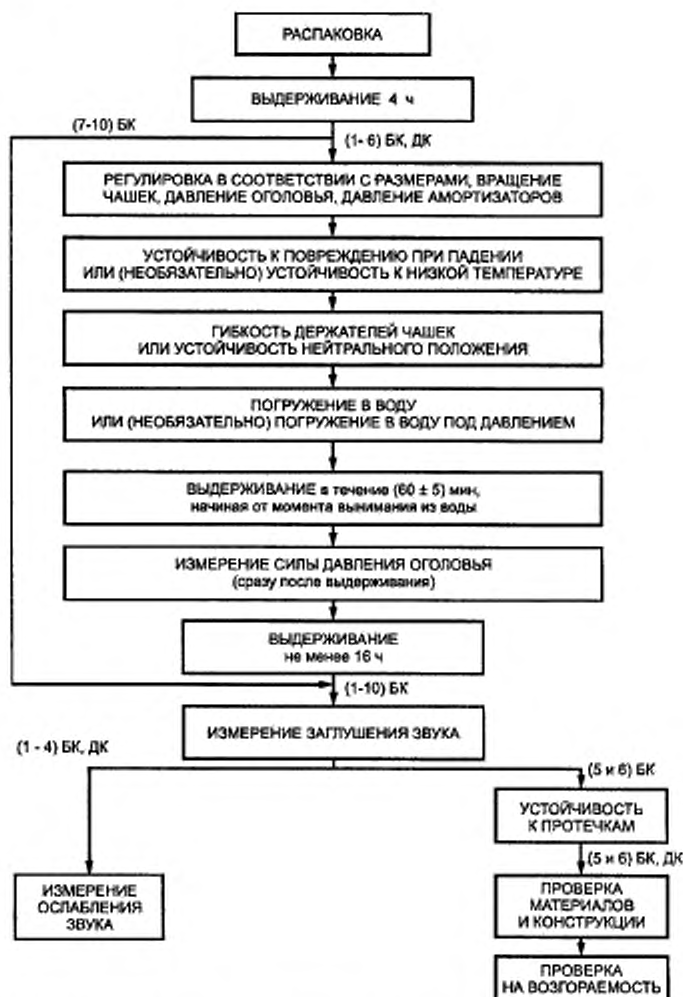
7.1.2 Условия испытаний

Все образцы подвергают выдерживанию (кондиционированию) и испытанию в условиях температуры $(22 \pm 5) ^\circ\text{C}$ и относительной влажности не выше 85 %, если испытания не требуют иных условий.

7.1.3 Схема испытаний

Применяют следующую схему испытания десяти образцов базовой комбинации и, в предусмотренных ситуациях, шести образцов дополнительной комбинации в соответствии с рисунком 1.

Если модель каски имеет несколько размеров, то при испытании базовой комбинации используют один выбранный размер (кроме испытания субъективным способом). Другие размеры каски испытывают в дополнительной комбинации (кроме испытания на ослабление звука). Испытание поглощения шума проводят с использованием полного диапазона размеров каски согласно 7.15.2, перечисление д).



Примечание — БК — базовая комбинация; ДК — дополнительная комбинация

Рисунок 1 — Схема проведения испытаний

Если наушники/каска снабжены устройством для регулирования усилия прижатия эквивалента оголовья, то на всех этапах испытания устанавливают минимальные значения силы, если не предусмотрено иное.

Примечание — Испытание может быть прервано, если образец не удовлетворяет необходимым требованиям.

7.1.3.1 Полностью распакуйте комбинацию наушники/каска и, при необходимости, закрепите наушники на каске в соответствии с прилагаемой изготовителем инструкцией.

7.1.3.2 У всех образцов установите держатели чашек в средней точке диапазона регулировки и выдержите их в полученном от изготовителя положении (нерабочем, нейтральном и т. д.) в течение не менее чем 4 ч при условиях, указанных в 7.1.2.

Далее применяют следующую схему испытания с первого по шестой образец базовой и дополнительной комбинации.

7.1.3.3 Убедитесь, что каждый образец отвечает требованиям 6.2, 6.3 и, спустя не менее 4 ч, требованиям 6.4 и 6.5.

7.1.3.4 Если не проводится необязательное испытание образца при низких температурах согласно 6.7, то проверьте соответствие каждого образца требованиям 6.6.

7.1.3.5 Проверьте соответствие образца требованиям 6.7 (необязательно).

7.1.3.6 Каждый образец испытайте согласно 7.8 или, при необходимости, 7.9, в соответствии с 3.16; испытание по 7.9 учитывает возможность прогибания держателей.

7.1.3.7 Удалите чашки (если это возможно) или снимите амортизаторы и вкладыши с каждой чашки каждого образца, с тем чтобы их можно было вернуть на место. Если невозможно удалить чашки и снять амортизаторы или вкладыши, то примите меры для их предохранения во время испытания погружения в воду.

7.1.3.8 Если для образца не предусмотрено погружение в воду под давлением (необязательный пункт 7.1.3.9), то проведите испытание на погружение каждого образца наушники/каска в соответствии с 7.10.

7.1.3.9 Необязательно: погрузите каждый образец под воду под давлением, как указано в 7.11.

7.1.3.10 Выньте каждый образец из воды, записав этот момент времени, и верните на место чашки (если они были удалены). Обсушите образец. Вложите вкладыши (если они были сняты) и, если амортизаторы сменные, то установите новые амортизаторы на каждую чашку в соответствии с инструкцией изготовителя.

7.1.3.11 Выдерживайте каждый образец в течение (60 ± 5) мин (начиная от момента извлечения из воды согласно 7.1.3.10) в условиях, указанных в 7.1.2. После такого кондиционирования измерьте усилие прижатия эквивалента оголовья в соответствии с 7.4.

Примечание — Для моделей, представленных несколькими размерами, используйте такое сочетание ширины и высоты, которое дает самое низкое усилие прижатия эквивалента оголовья при испытании согласно 7.1.3.3.

7.1.3.12 Установите держатели чашек в средней точке диапазона регулировки и выдерживайте все образцы в полученном от изготовителя положении в течение не менее 16 ч при условиях, предусмотренных 7.1.2.

Дальнейшее испытание всех 10 базовых образцов проводят по следующей схеме:

7.1.3.13 Измерьте акустическую эффективность каждой чашки, каждого образца в соответствии с 7.12.

7.1.3.14 Вычислите для результатов 7.1.3.13 стандартное отклонение для величины эффективности всеми 20 чашками, используя метод $(N-1)$ — взвешивания данных. По следующей схеме продолжайте испытание только пятого и шестого образцов базовой и дополнительной комбинаций:

7.1.3.15 При необходимости проверьте, чтобы базовые образцы (только они) отвечали требованиям 6.10.

7.1.3.16 Проверьте, чтобы и базовый, и дополнительный образцы отвечали требованиям раздела 5.

7.1.3.17 Проверьте, чтобы и базовый, и дополнительный образцы отвечали требованиям 6.11. Следующим образцом продолжайте испытание только с первого по четвертый образец базовой и дополнительной комбинации.

7.1.3.18 Измерьте ослабление звука согласно 7.15.

7.2 Регулирование

7.2.1 Принцип

На макетах головы оценивают способность комбинации наушники/каска к регулированию, обеспечивающему соответствие конкретным тестовым размерам.

7.2.2 Аппаратура

7.2.2.1 Испытательные макеты головы соответствуют параметрам, определяемым в ЕН 960, размеры B , J , N в соответствии с рисунком 2.

Примечание — Существуют три типа макетов головы, их размеры приведены в таблице 1. Макеты ушных раковин закрепляют на макетах головы и регулируют их вертикальное положение, так чтобы тестовая высота соответствовала таблице 1.

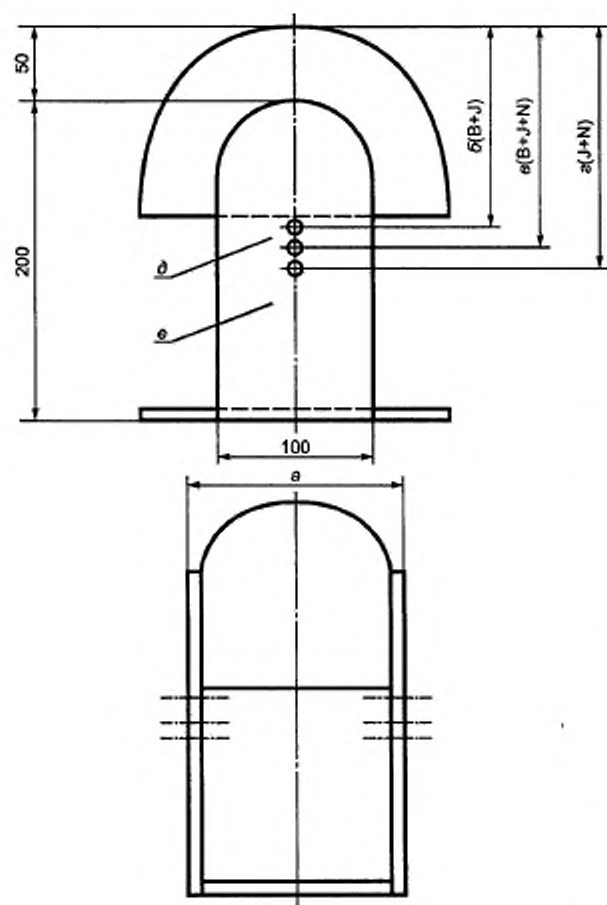
7.2.2.2 Макеты ушных раковин

Размеры приведены на рисунке 3.

7.2.2.3 Переходное устройство (адаптер) для неплоских амортизаторов

Для наушников с неплоскими амортизаторами изготовитель поставляет переходные устройства, которые нужно закрепить на макетах головы.

Примечание — Иногда приходится регулировать горизонтальные размеры макета головы, чтобы компенсировать толщину переходных устройств.



a — тестовая ширина (см. таблицу 2); b — тестовая высота (115 мм); $в$ — тестовая высота (130 мм); $г$ — тестовая высота (140 мм); $д$ — отверстия для крепления макетов ушных раковин; $е$ — прозрачные пластиковые пластины

Рисунок 2 — Макет головы для испытаний

а) контакт между амортизаторами и пластинами был непрерывным, так как этим обеспечивается сплошной барьер между внутренним и наружным периметрами амортизаторов.

Примечание — Нарушение контакта между амортизаторами и пластинами допустимо лишь там, где область крепления манекена ушной раковины размером 46×10 мм располагается на пластинах, а также в тех участках, где оголовье каски находится под амортизаторами;

б) нейтральное положение наушников не применяется.

7.2.3.6 После того как комбинация наушники/каска надета и подогнана на макете головы в

7.2.3 Испытания

7.2.3.1 Закрепите макеты ушных раковин на боковых пластинах макета головы так, чтобы более длинные оси ушных раковин располагались вертикально и совпадали с секущими вертикальными осями макета головы. Отрегулируйте вертикальное положение макетов ушных раковин так, чтобы тестовая высота соответствовала таблице 1.

7.2.3.2 Отрегулируйте мягкое крепление защитной каски так, чтобы глубина согласно 3.10 была минимальной, а наружное вертикальное расстояние согласно 3.7 — максимальным в соответствии с инструкцией изготовителя каски.

Примечание — Такое регулирование означает соответствие этих параметров требованиям ГОСТ Р 12.4.207.

7.2.3.3 Если комбинация наушники/каска снабжена средством регулировки усилия прижатия эквивалента оголовья, то установите максимальное значение силы.

7.2.3.4 Устанавливайте комбинацию наушники/каска в рабочей позиции на каждый тип макета головы поочередно таким образом, чтобы макеты ушных раковин были накрыты амортизаторами. Каска удерживается в правильном положении с помощью силы 50 Н, прилагаемой вдоль вертикальной оси.

7.2.3.5 Для каждого сочетания размеров (высоты и ширины), указанных в таблице 1, проверяйте, позволяет ли регулирование держателей чашек и расстояния между амортизаторами установить комбинацию наушники/каска на конструкции для испытания таким образом, чтобы:

соответствии с таблицей 3, запишите на каске тестовую высоту, чтобы ее можно было установить снова при тестировании в соответствии 7.3 — 7.5.

Т а б л и ц а 3 — Тестовые размеры — вращение манжеты, давление оголовья, давление амортизаторов

| Размер | Тестовая высота, мм | Тестовая ширина, мм | Тип макета головы |
|----------|---------------------|---------------------|-------------------|
| <i>S</i> | 115 | 125 | B |
| <i>M</i> | 130 | 145 | J |
| <i>L</i> | 140 | 155 | N |

7.2.3.7 Если комбинация наушники/каска снабжена приспособлением для регулирования усилия прижатия эквивалента оголовья, то установить минимальное значение силы и повторить испытания в соответствии с 7.2.3.4 — 7.2.3.6.

7.2.4 П р о т о к о л

Протокол результатов испытания составляют согласно 7.2.3.5

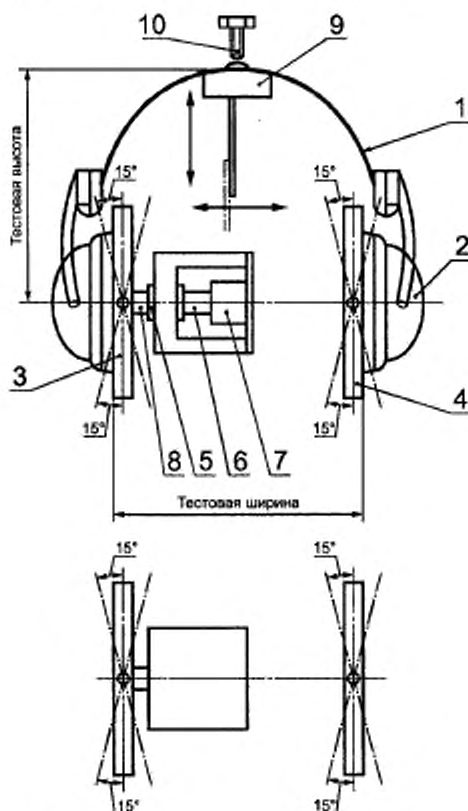
7.3 Испытание вращения чашек

7.3.1 П р и н ц и п

После подгонки комбинации наушники/каска к макету головы испытывают угловые вращения чашек с использованием специальной конструкции для крепления.

7.3.2 А п п а р а т у р а

7.3.2.1 Испытательная конструкция в соответствии с рисунком 3.



1 — корпус каски; 2 — наушник; 3 — опорная пластина; 4 — регулируемая пластина; 5 — втулка; 6 — соединительный штифт; 7 — датчик силы; 8 — стержень; 9 — опорный вкладыш каски; 10 — монтажный болт

Рисунок 3

7.3.2.2 Макеты ушных раковин, необходимые размеры указаны на рисунке 4.

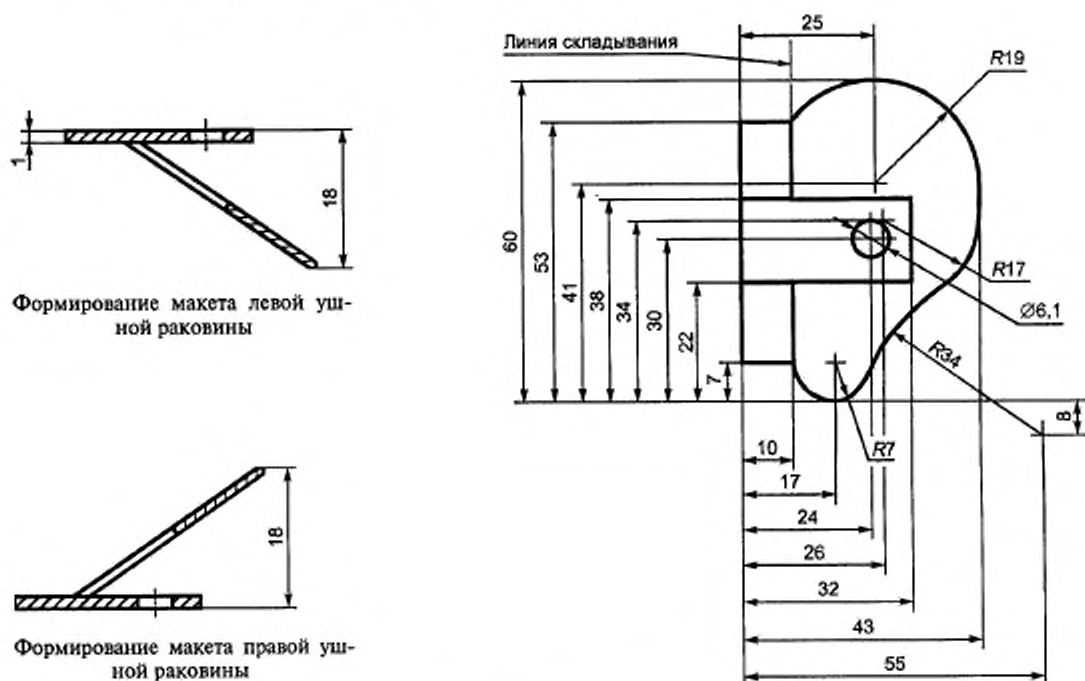


Рисунок 4 — Макет ушной раковины для испытания соответствия размеров (только для физических измерений)

7.3.2.3 Переходное устройство для неплоских амортизаторов (адаптер)

Для наушников с неплоскими амортизаторами изготовитель должен поставлять соответствующие адаптеры, которые следует закрепить на тестовой конструкции.

7.3.3 Испытания

7.3.3.1 Установите макеты ушных раковин на пластинах испытательной конструкции таким образом, чтобы длинные оси ушных раковин располагались вертикально.

7.3.3.2 Отрегулируйте две пластины под углом 5° верхним краем наружу, так чтобы расстояние между ними, измеренное по срединной горизонтальной линии, соответствовало тестовой ширине, значения которой приведены в таблице 3.

7.3.3.3 Выньте из каски мягкое крепление и просверлите маленькое отверстие в каркасе по центральной вертикальной оси. Через это отверстие должен войти болт, прикрепляющий корпус к опорному вкладышу каски согласно рисунку 3.

7.3.3.4 Поместите комбинацию наушники/каска на испытательную конструкцию и закрепите с помощью болта.

7.3.3.5 Если комбинация наушники/каска снабжена приспособлением для регулирования усилия прижатия эквивалента оголовья, то установите максимальное значение силы.

7.3.3.6 Установите держатели чашек в положение, указанное согласно 7.2.3.6, и отрегулируйте на конструкции высоту опорного вкладыша (где закреплена каска) так, чтобы макеты ушной раковины были накрыты амортизаторами.

7.3.3.7 Вращайте одновременно пластины на $\pm 5^\circ$ вокруг горизонтальной оси через центр в плоскости пластин, а также на $\pm 5^\circ$ вокруг второй оси тоже в плоскости пластин, но под прямым углом (ортогонально) к горизонтальной оси.

7.3.3.8 Следите, чтобы контакт между амортизаторами и пластинами был непрерывен на всем протяжении.

Примечание — Нарушение контакта между буферами и пластинами допустимо лишь там, где область крепления макета ушной раковины, размером 46 × 10 мм, располагается на пластинах.

7.3.3.9 Если комбинация наушники/каска снабжена приспособлением для регулирования усилия прижатия эквивалента оголовья, то установите минимальное значение силы и повторите испытания в соответствии с 7.3.3.6 — 7.3.3.8.

7.3.3.10 Если модель имеет несколько размеров, то повторите испытания с соответствующими значениями ширины и высоты.

7.3.4 Протокол

Протокол результатов испытания составляют согласно 7.3.3.8.

7.4 Определение усилия прижатия эквивалента оголовья

7.4.1 Принцип

При конкретном варианте регулирования комбинации наушники/каска измерьте усилие прижатия амортизаторов на поддерживающие их пластины, пользуясь методом, не требующим значительных изменений расстояния между пластинами.

7.4.2 Аппаратура

7.4.2.1 Измерительная установка показана на рисунке 3.

Измерение силы проводят электронным датчиком. Макеты ушной раковины для данного испытания не устанавливают.

7.4.2.2 Переходное устройство для неплоских амортизаторов (адаптер)

Для наушников с неплоскими амортизаторами изготовитель должен поставлять соответствующие адаптеры, которые нужно закрепить на испытательной конструкции.

7.4.3 Испытания

Примечание — Для комбинации наушники/каска, не снабженной устройством для регулирования усилия прижатия эквивалента оголовья, эти испытания рекомендуется проводить одновременно с измерением давления амортизаторов, как описано в 7.5.

Оба испытания проводят после удаления мягкого крепления из корпуса каски.

7.4.3.1 Отрегулируйте две пластины конструкции так, чтобы они располагались параллельно и расстояние между их наружными поверхностями соответствовало тестовой ширине, указанной в таблице 3.

Если испытания проводят после периода выдерживания (кондиционирования) комбинации наушники/каска по 7.1.3.11, то используйте ширину и высоту, которые обеспечат наименьшую силу давления оголовья согласно 7.1.3.3.

7.4.3.2 Установите держатели чашек в положение, указанное в 7.2.3.6.

7.4.3.3 Установите комбинацию наушники/каска на испытательной конструкции таким образом, чтобы центры отверстий амортизаторов примерно совпадали с отверстиями в пластинах для крепления макетов ушных раковин в соответствии с рисунком 3.

Убедитесь, что комбинация наушники/каска нигде не контактирует с испытательной конструкцией, иначе будут искажаться результаты измерений силы давления.

Примечание — Для некоторых типов касок могут понадобиться дополнительные приспособления, препятствующие поворачиванию каски на макете.

7.4.3.4 Если комбинация наушники/каска снабжена устройством для регулирования усилия прижатия эквивалента оголовья, установите минимальное значение силы.

7.4.3.5 Считывайте показания датчика силы спустя 5 мин ± 5 с после того, как отпустите держатели в соответствии с 7.4.3.3; снимите комбинацию наушники/каска с испытательной конструкции.

7.4.3.6 Если модель имеет несколько размеров, то повторите испытания при соответствующих значениях ширины и высоты, причем каждое испытание с интервалами не менее 4 ч.

7.4.4 Протокол

Зарегистрируйте усилие прижатия эквивалента оголовья согласно 7.4.3.5. Определите и запишите среднее значение усилия прижатия эквивалента оголовья для образцов с первого по шестой.

7.5 Определение силы давления амортизатора

7.5.1 Принцип

При конкретном варианте регулировки комбинации наушники/каска измерьте силу давления амортизаторов на поддерживающие пластины, используя способ, не требующий значительных изменений расстояния между пластинами. Измерьте также площадь контакта между одним из амортизаторов и пластиной.

Такой метод важен, поскольку усилие прижатия эквивалента оголовья распределяется по поверхности амортизатора неравномерно, а область реального контакта всегда меньше поверхности амортизаторов. Это требование позволяет не применять специальных устройств или креплений для изолированных чашек, их можно просто прижать к пластине рукой.

7.5.2 А п п а р а т у р а

7.5.2.1 Испытательная конструкция; схема показана на рисунке 3. Силу давления измеряют с помощью электронного датчика. Макеты ушной раковины для этого теста не требуются.

7.5.2.2 Маркировочное вещество, например разбавленные литографские чернила, белый петролейный гель или эмульсионная краска.

7.5.2.3 Приспособления, чтобы измерить площадь контактной области, например планиметр.

7.5.2.4 Переходное устройство для неплоских амортизаторов (адаптер). Для наушников с неплоскими амортизаторами изготовитель должен поставлять соответствующие адаптеры, которые нужно закрепить на испытательной конструкции.

7.5.3 И с п ы т а н и я

Примечание — Для комбинации наушники/каска, не имеющей устройства для регулирования усилия прижатия эквивалента оголовья, рекомендуется проводить испытание одновременно с измерениями давления оголовья, описанными в 7.4.

Оба испытания проводят после удаления мягкого крепления из корпуса каски.

7.5.3.1 Отрегулируйте две пластины испытательной конструкции так, чтобы они были параллельны, а расстояние между их наружными поверхностями соответствовало тестовой ширине, указанной в таблице 3.

7.5.3.2 Прикрепите на наружной поверхности одной из пластин кусок бумаги размером чуть больше поверхности амортизатора.

7.5.3.3 Нанесите на поверхность одного из амортизаторов маркировочное вещество.

7.5.3.4 Установите держатели чашек в положение, указанное в 7.2.3.6.

7.5.3.5 Поместите комбинацию наушники/каска на испытательной конструкции таким образом, чтобы центры отверстий амортизаторов примерно совпадали с отверстиями в пластинах для закрепления манекенов ушных раковин в соответствии с рисунком 3.

Убедитесь, что комбинация наушники/каска нигде не контактирует с испытательной конструкцией, иначе будут искажаться результаты измерений силы давления.

Примечание — Для некоторых типов касок могут понадобиться дополнительные приспособления, препятствующие поворачиванию каски на манекене.

7.5.3.6 Если комбинация наушники/каска снабжена устройством для регулирования усилия прижатия эквивалента оголовья, установите либо максимальную силу, либо 14 Н — меньшее значение из этих двух вариантов. В тех случаях, когда устройство регулирования силы не позволяет установить значение 14 Н, установите наибольшую силу, но не свыше 14 Н.

7.5.3.7 Считывайте показания датчика силы спустя 2 мин \pm 5 с после первого отпускания держателей в соответствии с 7.5.3.4; снимите комбинацию наушники/каска с испытательной конструкции.

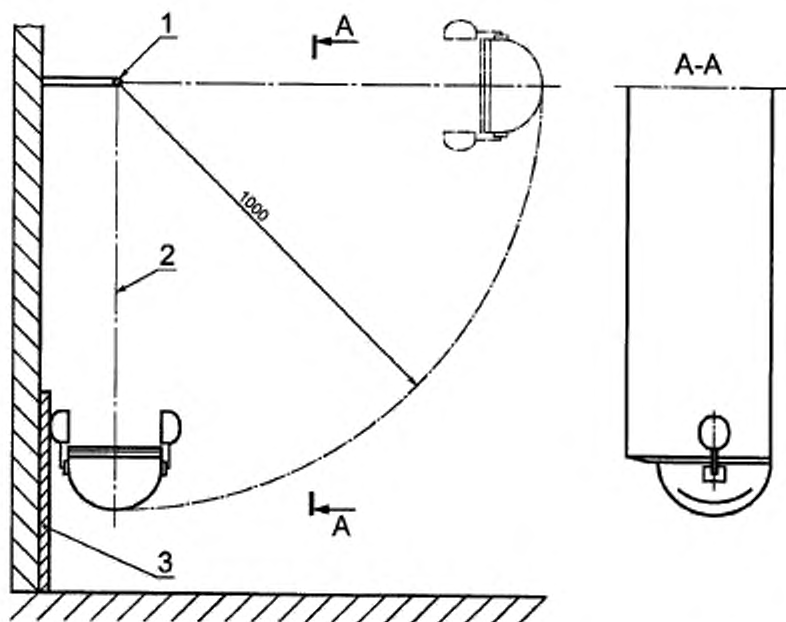
7.5.3.8 Снимите с конструкции кусок бумаги и убедитесь, что на бумаге остался полный отпечаток амортизатора; при необходимости обведите отпечаток карандашом. Измерьте площадь контакта амортизатора. Включайте в расчет все пробелы на отпечатке.

7.5.3.9 Рассчитайте давление амортизатора в паскалях

7.5.3.10 Если модель имеет несколько размеров, то повторите измерения при соответствующих значениях тестовой ширины и высоты, но с интервалами не менее 4 ч.

7.5.4 П р о т о к о л

Давление амортизаторов регистрируют в паскалях.



1 — стержень для подвешивания; 2 — бифилярный подвес; 3 — стальная пластина

Рисунок 5 — Испытания с падением комбинации наушники/защитная каска

7.6 Испытания на устойчивость к повреждениям при падении

7.6.1 Принцип

Уроните комбинацию наушники/каска с определенной высоты на стальную пластину.

7.6.2 Аппаратура

7.6.2.1 Гладкая стальная пластина, толщиной не менее 1 см, размером 50 × 50 см.

7.6.2.2 Бифилярный подвес для комбинации наушники/каска; полезная длина 1,0 м, расстояние между тросами приблизительно равно длине каски в соответствии с рисунком 5.

7.6.3 Испытания

7.6.3.1 Прислоните стальную пластину к вертикальной стене и укрепите подвес, как показано на рисунке 5.

7.6.3.2 Установите наушники на каску в рабочее положение, длину держателей чашек сделайте максимальной.

7.6.3.3 Прикрепите подвес зажимами к переднему и заднему краям гребня каски, так чтобы плоскость симметрии подвешенной комбинации наушники/каска была параллельна стальной пластине. Подвесьте комбинацию так, чтобы каска была опрокинута в горизонтальном положении, а нижняя точка купола каски находилась на $1,0 \text{ м} \pm 10 \text{ мм}$ ниже линии подвешивания согласно рисунку 5.

7.6.3.4 Приподнимите комбинацию наушники/каска так, чтобы подвес был туго натянут в горизонтальной плоскости.

7.6.3.5 Уроните комбинацию на стальную пластину и посмотрите, не треснула ли она и не отвалилась ли какая-нибудь деталь (кроме сменных амортизаторов).

Примечание — Если отвалилась какая-либо деталь, то комбинацию наушники/каска необходимо снова собрать и продолжить испытание по схеме, но при условии, что для восстановления целостности не пришлось пользоваться инструментами или запчастями.

7.6.4 Протокол

Регистрируют, произошла ли поломка или отделение какой-либо детали комбинации наушники/каска.

7.7 Испытания на устойчивость к воздействию низкой температуры (необязательно)**7.7.1 Принцип**

Охладите комбинацию наушники/каска до минус 20 °С и уроните с определенной высоты на стальную пластину.

7.7.2 Аппаратура

7.7.2.1 Холодильная камера, в которой поддерживается постоянная температура (минус 20 ± 3) °С.

7.7.2.2 Гладкая стальная пластина, толщиной не менее 1 см, размером 50 × 50 см.

7.7.2.3 Бифилярный подвес для комбинации наушники/каска, полезная длина 1,0 м, расстояние между тросами приблизительно равно длине каски согласно рисунку 5.

7.7.3 Испытания

7.7.3.1 Прислоните стальную пластину к вертикальной стене и укрепите подвес, как показано на рисунке 5.

7.7.3.2 Установите наушники на каске в рабочее положение, длину держателей чашек сделайте максимальной.

7.7.3.3 Выдержите комбинацию наушники/каска в холодильной камере не менее 4 ч.

7.7.3.4 Выньте комбинацию наушники/каска из холодильной камеры и не позднее чем через 10 с выполните требования 7.7.3.5—7.7.3.7.

7.7.3.5 Прикрепите подвес с помощью зажимов к переднему и заднему гребням корпуса каски, так чтобы плоскость симметрии подвешенной комбинации наушники/каска была параллельна стальной пластине. Подвесьте комбинацию так, чтобы каска была опрокинута в горизонтальном положении, а нижняя точка купола каски находилась на $1,0 \text{ м} \pm 10 \text{ мм}$ ниже линии подвешивания, в соответствии с рисунком 5.

7.7.3.6 Приподнимите комбинацию наушники/каска так, чтобы подвес был туго натянут в горизонтальной плоскости.

7.7.3.7 Уроните комбинацию на стальную пластину и посмотрите, не возникли ли трещины, и не отвалилась ли какая-нибудь деталь (кроме сменных амортизаторов).

Примечание — Если отвалилась какая-нибудь деталь, то комбинацию наушники/каска необходимо вновь собрать и продолжить испытание, но при условии, что для восстановления целостности не пришлось использовать инструменты или запчасти.

7.7.4 Протокол

Необходимо зарегистрировать, произошла ли поломка или отделение какой-нибудь детали комбинации наушники/каска.

7.8 Испытания гибкости держателей чашек

Испытания проводят на комбинации наушники/каска, не имеющей нейтрального положения. Для моделей, включающих нейтральное положение, испытание проводят согласно 7.9.

7.8.1 Принцип

Комбинацию наушники/каска устанавливают в данном положении, и держатели чашек подвергают сгибанию до стандартного уровня определенное число раз.

7.8.2 Аппаратура

Устройство подачи импульсов, обеспечивающее близкое к синусоидальному движение между двумя пластинами, поддерживающими чашки наушников согласно рисунку 6.

7.8.3 Испытания

7.8.3.1 Установите чашки/оголовье на средней точке диапазона их регулирования. Если чашки/оголовье могут сместиться, то нужно закрепить их положение с помощью, например, клейкой ленты. Однако лента не должна мешать нормальным поворотам чашек на оголовье.

7.8.3.2 Поместите комбинацию наушники/каска на устройство подачи импульсов и прикрепите чашки к пластинам, например с помощью эластичных бинтов.

Примечание — Может понадобиться опора под корпус каски.

7.8.3.3 Минимальное расстояние между пластинами установите так, чтобы оно соответствовало расстоянию между амортизаторами наушников в их свободном положении или составляло 25 мм (выберите большее значение из двух вариантов).

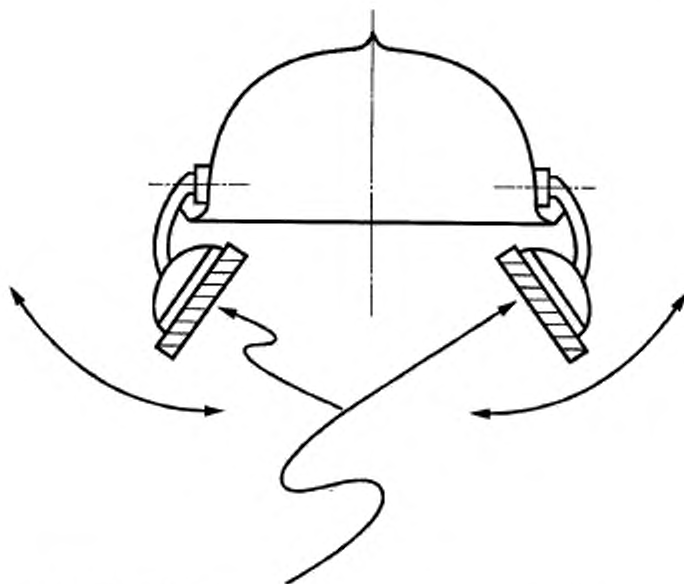


Рисунок 6 — Схема устройства циклического испытания

Примечание — Две пластины приводятся в движение таким образом, чтобы держатели чашек совершали циклические перемещения с определенной амплитудой

7.8.3.4 Максимальное расстояние между пластинами установите равным (200 ± 5) мм.

7.8.3.5 Проведите серию циклических движений наушников от минимального до максимального расстояния между пластинами — 1000 циклов со скоростью 10—12 циклов в минуту. Убедитесь, что во время испытания эквивалент оголовья не соприкасается ни с каким предметом, поскольку это создавало бы механические помехи.

7.9 Испытания на прочность конструкции крепления наушников в нейтральном положении

7.9.1 Принцип

Комбинацию наушники/каска, имеющую нейтральное положение наушников, устанавливают в это положение, и его механизм приводят в действие определенное число раз.

7.9.2 Аппаратура

Устройство подачи импульсов, обеспечивающее близкое к синусоидальному движение между двумя пластинами, поддерживающими чашки наушников, представлено на рисунке 6.

7.9.3 Испытания

7.9.3.1 Установите чашки/оголовье на средней точке диапазона их регулировки. Если чашки/оголовье могут сместиться, то нужно закрепить их положение с помощью, например, клейкой ленты. Однако лента не должна мешать нормальным поворотам чашек на оголовье.

7.9.3.2 Поместите комбинацию наушники/каска на устройство подачи импульсов и прикрепите чашки к пластинам, например с помощью эластичных бинтов.

Примечание — Может понадобиться опора под корпус каски.

7.9.3.3 Минимальное расстояние между пластинами

Установите так, чтобы оно соответствовало расстоянию между амортизаторами наушников в их свободном положении или составляло 25 мм (выберите большее значение из двух вариантов).

7.9.3.4 Максимальное расстояние между пластинами установите так, чтобы оно позволяло обеспечивать нейтральное положение.

7.9.3.5 Проведите серию циклических движений наушников от минимального до максимального расстояния между пластинами — 1000 циклов со скоростью 4—6 циклов в минуту. Убедитесь, что во время испытания эквивалент оголовья не соприкасается ни с каким предметом, поскольку это создавало бы механические помехи.

7.9.4 П р о т о к о л

Зарегистрируйте все возникшие изменения и повреждения наушников или держателей чашек после 1000 циклов.

7.10 Испытания на погружение в воду

7.10.1 П р и н ц и п

После снятия всех сменных деталей опустите наушники, держатели чашек и каску в воду.

7.10.2 А п п а р а т у р а

7.10.2.1 Сосуд с водой постоянной температуры $(50 \pm 2) ^\circ\text{C}$.

7.10.2.2 Приспособления для поддержания комбинации наушники/каска под водой.

7.10.3 И с п ы т а н и я

После снятия с наушников чашек (если это возможно) или амортизаторов и вкладышей погружите в воду на (24 ± 1) ч оставшиеся части наушников и держателей чашек, установленные на средних точках диапазона их регулирования и в том положении (рабочее, нейтральное, нерабочее), в котором они получены от изготовителя. Если чашки невозможно снять или заменить, то на время испытания их нужно защитить от воздействия воды.

7.11 Испытания на погружение в воду — в сочетании со стрессом (необязательно)

7.11.1 П р и н ц и п

После удаления вкладышей комбинацию наушники/каска опускают в воду, причем между амортизаторами находится плоская параллельная распорка.

7.11.2 А п п а р а т у р а

7.11.2.1 Сосуд с водой постоянной температуры $(50 \pm 2) ^\circ\text{C}$.

7.11.2.2 Приспособления для поддержания комбинации наушники/каска под водой.

7.11.2.3 Плоская параллельная распорка между амортизаторами, сохраняющая между ними расстояние 145 мм.

7.11.3 И с п ы т а н и я

После удаления вкладышей (но без снятия амортизаторов) в комбинацию наушники/каска помещают распорку. При этом держатели с чашками устанавливают в положение, указанное в 7.4.3.2. Комбинацию с распоркой опускают в воду на (24 ± 1) ч. Если амортизаторы несменные, то их нужно защитить от воздействия воды.

7.12 Испытания акустической эффективности

7.12.1 П р и н ц и п

Акустическую эффективность каждой чашки комбинации наушники/каска измеряют на среднегеометрической частоте $1/3$ октавных полос.

7.12.2 А п п а р а т у р а

Требуемое оборудование, включая соответствующую конструкцию для проведения акустического испытания и площадку для испытания, описано в ГОСТ Р 12.4.213. Опорный вкладыш как показано на рисунке 7, прикреплен к конструкции для проведения акустического испытания и удерживает комбинацию наушники/каска в нужном положении.

7.12.3 И с п ы т а н и я

Если модель комбинации наушники/каска имеет несколько размеров каски, то акустическую эффективность испытывают только на одном размере каски. Соблюдают требования ГОСТ Р 12.4.213 со следующими дополнениями.

7.12.3.1 Можно использовать либо случайно выбранное звуковое поле, либо плоскую бегущую волну. Однако если при использовании метода волны не удовлетворяются требования 6.9, то нужно повторить испытание методом звукового поля.

7.12.3.2 Заглушение звука измеряется на среднегеометрических частотах $1/3$ октавных полос в диапазоне от 250 до 8000 Гц.

7.12.3.3 Если комбинация наушники/каска снабжена приспособлением для регулирования усилия прижатия эквивалента оголовья, то устанавливают максимальное значение силы.

7.12.3.4 Для каждой чашки измерения проводят три раза, и в качестве значения акустической эффективности на среднегеометрической частоте каждой октавной полосы регистрируется среднее значение этих трех измерений.

7.12.3.5 Определяются, как описано в 7.12.3.5, средние значения акустической эффективности и стандартные отклонения для чашек с 1-й по 20-ю.

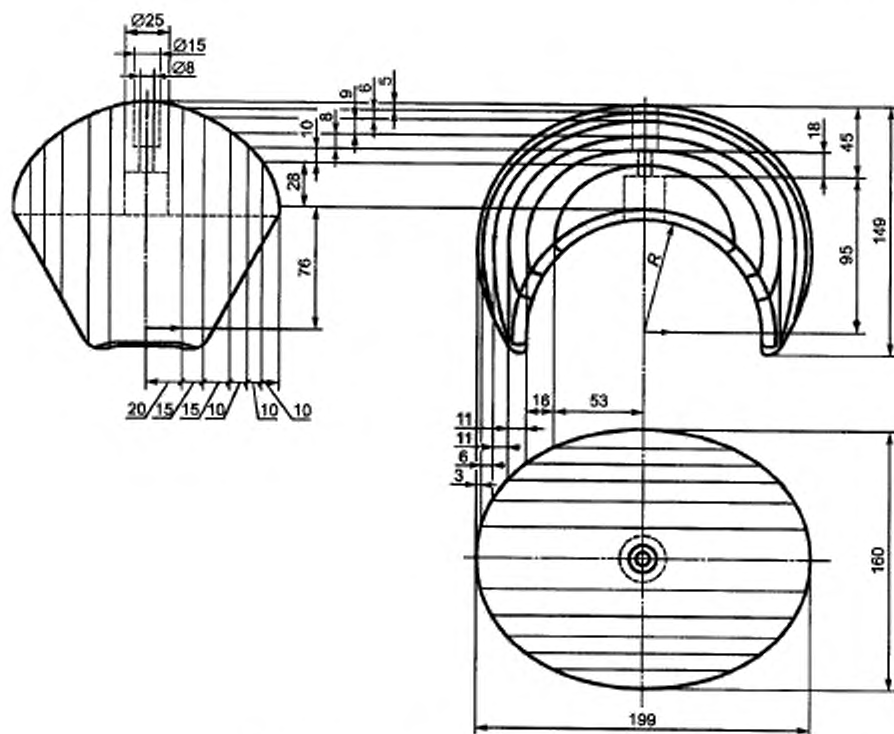


Рисунок 7 — Схема опорного вкладыша каски

7.12.4 Протокол

Регистрируют индивидуальные значения акустической эффективности для каждой среднегеометрической частоты и для каждой чашки, а также вычисленные для всех чашек средние значения со стандартными отклонениями, как указано в 7.12.3.4

7.13 Испытания на устойчивость к протечкам жидкости

7.13.1 Принцип

Амортизаторы, заполненные жидкостью, подвергают испытанию на протечку при воздействии силы 28 Н.

7.13.2 Аппаратура

7.13.2.1 Гладкая стальная пластина толщиной не менее 10 мм и площадью, которая не меньше площади деформированного (расплющенного) амортизатора.

7.13.2.2 Приспособления для создания нагрузки на амортизатор.

7.13.3 Испытания

7.13.3.1 Поместите пластину горизонтально на твердую поверхность.

7.13.3.2 Положите одну из чашек на пластину так, чтобы амортизатор всей его поверхностью контактировал с пластиной.

7.13.3.3 Приложите вертикально к чашке силу 28 Н в течение (15 ± 1) мин.

7.13.3.4 Прекратите воздействие силы и исследуйте амортизатор на предмет протечки.

7.13.3.5 Повторите испытания по 7.13.3.2—7.13.3.4 с другой чашкой/амортизатором.

7.13.4 Протокол

Зарегистрируйте, имеются ли утечки жидкости из амортизаторов.

7.14 Испытания на возгораемость

7.14.1 Принцип

Стальной стержень, нагретый до определенной температуры, приводят в соприкосновение с комбинацией наушники/каска.

7.14.2 А п п а р а т у р а

7.14.2.1 Стальной стержень длиной 300 мм и диаметром 6 мм с плоскими концами, перпендикулярными к продольной оси стержня.

7.14.2.2 Источник высокой температуры.

7.14.2.3 Термозлемент для измерения температуры.

7.14.3 И с п ы т а н и я

7.14.1.1 Нагрейте один из концов стержня на длину примерно 50 мм до температуры (650 ± 20) °С.

7.14.1.2 Расположите стержень вертикально, проверьте температуру (650 ± 20) °С, приложите нагретый конец плоскостью к поверхности наушника с силой, создаваемой его собственной массой, на $(5 \pm 0,5)$ с.

7.14.1.3 Вновь нагрейте стержень и повторите испытание столько раз, сколько необходимо для проверки термоустойчивости всех материалов, из которых состоят наушники и держатели.

7.14.4 П р о т о к о л

Зарегистрируйте факты возгорания какой-либо части наушника или держателя либо их тления после удаления стержня.

7.15 Испытания на поглощение шума

7.15.1 Поглощение шума образцами базовой комбинации, пронумерованными с первого по четвертый, измеряют и регистрируют в соответствии с ГОСТ Р 12.4.211.

7.15.2 В случае дополнительных комбинаций, для которых в соответствии с 6.4.2 требуется измерить поглощение шума, испытание проводят, как указывалось выше, на образцах, пронумерованных с первого по четвертый, но со следующими дополнениями:

а) проведите сначала измерения только на 10 испытателях;

б) вычислите значения H , M и L согласно ГОСТ Р 12.4.212 при $\alpha = 1$;

в) сравните значения H , M и L , вычисленные для базовой комбинации, со значениями, полученными согласно перечислению б);

г) если значения H , M и L для дополнительной комбинации находятся в пределах ± 3 дБ по сравнению с соответствующими значениями для базовой комбинации, то дальнейшее испытание не проводят; значения поглощения шума, полученные для дополнительной комбинации, считают равными значениям для базовой комбинации, так что последние можно использовать по отношению к дополнительной комбинации;

д) когда ситуация не соответствует той, которая описана в перечислении г), испытание поглощения звука продолжают еще на шести испытателях и данные для дополнительной комбинации заносят в протокол.

Если комбинация наушники/каска снабжена устройством для регулирования усилия прижатия эквивалента оголовья, то измерение и регистрацию поглощения шума проводят при установке силы на минимальный уровень.

Если комбинация наушники/каска не соответствует ни одному из размеров, приведенных в таблице 1, то каждому испытателю задают вопрос, подходит ли ему образец по размеру. Если подходит, то испытание проводят. Если не подходит, то испытателя исключают из группы и его заменяют другим.

Если данная модель наушников подходит нескольким размерам одной и той же модели защитной каски, то испытателя просят подобрать такую комбинацию, которая ему подходит. Если такой подбор происходит, то проводят испытание. Если подбор невозможен, то испытателя исключают из группы и его заменяют другим. Всего участвуют 16 испытателей — по крайней мере по четыре испытателя на каждый размер каски. Каждый образец испытывают не более четырех раз.

Значения заглушающей способности (эффективности), полученные этим методом, используют в качестве основы для информации, требуемой согласно 8.1, перечисление л) в случае, когда потребитель имеет доступ к любому размеру испытанной защитной каски.

Эти результаты нельзя использовать в качестве данных о поглощении шума базовой комбинацией при испытаниях, предусматриваемых для дополнительной комбинации, согласно 7.15.2, поскольку на комбинации единственного размера невозможно выполнить 16 испытаний.

8 Информация изготовителя

Инструкция, соответствующая 8.1 и 8.2, должна быть представлена на официальном языке (языках) Европейской страны заказчика.

8.1 Инструкция для пользователя

Наушники должны быть снабжены информацией, содержащей:

а) торговую марку изготовителя, импортера или дистрибьютора либо другие идентификационные записи;

б) наименование модели — наушники и держатели чашек;

в) обозначение настоящего стандарта;

г) указание: «Данная модель комбинации наушники/защитная каска отвечает необязательным требованиям устойчивости к температуре плюс 50 °С и/или минус 20 °С» (выбрать нужное).

д) описание типа амортизаторов;

е) изготовителя (изготовителей) и наименование модели защитной каски, в комбинации с которой наушники отвечают данному стандарту. Такая информация должна быть представлена в следующем виде: «Данные наушники должны устанавливаться только на следующих моделях защитной каски и использоваться только в комбинации с ними»;

ж) метод крепления наушников на каску (если нужно);

и) метод крепления/регулирования, включая инструкции по регулировке усилия прижатия эквивалента оголовья, инструкцию по установке нерабочего положения согласно 3.14 или нейтрального положения согласно 3.16;

к) информацию для наушников малых и больших размеров указывать:

на упаковочной коробке:

«Наушники малых размеров» или «Наушники больших размеров» (выбрать нужное), согласно инструкции для потребителя;

в «Инструкции для пользователя»:

«Комбинация наушники/защитная каска, согласно ГОСТ Р 12.4.210—99 соответствует типу «Средние размеры», «Малые размеры» или «Большие размеры». Комбинации средних размеров подойдут большинству потребителей. Комбинации малых и больших размеров предназначены для потребителей, которым не подходит средний размер.

При креплении наушников на данный тип защитной каски получаемая комбинация обозначается как «Малые размеры» или «Большие размеры» (выбрать нужное);

л) следующие данные о значениях поглощения шума наушниками, закрепленными на защитной каске и испытанными согласно 7.15 (если комбинация наушники/каска снабжена устройством для регулирования усилия прижатия эквивалента оголовья, то значения поглощения шума должны быть представлены как при минимальной, так и при максимальной силе):

1) среднее значение и стандартное отклонение при каждой частоте испытания;

2) показатель APV^1 ,

3) показатели H , M и L^1 ,

4) показатель SNR^1 .

м) особые рекомендации для потребителя:

1) — убедитесь, что комбинация наушники/каска собрана, отрегулирована и содержится в соответствии с инструкцией изготовителя,

2) — носите комбинацию наушники/каска в течение всего времени пребывания в шумном помещении;

3) — регулярно проверяйте состояние комбинации наушники/каска;

н) предупреждение: в случае несоблюдения требований перечисления м) защитные характеристики комбинации наушники/каска значительно ухудшатся;

п) способ очистки и дезинфекции комбинации должен быть таким, как указывает изготовитель; чистящие средства не должны быть опасными для пользователя или повреждающими наушники;

р) предупреждение: «Продукт может повреждаться определенными химическими веществами. За дальнейшими сведениями обращайтесь к изготовителю»;

¹⁾ APV , H , M , L и SNR определяются согласно ГОСТ Р 12.4.212 с параметром $\alpha = 1$.
Все показатели одинаково важны.

- с) предупреждение: «Наушники, в особенности амортизаторы, могут изнашиваться в процессе использования; их нужно часто проверять на появление трещин или протечек»;
- т) рекомендации по хранению до и после использования;
- у) наименования, ссылки и другую информацию, необходимо для заказа сменных амортизаторов;
- ф) процедуру смены амортизаторов (если нужно);
- х) адрес для обращения за дополнительной информацией.

8.2 Дополнительная техническая информация

По запросу потребителя изготовитель должен предоставить следующую информацию:

- а) диапазон размеров, подходящих для данной комбинации;
- б) информацию согласно 8.1;
- в) результаты испытаний, проведенных в соответствии с этим стандартом;
- г) название лаборатории, проводившей испытания, указанные в 8.2, перечисление в), страну, где проводили испытания, и дату испытаний.

9 Требования к маркировке

Наушники должны быть маркированы устойчивой краской. Маркировка должна содержать следующее:

- а) название, торговую марку или другую информацию, идентифицирующую изготовителя;
- б) назначение модели;
- в) указания на чашках: «ПЕРЕД» и/или «ВЕРХ», а также «ЛЕВАЯ» и «ПРАВАЯ», если изготовитель предусматривает крепление наушников на каске конкретно ориентированным образом;
- г) обозначение настоящего стандарта.

УДК 614.892:620.1:006.354

ОКС 13.340.20

T58

ОКП 25 6800

Ключевые слова: противошум, противошумный наушник, каска, держатель наушника, чашка, амортизатор, акустическая эффективность (заглушающая способность)

Редактор *Р. Г. Говердовская*
Технический редактор *В. Н. Прусакова*
Корректор *Е. Ю. Митрофанова*
Компьютерная верстка *А. А. Комарова*

Изд. лиц. № 02354 от 14.07.2000. Сдано в набор 18.07.2000. Подписано в печать 14.09.2000. Усл. печ. л. 2,79. Уч.-изд. л. 2,40.
Тираж 427 экз. С 5853. Зак. 1908.

ИПК Издательство стандартов, 107076, Москва, Колодезный пер., 14.
Набрано в Калужской типографии стандартов на ПЭВМ.
Калужская типография стандартов, 248021, Калуга, ул. Московская, 256.
ПЛИР № 040138