

**Единообразные предписания,
касающиеся официального утверждения
систем тревожной сигнализации транспортных средств
(СТСТС) и механических транспортных средств
в отношении их систем тревожной сигнализации (СТС)**

Издание официальное

БЗ 3—98/416

ГОССТАНДАРТ РОССИИ
Москва

Предисловие

1 РАЗРАБОТАН И ВНЕСЕН Техническим комитетом по стандартизации ТК 56 «Дорожный транспорт»

2 ПРИНЯТ И ВВЕДЕН В ДЕЙСТВИЕ Постановлением Госстандарта России от 11 марта 1999 г. № 72

3 Настоящий стандарт представляет собой полный аутентичный текст Правил ЕЭК ООН № 97 «Единообразные предписания, касающиеся официального утверждения систем охранной сигнализации транспортных средств (СОТС) и механических транспортных средств в отношении их систем охранной сигнализации (СОС)», вступивших в силу с 01.01.96, включая дополнение 1, дата вступления в силу 02.10.97, исправление 1 от 06.03.98

4 ВВЕДЕН ВПЕРВЫЕ

© ИПК Издательство стандартов, 1999

Настоящий стандарт не может быть полностью или частично воспроизведен, тиражирован и распространен в качестве официального издания без разрешения Госстандарта России

Содержание

1	Область применения	1
1a	Нормативные ссылки	1
Часть I — Официальное утверждение систем тревожной сигнализации транспортных средств		2
2	Определения	2
3	Заявка на официальное утверждение СТСТС	2
4	Официальное утверждение	3
5	Общие спецификации	3
6	Особые спецификации	4
7	Эксплуатационные параметры и условия проведения испытаний	7
8	Инструкции	9
9	Модификация типа СТСТС и распространение официального утверждения	10
10	Соответствие производства	10
11	Санкции, налагаемые за несоответствие производства	11
12	Окончательное прекращение производства	11
13	Наименование и адреса технических служб, уполномоченных проводить испытания для официального утверждения, и административных органов	11
Часть II — Официальное утверждение транспортного средства в отношении его системы тревожной сигнализации		11
14	Определения	11
15	Заявка на официальное утверждение транспортного средства в отношении его системы тревожной сигнализации	12
16	Официальное утверждение	12
17	Общие спецификации	13
18	Особые спецификации	13
19	Условия проведения испытаний	16
20	Инструкции	16
21	Модификация транспортного средства и распространение официального утверждения	16
22	Соответствие производства	17
23	Санкции, налагаемые за несоответствие производства	17
24	Окончательное прекращение производства	17
25	Наименования и адреса технических служб, уполномоченных проводить испытания для официального утверждения, и административных органов	17
Часть III — Официальное утверждение иммобилайзеров и официальное утверждение транспортного средства в отношении его иммобилайзера		17
26	Определения	17
27	Заявка на официальное утверждение иммобилайзера	18
28	Заявка на официальное утверждение транспортного средства	18
29	Официальное утверждение иммобилайзера	19
30	Официальное утверждение транспортного средства	19
31	Общие спецификации	20
32	Особые спецификации	21

33	Рабочие параметры и условия проведения испытаний	22
34	Инструкции	22
35	Модификация типа иммобилайзера или типа транспортного средства и распространение официального утверждения	23
36	Соответствие производства	23
37	Санкции, налагаемые за несоответствие производства	23
38	Окончательное прекращение производства	23
39	Наименования и адреса технических служб, уполномоченных проводить испытания для официального утверждения, и административных органов	23
Приложение А	Сообщение, касающееся официального утверждения (распространения официального утверждения, отказа в официальном утверждении, отмены официального утверждения, окончательного прекращения производства) типа системы сигнализации транспортного средства (СТСТС)	24
Приложение Б	Сообщение, касающееся официального утверждения (распространения официального утверждения, отказа в официальном утверждении, отмены официального утверждения, окончательного прекращения производства) типа транспортного средства в отношении его системы сигнализации	25
Приложение В	Сообщение, касающееся официального утверждения (распространения официального утверждения, отказа в официальном утверждении, отмены официального утверждения, окончательного прекращения производства) типа иммобилайзера)	26
Приложение Г	Сообщение, касающееся официального утверждения (распространения официального утверждения, отказа в официальном утверждении, отмены официального утверждения, окончательного прекращения производства) типа транспортного средства в отношении его иммобилайзера	27
Приложение Д	Схемы знаков официального утверждения	28
Приложение Е	Образец свидетельства соответствия	30
Приложение Ж	Образец свидетельства установки	31
Приложение И	Испытание систем защиты салона	32
Приложение К	Электромагнитная совместимость	33
Приложение Л	Требования к механическим выключателям	34
Приложение М	Библиография	34

Единые предписания, касающиеся официального утверждения систем тревожной сигнализации транспортных средств (СТСТС) и механических транспортных средств в отношении их систем тревожной сигнализации (СТС)

Uniform provisions concerning the approval of vehicle alarm system (VAS) and of motor vehicles with regard to their alarm system (AS)

Дата введения 2000—01—01

Настоящий стандарт вводит в действие Правила ЕЭК ООН № 97, прилагаемые в качестве добавления 96 к «Соглашению о принятии единых технических предписаний для колесных транспортных средств, предметов оборудования и частей, которые могут быть установлены и (или) использованы на колесных транспортных средствах, и об условиях взаимного признания официальных утверждений, выдаваемых на основе этих предписаний», заключенному в Женеве 20 марта 1958 года.

Требования настоящего стандарта являются обязательными.

1 Область применения

Настоящий стандарт применяется к:

1.1 ЧАСТЬ I: системам тревожной сигнализации транспортных средств (СТСТС), предназначенным для стационарной установки на транспортных средствах категорий M1 и N1 максимальной массой не более 2 тонн*.

1.2 ЧАСТЬ II: транспортным средствам категорий M1 и N1 максимальной массой не более 2 тонн в отношении их системы (систем) тревожной сигнализации (СТС)*.

1.3 ЧАСТЬ III: иммобилайзерам и транспортным средствам категорий M1 и N1 максимальной массой не более 2 тонн в отношении их иммобилайзеров*.

1a Нормативные ссылки

В настоящем стандарте использованы ссылки на следующие стандарты:

ГОСТ 3940—84 Электрооборудование автотракторное. Общие технические условия

ГОСТ 14254—96 Степени защиты, обеспечиваемые оболочками (код IP)

ГОСТ 15150—69 Машины, приборы и другие технические изделия. Исполнения для различных климатических районов. Категории, условия эксплуатации, хранения и транспортирования в части воздействия климатических факторов внешней среды

ГОСТ 17822—91 Совместимость технических средств электромагнитная. Радиопомехи индукционные от устройств с двигателями внутреннего сгорания. Нормы и методы испытаний

ГОСТ 28751—90 Электрооборудование автомобилей. Электромагнитная совместимость. Кондуктивные помехи по цепям питания. Требования и методы испытаний

ГОСТ 29157—91 Совместимость технических средств электромагнитная. Электрооборудование автомобилей. Помехи в контрольных и сигнальных бортовых цепях. Требования и методы испытаний

ГОСТ Р 50607—93 Совместимость технических средств электромагнитная. Электрооборудование автомобилей. Помехи от электростатических разрядов. Требования и методы испытаний

* Рассматриваются транспортные средства только с 12-вольтными электрическими системами.

**ЧАСТЬ 1 — ОФИЦИАЛЬНОЕ УТВЕРЖДЕНИЕ СИСТЕМ ТРЕВОЖНОЙ СИГНАЛИЗАЦИИ
ТРАНСПОРТНЫХ СРЕДСТВ****2 Определения**

Для целей части 1 настоящего стандарта применяют следующие термины с соответствующими определениями:

2.1 Система тревожной сигнализации транспортного средства (СТСТС) — система сигнализации, предназначенная для установки на транспортном средстве (транспортных средствах) одного типа, служащая для оповещения о проникновении посторонних лиц внутрь транспортного средства или совершении какого-либо физического действия в отношении него; эти системы сигнализации могут обеспечивать дополнительную защиту от несанкционированного использования транспортного средства.

2.2 Датчик — устройство, реагирующее на изменение, которое может быть вызвано проникновением посторонних лиц внутрь транспортного средства или совершением какого-либо физического действия в отношении него.

2.3 Сигнальное устройство — устройство, оповещающее о проникновении посторонних лиц внутрь транспортного средства или совершении какого-либо физического действия в отношении него.

2.4 Оборудование управления — оборудование, необходимое для включения, отключения и проверки СТСТС и для приведения сигнальных устройств в рабочий режим сигнализации.

2.5 Включенное состояние — состояние СТСТС, при котором сигнальные устройства могут приводиться в рабочий режим сигнализации.

2.6 Отключенное состояние — состояние СТСТС, при котором сигнальные устройства не могут приводиться в рабочий режим сигнализации.

2.7 Ключ — любое устройство, спроектированное и сконструированное для того, чтобы служить в качестве средства управления системой блокировки, которая спроектирована и сконструирована таким образом, чтобы ею можно было управлять только при помощи этого устройства.

2.8 Типы систем тревожной сигнализации транспортного средства — системы, не имеющие между собой существенных различий с точки зрения таких важных аспектов, как: фирменное наименование или торговая марка, присвоенные изготовителем; тип датчика; тип сигнального устройства; тип оборудования управления.

2.9 Официальное утверждение системы тревожной сигнализации транспортного средства — официальное утверждение типа СТСТС в отношении предписаний, приведенных в разделах 5, 6 и 7.

2.10 Иммобилайзер — устройство, предназначенное для предотвращения использования транспортного средства за счет тяги его собственного двигателя.

2.11 Экстренная сигнализация — устройство, позволяющее какому-либо лицу использовать сигнализацию, установленную на транспортном средстве, с тем чтобы призвать на помощь в экстренной ситуации.

3 Заявка на официальное утверждение СТСТС

3.1 Заявку на официальное утверждение СТСТС подает изготовитель СТСТС или его уполномоченный представитель.

3.2 С заявкой по каждому типу СТСТС представляют:

3.2.1 документацию в трех экземплярах с описанием технических характеристик СТСТС и способа ее установки;

3.2.2 три образца типа СТСТС со всеми ее элементами. Каждый из основных элементов должен иметь четкую и нестираемую маркировку с указанием фирменного наименования или торговой марки, присвоенных подателем заявки, а также типа данного элемента;

3.2.3 транспортное средство (транспортные средства), оснащенное СТСТС, подлежащей официальному утверждению по типу, и выбранное подателем заявки по согласованию с технической службой, уполномоченной проводить испытания для официального утверждения;

3.2.4 инструкции в трех экземплярах в соответствии с разделом 8.

4 Официальное утверждение

4.1 Если СТСТС, представленная на официальное утверждение на основании настоящих Правил, отвечает требованиям разделов 5, 6 и 7, то данному типу СТСТС предоставляют официальное утверждение.

4.2 Каждому официально утвержденному типу присваивают номер официального утверждения. Первые две цифры этого номера (00 для Правил в их настоящем виде) указывают на серию поправок, включающую последние важнейшие технические изменения, внесенные в настоящие Правила к моменту предоставления официального утверждения. Одна и та же Договаривающаяся сторона не может присвоить этот номер другому типу СТСТС.

4.3 Договаривающиеся стороны Соглашения, применяющие настоящие Правила, уведомляются об официальном утверждении, распространении официального утверждения или отказе в официальном утверждении типа СТСТС на основании настоящих Правил посредством карточки, соответствующей образцу, приведенному в приложении А.

4.4 На основном элементе (элементах) СТСТС, соответствующей типу СТСТС, официально утвержденному на основании настоящих Правил, проставляют на видном и легкодоступном месте, указанном в карточке официального утверждения, международный знак официального утверждения, состоящий из:

4.4.1 круга, в котором проставлена буква «Е», за которой следует отличительный номер страны, предоставившей официальное утверждение*;

4.4.2 номера настоящих Правил, за которым следуют буква «R», условное обозначение «A» или «I», или «AI», указывающее на то, является ли данная система системой тревожной сигнализации транспортного средства, иммобилайзером или сочетанием обоих, тире и номера официального утверждения, которые проставляют справа от круга, предусмотренного в 4.4.1.

4.4.3 Знак официального утверждения должен быть четким и нестираемым.

4.4.4 Примеры знаков официального утверждения приведены в приложении Д.

4.5 Вместо знака официального утверждения, описанного в 4.4, для каждой СТСТС, поступающей в продажу, может выдаваться свидетельство соответствия.

Если изготовитель СТСТС поставляет изготовителю транспортных средств официально утвержденную СТСТС, не имеющую официальной маркировки, для ее установки этим изготовителем на какой-либо модели транспортного средства или ряде моделей транспортных средств в качестве первоначального оборудования, то изготовитель СТСТС представляет изготовителю транспортных средств экземпляры свидетельства соответствия в количестве, достаточном для того, чтобы изготовитель транспортных средств мог получить официальное утверждение транспортного средства согласно части II настоящих Правил.

Если СТСТС состоит из отдельных элементов, то на ее основном элементе (основных элементах) проставляют опознавательный знак и в свидетельстве соответствия приводят перечень таких опознавательных знаков.

Образец свидетельства соответствия приведен в приложении Е настоящего стандарта.

5 Общие спецификации

5.1 СТСТС должна в случае проникновения посторонних лиц внутрь транспортного средства или совершения какого-либо физического действия в отношении его издавать тревожный сигнал.

Тревожный сигнал должен быть звуковым, по возможности с дополнительным включением

* 1 — Германия, 2 — Франция, 3 — Италия, 4 — Нидерланды, 5 — Швеция, 6 — Бельгия, 7 — Венгрия, 8 — Чехия, 9 — Испания, 10 — Югославия, 11 — Соединенное Королевство, 12 — Австрия, 13 — Люксембург, 14 — Швейцария, 15 — (не присвоен), 16 — Норвегия, 17 — Финляндия, 18 — Дания, 19 — Румыния, 20 — Польша, 21 — Португалия, 22 — Российская Федерация, 23 — Греция, 24 — (не присвоен), 25 — Хорватия, 26 — Словения, 27 — Словакия, 28 — Беларусь, 29 — Эстония, 30 — (не присвоен), 31 — Босния и Герцеговина, 32 — 36 (не присвоены) и 37 — Турция. Следующие порядковые номера будут присваиваться другим странам в хронологическом порядке ратификации или Соглашения «О принятии единообразных условий официального утверждения и о взаимном признании официального утверждения предметов оборудования и частей механических транспортных средств» или в порядке их присоединения к этому Соглашению, и присвоенные им таким образом номера будут сообщены Генеральным секретарем Организации Объединенных Наций Договаривающимся сторонам Соглашения.

оптических сигнальных устройств, или должен представлять собой радиосигнал либо любое сочетание указанных выше сигналов.

5.2 СТСТС должны быть спроектированы, сконструированы и установлены таким образом, чтобы оснащенное ими транспортное средство неизменно отвечало соответствующим техническим предписаниям, особенно в отношении электромагнитной совместимости (ЭМС).

5.3 Если СТСТС обеспечивает возможность передачи радиосигнала, например для включения или отключения сигнализации или для передачи тревожного сигнала, то она должна отвечать соответствующим требованиям Государственной комиссии по радиочастотам при Министерстве связи Российской Федерации. СТСТС должна работать на частоте 433,92 МГц с максимальной мощностью излучения 25 мВт.

5.4 Установка СТСТС на транспортном средстве не должна влиять на характеристики транспортного средства (в отключенном состоянии) или на безопасность управления им.

5.5 Возможность случайного включения СТСТС и ее элементов, особенно во время работы двигателя, должна быть исключена.

5.6 Выход из строя СТСТС или выход из строя источника ее электропитания не должен влиять на безопасность управления транспортным средством.

5.7 СТСТС, ее элементы и контролируемые ими части должны быть спроектированы, изготовлены и установлены таким образом, чтобы была сведена к минимуму возможность их быстрого и незаметного выведения из строя или уничтожения кем бы то ни было, например, путем использования недорогостоящих, легкоскрываемых и общедоступных инструментов, оборудования или приспособлений.

5.8 Средство включения и отключения СТСТС должно быть спроектировано таким образом, чтобы не препятствовать соблюдению требований нормативного документа на противоугонные устройства.

Допускаются электрические соединения с элементами, предусмотренными настоящим стандартом.

5.9 СТСТС должна быть устроена таким образом, чтобы короткое замыкание в любой цепи передачи тревожного сигнала не выводило из строя какие бы то ни было части системы сигнализации, помимо той цепи, в которой произошло короткое замыкание.

5.10 В СТСТС может входить иммобилайзер, соответствующий требованиям, изложенным в части III настоящего стандарта.

6 Особые спецификации

6.1 Сфера защиты

6.1.1 Специфические требования

СТСТС должна, по крайней мере, реагировать на открывание любой двери транспортного средства, капота двигателя и багажного отделения и подавать соответствующие сигналы. Выход из строя или отключение источников света, например источника освещения салона, не должен препятствовать функционированию устройства контроля.

Дополнительные эффективные датчики для информирования (оповещения), например:

о проникновении посторонних лиц внутрь транспортного средства — датчик контроля салона, датчик контроля окон, датчик контроля за целостностью остекления;

о попытке угона транспортного средства — датчик изменения угла наклона,

допускаются с учетом принятия мер для предотвращения любого ненужного срабатывания сигнализации (ложная сигнализация, см. 6.1.2).

Поскольку дополнительные датчики генерируют тревожный сигнал даже после проникновения посторонних лиц (например посредством нарушения целостности остекления) или под влиянием внешних факторов (например, ветра), тревожный сигнал, включенный одним из упомянутых выше датчиков, должен включаться не более десяти раз в течение одного и того же периода включения СТСТС.

В этом случае период включения должен быть ограничен моментом отключения системы пользователем транспортного средства.

Некоторые виды дополнительных датчиков, например датчик защиты салона (ультразвуковой, инфракрасный) или датчик изменения угла наклона, могут преднамеренно отключаться. В этом случае каждый раз перед включением СТСТС должно быть совершено отдельное преднамеренное

действие. Возможность отключения датчиков, когда система тревожной сигнализации находится во включенном состоянии, должна быть исключена.

6.1.2 Предотвращение ложной сигнализации

6.1.2.1 Для предотвращения ложной сигнализации принимают, например, следующие меры:

- осуществляют разработку механической конструкции и схемы электрической цепи в соответствии с особенностями механических транспортных средств;
- подбирают и применяют принципы функционирования и управления для системы тревожной сигнализации и ее элементов;

- обеспечивают исключение возможности подачи СТСТС ненужного тревожного сигнала как во включенном, так и выключенном состояниях в случае:

нанесения удара по транспортному средству (испытание приведено в 7.2.13);

эффектов, связанных с электромагнитной совместимостью (испытания приведены в 7.2.12);

падения напряжения на клеммах аккумулятора в результате его продолжительной разрядки (испытание приведено в 7.2.14);

ложного срабатывания датчика контроля салона (испытание приведено в 7.2.15).

6.1.2.2 Если подаватель заявки на официальное утверждение в состоянии продемонстрировать, например при помощи технических данных, что возможность ложной сигнализации надлежащим образом исключена, то техническая служба, уполномоченная проводить испытания для официального утверждения, может не требовать проведения некоторых из указанных выше испытаний.

6.2 Звуковая сигнализация

6.2.1 Общие положения

Сигнал оповещения должен быть четко слышимым и узнаваемым и должен резко отличаться от других звуковых сигналов, используемых в дорожном движении.

Помимо звукового сигнального устройства, являющегося частью первоначального оборудования, транспортное средство может быть оснащено отдельным звуковым сигнальным устройством, устанавливаемым в той части, которая контролируется СТСТС, где оно должно быть защищено от легкого и быстрого доступа посторонних лиц.

Если используется отдельное звуковое сигнальное устройство, оговоренное в 6.2.3.1, то СТСТС может дополнительно обеспечивать включение стандартного звукового сигнального устройства, являющегося частью первоначального оборудования, при условии, что любое нарушение целостности стандартного звукового сигнального устройства (доступ к которому обычно является более легким) не отражается на функционировании дополнительного звукового сигнального устройства.

6.2.2 Продолжительность звукового сигнала:

минимальная — 25 с;

максимальная — 30 с.

Звуковой сигнал может вновь включаться только после совершения последующего физического действия в отношении транспортного средства, т.е. после указанного выше промежутка времени (ограничения — см. 6.1.1 и 6.1.2).

Отключение системы тревожной сигнализации должно приводить к немедленному прекращению сигнала.

6.2.3 Спецификации, касающиеся звукового сигнала

6.2.3.1 Устройство, издающее сигнал постоянного тона (постоянный частотный диапазон), например рупорное. Акустические и другие данные — по нормативным документам.

Прерывистый сигнал (включено/отключено):

частота срабатывания — (2 ± 1) Гц;

период включения равен периоду отключения ± 10 %.

6.2.3.2 Звуковое сигнальное устройство с частотной модуляцией. Акустические и другие данные — по нормативным документам при условии равного прохождения предписанного частотного диапазона 1800 — 3550 Гц в обоих направлениях.

Частота прохождения — (2 ± 1) Гц.

6.2.3.3 Уровень звука

Источник звука должен представлять собой:

либо звуковое сигнальное устройство, имеющее знак официального утверждения;

либо устройство, соответствующее требованиям нормативных документов.

Однако если источник звука отличается от звукового сигнального устройства, являющегося частью первоначального оборудования, то минимальный уровень звука, измеряемый в соответствии с условиями, изложенными в нормативных документах, может быть снижен до 100 дБ А.

6.3 Оптическая сигнализация — в случае установки

6.3.1 Общие положения

В случае проникновения посторонних лиц внутрь транспортного средства или совершения какого-либо физического действия в отношении него данное устройство должно обеспечивать включение оптического сигнала, указанного в 6.3.2 и 6.3.3.

6.3.2 Продолжительность оптического сигнала

Продолжительность оптического сигнала должна составлять от 25 с до 5 мин после включения сигнализации.

Отключение системы тревожной сигнализации должно приводить к немедленному прекращению сигнала.

6.3.3 Тип оптического сигнала

Прерывистое включение всех указателей поворота и (или) источника освещения салона транспортного средства, включая все фонари в той же электрической цепи.

Частота срабатывания — (2 ± 1) Гц.

В отношении звуковой сигнализации допускаются асинхронные сигналы.

Период включения равен периоду отключения ± 10 %.

6.4 Радиосигнализация (устройство поискового вызова) — в случае установки

СТСТС может обеспечивать возможность генерирования тревожного сигнала на основе передачи радиосигнала.

6.5 Блокировка включения системы тревожной сигнализации

Во время работы двигателя должна быть исключена возможность преднамеренного или случайного включения системы тревожной сигнализации.

6.6 Включение и отключение СТСТС

6.6.1 Включение

Допускаются любые приемлемые средства включения СТСТС при условии, что такие средства исключают возможность случайного включения ложных сигналов.

6.6.2 Отключение

Отключение СТСТС должно обеспечиваться одним из указанных ниже устройств или их сочетанием. Допускается установка других устройств, имеющих эквивалентные характеристики.

6.6.2.1 Механический ключ (соответствующий приложению Л), который может использоваться в сочетании с системой централизованной блокировки дверей транспортного средства, имеет не менее 1000 возможных комбинаций и предназначен для применения снаружи.

6.6.2.2 Электрическое (электронное) устройство, например прибор дистанционного управления, которое имеет не менее 50000 возможных комбинаций и которое должно иметь переменные коды, и (или) требующее не менее 10 дней на опробование 50000 возможных комбинаций. Например, не более 5000 комбинаций за 24 ч.

6.6.2.3 Механический ключ или электрическое (электронное) устройство в пределах защищаемого салона с регулируемой задержкой срабатывания при выходе или входе.

6.7 Задержка срабатывания при выходе

Если устройство включения СТСТС установлено в пределах защищаемой зоны, то должна быть предусмотрена задержка срабатывания при выходе. Должна быть обеспечена возможность установки времени задержки срабатывания при выходе в пределах от 15 до 45 с с момента задействования выключателя. Период задержки может регулироваться с учетом потребностей каждого отдельного пользователя.

6.8 Задержка срабатывания при входе

Если устройство отключения СТСТС установлено в пределах защищаемой зоны, то должна быть обеспечена задержка до включения звуковых и оптических сигналов продолжительностью не менее 5 и не более 15 с. Период задержки может регулироваться с учетом потребностей каждого отдельного пользователя.

6.9 Дисплей индикации режима

6.9.1 Для обеспечения информации о режиме СТСТС (включена, отключена, период включения тревожного сигнала, тревожный сигнал) допускается установка оптических дисплеев внутри и снаружи салона. Сила света оптических сигналов на приборах, установленных снаружи салона, не должна превышать 0,5 кд.

6.9.2 Если предусмотрена индикация кратковременных «динамических» процессов, как например изменение режима «включено» на «отключено» и наоборот, то она должна быть оптической в

соответствии с 6.9.1. Оптическая индикация может осуществляться также посредством одновременного включения указателей поворота и (или) фонаря (фонарей) освещения салона при условии, что продолжительность оптической индикации не превышает трех секунд.

6.10 Электропитание

Источником питания СТСТС может служить аккумулятор транспортного средства.

Дополнительный аккумулятор, если таковой имеется, должен быть подзаряжаемым и ни в коем случае не должен обеспечивать питание других частей электрической системы транспортного средства.

6.11 Спецификации в отношении факультативных функций

6.11.1 Самопроверка, автоматическая индикация нарушения функционирования

При включении СТСТС ситуации, отличающиеся от нормальных, например открывание дверей и т.д., могут выявляться с помощью функции самопроверки (контроль вероятности), и такую ситуацию указывает СТСТС.

6.11.2 Экстренная сигнализация

Допускаются оптическая и (или) звуковая сигнализация, и (или) радиосигнализация, функционирующие независимо от состояния (включенное или отключенное) и (или) функционирования СТСТС. Такие сигнализации должны включаться внутри транспортного средства и не должны оказывать влияния на состояние (включенное или отключенное) СТСТС. Пользователь транспортного средства должен также иметь возможность отключать экстренную сигнализацию. Продолжительность работы звуковой сигнализации после ее включения должна быть неограниченной. Экстренная сигнализация не должна блокировать двигатель или останавливать его работу, если он находится в рабочем режиме.

7 Эксплуатационные параметры и условия проведения испытаний*

7.1 Эксплуатационные параметры

Все элементы СТСТС должны функционировать без каких-либо нарушений в нижеследующих условиях.

7.1.1 Климатические условия

Устанавливают два класса температуры окружающей среды, определяемые следующим образом: от минус 40 °С до плюс 85 °С — для частей, подлежащих установке в салоне или багажном отделении;

от минус 40 °С до плюс 125 °С — для частей, подлежащих установке в двигательном отсеке, если не оговорено иное.

7.1.2 Степень защиты применительно к установке

Должна быть обеспечена следующая степень защиты в соответствии с ГОСТ 14254:

IP40 — для частей, подлежащих установке в салоне;

IP42 — для частей, подлежащих установке в салоне транспортных средств с кузовом типа «родстер»/«фазтон» и легковых автомобилей с раздвижной крышей, если с учетом места установки требуется более высокая степень защиты, чем IP40;

IP54 — для остальных частей.

Изготовитель СТСТС может предусмотреть в инструкциях по установке любые ограничения в отношении расположения любой части с точки зрения воздействия пыли, влаги и температуры.

7.1.3 Способность переносить атмосферные условия

СТСТС должна выдерживать воздействие климатических факторов внешней среды по ГОСТ 15150 в течение семи дней.

7.1.4 Электрические условия

Номинальное подаваемое напряжение — 12 В.

Рабочий диапазон подаваемого напряжения — от 9 до 15 В в температурном диапазоне по 7.1.1.

Допустимое время для перенапряжения при 23 °С:

$U = 18 \text{ В}$ — максимально в течение 1 ч;

$U = 24 \text{ В}$ — максимально в течение 1 мин.

7.2 Условия проведения испытаний

7.2.1 Проверка рабочих характеристик

* Фонари, используемые в качестве части оптических сигнальных устройств и включенные в стандартную систему освещения транспортного средства, могут не отвечать эксплуатационным параметрам, изложенным в 7.1, и не должны представляться на испытания, перечисленные в 7.2.

7.2.1.1 СТСТС должны проверяться на соответствие следующим требованиям:

продолжительность сигнала — по 6.2.2 и 6.3.2;

частота и соотношение продолжительности периодов включения (отключения) — по 6.3.3 и 6.2.3.1 или 6.2.3.2 соответственно;

в соответствующих случаях число циклов работы сигнализации — по 6.1.1;

проверка блокировки включения системы тревожной сигнализации — по 6.5.

7.2.1.2 Нормальные условия проведения испытаний:

напряжение $U = (12 \pm 0,2)$ В;

температура $T = \text{плюс } (23 \pm 5)$ °С.

7.2.2 Устойчивость к изменениям температуры и напряжения

Соответствие требованиям, изложенным в 7.2.1.1, должно проверяться при следующих условиях:

7.2.2.1 Испытательная температура $T = \text{минус } (40 \pm 2)$ °С.

Испытательное напряжение $U = (9 \pm 0,2)$ В.

Продолжительность выдерживания 4 ч.

7.2.2.2 Для частей, подлежащих установке в салоне или багажном отделении:

Испытательная температура $T = \text{плюс } (85 \pm 2)$ °С.

Испытательное напряжение $U = (15 \pm 0,2)$ В.

Продолжительность выдерживания 4 ч.

7.2.2.3 Для частей, подлежащих установке в двигательном отсеке, если не оговорено иное:

Испытательная температура $T = \text{плюс } (125 \pm 2)$ °С.

Испытательное напряжение $U = (15 \pm 0,2)$ В.

Продолжительность выдерживания 4 ч.

7.2.2.4 На СТСТС как во включенном, так и в отключенном состоянии должно подаваться избыточное напряжение, равное $(18 \pm 0,2)$ В, в течение 1 ч.

7.2.2.5 На СТСТС как во включенном, так и в отключенном состоянии должно подаваться избыточное напряжение, равное $(24 \pm 0,2)$ В, в течение 1 мин.

7.2.3 Безопасное функционирование после проведения испытания на пыле- и водонепроницаемость

После проведения испытания на проникновение посторонних тел и водонепроницаемость в соответствии с ГОСТ 3940, в ходе которого должны обеспечиваться степени защиты, указанные в 7.1.2, должна быть повторно проведена проверка рабочих характеристик в соответствии с 7.2.1.

7.2.4 Безопасное функционирование после проведения испытания на конденсацию влаги

После испытания на влагостойкость, которое должно проводиться в соответствии с ГОСТ 3940, должна быть повторно проведена проверка рабочих характеристик в соответствии с 7.2.1.

7.2.5 Испытание на безопасность в случае обратной полярности

СТСТС и ее элементы не должны выходить из строя в случае обратной полярности при напряжении 13 В в течение 2 мин.

После этого испытания должна быть повторно проведена проверка рабочих характеристик в соответствии с 7.2.1, при необходимости должны быть заменены предохранители.

7.2.6 Испытание на безопасность в случае короткого замыкания

Все электрические соединения СТСТС должны быть защищены от короткого замыкания на массу (максимально 13 В) и (или) снабжены предохранителями.

После этого испытания должна быть повторно проведена проверка рабочих характеристик в соответствии с 7.2.1, причем при необходимости должны быть заменены предохранители.

7.2.7 Потребление электроэнергии во включенном состоянии

Потребление электроэнергии во включенном состоянии при условиях, указанных в 7.2.1.2, не должно превышать в среднем 20 мА для всей системы тревожной сигнализации, включая дисплей индикации режима.

7.2.8 Безопасность функционирования после испытания на вибрацию

7.2.8.1 Для целей этого испытания элементы подразделяют на типы:

тип 1 — элементы, устанавливаемые на транспортном средстве,

тип 2 — элементы, предназначенные для крепления к двигателю.

7.2.8.2 Элементы (СТСТС) должны подвергаться синусоидальной вибрации со следующими характеристиками:

7.2.8.2.1 Для типа I

Частота должна варьироваться в пределах от 10 до 500 Гц с максимальной амплитудой ± 5 мм и максимальным ускорением 3 g (0 — пиковое значение).

7.2.8.2.2 Для типа 2

Частота должна варьироваться в пределах от 20 до 300 Гц с максимальной амплитудой ± 2 мм и максимальным ускорением 15 g (0 — пиковое значение).

7.2.8.2.3 Для типов 1 и 2:

варьирование частоты - 1 октава/мин;

число циклов равно 10, испытание проводят по каждой из трех осей;

колебания должны иметь максимальную постоянную амплитуду при низких частотах и максимальное постоянное ускорение при высоких частотах.

7.2.8.3 В ходе испытания СТСТС должна быть подсоединена к электрической сети, и кабель должен быть закреплен через 200 мм.

7.2.8.4 После испытания на вибрацию должна быть повторно проведена проверка рабочих характеристик в соответствии с 7.2.1.

7.2.9 Испытание на долговечность

В условиях проведения испытаний, указанных в 7.2.1.2, должно быть проведено включение 300 полных циклов работы сигнализации (звуковой и (или) оптической) с выдерживанием звукового сигнального устройства в отключенном состоянии в течение 5 мин.

7.2.10 Испытание внешнего выключателя (установленного снаружи транспортного средства)

Нижеследующие испытания проводят только в том случае, если не используется запорный цилиндр замка двери, являющийся частью первоначального оборудования.

7.2.10.1 Выключатель должен быть сконструирован и изготовлен таким образом, чтобы полностью сохранял эффективность даже после 25000 циклов включения/отключения в каждом направлении с последующим проведением испытания на коррозионную стойкость продолжительностью не менее 96 ч в солевом тумане в соответствии с ГОСТ 3940.

7.2.11 Испытание систем защиты салона

Тревожная сигнализация должна срабатывать, когда через открытое окно передней двери в салон вводят вертикальную панель размером $0,2 \times 0,15$ м на расстояние 0,3 м (измеренное от центра вертикальной панели) вперед, параллельно дороге со скоростью 0,4 м/с и под углом 45° к продольной средней плоскости транспортного средства (см. приложение И).

7.2.12 Электромагнитная совместимость

СТСТС следует представлять на испытания, описание которых приведено в приложении К.

7.2.13 Предотвращение ложной сигнализации в случае нанесения удара по транспортному средству

Необходимо убедиться в том, что удар с передачей энергии до 4,5 Дж, нанесенный закругленной поверхностью полусферического тела диаметром 165 мм и твердостью (70 ± 10) единиц по Шору (А) в любой точке корпуса транспортного средства или остекления, не приводит к включению ложной сигнализации.

7.2.14 Предотвращение ложной сигнализации в случае падения напряжения

Необходимо убедиться в том, что медленное падение напряжения на выводах основного аккумулятора до 3 В с его постоянным разряжением 0,5 В в час не приводит к включению ложной сигнализации.

Условия проведения испытания — по 7.2.1.2.

7.2.15 Испытание на предотвращение ложной сигнализации в результате срабатывания датчика защиты салона

Системы, предназначенные для защиты салона в соответствии с 6.1.1, должны подвергаться испытанию вместе с транспортным средством при нормальных условиях (7.2.1.2).

Система, установленная в соответствии с инструкциями завода-изготовителя, не должна срабатывать при прохождении пяти испытаний, описанных в 7.2.13, с интервалами 0,5 с.

Присутствие лица, прикасающегося к внешней поверхности транспортного средства или перемещающегося вблизи него (при закрытых окнах), не должно вызывать включения ложной сигнализации.

8 Инструкции

К каждой СТСТС должны прилагаться:

8.1 Инструкция по установке, которая содержит:

8.1.1 перечень транспортных средств и моделей транспортных средств, для которых предна-

значено устройство. Этот перечень может быть конкретным или общим, например: «все легковые автомобили с карбюраторными двигателями и 12-вольтными аккумуляторами с отрицательным выводом, соединенным на массу»;

8.1.2 описание способа установки, иллюстрируемое photographиями и (или) очень четкими рисунками;

8.1.3 в случае СТСТС с иммобилайзером — дополнительные инструкции в отношении выполнения требований, изложенных в части III настоящего стандарта.

8.2 Бланк свидетельства установки, образец которого приведен в приложении Ж.

8.3 Общая информация для покупателя СТСТС, в которой обращают его внимание на следующие моменты:

СТСТС должна устанавливаться в соответствии с инструкциями завода-изготовителя; рекомендуется выбрать надлежащего установщика (можно связаться с заводом-изготовителем СТСТС для получения информации о надлежащих установщиках);

свидетельство установки, прилагаемое к СТСТС, должно заполняться установщиком.

8.4 Инструкции по эксплуатации.

8.5 Инструкции по техническому обслуживанию.

8.6 Общее предупреждение в отношении опасности внесения каких-либо изменений или дополнений в систему; такие изменения или дополнения автоматически аннулируют свидетельство установки, упомянутое в 8.2.

8.7 Указание места (мест) расположения международного знака официального утверждения, указанного в 4.4, и (или) международного свидетельства соответствия, указанного в 4.5.

9 Модификация типа СТСТС и распространение официального утверждения

Любая модификация типа СТСТС доводится до сведения административного органа, предоставившего официальное утверждение данного типа СТСТС.

Этот орган может:

прийти к заключению, что внесенные изменения не будут иметь значительных отрицательных последствий и что в любом случае СТСТС по-прежнему удовлетворяет предписаниям или

потребовать от технической службы, уполномоченной проводить испытания, дополнительный протокол испытания по некоторым или всем испытаниям, описанным в разделах 5, 6 и 7.

Подтверждение официального утверждения или отказ в официальном утверждении вместе с перечнем изменений доводится до сведения Договаривающихся сторон Соглашения, применяющих настоящие Правила, в соответствии с процедурой, указанной в 4.3.

Компетентный орган, распространивший официальное утверждение, присваивает каждой карточке сообщения, составленной в отношении такого распространения, серийный номер.

10 Соответствие производства

Процедуры проверки соответствия производства должны соответствовать процедурам, изложенным в добавлении 2 к Соглашению, и удовлетворять следующим требованиям:

10.1 Каждая система тревожной сигнализации транспортного средства, официально утвержденная на основании настоящих Правил, должна быть изготовлена таким образом, чтобы она соответствовала официально утвержденному типу и отвечала требованиям, изложенным в разделах 5, 6 и 7.

10.2 По каждому типу СТСТС испытания, предусмотренные в 7.2.1 — 7.2.10, должны проводиться на статистически контролируемой и произвольной основе в соответствии с одной из процедур обеспечения качества.

10.3 Орган, предоставивший официальное утверждение, может в любое время проверить методы контроля соответствия, применяемые на каждом производственном объекте. Как правило, такие проверки проводят раз в два года.

11 Санкции, налагаемые за несоответствие производства

11.1 Официальное утверждение типа СТСТС, предоставленное на основании настоящих Правил, может быть отменено, если не соблюдаются требования, изложенные в разделе 10.

11.2 Если какая-либо Договаривающаяся сторона Соглашения, применяющая настоящие Правила, отменяет предоставленное ею ранее официальное утверждение, она немедленно уведомляет об этом другие Договаривающиеся стороны, применяющие настоящие Правила, посредством карточки, соответствующей образцу, приведенному в приложении А.

12 Окончательное прекращение производства

Если владелец официального утверждения полностью прекращает производство определенного типа СТСТС, официально утвержденного на основании настоящих Правил, он сообщает об этом компетентному органу, предоставившему официальное утверждение.

При получении соответствующего сообщения данный орган уведомляет об этом другие Договаривающиеся стороны Соглашения, применяющие настоящие Правила, посредством карточки, соответствующей образцу, приведенному в приложении А.

13 Наименования и адреса технических служб, уполномоченных проводить испытания для официального утверждения, и административных органов

Договаривающиеся стороны Соглашения, применяющие настоящие Правила, сообщают Секретариату Организации Объединенных Наций наименования и адреса технических служб, уполномоченных проводить испытания для официального утверждения, а также административных органов, которые предоставляют официальные утверждения и которым следует направлять выдаваемые в других странах регистрационные карточки официального утверждения, отказа в официальном утверждении или отмены официального утверждения.

ЧАСТЬ II — ОФИЦИАЛЬНОЕ УТВЕРЖДЕНИЕ ТРАНСПОРТНОГО СРЕДСТВА В ОТНОШЕНИИ ЕГО СИСТЕМЫ ТРЕВОЖНОЙ СИГНАЛИЗАЦИИ

Если на транспортном средстве, представленном для официального утверждения на основании части II настоящих Правил, используется СТСТС, официально утвержденная на основании части I настоящих Правил, то испытания СТСТС, предусмотренные для получения официального утверждения на основании части I, повторно не проводятся.

14 Определения

Для целей части II настоящего стандарта применяют термины с соответствующими определениями по разделу 2, а также приведенные ниже:

14.1 Система (системы) тревожной сигнализации (СТС) — комплекс элементов, установленных на транспортном средстве определенного типа в качестве первоначального оборудования и служащих для оповещения о проникновении посторонних лиц внутрь транспортного средства или совершения какого-либо физического действия в отношении него; эти системы могут обеспечивать дополнительную защиту от несанкционированного использования транспортного средства.

14.2 Тип транспортного средства с учетом его системы тревожной сигнализации — транспортные средства, не имеющие между собой существенных различий с точки зрения таких важных аспектов, как:

фирменное наименование или торговая марка, присвоенное заводом-изготовителем;

особенности транспортного средства, оказывающие существенное влияние на характеристики СТС;

тип и конструкция СТС или СТСТС.

14.3 Официальное утверждение транспортного средства — официальное утверждение типа транспортного средства в отношении предписаний, изложенных в разделах 17, 18 и 19.

15 Заявка на официальное утверждение транспортного средства в отношении его системы тревожной сигнализации

15.1 Заявку на официальное утверждение типа транспортного средства в отношении его СТС подает завод-изготовитель транспортного средства или его уполномоченный представитель.

15.2 К заявке прилагают указанные ниже документы в трех экземплярах с указанием следующих сведений:

15.2.1 подробное описание типа транспортного средства и деталей транспортного средства, имеющих отношение к установке СТС;

15.2.2 перечень элементов, необходимых для идентификации СТС, которые могут быть установлены на транспортном средстве;

15.2.3 если используется СТСТС, официально утвержденная на основании части I настоящих Правил, то технической службе предоставляется также сообщение об официальном утверждении типа СТСТС.

15.3 Технической службе представляют типовое транспортное средство, которое подлежит официальному утверждению.

15.4 Транспортное средство, не имеющее всех присущих данному типу элементов, может быть принято, если подаватель заявки в состоянии доказать компетентному органу, что отсутствие таких элементов не оказывает влияния на результаты проверок с точки зрения требований настоящего стандарта.

16 Официальное утверждение

16.1 Если транспортное средство, представленное на официальное утверждение на основании настоящих Правил, отвечает требованиям разделов 17, 18 и 19, то данному типу транспортного средства предоставляется официальное утверждение.

16.2 Каждому официально утвержденному типу присваивают номер официального утверждения. Первые две цифры этого номера (00 для Правил в их настоящем виде) указывают на серию поправок, включающую последние важнейшие технические изменения, внесенные в настоящие Правила к моменту предоставления официального утверждения. Одна и та же Договаривающаяся сторона не может присвоить этот номер другому типу транспортного средства.

16.3 Договаривающиеся стороны Соглашения, применяющие настоящие Правила, уведомляются об официальном утверждении, распространении официального утверждения или отказе в официальном утверждении типа транспортного средства на основании настоящих Правил посредством карточки, соответствующей образцу, приведенному в приложении А.

16.4 На каждом транспортном средстве, соответствующем типу транспортного средства, официально утвержденному на основании настоящих Правил, проставляют на видном и легкодоступном месте, указанном в карточке официального утверждения, международный знак официального утверждения, состоящий из:

16.4.1 круга, в котором проставлена буква «Е», за которой следует отличительный номер страны, предоставившей официальное утверждение*;

16.4.2 номера настоящих Правил, за которым следует буква «R», условное обозначение «А» или «I», или «AI», указывающее на то, утверждено ли официально транспортное средство в отношении его системы тревожной сигнализации или его иммобилайзера или в отношении их сочетания; тире и номера официального утверждения, которые проставляют справа от круга, предусмотренного в 16.4.1.

16.5 Если транспортное средство соответствует типу транспортного средства, официально утвержденному на основании одних или других прилагаемых к Соглашению Правил в той стране, которая предоставила официальное утверждение на основании настоящих Правил, то обозначение, предусмотренное в 16.4.1, не повторяют. В этом случае номера Правил и официального утверждения, а также дополнительные обозначения всех Правил, на основании которых предоставлено официальное утверждение в стране, предоставившей официальное утверждение на основании настоящих Правил, должны быть расположены в вертикальных колонках справа от обозначения, предусмотренного в 16.4.1.

16.6 Знак официального утверждения должен быть четким и нестираемым.

* См. сноску к 4.4.1.

16.7 Знак официального утверждения проставляют на прикрепляемой изготовителем табличке, на которой приводят характеристики транспортного средства, или рядом с ней.

16.8 Примеры знаков официального утверждения приведены в приложении Д.

17 Общие спецификации

17.1 СТС должны быть сконструированы и изготовлены таким образом, чтобы в случае проникновения посторонних лиц внутрь транспортного средства или совершения какого-либо физического действия в отношении него они издавали сигнал оповещения. Эти системы могут включать иммобилайзер.

Сигнал оповещения должен быть звуковым, по возможности с дополнительным включением оптических сигнальных устройств, или должен представлять собой радиосигнал, либо любое сочетание указанных выше сигналов.

17.2 Транспортные средства, оснащенные системами тревожной сигнализации, должны отвечать соответствующим техническим предписаниям, особенно в отношении электромагнитной совместимости (ЭМС).

17.3 Если СТС обеспечивает возможность передачи радиосигнала, например для включения или отключения сигнализации или для передачи сигнала оповещения, то она должна соответствовать требованиям Государственной комиссии по радиочастотам при Министерстве связи Российской Федерации. Система должна работать на частоте 433,92 МГц с максимальной мощностью излучения 25 мВт.

17.4 Возможность случайного включения СТС и ее элементов, особенно во время работы двигателя, должна быть исключена.

17.5 Выход из строя СТС или выход из строя источника ее электропитания не должен влиять на безопасность управления транспортным средством.

17.6 Система тревожной сигнализации, ее элементы и контролируемые ими части должны быть установлены таким образом, чтобы была сведена к минимуму возможность их быстрого и незаметного выведения из строя или уничтожения кем бы то ни было, например путем использования недорогостоящих, легкоскрываемых и общедоступных инструментов, оборудования или приспособлений.

17.7 Система должна быть устроена таким образом, чтобы короткое замыкание в любой цепи передачи сигнала оповещения не выводило из строя другие части системы тревожной сигнализации, помимо той цепи, в которой произошло короткое замыкание.

17.8 СТС может включать иммобилайзер, который должен соответствовать требованиям части III настоящего стандарта.

18 Особые спецификации

18.1 Сфера защиты

18.1.1 Специфические требования

СТС должна, по крайней мере, реагировать на открывание любой двери транспортного средства, капота двигателя и багажного отделения и подавать соответствующие сигналы. Выход из строя или отключение источников света, например источника освещения салона, не должен препятствовать функционированию устройства контроля.

Установка дополнительных эффективных датчиков для информирования (оповещения), например:

- о проникновении посторонних лиц внутрь транспортного средства — датчик защиты салона, датчик защиты окон, датчик контроля за целостностью остекления;
- о попытке угона транспортного средства — датчик изменения угла наклона, допускаются с учетом принятия мер для предотвращения любого ненужного срабатывания сигнализации (ложная сигнализация, см. 18.1.2).

Поскольку дополнительные датчики генерируют тревожный сигнал даже после проникновения посторонних лиц (например посредством нарушения целостности остекления) или под влиянием внешних факторов (например, ветра), тревожный сигнал, включенный одним из упомянутых выше датчиков, должен включаться не более десяти раз в течение одного и того же периода включения СТС.

В этом случае период включения должен быть ограничен моментом отключения системы пользователем транспортного средства.

Некоторые виды дополнительных датчиков, например датчик защиты салона (ультразвуковой, инфракрасный) или датчик изменения угла наклона, могут преднамеренно отключаться. В этом случае каждый раз перед включением СТС должно быть совершено отдельное преднамеренное действие. Возможность отключения датчиков, когда система тревожной сигнализации находится во включенном состоянии, должна быть исключена.

18.1.2 *Предотвращение ложной сигнализации*

18.1.2.1 Должна быть исключена возможность подачи СТС ненужного тревожного сигнала как во включенном, так и в выключенном состоянии в случае:

нанесения удара по транспортному средству (испытание по 7.2.13);

эффектов, связанных с электромагнитной совместимостью (испытания по 7.2.12);

падения напряжения на клеммах аккумулятора в результате его постоянной разрядки (испытание по 7.2.14);

ложного срабатывания датчика защиты салона (испытание по 7.2.15).

18.1.2.2 Если податель заявки на официальное утверждение в состоянии продемонстрировать, например, при помощи технических данных, что возможность ложной сигнализации надлежащим образом исключена, то техническая служба, уполномоченная проводить испытания для официального утверждения, может не требовать проведения некоторых из указанных выше испытаний.

18.2 Звуковая сигнализация

18.2.1 *Общие положения*

Сигнал оповещения должен быть четко слышимым и узнаваемым и должен резко отличаться от других звуковых сигналов, используемых в дорожном движении.

Помимо звукового сигнального устройства, являющегося частью первоначального оборудования, транспортное средство может быть оснащено отдельным звуковым сигнальным устройством, устанавливаемым в той части, которая контролируется СТС, где оно должно быть защищено от легкого и быстрого доступа посторонних лиц.

Если используется отдельное звуковое сигнальное устройство, оговоренное в 18.2.3.1, то СТС может дополнительно обеспечивать включение стандартного звукового сигнального устройства, являющегося частью первоначального оборудования, при условии, что любое нарушение целостности стандартного звукового сигнального устройства (доступ к которому обычно является более легким) не отражается на функционировании дополнительного звукового сигнального устройства.

18.2.2 Продолжительность звукового сигнала:

минимальная — 25 с;

максимальная — 30 с.

Звуковой сигнал может вновь включаться только после совершения последующего физического действия в отношении транспортного средства, т.е. после указанного выше промежутка времени (ограничения — см. 18.1.1 и 18.1.2).

Отключение системы тревожной сигнализации должно приводить к немедленному прекращению сигнала.

18.2.3 *Спецификации, касающиеся звукового сигнала*

18.2.3.1 Устройство, издающее сигнал постоянного тона (постоянный частотный диапазон), например рупорное. Акустические и другие данные — по нормативным документам.

Прерывистый сигнал (включено/отключено):

частота срабатывания — (2 ± 1) Гц;

период включения равен периоду отключения ± 10 %.

18.2.3.2 Звуковое сигнальное устройство с частотной модуляцией. Акустические и другие данные — по нормативным документам при условии равного прохождения предписанного частотного диапазона 1800 — 3550 Гц в обоих направлениях.

Частота пропускания — (2 ± 1) Гц.

18.2.3.3 Уровень звука

Источник звука должен представлять собой:

либо звуковое сигнальное устройство, имеющее знак официального утверждения;

либо устройство, соответствующее требованиям нормативных документов.

Однако если источник звука отличается от звукового сигнального устройства, являющегося частью первоначального оборудования, то минимальный уровень звука, измеряемый в соответствии с условиями, изложенными в нормативных документах, может быть снижен до 100 дБ А.

18.3 Оптическая сигнализация — в случае установки

18.3.1 Общие положения

В случае проникновения посторонних лиц внутрь транспортного средства или совершения какого-либо физического действия в отношении него данное устройство должно обеспечивать включение оптического сигнала, указанного в 18.3.2 и 18.3.3.

18.3.2 Продолжительность оптического сигнала

Продолжительность оптического сигнала должна составлять от 25 с до 5 мин после включения сигнализации.

Отключение системы тревожной сигнализации должно приводить к немедленному прекращению сигнала.

18.3.3 Тип оптического сигнала

Прерывистое включение всех указателей поворота и (или) источника освещения салона транспортного средства, включая все фонари в той же электрической цепи.

Частота срабатывания — (2 ± 1) Гц.

В отношении звуковой сигнализации допускаются асинхронные сигналы.

Период включения равен периоду отключения ± 10 %.

18.4 Радиосигнализация (устройство поискового вызова) — в случае установки

СТС может обеспечивать возможность генерирования тревожного сигнала на основе передачи радиосигнала.

18.5 Блокировка включения системы тревожной сигнализации

Во время работы двигателя должна быть исключена возможность преднамеренного или случайного включения системы тревожной сигнализации.

18.6 Включение и отключение СТС

18.6.1 Включение

Допускаются любые приемлемые средства включения СТС при условии, что такие средства исключают возможность случайного включения ложных сигналов.

18.6.2 Отключение

Отключение СТС должно обеспечиваться одним из указанных ниже устройств или их сочетанием. Допускается установка других устройств, имеющих эквивалентные характеристики.

18.6.2.1 Механический ключ (соответствующий приложению Л), который может использоваться в сочетании с системой централизованной блокировки дверей транспортного средства, имеет не менее 1000 возможных комбинаций и предназначен для применения снаружи.

18.6.2.2 Электрическое (электронное) устройство, например прибор дистанционного управления, которое имеет не менее 50000 возможных комбинаций и которое должно иметь переменные коды и (или) требующее не менее 10 дней на опробование 50000 возможных комбинаций. Например, не более 5000 комбинаций за 24 ч.

18.6.2.3 Механический ключ или электрическое (электронное) устройство в пределах защищаемого салона с регулируемой задержкой срабатывания при выходе или входе.

18.7 Задержка срабатывания при выходе

Если устройство включения СТС установлено в пределах защищаемой зоны, то должна быть предусмотрена задержка срабатывания при выходе. Должна быть обеспечена возможность установки времени задержки срабатывания при выходе в пределах от 15 до 45 с с момента задействования выключателя. Период задержки может регулироваться с учетом потребностей каждого отдельного пользователя.

18.8 Задержка срабатывания при входе

Если устройство отключения СТС установлено в пределах защищаемой зоны, то должна быть обеспечена задержка до включения звуковых и оптических сигналов продолжительностью не менее 5 и не более 15 с. Период задержки может регулироваться с учетом потребностей каждого отдельного пользователя.

18.9 Дисплей индикации режима

18.9.1 Для обеспечения информации о режиме СТС (включена, отключена, период включения тревожного сигнала, тревожный сигнал) допускается установка оптических дисплеев внутри и снаружи салона. Сила света оптических сигналов на приборах, установленных снаружи салона, не должна превышать 0,5 кд.

18.9.2 Если предусмотрена индикация кратковременных «динамических» процессов, как например изменение режима «включено» на «отключено» и наоборот, то она должна быть оптической

в соответствии с 18.9.1. Оптическая индикация может осуществляться также посредством одновременного включения указателей поворота и (или) фонаря (фонарей) освещения салона, при условии, что продолжительность оптической индикации не превышает трех секунд.

18.10 Электроснабжение

Источником питания СТС может служить аккумулятор транспортного средства.

Дополнительный аккумулятор, если таковой имеется, должен быть подзаряжаемым и ни в коем случае не должен обеспечивать питание других частей электрической системы транспортного средства.

18.11 Спецификации в отношении факультативных функций

18.11.1 Самопроверка, автоматическая индикация нарушения функционирования

При включении СТС ситуации, отличающиеся от нормальных, например открывание дверей и т.д., могут выявляться с помощью функции самопроверки (контроль вероятности), и такая ситуация указывается СТСТС.

18.11.2 Экстренная сигнализация

Допускаются оптическая и (или) звуковая сигнализация, и (или) радиосигнализация, функционирующие независимо от состояния (включенное или отключенное) и (или) функционирования СТС. Такие сигнализации должны включаться внутри транспортного средства и не должны оказывать влияния на состояние (включенное или отключенное) СТС. Пользователь транспортного средства должен также иметь возможность отключать экстренную сигнализацию. Продолжительность работы звуковой сигнализации после ее включения должна быть неограниченной. Экстренная сигнализация не должна блокировать двигатель или останавливать его работу, если он находится в рабочем режиме.

19 Условия проведения испытаний

Все элементы СТСТС и СТС должны подвергаться испытаниям в соответствии с процедурами, описанными в разделе 7.

Это требование не применяется к:

19.1 тем элементам, которые устанавливаются и испытываются в качестве части транспортного средства, независимо от того, установлена или нет СТСТС (СТС) (например, фонари), или

19.2 тем элементам, которые ранее были подвергнуты испытанию в качестве части транспортного средства и которым в отношении этого было предоставлено документальное подтверждение.

20 Инструкции

К каждому транспортному средству должны прилагаться:

20.1 инструкции по эксплуатации;

20.2 инструкции по техническому обслуживанию;

20.3 общее предупреждение в отношении опасности внесения каких-либо изменений или дополнений в систему.

21 Модификация транспортного средства и распространение официального утверждения

21.1 Любая модификация типа транспортного средства доводится до сведения административного органа, предоставившего официальное утверждение данного типа транспортного средства.

Этот орган может:

21.1.1 прийти к заключению, что внесенные изменения не будут иметь значительных отрицательных последствий, и что в любом случае СТС по-прежнему удовлетворяет предписаниям настоящих Правил, или

21.1.2 потребовать от технической службы дополнительный протокол испытания.

21.2 Подтверждение официального утверждения или отказ в официальном утверждении вместе с перечнем изменений доводится до сведения Договаривающихся сторон Соглашения, применяющих настоящие Правила, в соответствии с процедурой, указанной в 16.3.

21.3 Компетентный орган, распространивший официальное утверждение, присваивает каждой карточке сообщения, составленной в отношении такого распространения, серийный номер.

22 Соответствие производства

Процедуры проверки соответствия производства должны соответствовать процедурам, изложенным в добавлении 2 к Соглашению, и удовлетворять следующим требованиям:

22.1 Каждое транспортное средство, официально утвержденное на основании настоящих Правил, должно быть изготовлено таким образом, чтобы оно соответствовало официально утвержденному типу и отвечало требованиям, изложенным в разделах 17, 18 и 19.

22.2 Орган, предоставивший официальное утверждение, может в любое время проверить методы контроля соответствия, применяемые на каждом производственном объекте. Как правило, эти проверки проводят раз в два года.

23 Санкции, налагаемые за несоответствие производства

23.1 Официальное утверждение типа транспортного средства, предоставленное на основании настоящих Правил, может быть отменено, если не соблюдаются требования, изложенные в разделе 22.

23.2 Если какая-либо Договаривающаяся сторона Соглашения, применяющая настоящие Правила, отменяет предоставленное ею ранее официальное утверждение, она немедленно уведомляет об этом другие Договаривающиеся стороны, применяющие настоящие Правила, посредством карточки, соответствующей образцу, приведенному в приложении Б.

24 Окончательное прекращение производства

Если владелец официального утверждения полностью прекращает производство определенного типа транспортного средства, официально утвержденного на основании настоящих Правил, он сообщает об этом компетентному органу, предоставившему официальное утверждение.

При получении соответствующего сообщения данный орган уведомляет об этом другие Договаривающиеся стороны Соглашения, применяющие настоящие Правила, посредством карточки, соответствующей образцу, приведенному в приложении Б.

25 Наименования и адреса технических служб, уполномоченных проводить испытания для официального утверждения, и административных органов

Договаривающиеся стороны Соглашения, применяющие настоящие Правила, сообщают Секретариату Организации Объединенных Наций наименования и адреса технических служб, уполномоченных проводить испытания для официального утверждения, а также административных органов, которые предоставляют официальные утверждения и которым следует направлять выдаваемые в других странах регистрационные карточки официального утверждения, отказа в официальном утверждении или отмены официального утверждения.

ЧАСТЬ III — ОФИЦИАЛЬНОЕ УТВЕРЖДЕНИЕ ИММОБИЛАЙЗЕРОВ И ОФИЦИАЛЬНОЕ УТВЕРЖДЕНИЕ ТРАНСПОРТНОГО СРЕДСТВА В ОТНОШЕНИИ ЕГО ИММОБИЛАЙЗЕРА

26 Определения

Для целей части III настоящего стандарта применяют следующие термины с соответствующими определениями:

26.1 Иммобилайзер — устройство, предназначенное для предотвращения использования транспортного средства за счет тяги его собственного двигателя.

26.2 Оборудование управления — оборудование, необходимое для включения и (или) отключения иммобилайзера.

26.3 Дисплей индикации режима — устройство, предназначенное для указания режима иммобилайзера (включено/отключено, изменение режима с включенного состояния на отключенное и обратно).

26.4 Включенное состояние — состояние, при котором транспортное средство не может использоваться за счет тяги его собственного двигателя.

26.5 Отключенное состояние — состояние, при котором транспортное средство может использоваться в его обычном режиме.

26.6 Ключ — любое устройство, спроектированное и сконструированное для того, чтобы служить в качестве средства управления системой блокировки, которая спроектирована и сконструирована таким образом, что ею можно управлять только при помощи этого устройства.

26.7 Блокировка включения — возможность блокировки иммобилайзера в отключенном положении.

26.8 Переменный код — электрический код, состоящий из нескольких элементов, комбинация которых изменяется, по крайней мере, после каждого действия передающего устройства.

26.9 Тип иммобилайзера — системы, не имеющие между собой существенных различий с точки зрения таких важных аспектов, как:

фирменное наименование или торговая марка, присвоенное изготовителем;

вид оборудования управления;

исходные условия работы на соответствующей системе (соответствующих системах) транспортного средства (см. 32.1).

26.10 Транспортные средства в отношении их иммобилайзеров — транспортные средства, которые не имеют существенных отличий с точки зрения таких важных аспектов как:

фирменное наименование или торговая марка, присвоенное изготовителем;

особенности транспортного средства, оказывающие существенное влияние на характеристики иммобилайзера;

тип и конструкция иммобилайзера.

27 Заявка на официальное утверждение иммобилайзера

27.1 Заявку на официальное утверждение иммобилайзера подает изготовитель иммобилайзера или его уполномоченный представитель.

27.2 Вместе с заявкой по каждому типу иммобилайзера представляют:

27.2.1 документацию в трех экземплярах с описанием технических характеристик иммобилайзера, способа его установки и мер, принимаемых с целью предотвращения его случайного срабатывания;

27.2.2 три образца каждого типа иммобилайзера со всеми его элементами. Каждый из основных элементов должен иметь четкую и нестираемую маркировку с указанием фирменного наименования или торговой марки, присвоенного подателем заявки, а также типа данного элемента;

27.2.3 транспортное средство (транспортные средства), оснащенное иммобилайзером, подлежащим официальному утверждению по типу, и выбранное подателем заявки по согласованию с технической службой, уполномоченной проводить испытания для официального утверждения;

27.2.4 инструкции в трех экземплярах в соответствии с разделом 34.

28 Заявка на официальное утверждение транспортного средства

28.1 Если на транспортном средстве, представленном на официальное утверждение на основании части III настоящих Правил, используется иммобилайзер, официально утвержденный на основании части III настоящих Правил, то испытания иммобилайзера, предусмотренные для получения официального утверждения, повторно не проводят.

28.2 Заявку на официальное утверждение типа транспортного средства в отношении его иммобилайзера подает изготовитель транспортного средства или его уполномоченный представитель.

28.3 К заявке прилагают указанные ниже документы в трех экземплярах с указанием следующих сведений:

28.3.1 подробное описание типа транспортного средства и деталей транспортного средства, имеющих отношение к установке иммобилайзера;

28.3.2 перечень элементов, необходимых для идентификации иммобилайзеров, которые могут быть установлены на транспортном средстве.

28.4 Технической службе представляют типовое транспортное средство, которое подлежит официальному утверждению.

28.5 Транспортное средство, не имеющее всех присущих данному типу элементов, может быть принято, если подаватель заявки в состоянии доказать компетентному органу, что отсутствие таких элементов не оказывает влияния на результаты проверок с точки зрения требований настоящего стандарта.

28.6 Если используется иммобилайзер, официально утвержденный на основании части III настоящих Правил, то технической службе предоставляют также сообщение об официальном утверждении типа иммобилайзера.

29 Официальное утверждение иммобилайзера

29.1 Если иммобилайзер, представленный на официальное утверждение на основании настоящих Правил, отвечает требованиям разделов 31, 32 и 33, то данному типу иммобилайзера предоставляется официальное утверждение.

29.2 Каждому официально утвержденному типу присваивают номер официального утверждения. Первые две цифры этого номера (00 для Правил в их настоящем виде) указывают на серию поправок, включающую последние важнейшие технические изменения, внесенные в настоящие Правила к моменту предоставления официального утверждения. Одна и та же Договаривающаяся сторона не может присвоить этот номер другому типу иммобилайзера.

29.3 Договаривающиеся стороны Соглашения, применяющие настоящие Правила, уведомляются об официальном утверждении, распространении официального утверждения или отказе в официальном утверждении типа иммобилайзера на основании настоящих Правил посредством карточки, соответствующей образцу, приведенному в приложении В.

29.4 На основном элементе (элементах) иммобилайзера, соответствующего типу иммобилайзера, официально утвержденному на основании настоящих Правил, проставляют на видном и легкодоступном месте, указанном в карточке официального утверждения, международный знак официального утверждения, состоящий из:

29.4.1 круга, в котором проставлена буква «E», за которой следует отличительный номер страны, предоставившей официальное утверждение*;

29.4.2 номера настоящих Правил, за которым следует буква «R», условное обозначение «A» или «I», или «AI», указывающее на то, является ли данная система системой тревожной сигнализации транспортного средства, иммобилайзером или сочетанием обоих; тире и номера официального утверждения, которые проставляют справа от круга, предусмотренного в 29.4.1.

29.5 Знак официального утверждения должен быть четким и нестираемым.

29.6 Примеры знаков официального утверждения приведены в приложении Д.

29.7 Вместо знака официального утверждения, описанного в 29.4, для каждого иммобилайзера, поступающего в продажу, может выдаваться свидетельство соответствия.

Если изготовитель иммобилайзера поставляет изготовителю транспортных средств официально утвержденный иммобилайзер, не имеющий официальной маркировки, для его установки этим изготовителем на какой-либо модели транспортного средства или ряде моделей транспортных средств в качестве первоначального оборудования, то изготовитель иммобилайзера представляет изготовителю транспортных средств экземпляры свидетельства соответствия в количестве, достаточном для того, чтобы изготовитель транспортных средств мог получить официальное утверждение транспортного средства согласно разделу 30.

Если иммобилайзер состоит из отдельных элементов, то на его основном элементе (основных элементах) проставляют опознавательный знак и в свидетельстве соответствия приводят перечень таких опознавательных знаков.

Образец свидетельства соответствия приведен в приложении Е.

30 Официальное утверждение транспортного средства

30.1 Если транспортное средство, представленное на официальное утверждение на основании настоящих Правил, отвечает требованиям разделов 31, 32 и 33, то данному типу транспортного средства предоставляется официальное утверждение.

* См. сноску к 4.4.1.

30.2 Каждому официально утвержденному типу присваивают номер официального утверждения. Первые две цифры этого номера (00 для Правил в их настоящем виде) указывают на серию поправок, включающую последние важнейшие технические изменения, внесенные в настоящие Правила к моменту предоставления официального утверждения. Одна и та же Договаривающаяся сторона не может присвоить этот номер другому типу транспортного средства.

30.3 Договаривающиеся стороны Соглашения, применяющие настоящие Правила, уведомляются об официальном утверждении, распространении официального утверждения или отказе в официальном утверждении типа транспортного средства на основании настоящих Правил посредством карточки, соответствующей образцу, приведенному в приложении Г.

30.4 На каждом транспортном средстве, соответствующем типу транспортного средства, официально утвержденному на основании настоящих Правил, проставляется на видном и легкодоступном месте, указанном в карточке официального утверждения, международный знак официального утверждения, состоящий из:

30.4.1 круга, в котором проставлена буква «Е», за которой следует отличительный номер страны, предоставившей официальное утверждение*;

30.4.2 номера настоящих Правил, за которым следуют буква «R», условное обозначение «A» или «I», или «AI», указывающее на то, утверждено ли официально транспортное средство в отношении его системы тревожной сигнализации или его иммобилайзеров или в отношении их сочетания; тире и номера официального утверждения, которые проставляют справа от круга, предусмотренного в 30.4.1.

30.5 Если транспортное средство соответствует типу транспортного средства, официально утвержденному на основании одних или других прилагаемых к Соглашению Правил в той стране, которая предоставила официальное утверждение на основании настоящих Правил, то обозначение, предусмотренное в 30.4.1, не повторяют. В этом случае номера Правил и официального утверждения, а также дополнительные обозначения всех Правил, на основании которых предоставлено официальное утверждение в стране, предоставившей официальное утверждение на основании настоящих Правил, должны быть расположены в вертикальных колонках справа от обозначения, предусмотренного в 30.4.1.

30.6 Знак официального утверждения должен быть четким и нестираемым.

30.7 Знак официального утверждения проставляют на прикрепляемой изготовителем табличке, на которой приводят характеристики транспортного средства, или рядом с ней.

30.8 Примеры знаков официального утверждения приведены в приложении Д.

31 Общие спецификации

31.1 Должна быть предусмотрена возможность включать и отключать иммобилайзер в соответствии с указанными ниже требованиями.

31.2 Если иммобилайзер обеспечивает возможность передачи радиосигнала, например, для включения или отключения, то он должен соответствовать требованиям Государственной комиссии по радиочастотам при Министерстве связи Российской Федерации.

31.3 Иммобилайзер и его оборудование должны быть сконструированы таким образом, чтобы любое оснащенное им транспортное средство продолжало соответствовать техническим требованиям.

31.4 Должна быть исключена возможность включения иммобилайзера, когда ключ зажигания находится в положении рабочего режима двигателя.

31.5 Включение иммобилайзера должно автоматически блокироваться с помощью соответствующего ключа лишь тогда, когда устройство находится в выключенном состоянии.

31.6 Иммобилайзер должен быть спроектирован и изготовлен таким образом, чтобы после его установки он не оказывал воздействия на основное назначение и работу транспортного средства, даже в случае неисправности.

31.7 Иммобилайзер должен быть сконструирован и изготовлен таким образом, чтобы будучи установленным на транспортное средство в соответствии с инструкциями изготовителя, он не мог быть быстро и без привлечения внимания нейтрализован или выведен из строя с помощью, например, недорогих инструментов, оборудования или самодельных устройств, которые можно

*См. сноску к 4.4.1.

спрятать и которые доступны населению. Замена основного компонента или сборочной единицы с целью нейтрализации иммобилайзера должна представлять собой сложную и долгую операцию.

31.8 Иммобилайзер должен быть сконструирован и изготовлен таким образом, чтобы после установки в соответствии с инструкциями изготовителя он был способен выдерживать условия, существующие внутри транспортного средства, в течение разумного срока службы (см. испытания по разделу 33). В частности, установка иммобилайзера не должна отрицательно сказываться на электрических характеристиках бортовых схем (поперечные сечения соединительных проводов, безопасность контактов и т.д.).

31.9 Иммобилайзер может комбинироваться с другими системами транспортного средства или встраиваться в них (например, системы управления двигателем, системы аварийной сигнализации).

32 Особые спецификации

32.1 Степень блокировки

32.1.1 Иммобилайзер должен быть сконструирован таким образом, чтобы воспрепятствовать автономной работе транспортного средства, по меньшей мере, одним из следующих способов:

32.1.1.1 блокировкой не менее чем двух отдельных схем транспортного средства, необходимых для автономной работы транспортного средства (например, стартер, зажигание, подача топлива и т.д.);

32.1.1.2 вмешательством с помощью кода в работу, по меньшей мере, одного блока управления, необходимого для эксплуатации транспортного средства.

32.1.2 Иммобилайзер, устанавливаемый на транспортном средстве, оборудованном каталитическим нейтрализатором, не должен приводить к проникновению несгоревшего топлива в выхлопную трубу.

32.2 Требования надежности

Надежность обеспечивается конструкцией иммобилайзера, учитывающей конкретные условия, существующие в транспортном средстве (см. 31.8 и раздел 33).

32.3 Безотказность в работе

Иммобилайзер не должен менять своего рабочего положения (включено или отключено) после проведения испытаний, описанных в разделе 33.

32.4 Включение иммобилайзера

32.4.1 Иммобилайзер должен включаться без каких-либо дополнительных действий со стороны водителя, по меньшей мере, одним из следующих способов:

- в результате поворота ключа зажигания в положение «0» в замке зажигания и отпирания двери; кроме того, иммобилайзеры, сразу отключающиеся до или в ходе нормального запуска двигателя транспортного средства, могут включаться при отключении зажигания;

- не позже чем через пять минут после изъятия ключа из замка зажигания или

- при закрывании транспортного средства на замок.

32.5 Отключение

32.5.1 Отключение должно обеспечиваться одним из указанных ниже устройств или их сочетанием (допускается установка других устройств, имеющих эквивалентные характеристики):

32.5.1.1 механический ключ, соответствующий приложению Л;

32.5.1.2 клавиатура для ввода индивидуального кода, рассчитанная не менее чем на 10000 возможных комбинаций;

32.5.1.3 электрическое (электронное) устройство, например прибор дистанционного управления, которое имеет не менее 50000 возможных комбинаций и которое должно иметь переменные коды и (или) требующее не менее 10 дней на опробование 50000 возможных комбинаций. Например, не более 5000 комбинаций за 24 ч.

32.6 Дисплей индикации режима

32.6.1 Для обеспечения информации о режиме иммобилайзера (включено, отключено, переход из положения «включено» в положение «отключено» и наоборот) допускается установка оптических дисплеев внутри и снаружи салона. Сила света оптических сигналов на приборах, установленных снаружи салона, не должна превышать 0,5 кд.

32.6.2 Если предусмотрена индикация кратковременных «динамических» процессов, как например изменение режима «включено» на «отключено» и наоборот, то она должна быть оптической в соответствии с 32.6.1. Оптическая индикация может осуществляться также посредством одновре-

менного включения указателей поворота и (или) фонаря (фонарей) освещения салона, при условии, что продолжительность оптической индикации указателями поворота не превышает трех секунд.

33 Рабочие параметры и условия проведения испытаний

33.1 Рабочие параметры

Все компоненты иммобилайзера должны соответствовать требованиям раздела 7.

Это требование относится к:

элементам, которые устанавливают и испытывают в качестве части транспортного средства, независимо от того, установлен или нет иммобилайзер (например, фонари) или элементам, которые ранее были подвергнуты испытанию в качестве части транспортного средства, и в отношении этого представлено документальное подтверждение.

33.2 Условия проведения испытаний

Все испытания проводят последовательно на единственном иммобилайзере. По усмотрению органа, проводящего испытание, могут использоваться дополнительные образцы, если считается, что это не повлияет на результаты других испытаний.

33.3 Эксплуатационные испытания

После проведения всех испытаний, описанных ниже, иммобилайзер испытывают в обычных условиях проведения испытаний по 7.2.1.2 с целью проверки его нормального функционирования. До проведения этих испытаний в случае необходимости плавкие предохранители могут быть заменены.

Все компоненты иммобилайзера должны отвечать требованиям 7.2.2 — 7.2.8 и 7.2.12.

34 Инструкции

К каждому иммобилайзеру должны прилагаться:

34.1 Инструкции по установке, включающие:

34.1.1 перечень транспортных средств и моделей транспортных средств, для которых предназначено устройство. Этот перечень может быть конкретным или общим, например «Все легковые автомобили с карбюраторными двигателями и 12-вольтными аккумуляторами с отрицательным выводом, соединенным на массу»;

34.1.2 описание способа установки, иллюстрируемое фотографиями и (или) очень четкими рисунками;

34.1.3 подробные инструкции по установке, предусмотренные поставщиком, должны быть такими, чтобы при их соблюдении компетентным монтажником не был снижен уровень безопасности и надежности транспортного средства;

34.1.4 в предусмотренных инструкциях по установке должны быть указаны значения потребления электроэнергии для иммобилайзера и, в случае необходимости, рекомендации в отношении увеличения размера аккумуляторной батареи;

34.1.5 поставщик обеспечивает контроль транспортного средства после установки иммобилайзера. Особое внимание должно быть уделено характеристикам, связанным с безопасностью.

34.2 Бланк свидетельства об установке, образец которого приведен в приложении Ж.

34.3 Общая информация для покупателя иммобилайзера, где должно быть обращено внимание на следующие моменты:

иммобилайзер следует устанавливать в соответствии с инструкциями изготовителя;

рекомендуется выбрать надлежащего установщика (можно связаться с заводом — изготовителем иммобилайзера для получения информации о надлежащих установщиках);

свидетельство об установке, прилагаемое к иммобилайзеру, должно заполняться установщиком.

Примечание — Требования 34.1 — 34.3 распространяются на иммобилайзеры, установленные не на заводе, а иным способом.

34.4 Инструкции по эксплуатации.

34.5 Инструкции по техническому обслуживанию.

34.6 Общее предупреждение в отношении опасности внесения каких-либо изменений или дополнений в иммобилайзер; такие изменения или дополнения автоматически аннулируют свидетельство об установке, упомянутое в 34.2.

35 Модификация типа иммобилайзера или типа транспортного средства и распространение официального утверждения

Любая модификация типа иммобилайзера или типа транспортного средства доводится до сведения административного органа, предоставившего официальное утверждение данного типа иммобилайзера.

Этот орган может:

прийти к заключению, что внесенные изменения не будут иметь значительных отрицательных последствий и что в любом случае иммобилайзер по-прежнему удовлетворяет предписаниям или потребовать от технической службы, уполномоченной проводить испытания, дополнительный протокол испытания по некоторым или всем испытаниям, описанным в разделах 31, 32 и 33 настоящих Правил.

Подтверждение официального утверждения или отказ в официальном утверждении вместе с перечнем изменений доводится до сведения Договаривающихся сторон Соглашения, применяющих настоящие Правила, в соответствии с процедурой, указанной в 29.3.

Компетентный орган, распространивший официальное утверждение, присваивает каждой карточке сообщения, составленной в отношении такого распространения, серийный номер.

36 Соответствие производства

Процедуры проверки соответствия производства должны соответствовать процедурам, изложенным в добавлении 2 к Соглашению, и удовлетворять следующим требованиям:

36.1 Каждый иммобилайзер или транспортное средство, официально утвержденное на основании настоящих Правил в отношении его иммобилайзера, должны быть изготовлены таким образом, чтобы они соответствовали официально утвержденному типу и отвечали требованиям разделов 31, 32 и 33.

36.2 Компетентный орган, предоставивший официальное утверждение, может в любое время проверить соответствие методов контроля, применяемых в рамках каждой производственной единицы. Как правило, такие проверки проводят раз в два года.

37 Санкции, налагаемые на несоответствие производства

37.1 Официальное утверждение типа иммобилайзера или типа транспортного средства, предоставленное на основании настоящих Правил, может быть отменено, если не соблюдаются требования раздела 36.

37.2 Если какая-либо Договаривающаяся сторона Соглашения, применяющая настоящие Правила, отменяет предоставленное ею ранее официальное утверждение, она немедленно уведомляет об этом другие Договаривающиеся стороны Соглашения, применяющие настоящие Правила, посредством карточки, соответствующей образцам, приведенным в приложениях В и Г.

38 Окончательное прекращение производства

Если владелец официального утверждения полностью прекращает производство типа иммобилайзера или типа транспортного средства, официально утвержденного на основании настоящих Правил, он сообщает об этом компетентному органу, предоставившему официальное утверждение.

При получении соответствующего сообщения данный орган уведомляет об этом другие Договаривающиеся стороны Соглашения, применяющие настоящие Правила, посредством карточки, соответствующей образцу, приведенному в приложении Г.

39 Наименования и адреса технических служб, уполномоченных проводить испытания для официального утверждения, и административных органов

Договаривающиеся стороны Соглашения, применяющие настоящие Правила, сообщают Секретариату Организации Объединенных Наций наименования и адреса технических служб, уполномоченных проводить испытания для официального утверждения, а также административных органов, которые предоставляют официальные утверждения и которым следует направлять выдаваемые в других странах регистрационные карточки официального утверждения, отказа в официальном утверждении или отмены официального утверждения.

ПРИЛОЖЕНИЕ А
(обязательное)

Наименование административного органа

СООБЩЕНИЕ, КАСАЮЩЕЕСЯ ОФИЦИАЛЬНОГО УТВЕРЖДЕНИЯ
(РАСПРОСТРАНЕНИЯ ОФИЦИАЛЬНОГО УТВЕРЖДЕНИЯ,
ОТКАЗА В ОФИЦИАЛЬНОМ УТВЕРЖДЕНИИ,
ОТМЕНЫ ОФИЦИАЛЬНОГО УТВЕРЖДЕНИЯ,
ОКОНЧАТЕЛЬНОГО ПРЕКРАЩЕНИЯ ПРОИЗВОДСТВА)**

типа системы сигнализации транспортного средства (СТСТС) на основании части I Правил № 97

Официальное утверждение № _____ Распространение № _____

1 Фирменное наименование или торговая марка СТСТС _____

2 Тип СТСТС _____

3 Наименование и адрес изготовителя _____

4 Фамилия и адрес представителя изготовителя (в соответствующих случаях): _____

5 Краткое описание СТСТС и иммобилайзера (в соответствующих случаях) _____

6 Тип транспортного средства, на котором была испытана СТСТС _____

7 Система представлена на официальное утверждение (дата) _____

8 Техническая служба, уполномоченная проводить испытания для официального утверждения _____

9 Дата протокола, выданного этой службой _____

10 Номер протокола, выданного этой службой _____

11 Официальное утверждение предоставлено (в официальном утверждении отказано, официальное утверждение распространено, официальное утверждение отменено)** _____

12 Причина (причины) распространения официального утверждения _____

13 Место проставления знака (знаков) официального утверждения на основных элементах (в соответствующих случаях) _____

14 Место (город) _____

15 Дата _____

16 Подпись _____

Ф.И.О. руководителя административного органа

17 К настоящему сообщению прилагаются следующие документы, на которых проставлен указанный выше знак официального утверждения:

- перечень должным образом идентифицированных элементов, составляющих СТСТС;

- перечень досье, которые были переданы административной службе, предоставившей официальное утверждение, и которые могут быть получены по запросу.

* Отличительный номер страны, предоставившей официальное утверждение (распространившей официальное утверждение, отказавшей в официальном утверждении, отменившей официальное утверждение). См. положения настоящих Правил, касающиеся официального утверждения.

** Ненужное зачеркнуть.

ПРИЛОЖЕНИЕ Б
(обязательное)



Наименование административного органа

СООБЩЕНИЕ, КАСАЮЩЕЕСЯ** ОФИЦИАЛЬНОГО УТВЕРЖДЕНИЯ
(РАСПРОСТРАНЕНИЯ ОФИЦИАЛЬНОГО УТВЕРЖДЕНИЯ,
ОТКАЗА В ОФИЦИАЛЬНОМ УТВЕРЖДЕНИИ,
ОТМЕНЫ ОФИЦИАЛЬНОГО УТВЕРЖДЕНИЯ,
ОКОНЧАТЕЛЬНОГО ПРЕКРАЩЕНИЯ ПРОИЗВОДСТВА)

типа транспортного средства в отношении его системы сигнализации на основании части II Правил № 97

Официальное утверждение № _____ Распространение № _____

1 Фирменное наименование или торговая марка транспортного средства _____

2 Тип транспортного средства _____

3 Наименование и адрес изготовителя _____

4 Фамилия и адрес представителя изготовителя (в соответствующих случаях) _____

5 Краткое описание типа транспортного средства _____

6 Транспортное средство представлено на официальное утверждение (дата) _____

7 Техническая служба, уполномоченная проводить испытания для официального утверждения _____

8 Дата протокола, выданного этой службой _____

9 Номер протокола, выданного этой службой _____

10 Официальное утверждение предоставлено (в официальном утверждении отказано, официальное утверждение распространено, официальное утверждение отменено**)

11 Причина (причины) распространения официального утверждения _____

12 Место проставления знака официального утверждения на транспортном средстве _____

13 Место (город) _____

14 Дата _____

15 Подпись _____

Ф.И.О. руководителя административного органа

16 К настоящему сообщению прилагаются следующие документы, на которых проставлен указанный выше знак официального утверждения:

- перечень специфических элементов систем сигнализации, которые могут быть установлены на данном типе транспортного средства;

- перечень досье, которые были переданы административной службе, предоставившей официальное утверждение, и которые могут быть получены по запросу.

* Отличительный номер страны, предоставившей официальное утверждение (распространившей официальное утверждение, отказавшей в официальном утверждении, отменившей официальное утверждение). См. положения настоящих Правил, касающиеся официального утверждения.

** Ненужное зачеркнуть.

ПРИЛОЖЕНИЕ В
(обязательное)

Наименование административного органа

СООБЩЕНИЕ, КАСАЮЩЕЕСЯ ОФИЦИАЛЬНОГО УТВЕРЖДЕНИЯ
(РАСПРОСТРАНЕНИЯ ОФИЦИАЛЬНОГО УТВЕРЖДЕНИЯ,
ОТКАЗА В ОФИЦИАЛЬНОМ УТВЕРЖДЕНИИ,
ОТМЕНЫ ОФИЦИАЛЬНОГО УТВЕРЖДЕНИЯ,
ОКОНЧАТЕЛЬНОГО ПРЕКРАЩЕНИЯ ПРОИЗВОДСТВА)**

типа иммобилайзера на основании части III Правил № 97

Официальное утверждение № _____ Распространение № _____

1 Фирменное наименование или торговая марка иммобилайзера _____

2 Тип иммобилайзера _____

3 Наименование и адрес изготовителя _____

4 Фамилия и адрес представителя изготовителя (в соответствующих случаях) _____

5 Краткое описание иммобилайзера _____

6 Тип транспортного средства, на котором был испытан иммобилайзер _____

7 Тип(ы) транспортного(ых) средства(в), на который(ых) предназначается устанавливать иммобилайзер (в соответствующих случаях) _____

8 Система представлена на официальное утверждение (дата) _____

9 Техническая служба, уполномоченная проводить испытания для официального утверждения _____

10 Дата протокола, выданного этой службой _____

11 Номер протокола, выданного этой службой _____

12 Официальное утверждение предоставлено (в официальном утверждении отказано, официальное утверждение распространено, официальное утверждение отменено)** _____

13 Причина (причины) распространения официального утверждения _____

14 Место проставления знака (знаков) официального утверждения на основных элементах (в соответствующих случаях) _____

15 Место (город) _____

16 Дата _____

17 Подпись _____

Ф.И.О. руководителя административного органа

18 К настоящему сообщению прилагаются следующие документы, на которых проставлен указанный выше знак официального утверждения:

- перечень должным образом идентифицированных элементов, составляющих иммобилайзер;

- перечень досье, которые были переданы административной службе, предоставившей официальное утверждение, и которые могут быть получены по запросу.

* Отличительный номер страны, предоставившей официальное утверждение (распространившей официальное утверждение, отказавшей в официальном утверждении, отменившей официальное утверждение). См. положения настоящих Правил, касающиеся официального утверждения.

** Ненужное зачеркнуть.

ПРИЛОЖЕНИЕ Г
(обязательное)



Наименование административного органа

СООБЩЕНИЕ, КАСАЮЩЕЕСЯ** ОФИЦИАЛЬНОГО УТВЕРЖДЕНИЯ
(РАСПРОСТРАНЕНИЯ ОФИЦИАЛЬНОГО УТВЕРЖДЕНИЯ,
ОТКАЗА В ОФИЦИАЛЬНОМ УТВЕРЖДЕНИИ,
ОТМЕНЫ ОФИЦИАЛЬНОГО УТВЕРЖДЕНИЯ,
ОКОНЧАТЕЛЬНОГО ПРЕКРАЩЕНИЯ ПРОИЗВОДСТВА)

типа транспортного средства в отношении его иммобилайзера на основании части III Правил № 97

Официальное утверждение № _____ Распространение № _____

1 Фирменное наименование или торговая марка транспортного средства _____

2 Тип транспортного средства _____

3 Наименование и адрес изготовителя _____

4 Фамилия и адрес представителя изготовителя (в соответствующих случаях) _____

5 Краткое описание типа транспортного средства _____

6 Транспортное средство представлено на официальное утверждение (дата) _____

7 Техническая служба, уполномоченная проводить испытания для официального утверждения _____

8 Дата протокола, выданного этой службой _____

9 Номер протокола, выданного этой службой _____

10 Официальное утверждение предоставлено (в официальном утверждении отказано, официальное утверждение распространено, официальное утверждение отменено)** _____

11 Причина (причины) распространения официального утверждения _____

12 Место проставления знака официального утверждения на транспортном средстве _____

13 Место (город) _____

14 Дата _____

15 Подпись _____

Ф.И.О. руководителя административного органа

16 К настоящему сообщению прилагаются следующие документы, на которых проставлен указанный выше знак официального утверждения:

- краткое описание иммобилайзера и части (частей) транспортного средства, на которое он(они) оказывает(ют) воздействие;

- перечень досье, которые были переданы административной службе, предоставившей официальное утверждение, и которые могут быть получены по запросу.

* Отличительный номер страны, предоставившей официальное утверждение (распространившей официальное утверждение, отказавшей в официальном утверждении, отменившей официальное утверждение). См. положения настоящих Правил, касающиеся официального утверждения.

** Ненужное зачеркнуть.

ПРИЛОЖЕНИЕ Д
(обязательное)

Схемы знаков официального утверждения

Образец А



Рисунок Д.1



Рисунок Д.2



Рисунок Д.3

Обозначение к рисункам Д.1 — Д.3: $a_{\min} = 8$ мм.

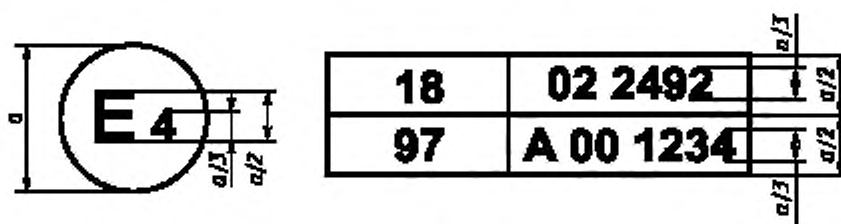
Приведенный на рисунке Д.1 знак официального утверждения, проставленный на транспортном средстве или СТСТС, указывает, что соответствующий тип официально утвержден в Нидерландах (E4) на основании Правил № 97 под номером официального утверждения 001234.

Приведенный на рисунке Д.2 знак официального утверждения, проставленный на транспортном средстве или иммобилайзере, указывает, что соответствующий тип официально утвержден в Нидерландах (E4) на основании Правил № 97 под номером официального утверждения 001234.

Приведенный на рисунке Д.3 знак официального утверждения, проставленный на транспортном средстве или на СТСТС и на иммобилайзере, указывает на то, что соответствующий тип официально утвержден в Нидерландах (E4) на основании Правил № 97 под номером официального утверждения 001234.

Первые две цифры номера официального утверждения означают, что официальное утверждение предоставлено в соответствии с требованиями Правил № 97 в их первоначальном виде.

Образец В



$$a_{\min} = 8 \text{ мм}$$

Приведенный выше знак официального утверждения, проставленный на транспортном средстве, указывает, что соответствующий тип официально утвержден в отношении системы тревожной сигнализации в Нидерландах (E4) на основании Правил № 18* и № 97.

Первые две цифры номеров официального утверждения означают, что на момент предоставления этих официальных утверждений Правила № 18 включали поправки серии 02, тогда как Правила № 97 были в их первоначальном виде.

* Номер Правил приведен только в качестве примера.

ПРИЛОЖЕНИЕ Е
(обязательное)

ОБРАЗЕЦ СВИДЕТЕЛЬСТВА СООТВЕТСТВИЯ

Я, нижеподписавшийся _____,

Ф.И.О.

свидетельствую, что описанная ниже система тревожной сигнализации транспортного средства (описанный ниже иммобилайзер)*:

марка _____

тип _____

полностью соответствует типу, официально утвержденному

в _____

место официального утверждения

дата

и описанному в карточке сообщения под номером официального утверждения _____

Идентификация основного элемента (элементов):

элементы: _____ их маркировка: _____

Составлено в _____ Дата _____

количество экземпляров

Полный адрес и печать изготовителя _____

Подпись _____ (просьба указать должность)

расшифровка подписи

* Неужное зачеркнуть.

ПРИЛОЖЕНИЕ Ж
(обязательное)

ОБРАЗЕЦ СВИДЕТЕЛЬСТВА УСТАНОВКИ

Я, нижеподписавшийся _____,

Ф.И.О.

профессиональный установщик, удостоверяю, что установка системы тревожной сигнализации транспортного средства, описанная ниже, была произведена мною согласно инструкциям по установке, представленным изготовителем системы.

Описание транспортного средства

Марка _____

Тип _____

Серийный номер _____

Регистрационный номер _____

Описание системы тревожной сигнализации транспортного средства (иммобилайзера)*

Марка _____

Тип _____

Номер официального утверждения _____

Составлено в _____ Дата _____

количество экземпляров

Полный адрес и печать установщика _____

Подпись _____ (просьба указать должность)

расшифровка подписи

*Ненужное зачеркнуть.

ПРИЛОЖЕНИЕ И
(обязательное)

ИСПЫТАНИЕ СИСТЕМ ЗАЩИТЫ САЛОНА
(см. 7.2.11 и раздел 19)

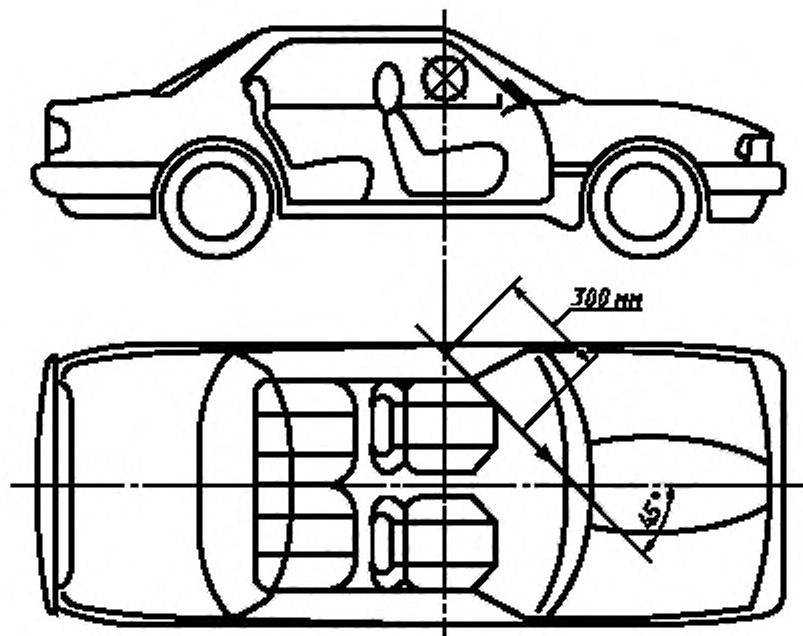


Рисунок И.1

ПРИЛОЖЕНИЕ К
(обязательное)

ЭЛЕКТРОМАГНИТНАЯ СОВМЕСТИМОСТЬ

Устойчивость к помехам в линиях питания

Передача испытательных импульсов 1, 2, 3а, 3б, 4 и 5 в соответствии с ГОСТ 28751 по линиям питания, а также по другим соединениям СТСТС (СТС, иммобилайзера), которые могут быть функционально связаны с линиями питания.

СТСТС (СТС, иммобилайзер) в отключенном состоянии

Испытательные импульсы 1 — 5 передаются со степенью жесткости III.

В отношении всех подаваемых испытательных импульсов требуется функциональное состояние А.

СТСТС (СТС, иммобилайзер) во включенном состоянии

Передаются испытательные импульсы 1 — 5. Требуемое функциональное состояние в отношении всех передаваемых испытательных импульсов указано в таблице К.1.

Т а б л и ц а К.1 — Степень жесткости и функциональное состояние (для линий питания)

Номер испытательного импульса	Степень жесткости	Функциональное состояние
1	III	С
2	III	А
3а	III	С
3б	III	А
4	III	В
4	I	А
5	III	А

Устойчивость к помехам в сигналопроводящих линиях

Провода, соединенные с линиями питания (например, специальные сигналопроводящие линии), подвергаются испытанию в соответствии с ГОСТ 29157. Требуемое функциональное состояние в отношении всех передаваемых испытательных импульсов указано в таблице К.2.

Т а б л и ц а К.2 — Степень жесткости и функциональное состояние (для сигналопроводящих линий)

Номер испытательного импульса	Степень жесткости	Функциональное состояние
3а	III	С
3б	III	А

Устойчивость к излучаемым высокочастотным помехам

Испытание устойчивости СТСТС (СТС, иммобилайзера) на транспортном средстве или испытание составных частей в лабораторных условиях проводят по нормативным документам.

Применяется степень жесткости испытания II. В ходе испытания и после его проведения должно сохраняться функциональное состояние А. Значение степени жесткости и описание функционального состояния — по нормативным документам.

Электрические помехи, создаваемые электростатическими разрядами

Испытание на устойчивость к электрическим помехам проводят в соответствии с ГОСТ Р 50607.

Подавление радиопомех

Испытания проводят по ГОСТ 17822.

ПРИЛОЖЕНИЕ Л
(обязательное)

ТРЕБОВАНИЯ К МЕХАНИЧЕСКИМ ВЫКЛЮЧАТЕЛЯМ

- 1) Цилиндр выключателя не должен выступать более чем на 1 мм над поверхностью кузова. Выступающая часть должна иметь коническую форму.
- 2) Соединение между сердечником цилиндра и корпусом цилиндра должно выдерживать растягивающую силу, равную 600 Н, и крутящий момент 25 Н·м.
- 3) Цилиндр выключателя должен быть защищен от просверливания.
- 4) Профиль ключа должен иметь не менее 1000 значимых индивидуальных особенностей.
- 5) Выключатель не должен срабатывать, если используется ключ, имеющий всего одну индивидуальную особенность, отличную от соответствующей индивидуальной особенности ключа, предусмотренного для данного выключателя.
- 6) Отверстие для ключа внешнего выключателя должно быть снабжено заслонкой либо защищено от проникновения грязи и (или) воды каким-либо иным образом.

ПРИЛОЖЕНИЕ М
(информационное)

БИБЛИОГРАФИЯ

- [1] Соглашение {E/ECE/324-E/ECE/TRANS/505/Rev.2} о принятии единообразных технических предписаний для колесных транспортных средств, предметов оборудования и частей, которые могут быть установлены и/или использованы на колесных транспортных средствах, и об условиях взаимного признания официальных утверждений, выдаваемых на основе этих предписаний (Пересмотр 2 включает поправки, вступившие в силу 16 октября 1995 г.)

УДК 629.114.011:006.354

ОКС 43.040.20

Д25

ОКП 45 7373

Ключевые слова: системы тревожной сигнализации, иммобилайзеры, транспортные средства, официальное утверждение

Редактор *Т.С. Шeko*
Технический редактор *В.Н. Прускова*
Корректор *М.И. Першина*
Компьютерная верстка *С.В. Рябовой*

Изд. лиц. № 021007 от 10.08.95. Сдано в набор 17.03.99. Подписано в печать 08.04.99. Усл.печ.л. 4,65. Уч.-изд.л. 3,90.
Тираж 255 экз. С/Д 5915. Зак. 565.

ИПК Издательство стандартов, 107076, Москва, Колодезный пер., 14.
Набрано в Издательстве на ПЭВМ
Калужская типография стандартов, ул. Московская, 256.
ПЛР № 040138