

Система стандартов безопасности труда

СРЕДСТВА ИНДИВИДУАЛЬНОЙ ЗАЩИТЫ
ОТ ПОНИЖЕННЫХ ТЕМПЕРАТУР

Методы определения теплоизоляции комплекта

Издание официальное

Предисловие

1 РАЗРАБОТАН Научно-исследовательским институтом медицины труда Российской академии медицинских наук

ВНЕСЕН Техническим комитетом по стандартизации средств индивидуальной защиты ТК 320 «СИЗ»

2 ПРИНЯТ И ВВЕДЕН В ДЕЙСТВИЕ Постановлением Госстандарта России от 28 декабря 1999 г. № 755-ст

3 Настоящий стандарт представляет собой аутентичный текст регионального стандарта ЕН 342—97 «Защитная одежда. Комплекты для защиты от холода» и содержит дополнительные требования, отражающие потребности экономики страны

4 ВЗАМЕН ГОСТ Р 12.4.185—96

© ИПК Издательство стандартов, 2000

Настоящий стандарт не может быть полностью или частично воспроизведен, тиражирован и распространен в качестве официального издания без разрешения Госстандарта России

Система стандартов безопасности труда

СРЕДСТВА ИНДИВИДУАЛЬНОЙ ЗАЩИТЫ ОТ ПОНИЖЕННЫХ ТЕМПЕРАТУР

Методы определения теплоизоляции комплекта

Occupational safety standards system. Personal protective equipment against cold.
Methods for determination of ensemble thermal insulation

Дата введения 2001—01—01

1 Область применения

Настоящий стандарт устанавливает два метода (А1 и А2) определения теплоизоляции комплекта средств индивидуальной защиты, предназначенного для защиты от пониженных температур работающих в различных отраслях экономики страны: с участием человека и на тепловом манекене.

Стандарт предназначен для гигиенической оценки теплоизоляции комплекта средств индивидуальной защиты (далее — комплект СИЗ) на стадии проектирования, при постановке на производство и сертификации¹⁾.

Стандарт может быть применен также для гигиенической оценки комплектов одежды бытового назначения, предназначенных для защиты от пониженных температур.

Сущность метода А1 заключается в определении теплоизоляции комплекта СИЗ на основе результатов измерения температуры кожи человека и плотности сухого теплового потока с поверхности его тела в заданных условиях испытания.

Сущность метода А2 заключается в определении теплоизоляции комплекта СИЗ на основе измерения мощности потребляемой манекеном энергии для поддержания температуры его поверхности в заданных условиях испытания.

Дополнительные требования, отражающие потребности экономики страны, выделены курсивом.

2 Нормативные ссылки

В настоящем стандарте использованы ссылки на следующие стандарты:

ГОСТ 12.4.064—84 Система стандартов безопасности труда. Костюмы изолирующие. Общие технические требования и методы испытаний

ГОСТ 12.4.067—79 Система стандартов безопасности труда. Метод определения теплосодержания человека в средствах индивидуальной защиты

ГОСТ 302—79 Термометр медицинский максимальный стеклянный Технические условия

ГОСТ 20489—75 Материалы для одежды. Метод определения суммарного теплового сопротивления

3 Определения, обозначения и сокращения

В настоящем стандарте применяют следующие термины с соответствующими определениями, обозначениями и сокращениями:

3.1 **плотность сухого теплового потока**, тепловой поток q_a , Вт/м²: Мощность тепловой энергии, проходящей за единицу времени через единицу поверхности;

¹⁾ При сертификации гигиеническую оценку проводят в случае, если она не была проведена при проектировании или постановке на производство.

3.2 сухой тепловой поток: Тепловой поток, состоящий из одного или более компонентов: кондуктивного, конвективного или радиационного;

3.3 датчик теплового потока, тепломерный датчик: Устройство для измерения плотности сухого теплового потока, представляющее собой «вспомогательную стенку» на пути теплового потока и измеряющее разность температур на ее поверхностях, которая при известном сопротивлении этой «стенки» пропорциональна плотности сухого теплового потока;

3.4 градуировочный коэффициент K , Вт/(м² · мВ): Значение преобразованного сигнала, отнесенного к плотности стационарного сухого теплового потока с поверхности рабочей стенки градуировочного тела, температурное поле которого практически не искажается из-за установки датчика;

3.5 средневзвешенный тепловой поток \bar{q}_n , Вт/м²: Средняя плотность сухого теплового потока с поверхности тела человека, рассчитанная в соответствии с его значениями на отдельных участках и их площадью по отношению ко всей поверхности тела;

3.6 температурный датчик: Устройство для измерения температуры поверхности тела;

3.7 средневзвешенная температура кожи T_{sk} , °С: Средняя температура поверхности тела человека, рассчитанная в соответствии с ее значениями на отдельных участках и их площадью по отношению ко всей поверхности тела;

3.8 теплоизоляция комплекта СИЗ I_{sk} , м² · К/Вт или кло (кло = 0,155 м² · К/Вт): Полное сопротивление переносу тепла от поверхности тела человека во внешнюю среду, включая материалы одежды, воздушные прослойки между ними и пограничный слой воздуха, прилегающий к наружной поверхности одежды, представляющее собой отношение разности средневзвешенной температуры кожи человека и температуры окружающей среды к средневзвешенной плотности сухого теплового потока;

3.9 тепловое сопротивление (теплоизоляция) R_{ct} , м² · К/Вт: Определяется как отношение разности температур между двумя поверхностями (слоя, пакета) к результирующему сухому тепловому потоку через единицу поверхности (слоя, пакета) в направлении температурного градиента. Сухой тепловой поток может включать несколько составляющих (теплопроводность, конвекцию и радиацию). Тепловое сопротивление R_{ct} является количественной характеристикой текстильных материалов или их комбинаций, которая определяет сухой тепловой поток сквозь данную поверхность под воздействием установившегося температурного напора;

3.10 теплоизоляция защитного комплекта (ансамбля) одежды:

3.10.1 результирующая базовая (основная) теплоизоляция, м² · К/Вт или кло: Теплоизоляция одежды от кожи до поверхности одежды, измеренная на движущемся манекене, при определенных условиях. В зависимости от предназначения одежды используют различные способы оценки теплоизоляции. В настоящем стандарте использована основная результирующая теплоизоляция $I_{cl,r}$. Основную результирующую теплоизоляцию определяют по отношению к поверхности обнаженного тела.

3.10.2 общая результирующая теплоизоляция I_{tr} : Общая результирующая теплоизоляция от кожи до окружающей атмосферы, включающая одежду и пограничный слой воздуха, измеренная при определенных условиях с помощью движущегося манекена;

3.10.3 результирующая теплоизоляция пограничного слоя воздуха I_{tr} : Сопротивление потерям тепла путем радиации и конвекции от обнаженной кожи или внешней поверхности одежды в окружающую атмосферу, измеренное с помощью манекена;

3.11 манекен: Теплофизическая модель, предназначенная для исследования теплоизоляции защитного комплекта одежды, выполненная по форме и размерам взрослого человека;

3.12 пониженная температура (холодная среда): Комбинация физических факторов (температура воздуха, влажность воздуха, радиационная температура, скорость ветра), обуславливающих охлаждение человека и требующих применения соответствующих мер для снижения теплотерь:

3.13 комплектная одежда: Комплект одежды, предназначенный для ношения в помещении, состоящий из хлопчатобумажного трикотажного белья, сорочки, полушерстяных пиджака и брюк, носков, кожаных полуботинок;

3.14 комплект средств индивидуальной защиты, комплект СИЗ: Все предметы одежды, надетые на человека (манекен);

3.15 частота сердечных сокращений ЧСС, уд./мин:

3.16 артериальное давление АД, мм рт. ст.

4 Метод определения теплоизоляции комплекта СИЗ с участием человека (метод А1)

4.1 Средства контроля и вспомогательные устройства

4.1.1 Температурные датчики — по ГОСТ 12.4.067.

Чувствительность температурных датчиков — не менее 0,2 Ом/°С (приложение А).

4.1.2 Тепломерные датчики (приложение Б) с градуировочным коэффициентом не менее 150 Вт/м²/мВ, теплопроводностью 10—5 Вт/м²·К, чувствительностью не менее 5 мкВ м²/Вт, площадью 1,0—3,0 см².

4.1.3 Средство измерения сопротивления постоянному току и постоянного напряжения (универсальный цифровой вольтметр типа В7-23). Основная погрешность измерения сопротивления постоянному току должна быть не более 0,06 и постоянного напряжения положительной и отрицательной полярности — не более 0,04. Класс точности — прецизионный.

4.1.4 Приборы для измерения температуры, влажности и скорости движения воздуха — по СанПиН 2.2.4.548 [1].

4.1.5 Прибор для измерения артериального давления (типа ИАДМ-ОП) — по ГОСТ 302.

4.1.6 Термометр для измерения подмышечной температуры тела.

4.1.7 Прибор для измерения частоты сердечных сокращений (электрокардиограф типа ЭКГ-ОЗМ).

Примечание — Вместо указанных в 4.1.5—4.1.7 допускается применять другие приборы, определяющие эти показатели с не меньшей точностью.

4.1.8 Микроклиматическая камера или другое специально оборудованное помещение, позволяющее обеспечивать на период проведения испытаний заданную температуру воздуха на высоте 1,5 м от пола с точностью ± 0,5 °С. При этом разность температур воздуха по высоте (на высоте 1,7 и 0,1 м от уровня пола), а также между ограждениями и воздухом не должна превышать ± 1,0 °С.

4.2 Порядок подготовки к проведению испытаний

4.2.1 Комплект СИЗ до начала испытаний должен быть выдержан в свободном состоянии не менее суток при температуре воздуха (22 ± 2) °С и его относительной влажности 30—60 %.

4.2.2 Размеры комплекта СИЗ должны соответствовать размерам добровольца-испытателя (далее — испытателя), привлекаемого для оценки.

4.2.3 Для оценки комплекта СИЗ следует привлекать практически здоровых людей (испытателей) в возрасте 20—40 лет.

4.2.4 Не допускаются к участию в оценке СИЗ испытатели, принявшие в этот день или накануне алкоголь (в любом его виде), а также не спавшие или плохо спавшие (по их субъективной оценке).

4.2.5 Прием пищи испытателем должен быть не менее чем за один час и не более чем за два часа до начала испытаний.

4.2.6 До начала испытаний комплекта СИЗ испытатель, одетый в комплект «комнатной» одежды, должен находиться в помещении при температуре воздуха (22 ± 2) °С и его подвижности не более 0,1 м/с в положении «сидя» — не менее 30 мин, затем у него измеряют температуру тела под мышкой, артериальное давление и частоту сердечных сокращений.

Примечание — К участию в оценке комплекта СИЗ не допускаются испытатели, имеющие температуру тела свыше 37,0 °С или/и частоту сердечных сокращений 80 уд./мин или/и артериальное давление свыше 140 и 90 мм рт. ст. соответственно систолическое и диастолическое.

4.2.7 После этого испытатель раздевается и на поверхность его тела прикрепляют в соответствии с рисунком 1 предварительно обработанные этиловым спиртом 11 температурных и тепломерных датчиков (возможно совмещение их чувствительных элементов в одном датчике).

4.2.8 Температурные и тепломерные датчики фиксируются на поверхности тела с помощью адгезивного материала (типа скотч, пластырь и т. п.), не вызывающего раздражения кожи.

Допускается использование эластичной ленты.

4.2.9 На испытателя надевают хлопчатобумажное белье, шерстяной (или полушерстяной) трикотажный костюм, хлопчатобумажные носки (комплект внутренней одежды), спецодежду для защиты от пониженных температур, головной убор, рукавицы, обувь, после чего он входит в

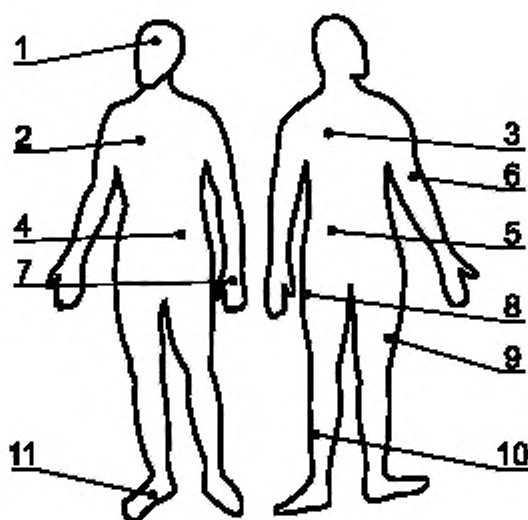


Рисунок 1 — Расположение температурных и тепловых датчиков на поверхности тела испытуемого

микроклиматическую камеру. Находящиеся на поверхности его тела температурные и тепловые датчики подключаются к средству измерения по 4.1.3.

Примечание — Вместо перечисленных предметов в комплект «внутренней» одежды могут входить и другие предметы, но при этом предварительно следует определить ее теплоизоляцию при температуре относительно спокойного воздуха (22 ± 1) °С, которая должна быть равной $(0,230 \pm 0,012) \text{ м}^2 \cdot \text{К}/\text{Вт}$.

4.2.10 В микроклиматической камере испытуемый должен находиться в состоянии относительного покоя в положении «стоя» в течение 60 мин.

4.2.11 Каждый испытуемый в течение одного дня может принимать участие в испытании комплекта СИЗ не более двух раз. Между двумя испытаниями доброволец, одетый в комплект «внутренней» одежды, должен находиться в помещении с температурой воздуха (22 ± 1) °С не менее 30 мин.

4.3 Порядок проведения испытаний

4.3.1 Устанавливают в микроклиматической камере температуру воздуха ($10 \pm 0,5$) °С, относительную влажность 40—60 %, скорость ветра менее 0,15 м/с.

4.3.2 Проводят измерения температуры кожи и теплового потока с поверхности тела испытуемого, температуры воздуха, его относительной влажности и подвижности (на высоте 1,5 м от уровня пола) с периодичностью не реже пяти минут. Проводят опрос испытуемого о его теплоощущении с той же периодичностью. Результаты измерений заносят в протокол испытаний (приложение В).

4.3.3 Теплоощущение оценивают по семибальной шкале 1—7 (соответственно холодно, прохладно, слегка прохладно, комфорт, слегка тепло, тепло, жарко).

4.3.4 По истечении 60 мин датчики отключают от средства измерения, и испытуемый выходит из микроклиматической камеры.

4.3.5 При появлении у испытуемого жалоб на охлаждение или перегревание (общее и/или локальное), оцениваемые соответственно баллами 2 и 6 по 4.3.3, испытание комплекта СИЗ прекращают досрочно. Испытуемый выходит из микроклиматической камеры. Испытание комплекта СИЗ с участием этого испытуемого может быть повторено соответственно при более высокой температуре воздуха (12 ± 1) °С или более низкой (8 ± 1) °С, но не менее чем через час пребывания одетым во «внутреннюю» одежду в помещении с температурой воздуха (22 ± 1) °С.

Примечание — Указанная температура воздуха может быть скорректирована в соответствии с плотностью теплового потока с поверхности тела испытуемого, которая должна составлять 40—60 Вт/м².

4.3.6 Исследование должно быть прекращено досрочно, если испытуемый отказывается от дальнейшего участия в нем вне зависимости от причин или по указанию врача.

4.4 Правила обработки результатов испытаний

4.4.1 По результатам измерения температуры кожи различных участков поверхности тела (рисунок 1) определяют средневзвешенную температуру кожи T_k , °С, по формуле

$$T_k = 0,0886 T_1 + 0,34 (T_2 + T_3 + T_4 + T_5)/4 + 0,134 T_6 + 0,045 T_7 + \\ + 0,203 (T_8 + T_9)/2 + 0,125 T_{10} + 0,0664 T_{11}, \quad (1)$$

где $T_1 - T_{11}$ соответственно температура кожи лба, груди, спины, живота, поясницы, плеча, кисти, бедра (верхняя и нижняя часть), голени, стопы.

4.4.2 По результатам измерения плотности теплового потока определяют средневзвешенный тепловой поток \bar{q}_n аналогично формуле 1.

4.4.3 Определяют средневзвешенный тепловой поток из средневзвешенных значений с 20-й по 60-ю минуту испытания.

4.4.4 Рассчитывают среднюю температуру воздуха T_n за период испытания.

4.4.5 Определяют теплоизоляцию комплекта СИЗ I_k по формуле

$$I_k = (T_k - T_n)/\bar{q}_n, \quad (2)$$

где T_k — средневзвешенная температура кожи на 55-минуте испытания;

T_n — средняя температура воздуха за период испытания;

\bar{q}_n — средневзвешенный тепловой поток за период с 20-й по 60-ю минуту испытания.

4.4.6 Значения T_k , \bar{q}_n и I_k заносят в протокол испытаний СИЗ (приложение Г).

4.5 Допустимая погрешность

4.5.1 Каждый комплект СИЗ должен быть испытан с участием не менее трех человек. Если же комплект СИЗ изготовлен в соответствии с размерами конкретного испытуемого, то исследования могут быть проведены только с его участием.

4.5.2 Число испытаний должно быть определено получением среднего значения теплоизоляции комплекта СИЗ с доверительной вероятностью не менее 0,95 при относительной погрешности не более 6 %.

5 Метод определения теплоизоляции комплекта СИЗ на манекене (метод А2)

5.1 Основные требования к манекену

5.1.1 Манекен должен быть изготовлен по форме и размерам взрослого человека, должен иметь постоянную среднюю температуру. Распределение температуры по поверхности тела манекена должно быть таким же, как и у человека.

5.1.2 Манекен должен быть способен выполнять ходьбу частотой (45 ± 2) шага в минуту. Он должен состоять из головы, груди, спины, живота, ягодиц, рук (плечо и предплечье), кистей (предпочтительно с пальцами, чтобы можно было оценивать перчатки), ног (бедро и голень), стоп. Общая площадь поверхности — $(1,8 \pm 0,3)$ м², а рост (175 ± 10) см. Размеры манекена должны соответствовать стандартным размерам одежды.

5.2 Описание

5.2.1 Манекен должен быть сконструирован таким образом, чтобы поддерживать температуру поверхности тела на постоянном уровне. Не допускается наличие горячих или холодных участков. Средняя температура поверхности — от 32 до 35 °С. Желательно, чтобы средняя температура кистей и стоп была ниже.

5.2.2 Мощность энергии, которую подают на манекен, следует измерять таким образом, чтобы получить точные средние данные о ее значении за весь период исследования. Предельная точность силового оборудования должна быть ± 2 % к средним значениям за период испытания.

5.2.3 Среднюю температуру поверхности манекена следует измерять точечными или распределенными по ней температурными датчиками. Как минимум один датчик должен быть расположен на каждой контролируемой секции. Точечные датчики по своей конструкции могут быть термопарами, датчиками термосопротивления, термисторами и эквивалентными сенсорами. Они должны быть не более 3 мм толщиной, плотно механически и термически прилегать к поверхности манекена. Соединительные провода должны плотно прилегать к поверхности манекена или проходить внутри него, возможны оба варианта.

Точность измерений должна быть $\pm 0,2$ °С. Если используют распределенные по поверхности датчики (например проволочные сопротивления), то они должны быть размещены по поверхности манекена таким образом, чтобы все площади были равновзвешены. Если некоторые такие датчики используют для измерения температуры различных участков поверхности манекена, то тогда при расчете средней температуры полученные с них показания должны быть взвешены по площади участка. Распределенные по поверхности датчики должны иметь маленький диаметр, менее 1 мм, и плотно прилегать к поверхности манекена на всем своем протяжении.

5.2.4 Манекен должен быть расположен в камере размером как минимум $2 \times 2 \times 2$ м, чтобы обеспечить одинаковые условия в пространстве и времени.

5.2.5 Пространственные изменения величин в камере не должны превышать: для температуры воздуха ± 1 %, относительной влажности ± 5 %, подвижности воздуха ± 50 % средних значений. Средняя радиационная температура должна отличаться от средней температуры воздуха не более чем на 2 К.

5.2.6 Временные изменения величин в камере не должны превышать: для температуры воздуха $\pm 0,5$ %, относительной влажности ± 5 %, средней радиационной температуры $\pm 0,5$ %, скорости ветра ± 20 % средних значений за пять минут.

5.2.7 Любой прибор для измерения влажности должен иметь точность измерения относительной влажности ± 5 %, при повторных измерениях ± 3 %. Возможна одна единственная локализация датчика, чтобы вести мониторинг влажности при условии одинакового временного распределения.

5.2.8 Любой температурный датчик должен иметь точность $\pm 0,15$ °С. Датчик должен иметь «постоянную по времени» не более минуты. Датчики температуры воздуха должны быть расположены спереди на расстоянии 0,5 м от манекена. Допускается использовать один датчик, но использовать множество датчиков предпочтительнее. Если используют один датчик, то он должен располагаться на уровне 1 м от пола. Если же применяют множество датчиков, то их располагают через одинаковые интервалы по высоте, а затем значения усредняют.

5.2.9 Допустимая точность анемометра $\pm 0,05$ %. Данные измерений должны усредняться за минуту в каждой точке измерения. Если скорость движения воздуха не изменяется во времени более чем на $\pm 0,05$ %, то нет необходимости в ее мониторинге в течение всего испытания.

5.3 Выбор комплекта одежды для испытания

5.3.1 Желательно исследовать два идентичных комплекта одежды. При этом различия должны быть отражены в результатах испытаний. Если же используют только один комплект одежды, то необходимо проводить как минимум три испытания.

5.4 Подготовка исследуемого комплекта одежды

5.4.1 Необходимо выбрать размер одежды, соответствующий размерам манекена.

5.4.2 Одежда не должна быть подвергнута стирке или сухой чистке перед испытанием, так как это может повлиять на результаты. Однако если одежда подвергалась этим процедурам, это должно быть отражено в протоколе испытаний.

5.5 Методика

5.5.1 В испытательной камере температура воздуха должна быть, по крайней мере, на 15 °С ниже температуры поверхности манекена или общие теплопотери с поверхности манекена должны быть не менее 40 Вт/м^2 ; скорость ветра должна колебаться от 0,3 до 0,5 м/с; относительная влажность воздуха должна составлять 30—70 %. Средняя температура поверхности манекена должна быть установлена между 32 и 35 °С.

5.5.2 Для измерения результирующей общей теплоизоляции I_{tr} надевают на манекен исследуемую одежду, устанавливают ритм движения манекена (45 ± 2) шага в минуту. Вносят одетый манекен в камеру и ожидают, пока вся система не достигнет стабильного уровня (т.е. показатели средней температуры поверхности манекена и потребления энергии не установятся на постоянном уровне) в соответствии с указаниями, приведенными в 5.2.1.

5.5.3 После достижения равновесного состояния регистрируют температуру поверхности манекена и температуру окружающего воздуха, по крайней мере, каждую минуту. Средние значения этих измерений, полученные за весь 30-минутный период, будут достаточны для определения значений теплоизоляции. Кроме того, каждую минуту следует регистрировать показатели мощности потребляемой энергии.

5.5.4 Для исследования одежды должны быть проведены два независимо повторяющихся испытания. Если различие в результатах испытаний превышает 5 %, то должно быть проведено, по крайней мере, еще одно испытание. Если исследуется один комплект одежды, то его необходимо

снимать и надевать перед каждым испытанием. В этом случае необходимо учитывать изменения, которые могут иметь место в процессе одевания и обслуживания манекена.

5.5.5 Для измерения результирующей теплоизоляции прилегающего слоя воздуха $I_{a,r}$ проводят исследования на обнаженном манекене в тех же условиях, что описаны выше. Обнаженный манекен должен быть протестирован в начале каждой серии испытания одежды.

5.5.6 Результирующую общую теплоизоляцию и результирующую основную теплоизоляцию исследуемой одежды определяют в комплекте с нижней одеждой А и Б, которая имеет тепловое сопротивление, указанное в приложении Е.

5.6 Расчет результатов испытаний

5.6.1 Расчет результирующей общей теплоизоляции (включая сопротивление прилегающего слоя воздуха) $I_{t,r}$, $\text{м}^2 \cdot \text{К}/\text{Вт}$, проводят на основе результатов, полученных на одетом манекене, по формуле

$$I_{t,r} = \sum f_i [(T_{si} - T_a) a_i / H_{ci}], \quad (3)$$

где f_i — фактор i -й площади манекена ($f_i = a_i / A$);

T_{si} — локальная температура i -й поверхности манекена, °С;

T_a — температура воздуха в испытательной камере, °С;

a_i — площадь i -й поверхности манекена, м^2 ;

H_{ci} — локальная мощность энергии, поступающая к i -й площади манекена, Вт;

A — общая площадь поверхности манекена, м^2 .

5.6.2 Расчет результирующей теплоизоляции прилегающего слоя воздуха проводят на основании данных, полученных с обнаженного манекена с использованием формулы (3).

5.6.3 Расчет результирующей основной теплоизоляции комплекта одежды $I_{cl,r}$, $\text{м}^2 \cdot \text{К}/\text{Вт}$, проводят по формуле

$$I_{cl,r} = I_{t,r} - I_{a,r} \quad (4)$$

где $I_{a,r}$ — некорректно для покрытой поверхности тела. Так как эта коррекция очень мала для одежды с высоким тепловым сопротивлением (приблизительно менее чем 5 % для $0,4 \text{ м}^2 \cdot \text{К}/\text{Вт}$), то цена и затраты на определение фактора коррекции в настоящее время не оправданы.

Значения теплоизоляции комплекта СИЗ, полученные методами А1 и А2, различаются между собой, но если значения результирующей общей теплоизоляции получены при испытании комплекта одежды на «стоячем» манекене (при скорости ветра до 0,15 м/с) и рассчитаны по формуле

$$I_{t,r} \approx [(\sum f_i \cdot T_{si}) - T_a] / \sum H_{ci}, \quad (5)$$

то они сопоставимы (различия не более 6 %) со значением теплоизоляции комплекта СИЗ, определенным с участием человека по формуле (2). При указанных условиях для оценки комплекта СИЗ от пониженных температур можно использовать любой из методов испытания: на человеке или на манекене.

5.7 Протокол

5.7.1 Регистрируют температуру воздуха, его относительную влажность и скорость движения в микроклиматической камере, в которой проводят испытания на манекене, а также результирующую теплоизоляцию прилегающего слоя воздуха, определенную в исследованиях. Регистрируют результирующую основную теплоизоляцию одежды, как среднюю из независимых повторных измерений.

5.8 Повторность и воспроизводимость

5.8.1 Для результирующей основной теплоизоляции точность трех повторных измерений на манекене при исследовании одного и того же комплекта одежды должна составлять 3 %. В межлабораторных испытаниях четырех комплектов одежды, проведенных в четырех лабораториях, среднее отклонение значений результирующей основной теплоизоляции должно составлять не более 8,5 %.

ПРИЛОЖЕНИЕ А
(рекомендуемое)

Градуировка температурных датчиков

Градуировку температурных датчиков с периодичностью не реже раза в шесть месяцев осуществляют погружным способом в ультратермостате, обеспечивающем поддержание температуры с точностью не менее $\pm 0,05$ °С. В качестве агента, заполняющего термостат, следует использовать вазелиновое масло для обеспечения электрической изоляции и хороших условий теплового контакта датчика со средой. Датчики, подлежащие градуировке, погружают в вазелиновое масло, которое с помощью встроенного в термостат механизма непрерывно перемешивают.

Градуировка температурных датчиков ведется при пяти, шести значениях стабилизированной температуры вазелинового масла в диапазоне 20,0—40,0 °С. Электрическое сопротивление температурного датчика измеряют специальным устройством, например цифровым универсальным вольтметром типа В7-23. Полученные данные заносят в протокол.

На основании этих данных для каждого датчика строят график зависимости его электрического сопротивления от температуры среды и/или определяют аналитическую формулу этой зависимости методом регрессионного анализа.

В частности, для датчиков, изготовленных на основе терморезисторов, эта зависимость носит экспоненциальный характер, выраженный в формуле

$$R_i(t) = R_0 \exp \{- K_i (t - t_0)\}, \quad (\text{A.1})$$

где $R_i(t)$ — текущее сопротивление датчика при данной температуре, Ом;
 R_0 — сопротивление датчика при начальной температуре градуировки, Ом;
 K_i — коэффициент пропорциональности, °С⁻¹;
 $(t - t_0)$ — разность данной и начальной температур градуировки, °С.

Уравнение, полученное в результате решения вышепредставленного выражения для каждого датчика имеет вид

$$t = C_0 - C \ln \cdot R(t), \quad (\text{A.2})$$

где t — измеряемая температура, °С;
 C_0, C — постоянные величины, рассчитанные по данным градуировки для каждого датчика;
 $R(t)$ — соответствующее показание прибора, Ом.

Это уравнение позволяет определить температуру поверхности тела по показаниям прибора, измеряющего сопротивление постоянному току конкретного датчика.

Относительная погрешность градуировки δt_i может быть рассчитана по формуле

$$\delta t_i = [\Delta C_0 + \Delta C \ln(R_i) + C \delta R_i] / t_i, \quad (\text{A.3})$$

где $\Delta C_0, \Delta C$ — абсолютные погрешности определения коэффициентов C_0 и C ;
 δR_i — относительная погрешность измерения сопротивления прибором, %;
 δt_i не должна превышать 1 % при доверительной вероятности 0,95.

ПРИЛОЖЕНИЕ Б
(рекомендуемое)

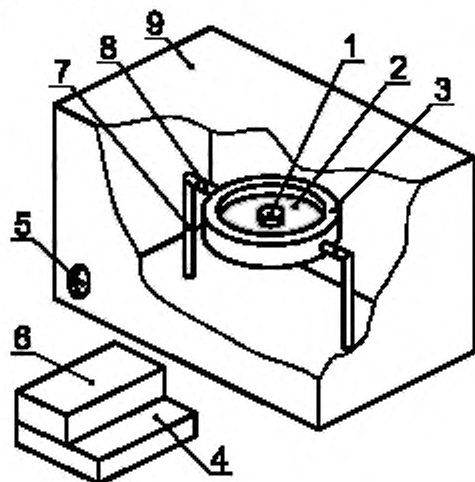
Методика градуировки тепломерных датчиков

Датчики, используемые для определения плотности «сухого» теплового потока с поверхности тела человека (тепломеры), могут быть изготовлены по технологии, предложенной О.А. Герашенко. Эта технология предусматривает получение термобатареи датчиков путем навивки константанового провода на мастер-основу с последующей гальваностегией медью. После растворения мастер-основы готовую термобатарею заливают компаундом на основе полиметилметакрилата, фенолформальдегидного сополимера и эпоксидных смол. Градуировочный коэффициент такого рода датчиков может составлять 60—100 Вт/м²/мВ при площади 1,8 см² и толщине 3 мм.

МЕТОДИКА. Градуировочный коэффициент тепломерных датчиков с периодичностью не реже раза в шесть месяцев определяют на диске диаметром 19,6 см, толщиной 3,5 мм. Диск состоит из двух спаянных по торцу латунных зачерненных пластин, между которыми равномерно распределена электрообогревательная спираль из константановой проволоки (в изоляции) диаметром 0,3 мм. Проволока отделена от металлических поверхностей диска пластинками слюды. Сопротивление нагревательной проволоки составляет 37 Ом. Диск помещен в кольцо из пенопласта с целью уменьшения потерь тепла с торцевой поверхности. Толщина охранного кольца составляет 7 см.

Градуируют тепломерные датчики на горизонтально подвешенном диске (рисунок Б.1), который размещается в камере с относительно спокойным воздухом. Колебание температуры воздуха в течение периода градуировки не должно превышать 0,5 °С.

В центре диска с верхней и нижней его сторон помещают датчики, которые затем меняют местами. Для улучшения контакта датчиков с поверхностью диска они фиксируются на последнем через слой иммерсионного масла или вакуумной смазки. Градуировку тепломерных датчиков проводят при следующих параметрах потребляемого тока: $U = 12$ В, $I = 0,32$ А.



1 — датчик, закрепленный на диске; 2 — диск; 3 — охранное кольцо из пенополиуретана; 4 — средство измерения; 5 — отверстие шлюза для проводов; 6 — регулируемый источник стабилизированного напряжения для питания диска; 7 — неподвижная стойка; 8 — цилиндрический шарнир (для поворота диска); 9 — камера с относительно неподвижным воздухом объемом ≈ 2 м³

Рисунок Б.1 — Общий вид стенда для градуировки тепломерных датчиков

Напряжение с датчиков измеряют устройством типа универсального цифрового вольтметра В7-23 или иным прибором, позволяющим определять напряжение и силу тока с погрешностью не более 0,04.

Для снижения случайных составляющих погрешности измерения необходимо проверить надежность крепления датчиков на диске и убедиться в хорошем контакте поверхности датчика и диска. Желательно исключить электрические и магнитные помехи по электрической сети (работа мощных и импульсных потребителей тока не допускается). Диск подключают к стабилизатору напряжения постоянного тока (рисунок Б.2).

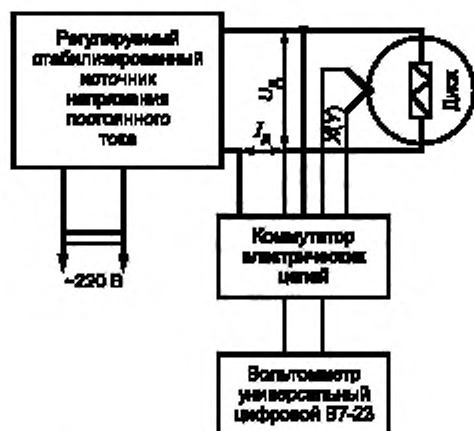


Рисунок Б.2 — Электрическая схема градуировочного стенда

После установления по приборам указанных выше значений силы тока и напряжения диск следует прогревать в течение 120 мин. После этого десятикратно снимают показания ЭДС датчиков, расположенных на верхней X и на нижней Y стороне диска. Результаты измерений заносят в протокол.

Форма протокола результатов

Номер измерения	$U_d, В$	$I_d, А$	ЭДС, мВ	
			X	Y
1				
2				
3				
4				
-				
10				
Средние значения				

Число датчиков, размещаемых на диске, зависит от их размеров. Желательно датчики располагать, отступив от края диска на расстояние не менее 2 см.

Градуировочный коэффициент датчика K рассчитывается по формуле

$$K = (33,41 U_d I_d) / (X + Y), \quad (\text{Б.1})$$

где 33,41 — коэффициент, преобразующий электрическую энергию в тепловую, Вт/ (м² · А · В);

U_d — среднее значение напряжения на диске, В;

I_d — среднее значение тока диска, А;

X, Y — средние значения ЭДС датчика, установленного на верхней (нижней) поверхности диска, мВ.

Относительная погрешность K при соблюдении вышеописанных условий градуировки должна составлять не более 3 % при доверительной вероятности 0,95.

ПРИЛОЖЕНИЕ В
(рекомендуемое)

Форма протокола результатов испытаний комплекта СИЗ с участием человека

- 1 Фамилия, инициалы испытателя _____
- 2 Дата испытания _____
- 3 Возраст _____
- 4 Масса _____
- 5 Рост _____
- 6 Размер _____
- 7 Наименование комплекта СИЗ _____
- Комплектация предметов _____ . Размер _____
- 8 Время суток испытания _____ . Начало _____ . Окончание _____
- 9 Температура воздуха в микроклиматической камере на высоте: 1,7 м _____, 1,5 м _____, 0,1 м _____

Наименование показателя	Время от начала испытания, мин											
	5	10	15	20	25	30	35	40	45	50	55	60
1 Температура кожи, °С: голова грудь спина живот поясница плечо кисть бедро (верх) бедро (низ) голень стопа Средневзвешенная T_k												
2 Плотность сухого теплового потока, Вт/м ² : голова грудь спина живот поясница плечо кисть бедро (верх) бедро (низ) голень стопа Средневзвешенная q_n												
3 Теплоощущение, балл												
4 Температура воздуха на высоте 1,5 м от уровня пола, °С												

Усредненное значение q_n из его значений с 20-й по 60-ю минуту _____

Средняя температура воздуха за период с 20-й по 60-ю минуту _____

Теплоизоляция комплекта СИЗ I_k _____

Ответственные за проведение
испытаний

Личная подпись

Расшифровка подписи

ПРИЛОЖЕНИЕ Г
(рекомендуемое)

Форма протокола результатов расчета теплоизоляции комплекта СИЗ, определенной на человеке

Наименование комплекта СИЗ _____

Номер протокола испытаний	$\bar{q}_{\text{н}}$	$T_{\text{к}}$	$I_{\text{к}}$
1			
2			
⋮			
i			
N	$\Sigma q_{\text{н}}/N$	$\Sigma T_{\text{к}}/N$	$\Sigma I_{\text{к}}/N$

$I_{\text{к}}$ _____; $p \leq$ _____.

Ответственные за проведение
испытаний

Личная подпись

Расшифровка подписи

ПРИЛОЖЕНИЕ Д
(рекомендуемое)

Форма протокола результатов расчета результирующей общей и основной теплоизоляции комплекта СИЗ, определенных на манекене

- 1 Наименование комплекта СИЗ _____
Комплектация предметов _____, Размер _____
- 2 Температура воздуха в микроклиматической камере на высоте:
1,7 м _____; 1,5 м _____; 0,1 м _____
- 3 Скорость ветра _____
- 4 Относительная влажность воздуха _____
- 5 Общая поверхность, м² _____
- 6 Общие теплотери, Вт/м² _____
- 7 Общая мощность нагрева, Вт _____
- 8 Средняя температура поверхности, °С _____
- 9 Результирующая теплоизоляция пограничного слоя воздуха $I_{\text{а,г}}$, м² · К/Вт _____
- 10 Результирующая общая теплоизоляция $I_{\text{г,г}}$, м² · К/Вт; кю _____
- 11 Результирующая основная теплоизоляция $I_{\text{с,г}}$, м² · К/Вт; кю _____

ПРИЛОЖЕНИЕ Е
(обязательное)

Стандартная одежда, используемая в комплекте с одеждой для защиты от холода при проведении исследований на манекене

Т а б л и ц а Е.1 — Нижняя одежда А

Часть одежды	Тепловое сопротивление $R_{cl}, m^2 \cdot K/Wt$ $\pm 10 \%$
01 — нижняя рубашка с длинным рукавом	0,060
02 — длинные кальсоны	0,060
03 — носки	0,053
04 — войлочная обувь	0,189

Т а б л и ц а Е.2 — Нижняя одежда Б

Часть одежды	Тепловое сопротивление $R_{cl}, m^2 \cdot K/Wt$ $\pm 10 \%$
01 — нижняя рубашка с длинным рукавом	0,060
02 — длинные кальсоны	0,060
03 — носки	0,053
04 — войлочная обувь	0,189
05 — теплый жакет	0,100
06 — теплые брюки	0,100
07 — вязанные перчатки	0,082
08 — вязаная шапочка (чепец)	0,060

ПРИЛОЖЕНИЕ Ж
(справочное)

Библиография

- [1] СанПиН 2.2.4.548—96 Гигиенические требования к микроклимату производственных помещений

Ключевые слова: метод, теплоизоляция, комплект СИЗ, пониженная температура воздуха, человек, манекен, плотность теплового потока, температура поверхности кожи, микроклиматическая камера

*Редактор Р.Г. Говердовская
Технический редактор В.Н. Прусакова
Корректор Р.А. Метлова
Компьютерная верстка С.В. Рябовой*

Изд. лиц. № 021007 от 10.08.95. Сдано в набор 10.05.2000. Подписано в печать 26.06.2000. Усл.печ.л. 1,86. Уч. изд.л. 1,47.
Тираж 379 экз. С 5444. Зак. 603.

ИПК Издательство стандартов, 107076, Москва, Колодезный пер., 14.
Набрано в Издательстве на ПЭВМ
Филиал ИПК Издательство стандартов — тип. "Московский печатник", 103062, Москва, Лялин пер., 6.
Плр № 080102