

МЯСОРУБКИ БЫТОВЫЕ

ТЕХНИЧЕСКИЕ УСЛОВИЯ

Издание официальное

ВЗ 12—93/760

**МЕЖГОСУДАРСТВЕННЫЙ СОВЕТ
ПО СТАНДАРТИЗАЦИИ, МЕТРОЛОГИИ И СЕРТИФИКАЦИИ
М и н с к**

Предисловие

1 РАЗРАБОТАН Техническим комитетом по стандартизации ТК 323 "Авиационная техника"

ВНЕСЕН Техническим секретариатом Межгосударственного Совета по стандартизации, метрологии и сертификации

2 ПРИНЯТ Межгосударственным Советом по стандартизации, метрологии и сертификации (протокол № 7—95 от 26 апреля 1995 г.)

За принятие стандарта проголосовали:

Наименование государства	Наименование национального органа стандартизации
Республика Азербайджан	Азгосстандарт
Республика Армения	Армгосстандарт
Республика Беларусь	Белстандарт
Республика Казахстан	Казгосстандарт
Республика Кыргызстан	Кыргыстандарт
Республика Молдова	Госдепартамент Молдовастандарт
Российская Федерация	Госстандарт России
Республика Таджикистан	Таджикгосстандарт
Туркменистан	Главгосинспекция Туркменистана
Республика Узбекистан	Узгосстандарт
Украина	Госстандарт Украины

3 Постановлением Комитета Российской Федерации по стандартизации, метрологии и сертификации от 28 сентября 1995 г. № 493 межгосударственный стандарт ГОСТ 4025—95 введен в действие непосредственно в качестве государственного стандарта Российской Федерации с 1 июля 1996 г.

4 ВЗАМЕН ГОСТ 4025—83

© ИПК Издательство стандартов, 1996

Настоящий стандарт не может быть полностью или частично воспроизведен, тиражирован и распространен в качестве официального издания на территории Российской Федерации без разрешения Госстандарта России

Содержание

1 Область применения	1
2 Нормативные ссылки	1
3 Основные параметры и размеры	2
4 Технические требования	8
5 Требования безопасности	11
6 Правила приемки	12
7 Методы испытаний	12
8 Транспортирование и хранение	15
9 Гарантии изготовителя	15
Приложение А	17
Приложение Б	18

МЯСОРУБКИ БЫТОВЫЕ

Технические условия

Domestic meat mincers.
Specifications

Дата введения 1996—07—01

1 ОБЛАСТЬ ПРИМЕНЕНИЯ

Настоящий стандарт распространяется на бытовые шнековые мясорубки с ручным приводом, предназначенные для измельчения мяса, рыбы и других продуктов (далее — мясорубки).

Стандарт не распространяется на мясорубки, выполняемые в виде насадок к кухонным машинам.

Все требования настоящего стандарта являются обязательными.

Обязательные требования к качеству продукции, обеспечивающие ее безопасность для жизни, здоровья и имущества населения, охрану окружающей среды, изложены в разделе 5.

Стандарт пригоден для целей сертификации.

2 НОРМАТИВНЫЕ ССЫЛКИ

В настоящем стандарте использованы ссылки на следующие стандарты:

ГОСТ 2.601—68 ЕСКД. Эксплуатационные документы

ГОСТ 9.032—74 ЕСЗКС. Покрытия лакокрасочные. Группы, технические требования и обозначения

ГОСТ 9.301—86 ЕСЗКС. Покрытия металлические и неметаллические неорганические. Общие требования

ГОСТ 9.302—88 ЕСЗКС. Покрытия металлические и неметаллические неорганические. Методы контроля

ГОСТ 166—89 Штангенциркули. Технические условия

ГОСТ 860—75 Олово. Технические условия

ГОСТ 2789—73 Шероховатость поверхности. Параметры и характеристики

ГОСТ 7595—79 Мясо. Разделка говядины для розничной торговли

ГОСТ 9013—59 Металлы. Метод измерения твердости по Роквеллу

ГОСТ 14192—77 Маркировка грузов

ГОСТ 15140—78 Материалы лакокрасочные. Методы определения адгезии

ГОСТ 15150—69 Машины, приборы и другие технические изделия. Исполнения для различных климатических районов. Категории, условия эксплуатации, хранения и транспортирования в части воздействия климатических факторов внешней среды

ГОСТ 15846—79 Продукция, отправляемая в районы Крайнего Севера и труднодоступные районы. Упаковка, маркировка, транспортирование и хранение

ГОСТ 18319—83 Ящики из гофрированного картона для бытовых мясорубок. Технические условия

ГОСТ 18321—73 Статистический контроль качества. Методы случайного отбора выборок штучной продукции

ГОСТ 25347—82 Основные нормы взаимозаменяемости. ЕСДП. Поля допусков и рекомендуемые посадки

ГОСТ 26663—85 Пакеты транспортные. Формирование с применением средств пакетирования. Общие технические требования

3 ОСНОВНЫЕ ПАРАМЕТРЫ И РАЗМЕРЫ

3.1 Основные размеры мясорубок и их деталей должны соответствовать указанным на рисунках 1—5. Неуказанные предельные отклонения размеров — H16, h16, J_s16 — по ГОСТ 25347.

Рисунки не определяют конструкцию, форму и неуказанные размеры деталей мясорубок.

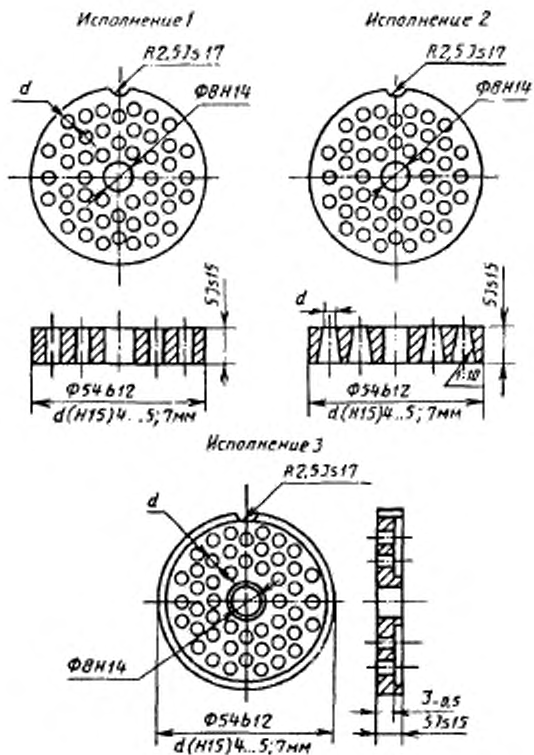


Рисунок 1 — Решетка для фарша

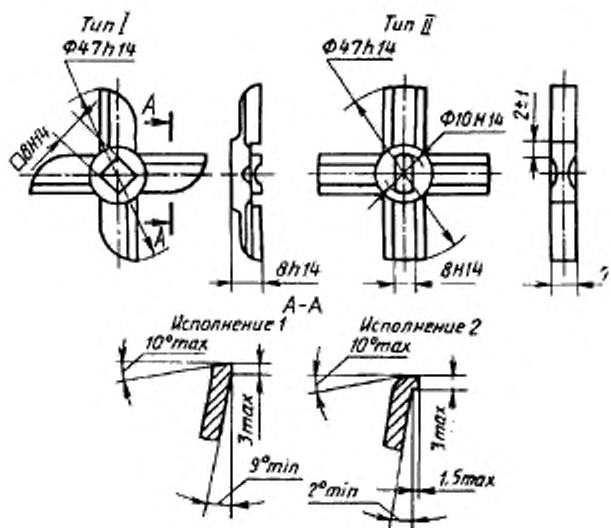


Рисунок 2 — Нож

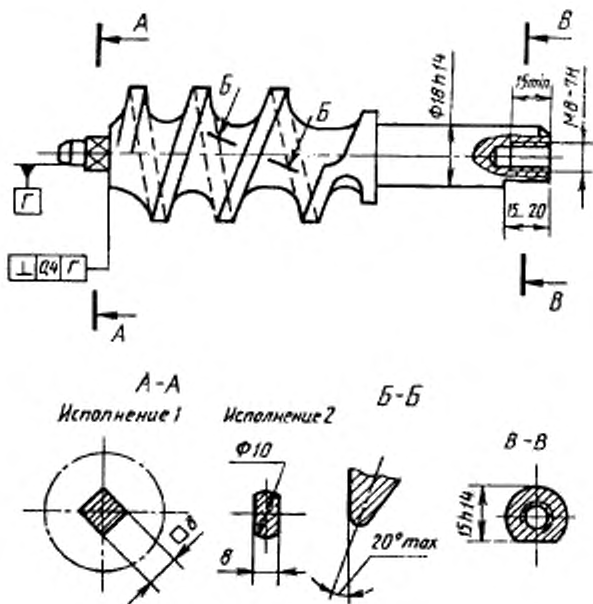
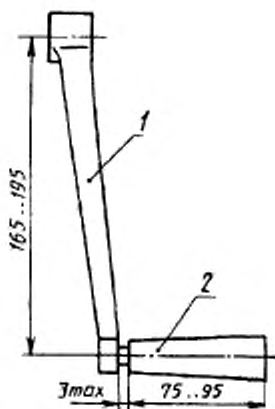


Рисунок 3 — Шнек



1 — рукоятка, 2 — ручка
Рисунок 4 — Рукоятка в сборе

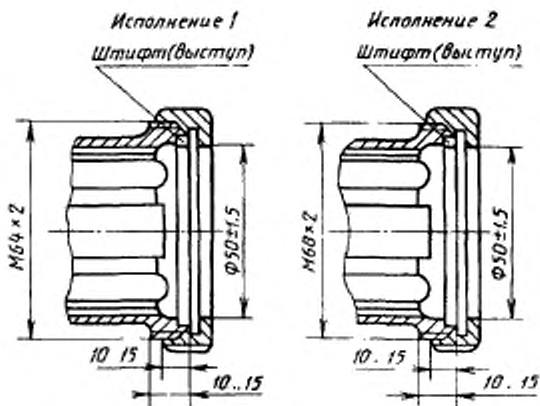


Рисунок 5 — Накидная гайка

3.2 Основные параметры мясорубок должны соответствовать указанным ниже:

а) производительность, кг/ч	32
б) число решеток	2
в) повышение температуры фарша при измельчении, °С	3
г) остаток мяса в мясорубке, г, не более	20
д) масса мясорубки с ножом типа I без дополнительных приставок и решеток, кг, не более	
1,4 — с алюминиевым корпусом,	
2,0 — с чугунным корпусом,	
2,2 — со стальным корпусом	

Применяют другие конструкции ножей и решеток, не ухудшающие потребительские свойства мясорубок и показатели их надежности, с унифицированными присоединительными размерами, обеспечивающими взаимозаменяемость.

Применяют другие конструкции и размеры хвостовика шнека, не ухудшающие их надежность.

Примечание — Масса мясорубки с ножом типа II не должна превышать массу мясорубки с ножом типа I более чем на 0,3 кг.

3.3 Резьбовое соединение накидной гайки с корпусом мясорубки должно соответствовать указанному на рисунке 5.

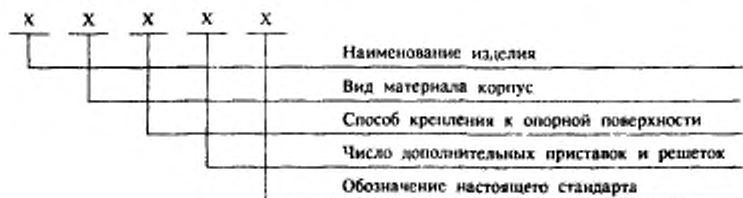
Накидная гайка может быть изготовлена без проточки (канавки), если при этом обеспечены надлежащее качество резьбы и прижим решетки к ножу.

3.4 Корпус мясорубки должен иметь штифт или выступ (фиксатор решетки).

3.5 Зазор между вершинами ребер рабочей полости корпуса и наружной поверхностью витков шнека не должен превышать 1 мм, касание не допускается.

3.6 В рабочей полости корпуса должно быть 8 прямолинейных или 6 спиралесобразных канавок с углом подъема 40—60°.

3.7 Структурная схема условного обозначения мясорубок должна соответствовать приведенной ниже:



Примеры условного обозначения мясорубок: с алюминиевым корпусом (МА) и струбциной (С), без дополнительных решеток и приставок:

Мясорубка МА-С ГОСТ 4025—95;

с чугуниным корпусом (МЧ):

Мясорубка МЧ-С ГОСТ 4025—95;

со стальным корпусом (МС):

Мясорубка МС-С ГОСТ 4025—95;

со стальным корпусом, вакуумным прижимом (В) и тремя дополнительными приставками или решетками:

Мясорубка МС-В-3 ГОСТ 4025—95;

при модернизации:

Мясорубка 1МА-С ГОСТ 4025—95.

4 ТЕХНИЧЕСКИЕ ТРЕБОВАНИЯ

4.1 Мясорубки должны быть изготовлены в соответствии с требованиями настоящего стандарта, по рабочим чертежам и образцам, утвержденным в установленном порядке.

4.2 Мясорубки должны быть изготовлены климатических исполнений УХЛ и ТС категории размещения 4 по ГОСТ 15150.

4.3 Расстояние между лицевой (опорной) поверхностью крышки стола и нижней гранью накидной гайки в любом ее положении должно быть не менее 50 мм.

4.4 Характеристики ножей и решеток мясорубок должны соответствовать приведенным ниже:

а) твердость ножей	47 — 58 HRC ₂
б) твердость решеток, не менее	55 HRC ₂
в) допуск на неплоскостность сопрягаемых рабочих поверхностей, мкм, не более	25
г) коэффициент использования площади решетки, не менее	0,3

4.5 Шнек должен быть однозаходным. Витки должны быть левого направления с переменным шагом, плавно уменьшающимся в направлении подачи продукта.

4.6 Параметры шнека должны соответствовать указанным ниже:

а) общее число витков, не менее	3
б) число витков в закрытой части рабочей полости корпуса, не менее	2
в) утолщение витков (по линии разреза литейной формы), мм, не более	1,5
г) коэффициент уплотнения	1,6 — 2,5

4.7 Параметры шероховатости поверхностей отдельных деталей мясорубок по ГОСТ 2789 должны быть, мкм, не более:

а) рабочих поверхностей R_a ножей и решеток	1,25
вакуумного прижима	0,63
б) наружных необработанных поверхностей корпуса R_z алюминиевого	20
чугунного или стального	40
в) внутренних поверхностей и мест разъема форм R_z	40

4.8 На поверхностях рабочей полости корпуса мясорубки, витков шнека, ножей и решеток раковины, шлаковые включения и трещины не допускаются. На остальных поверхностях допускается исправление дефектов заваркой (запайкой) металлами, допущенными к контакту с пищевыми продуктами.

4.9 Лакокрасочные покрытия наружных поверхностей мясорубок должны быть не ниже класса III по ГОСТ 9.032, иметь прочное соединение с металлом и ровный тон по всей поверхности. Качество адгезии — не ниже 2 баллов по ГОСТ 15140.

Требования к металлическим и защитно-декоративным покрытиям — по ГОСТ 9.301 и ГОСТ 9.302.

4.10 Мясорубки могут иметь устройства, расширяющие их функциональные возможности и повышающие удобство использования, в том числе:

- решетки с отверстиями различных конфигураций и размеров;
- приставки для резки и шинковки овощей;
- приставки для профилирования теста;
- приставки для формования макарон, лапши и вермишели;
- приставки для приготовления сока;
- приставки для набивки колбас;
- индивидуальные упаковки для хранения сменяемых решеток и приставок.

Приведенные характеристики не распространяются на приставки, не предназначенные для обработки мяса.

Требования к приставкам должны быть изложены в технических условиях (ТУ), техническом описании (ТО) на эти приставки.

4.1 Мясорубки не должны иметь повреждений и должны функционировать после механических воздействий при транспортировании.

4.12 Срок службы мясорубки — не менее 10 лет.

4.13 95-процентный ресурс до переточки режущего инструмента должен быть не менее 100 ч.

4.14 Комплектность

В комплект мясорубки должны входить:

- мясорубка в сборе;
- дополнительные решетки и приставки (если они предусмотрены для конкретного типа);
- руководство по эксплуатации по ГОСТ 2.601 или паспорт.

4.15 Маркировка

4.15.1 На корпусе каждой мясорубки должна быть четко нанесена маркировка, содержащая следующие данные:

- товарный знак предприятия-изготовителя;
- обозначение настоящего стандарта.

4.15.2 Маркировка должна быть долговечной и не ухудшать товарный вид изделия.

4.15.3 На индивидуальной таре мясорубки должны быть указаны:

- товарный знак предприятия-изготовителя;
- условное обозначение мясорубки.

4.15.4 Маркировку наносят на русском языке и на языке страны-изготовителя. Допускается маркировка только на русском языке.

4.15.5 Транспортная маркировка — по ГОСТ 14192 со следующим дополнением:

- манипуляционные знаки, соответствующие надписям: "Хрупкое. Осторожно", "Беречь от влаги", "Верх";
- число упакованных мясорубок.

4.15.6 Маркировка для экспорта — в соответствии с требованиями настоящего стандарта, если иное не указано.

4.16 Упаковка

4.16.1 Каждая мясорубка должна быть упакована в индивидуальную тару. Допускается в качестве индивидуальной тары использовать картонные и пластмассовые коробки или полиэтиленовые мешки. При упаковке мясорубки в полиэтиленовый мешок в него вкладывают руководство по эксплуатации или паспорт.

4.16.2 Мясорубки в индивидуальной таре должны быть упакованы в транспортную тару в соответствии с ГОСТ 18319 или другую тару по согласованию с потребителем.

Допускается изготавливать транспортную тару по рабочим чертежам, утвержденным в установленном порядке. Предельная масса груза в таре — не более 30 кг.

4.16.3 При перевозках мелкими партиями (массой до 5000 кг), а также при транспортировании с перегрузками в пути следования мясорубки должны быть упакованы в закрытые грузовые контейнеры.

Примечание — Допускается не упаковывать мясорубки в транспортную тару при условии обеспечения их сохранности.

4.16.4 Пакетирование грузов — по ГОСТ 26663. Параметры пакетов, средства скрепления грузов должны быть указаны в конструкторской документации, утвержденной в установленном порядке.

4.16.5 Упаковка мясорубок, предназначенных для эксплуатации в районах Крайнего Севера и труднодоступных районах, должна соответствовать ГОСТ 15846.

4.16.6 В каждый контейнер (транспортную тару) должен быть вложен упаковочный лист с указанием числа мясорубок, упакованных в одном упаковочном месте, номеров упаковщика и контролера предприятия-изготовителя.

4.16.7 Упаковка мясорубок для экспорта — в соответствии с требованиями настоящего стандарта, если иное не указано.

4.16.8 Детали мясорубки, изготовленные из некоррозионностойкого материала без покрытия, должны быть законсервированы на год.

5 ТРЕБОВАНИЯ БЕЗОПАСНОСТИ

5.1 Детали мясорубок, соприкасающиеся с пищевыми продуктами, должны быть изготовлены из материалов и иметь покрытия, разрешенные Минздравом.

Металлические детали мясорубок, соприкасающиеся с пищевыми продуктами, изготовленные из черных металлов (за исключением термически обработанных поверхностей ножей, решеток, резьб и посадочного места под нож), должны быть покрыты оловом марки 01 пч по ГОСТ 860 или другими материалами, механические и коррозионные свойства которых не ниже свойств олова указанной марки.

5.2 Конструкция загрузочной горловины должна обеспечивать захват продуктов шнеком без применения толкателя.

5.3 Конструкция мясорубок должна позволять собирать и разбирать их вручную без применения каких-либо инструментов.

5.4 Шнек с ножом должен вращаться в любом направлении без заеданий. Усилие прижима решетки к ножу должно быть подобрано затяжкой накидной гайки мясорубки.

5.5 Сила, прикладываемая при измельчении мяса к рукоятке мясорубки, не должна превышать 29 Н. Крепление рукоятки с хвостовиком шнека должно исключать случайное отсоединение рукоятки.

5.6 Узел крепления мясорубки струбциной должен обеспечить

возможность крепления ее к крышке стола толщиной 15—40 мм с выступом крышки от вертикальной поверхности каркаса стола не менее 25 мм.

5.7 Узел вакуумного прижима должен обеспечить усилие отрыва мясорубки от поверхности стола не менее 100 Н.

5.8 В мясорубках рекомендуется предусматривать втулки и другие конструктивные элементы для уменьшения истирания металла.

5.9 В мясорубке не должно быть съемных шайб.

5.10 Детали мясорубок не должны иметь заусенцы, стружку, острые кромки и повреждения защитных покрытий.

5.11 Крепление мясорубки должно исключать возможность повреждения и загрязнения поверхности стола.

5.12 При измельчении мяса выделяющийся сок не должен вытекать в зазор между корпусом мясорубки и хвостовиком шнека и не должно быть возврата фарша в загрузочную горловину.

6 ПРАВИЛА ПРИЕМКИ

6.1 Мясорубки должны быть подвергнуты испытаниям, подтверждающим соответствие продукции всем требованиям настоящего стандарта.

6.2 Порядок испытаний мясорубок приведен к приложению Б.

7 МЕТОДЫ ИСПЫТАНИЙ

7.1 Установочные и присоединительные размеры (разделы 3 и 4) следует проверять с помощью специального или универсального инструмента или шаблонов, обеспечивающих точность измерения, указанную в рисунках 1 — 5.

7.2 Испытания следует проводить при температуре окружающей среды (20 ± 5) °С и относительной влажности от 45 до 80%. Если мясорубки хранят при температуре окружающей среды ниже минус 5 °С, их необходимо перед испытаниями выдержать при температуре (20 ± 5) °С не менее 24 ч.

7.3 Внешний осмотр мясорубок по 4.1 (в части соответствия образцу); 5.11; 4.10; 4.14; 5.3; 5.8; 5.9 проводят без использования увеличительных приборов. Внешним осмотром проверяют соответствие утвержденным образцам (4.1; 4.9 и 5.1), наличие и правильность маркировки (4.15), качество упаковки (4.16.1; 4.16.2; 4.16.4 — 4.16.6), наличие консервационной смазки (4.16.8), отсутствие заусенцев, стружки и острых кромок (5.10).

7.4 Проверка основных параметров мясорубки (3.2)

7.4.1 Производительность мясорубки следует проверять на стенде для испытания мясорубки (приложение А) в порядке, указанном ниже.

Навеску сырой говядины по ГОСТ 7595 без костей, сухожилий и хрящей температурой (23 ± 2) °С нарезают на полосы размерами $25 \times 25 \times 12$ мм. Устанавливают емкость для сбора фарша. Мясо измельчают на мясорубке при частоте вращения рукоятки (70 ± 2) об/мин через решетку для мелкого фарша с отверстиями диаметром 4—5 мм. Подача мясных полос в мясорубку должна быть равномерной и непрерывной.

Фарш, полученный в течение 60 с, взвешивают с абсолютной погрешностью ± 10 г.

Время измельчения измеряют с момента выхода фарша через решетку мясорубки.

За результат принимают среднее арифметическое значение, полученное из трех измерений.

По окончании испытаний определяют наличие вытекания жидкости из решетки.

7.4.2 Температуру фарша до и после измельчения измеряют термометром с абсолютной погрешностью не более ± 5 °С.

7.4.3 Остаток мяса, находящийся в рабочей полости корпуса, на ноже и шнеке, в решетке и накидной гайке, взвешивают на весах с абсолютной погрешностью ± 1 г.

7.5 Качество измельчения мяса (5.12) следует проверять визуально. Результаты испытаний считают удовлетворительными, если сок не вытекает через отверстие для хвостовика шнека из-под зажимной гайки и не скапливается в рабочей полости корпуса, а фарш не возвращается в зону загрузочной горловины.

7.6 Испытание мясорубок на транспортабельность (4.11) следует проводить на испытательном стенде (приложение А) со средним ускорением $(24 \pm 2,4)$ м/с² и условной частотой 9 Гц в течение (36 ± 2) мин. Мясорубку в транспортной таре крепят на платформе испытательного стенда в положении, соответствующем условиям транспортирования без дополнительных устройств.

Мясорубки считают выдержавшими испытание, если после испытания на стенде при осмотре не было обнаружено повреждений транспортной тары, индивидуальной упаковки и самих мясорубок.

7.7 Захват продуктов шнеком проверяют визуально (5.2). Результаты считают удовлетворительными, если при равномерной подаче мяса в мясорубку для его захвата не применяют толкатель.

7.8 Проверка мясорубок на соответствие 5.4 должна быть проведена следующим образом. Мясорубку устанавливают на опорную поверхность без крепления к столу. Проворачивают рукоятку троекратно в каждую сторону.

7.9 Значение силы, прикладываемой к ручке рукоятки при измельчении мяса (5.5), проверяют следующим образом.

Рукоятку мясорубки неподвижно устанавливают в верхнем положении. Силу к динамометру прикладывают в плоскости, перпендикулярной к оси рукоятки по ходу ее вращения. Допускается применять другие методы измерения силы, прикладываемой к ручке рукоятки.

7.10 Проверку основных параметров мясорубки проводят на специальном стенде. Схема стенда приведена в приложении А.

Проверку по 7.4; 7.5; 7.7 и 7.9 проводят одновременно.

7.11 Проверку крепления мясорубки к столу (5.6) проводят на чистой сухой поверхности специальных шаблонов с двухсторонним светлым пластиковым покрытием. Мясорубку последовательно крепят к шаблонам толщиной 15 и 40 мм, которые имеют выступы относительно вертикальной плоскости (25 ± 2) мм. Шпек неподвижно закрепляют, и к ручке рукоятки прикладывают силу 50 Н в течение (60 ± 5) с. Затем мясорубку снимают со стола.

Результаты испытаний считают удовлетворительными, если не произошло смещение мясорубки и если на поверхностях стола и мясорубки не были обнаружены следы повреждений и загрязнения (5.11).

7.12 Силу отрыва вакуумного прижима мясорубки проверяют в порядке по 7.9. Сила, прикладываемая к динамометру в плоскости, перпендикулярной к опорной поверхности, должна быть в пределах, указанных в 5.7.

7.13 Твердость ножей и решеток (4.4) следует проверять методом Роквелла по ГОСТ 9013 с абсолютной точностью I HRC₃. Остальные параметры ножей и решеток проверяют с помощью измерительного инструмента или шаблонов, обеспечивающих требуемую точность измерения.

7.14 Коэффициенты использования площади решетки (4.4) и уплотнения шнека (4.6) следует определять, как указано ниже.

Коэффициент использования площади решетки определяют отношением суммы площадей отверстий решетки диаметром d (см. рисунок 1) к площади кольца, описываемого лезвиями ножа. Наружный и внутренний диаметры кольца измеряют штангенциркулем по ГОСТ 166.

Для определения коэффициента уплотнения шнека впадины конца первого витка и конца винтовой линии шнека заполняют пластилином или аналогичным материалом, затем пластилин рассекают по плоскости, проходящей вдоль оси шнека, и определяют площади осевых сечений.

Коэффициент уплотнения шнека K вычисляют по формуле

$$K = \frac{S_1}{S_2},$$

где S_1 — площадь осевого сечения межвитковой впадины начала шнека, мм²;

S_2 — площадь осевого сечения конца шнека, мм².

Остальные параметры шнека следует проверять при внешнем осмотре, а также с помощью универсального или специального измерительного инструмента или шаблонов, обеспечивающих точность измерения, указанную на рисунке 3.

7.15 Шероховатость поверхностей мясорубки (4.7) следует проверять внешним осмотром и с помощью профилометра.

7.16 Массу мясорубки (3.2) следует проверять взвешиванием на весах с абсолютной погрешностью ± 5 г.

7.17 Показатели долговечности (4.12) проверяют путем подконтрольной эксплуатации по методике, утвержденной в установленном порядке.

7.18 Качество маркировки (4.15.2), кроме маркировки, выполненной литьем или деформированием поверхности, проверяют следующим образом: протирают вручную в течение 15 с куском ткани, смоченной в воде. После испытаний маркировка должна быть ясно различима.

8 ТРАНСПОРТИРОВАНИЕ И ХРАНЕНИЕ

8.1 Мясорубки транспортируют в крытых транспортных средствах всех видов в соответствии с правилами перевозки грузов, действующими на транспорте данного вида. Транспортирование в районы Крайнего Севера и труднодоступные районы — по ГОСТ 15846.

8.2 Транспортирование грузов пакетами — по ГОСТ 26663.

8.3 Условия транспортирования — по группе 1(Л) ГОСТ 15150.

8.4 Условия хранения — по группе 1(Л) ГОСТ 15150.

9 ГАРАНТИИ ИЗГОТОВИТЕЛЯ

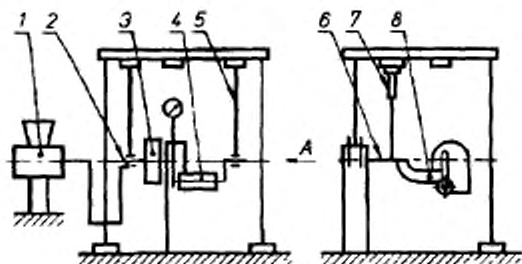
9.1 Изготовитель должен гарантировать соответствие мясорубок требованиям настоящего стандарта при соблюдении правил эксплуатации, хранения и транспортирования.

9.2 Гарантийный срок эксплуатации мясорубок — 2 года с момента продажи через розничную торговую сеть.

9.3 Гарантийный срок эксплуатации мясорубок, предназначенных для экспорта, — 12 мес со дня продажи потребителю, но не более 24 мес с момента проследования их через Государственную границу государства-изготовителя при условии соблюдения правил эксплуатации, транспортирования и хранения.

ПРИЛОЖЕНИЕ А
(рекомендуемое)

А



- 1 — мясорубка, 2 — поводок, 3 — редуктор, 4 — двигатель, 5 — стойка, 6 — планка, 7 — индикатор часового типа, 8 — рычаг
Стенд для испытания мясорубки

ПРИЛОЖЕНИЕ Б
(рекомендуемое)

Каждая мясорубка должна быть, как правило, подвергнута предприятием-изготовителем приемо-сдаточным испытаниям на соответствие 4.1 (в части соответствия образцу), 4.7, 4.10, 4.14, 5.4, 5.8, 5.9, 5.11.

Проверку на соответствие 4.7, 5.8, 5.9, 5.11 допускается проводить на трех мясорубках от партии. За партию принимают число мясорубок, предъявленных к приему по одному документу. Результаты выборочной проверки распространяют на всю партию.

Периодические испытания мясорубок следует проводить, как правило, не реже одного раза в два года не менее чем на трех мясорубках, взятых методом случайного отбора по ГОСТ 18321, из числа прошедших приемо-сдаточные испытания на соответствие всем требованиям настоящего стандарта, кроме 4.12 и 4.13.

Если в результате периодических испытаний обнаруживают, что хотя бы один испытываемый образец не соответствует настоящему стандарту, то повторным испытаниям следует, как правило, подвергать удвоенное число образцов.

Результаты повторных испытаний являются окончательными.

Испытания по показателям надежности (4.12 и 4.13) следует проводить не реже одного раза в два года.

УДК 641.512.4.006.354 ОКС 97.040.50 У16 ОКСТУ 5157

Ключевые слова: шнековые мясорубки, ручной привод, измельчение мяса и рыбы

Редактор *Л В Афанасенко*
Технический редактор *Н С Гришанова*
Корректор *В И Варенцова*
Компьютерная верстка *С В Рябова*

Сдано в набор 13 11 95 Подписано в печать 06 12 95 Усл печ л 1,40
Усл кр -отт 1,40 Уч -изд л 1,20 Тираж 336 экз С3033 Зак 6187

ИПК Издательство стандартов
107076, Москва, Колодезный пер., 14
ЛР № 021007 от 10 08 95
Набрано в Издательстве на ПЭВМ
Филиал ИПК Издательство стандартов — тип "Московский печатник"
Москва Лялин пер., 6