

ГОСТ Р 50730.2—95

ГОСУДАРСТВЕННЫЙ СТАНДАРТ РОССИЙСКОЙ ФЕДЕРАЦИИ

ПРИБОРЫ ФЕРРИТОВЫЕ СВЧ
МЕТОДЫ ИЗМЕРЕНИЯ ПРЯМЫХ ПОТЕРЬ НА ВЫСОКОМ
УРОВНЕ МОЩНОСТИ

Издание официальное

ГОССТАНДАРТ РОССИИ
Москва

ГОСТ Р 50730.2—95

Предисловие

- 1 РАЗРАБОТАН** Научно-исследовательским институтом «Домен»
- ВНЕСЕН** Техническим комитетом (ТК 303) «Изделия электронной техники, материалы, оборудование»
- 2 ПРИНЯТ И ВВЕДЕН В ДЕЙСТВИЕ** Постановлением Госстандарта России от 24.01.95 № 12
- 3 ВВЕДЕН ВПЕРВЫЕ**

© Издательство стандартов, 1995

Настоящий стандарт не может быть полностью или частично воспроизведен, тиражирован и распространен в качестве официального издания без разрешения Госстандарта России

СОДЕРЖАНИЕ

1 Область применения	1
2 Нормативные ссылки	1
3 Общие положения	2
4 Метод I	3
5 Метод II	5
6 Метод III	7
7 Метод IV	10
8 Приложение А. Методика расчета погрешностей измерения потерь	13
9 Приложение Б. Результаты расчета погрешностей измерения прямых потерь ПФ СВЧ для конкретных значений КСВН измеряемого ПФ СВЧ и элементов измерительной установки (без использования подключающих устройств)	16

ГОСУДАРСТВЕННЫЙ СТАНДАРТ РОССИЙСКОЙ ФЕДЕРАЦИИ

ПРИБОРЫ ФЕРРИТОВЫЕ СВЧ

Методы измерения прямых потерь на высоком уровне мощности

Microwave ferrite devices. Methods of measurement
of losses at high power level

Дата введения 1996—01—01

1 ОБЛАСТЬ ПРИМЕНЕНИЯ

Настоящий стандарт устанавливает четыре метода измерения прямых потерь (далее—потерь): вентилях, циркуляторов, переключателей и потерь фазовращателей в диапазоне частот 0,01—178 ГГц;

I — метод непосредственной оценки потерь по отношению мощностей на входе и выходе измеряемого ПФ СВЧ в диапазоне частот 0,01—78,33 ГГц;

II — нулевой метод с использованием измерительного аттенюатора и дифференциального усилителя протектированных сигналов в диапазоне частот 0,01—78,33 ГГц;

III — нулевой метод с использованием измерительного аттенюатора и направленного ответвителя выходного сигнала в качестве суммирующего устройства в диапазоне частот 0,01—78,33 ГГц;

IV — нулевой метод с использованием измерительного аттенюатора и отдельного направленного устройства с переходным ослаблением 3 дБ в диапазоне частот 0,01—78,33 ГГц.

Общие требования к условиям и режимам измерения, аппаратуре, подготовке и проведению измерений, показателям точности измерений и требования безопасности — по ГОСТ Р 50730.1.

2 НОРМАТИВНЫЕ ССЫЛКИ

В настоящем стандарте использована ссылка на ГОСТ Р 50730.1—95. Приборы ферритовые СВЧ. Общие требования при измерении параметров.

Издание официальное

★

3 ОБЩИЕ ПОЛОЖЕНИЯ

3.1 Аппаратура

3.1.1 Подключающие устройства должны иметь КСВН не более:
1,1 для коаксиальных ПФ СВЧ в диапазоне частот до 4 ГГц
и волноводных ПФ СВЧ до 37,5 ГГц включ.;

1,15 — для коаксиальных ПФ СВЧ в диапазоне частот св.
4 ГГц и волноводных ПФ СВЧ св. 37,5 ГГц.

3.1.2 Направленные ответвители должны иметь:

— направленность не менее 25 дБ;

КСВН основного канала не более 1,1 для коаксиальных направленных ответвителей в диапазоне частот до 4 ГГц включ. и для волноводных направленных ответвителей в диапазоне частот до 37,5 ГГц включ. и не более 1,15 для коаксиальных и волноводных направленных ответвителей в диапазоне выше этих частот.

3.2 Обработка результатов

3.2.1 Значение потерь ПФ СВЧ (α) в децибелах с использованием подключающих устройств и отрезка регулярного волновода вычисляют по формуле

$$\alpha = \alpha_{\text{изм}} - \alpha_{\text{п.у}} + \alpha_{\text{о.р.в}}, \quad (1)$$

где $\alpha_{\text{изм}}$ — измеренное значение потерь ПФ СВЧ;

$\alpha_{\text{п.у}}$ — потери подключающих устройств, учитываемые в случае калибровки измерительной установки без подключающих устройств;

$\alpha_{\text{о.р.в}}$ — потери отрезка регулярного волновода, включаемого при калибровке измерительной установки вместо ПФ СВЧ.

3.2.2 Необходимость учета потерь подключающих устройств ($\alpha_{\text{п.у}}$) и отрезка регулярного волновода ($\alpha_{\text{о.р.в}}$) устанавливают в ТУ на ПФ СВЧ конкретных типов.

3.2.3 Погрешность определения суммарных потерь подключающих устройств и/или отрезка регулярного волновода не должна превышать одной трети погрешности измерения потерь, установленной для используемого метода в ТУ на ПФ СВЧ конкретных типов.

3.3 Показатели точности измерений

Минимальное значение погрешности измерения потерь для конкретных значений КСВН ПФ СВЧ и элементов измерительной установки приведены в приложении Б.

4 МЕТОД 1

4.1 Принцип измерений

Потери определяют путем сравнения мощностей СВЧ сигналов прямой волны на входе и выходе ПФ СВЧ.

4.2 Аппаратура

4.2.1 Потери измеряют на установке, структурная схема которой приведена на рисунке 1.

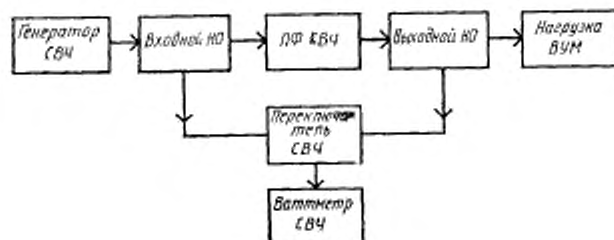


Рисунок 1

4.2.2 Направленные ответвители (НО) должны иметь разность переходных ослаблений не более 2 дБ.

4.2.3 Допускается для определения отношения мощностей на входе и выходе ПФ СВЧ вместо переключателя СВЧ и ваттметра СВЧ использовать другие измерительные приборы, например два ваттметра СВЧ, подключаемые к выходам вторичных каналов ответвителей, если при этом погрешность измерения потерь ПФ СВЧ не выходит за пределы, установленные настоящим стандартом.

4.2.4 Направленные ответвители и дополнительные устройства (например коаксиальные кабели) должны иметь ослабления, обеспечивающие мощность сигнала СВЧ на входе измерителя мощности, превышающую половину его наиболее чувствительного предела измерения.

4.2.5 Среднее квадратическое значение случайной погрешности измерительной установки должно находиться в пределах $\pm 0,05$ дБ.

4.3 Подготовка к измерениям

4.3.1 Исключают из тракта ПФ СВЧ или заменяют его отрезком регулярного волновода.

4.3.2 Подают в тракт заданный уровень мощности СВЧ.

4.3.3 Устанавливают такой предел измерения на ваттметре СВЧ (или регулируют ослабление дополнительных устройств, например аттенюаторов), при котором показания ваттметра, подключенного к входному направленному ответвителю, превышают половину выбранного предела измерений, и отсчитывают эти показания.

4.3.4 Отсчитывают показания ваттметра СВЧ, подключенного к выходному направленному ответвителю. Отношение мощностей в каналах входного и выходного направленных ответвителей (ΔK_i) в децибелах вычисляют по формуле

$$\Delta K_i = 10 \lg \left(\frac{\beta_1}{\beta_2} \right)_i, \quad (2)$$

где β_1, β_2 — показания ваттметра (ваттметров) СВЧ в каналах входного и выходного направленных ответвителей;

i — порядковый номер пары отсчетов β_1 и β_2 .

Повторяют операцию не менее 10 раз.

4.3.5 Калибровочную поправку (ΔK_k) в децибелах вычисляют по формуле

$$\Delta K_k = \frac{1}{m} \sum_{i=1}^m \Delta K_i, \quad (3)$$

где m — количество пар отсчетов.

4.3.6 Среднее квадратическое отклонение результата измерения калибровочной поправки [$\sigma(\Delta K_i)$] в децибелах вычисляют по формуле

$$\sigma(\Delta K_i) = \sqrt{\frac{\sum_{i=1}^m (\Delta K_i - \Delta K_k)^2}{m-1}}. \quad (4)$$

Значение $\sigma(\Delta K_i)$ должно находиться в пределах, установленных пунктом 4.2.5.

4.3.7 Если $\sigma(\Delta K_i)$ выходит за пределы требований 4.2.5, увеличивают количество пар отсчетов m .

4.4 Измерение при согласованной нагрузке тракта

4.4.1 Включают в тракт ПФ СВЧ.

4.4.2 Подают в тракт заданный уровень мощности СВЧ.

4.4.3 Определяют отношение мощностей в каналах входного и выходного направленных ответвителей ($\Delta K'_i$) в децибелах аналогично 4.3.4 (m раз в соответствии с 4.3.7).

4.5 Обработка результатов измерения при согласованной нагрузке тракта

Потери ПФ СВЧ ($\alpha_{\text{нзм}}$) в децибелах вычисляют по формуле

$$\alpha_{\text{нзм}} = \frac{1}{m} \sum_{i=1}^m \Delta K_i' - \Delta K_{\text{к}}. \quad (5)$$

4.6 Измерение при несогласованной нагрузке тракта

4.6.1 Включают в тракт ПФ СВЧ. К выходу измерительной установки подключают несогласованную нагрузку.

4.6.2 Выполняют операции по 4.4.2 стандарта. Определяют отношение мощностей ($\Delta K_i'$) аналогично 4.3.4.

4.6.3 Изменяют фазу отраженного от несогласованной нагрузки сигнала на 180° .

4.6.4 Определяют отношение мощностей $\Delta K_i''$ в децибелах аналогично 4.3.4.

4.7 Обработка результатов измерения при несогласованной нагрузке тракта

Потери ПФ СВЧ ($\alpha_{\text{нзм}}$) в децибелах вычисляют по формуле

$$\alpha_{\text{нзм}} = \frac{1}{2m} \sum_{i=1}^m (\Delta K_i' + \Delta K_i'') - \Delta K_{\text{к}}. \quad (6)$$

4.8 Показатели точности измерений

4.8.1 Погрешность измерения потерь вентилях, циркуляторов и переключателей при согласованной нагрузке тракта с установленной вероятностью 0,95 находится в пределах $\pm 0,4$ дБ.

4.8.2 Погрешность измерения потерь вентилях, циркуляторов и переключателей при несогласованной нагрузке тракта с установленной вероятностью 0,95 находится в пределах $\pm 0,45$ дБ.

4.8.3 Погрешность измерения потерь фазовращателей с установленной вероятностью 0,95 находится в пределах $\pm 0,5$ дБ.

5 МЕТОД II

5.1 Принцип измерений

Потери определяют путем сравнения амплитуд протектированных сигналов прямой волны, выделяемых с помощью направленных ответвителей с входа и выхода ПФ СВЧ, нулевым методом в дифференциальном усилителе с использованием в качестве меры потерь измерительного аттенюатора СВЧ.

5.2 Аппаратура

5.2.1 Потери измеряют на установке, структурная схема которой приведена на рисунке 2.

5.2.2 Выходной НО должен иметь КСВН вторичного канала не более 1,15.

5.2.3 Измерительный аттенуатор в пределах изменения ослабления не менее 2 дБ должен удовлетворять следующим требованиям:

- КСВН — не более 1,2;
- погрешность установки ослабления — в пределах $\pm 0,1$ дБ.

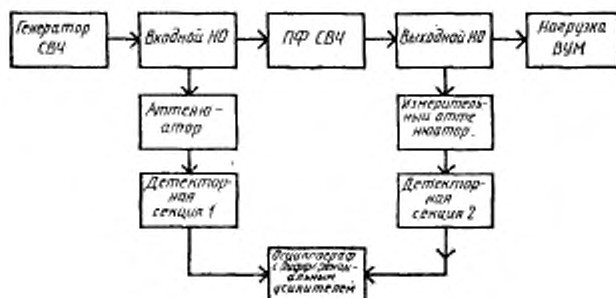


Рисунок 2

5.2.4 Осциллограф должен иметь минимальное значение коэффициента отклонения не более 1 мВ/дел.

5.2.5 Детекторные секции должны быть идентичной конструкции и иметь чувствительность не менее 100 мВ/мВт.

Детекторная секция 2 (при необходимости с согласующим устройством) должна иметь КСВН не более 1,3.

5.2.6 Мощность на входах детекторных секций при минимальной чувствительности, указанной в 5.2.4, 5.2.5, должна быть не менее 10 мВт в импульсном режиме и не менее 5 мВт в режиме непрерывной генерации.

5.3 Подготовка к измерениям

5.3.1 Выполняют операции по 4.3.1, 4.3.2.

5.3.2 Устанавливают на измерительном аттенуаторе ослабление, превышающее ожидаемое значение потерь ПФ СВЧ в 1,5—2 раза, — ρ_0 .

5.3.3 Изменяют ослабление аттенюатора во входном (опорном) канале до получения на осциллографе минимальной амплитуды разностного сигнала.

Изменяют ослабление измерительного аттенюатора на 0,05 дБ в ту или другую сторону от значения β_0 , фиксируют изменение амплитуды разностного сигнала в ту или другую сторону от минимального значения по 5.3.3. Органами управления осциллографом увеличивают эту амплитуду до значения, составляющего не менее одного деления масштабной сетки шкалы осциллографа.

5.4 Измерение потерь при согласованной нагрузке тракта

5.4.1 Выполняют операции по 4.4.1, 4.4.2.

5.4.2 Изменяют ослабление измерительного аттенюатора до получения минимальной амплитуды разностного сигнала на осциллографе и отсчитывают значение ослабления — β_2 .

5.5 Обработка результатов измерения при согласованной нагрузке тракта

Потери ПФ СВЧ ($\alpha_{изм}$) в децибелах вычисляют по формуле

$$\alpha_{изм} = \beta_0 - \beta_2 \quad (7)$$

5.6 Измерение потерь при несогласованной нагрузке тракта

5.6.1 Выполняют операции по 4.6.1, 4.4.2, 5.4.2, 4.6.3.

5.6.2 Изменяют ослабление измерительного аттенюатора до получения минимальной амплитуды разностного сигнала на осциллографе и отсчитывают значение ослабления — β_3 .

5.7 Обработка результатов измерения при несогласованной нагрузке тракта

Потери ПФ СВЧ ($\alpha_{изм}$) в децибелах вычисляют по формуле

$$\alpha_{изм} = \beta_0 - \frac{1}{2} (\beta_2 + \beta_3). \quad (8)$$

5.8 Показатели точности измерений

5.8.1 Погрешность измерения потерь вентилях, циркуляторах и переключателях при согласованной нагрузке тракта с установленной вероятностью 0,95 находится в пределах $\pm 0,4$ дБ.

5.8.2 Погрешность измерения потерь вентилях, циркуляторах и переключателях при несогласованной нагрузке тракта с установленной вероятностью 0,95 находится в пределах $\pm 0,5$ дБ.

5.8.3 Погрешность измерения потерь фазовращателей с установленной вероятностью 0,95 находится в пределах $\pm 0,5$ дБ.

6 МЕТОД III

6.1 Принцип измерений

Потери определяют путем сравнения мощностей СВЧ сигналов

прямой волны, выделяемых с помощью направленных ответвителей с входа и выхода ПФ СВЧ, нулевым методом в сумматоре, которым служит выходной направленный ответвитель, с использованием в качестве меры потерь измерительного аттенюатора СВЧ.

6.2 Аппаратура

6.2.1 Потери измеряют на установке, структурная схема которой приведена на рисунке 3.

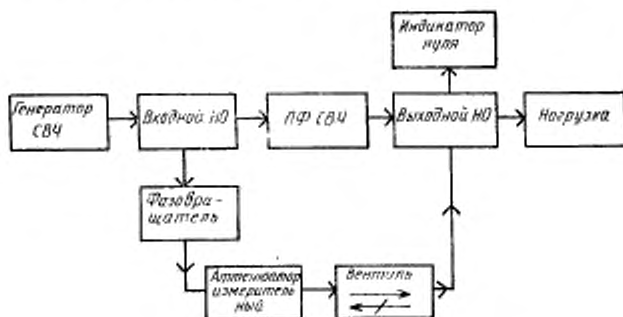


Рисунок 3

6.2.2 В качестве индикатора нуля могут быть использованы ваттметр, детекторная секция с осциллографом и др.

Ваттметр должен иметь нижний предел измерения мощности не более 10^{-5} Вт; осциллограф должен иметь минимальный коэффициент отклонения не более 1 мВ/дел; детекторная секция должна иметь чувствительность не менее 100 мВ/мВт.

6.2.3 Фазовращатель должен иметь КСВН не менее 1,1; изменение потерь фазовращателя при изменении фазы в пределах $0-360^\circ$ ($\Delta\alpha$) должно находиться в пределах $\pm 0,05$ дБ.

6.2.4 Вентили должны иметь суммарное значение прямых и обратных потерь не менее 20 дБ, значение КСВН со стороны входа совместно с дополнительными устройствами, включенными между вентилем и измерительным аттенюатором, должно быть не более 1,3.

6.2.5 Входной НО должен иметь КСВН вторичного канала не более 1,15.

6.2.6 Суммарное ослабление сигнала СВЧ за счет: входного направленного ответвителя, фазовращателя, начального ослабления измерительного аттенюатора, вентилей не должно превышать

значения переходного ослабления выходного направленного ответвителя.

Мощность на входе вторичного канала выходного НО со стороны вентиля при минимальной чувствительности индикатора нуля, указанной в 6.2.2, должна быть не менее 100 мВт в импульсном режиме и не менее 5 мВт в режиме непрерывной генерации.

6.2.7 Разность электрических длин путей прохождения сигналов СВЧ, суммируемых во вторичном канале выходного НО через цепочки элементов, в которую входит входной НО, фазовращатель, измерительный аттенюатор, вентиль, выходной направленный ответвитель и цепочки элементов, в которую входят входной НО, ПФ СВЧ с подключающими устройствами или отрезок регулярного волновода, выходной НО, совместно с дополнительными устройствами, включенными между ними, должна находиться в пределах $\pm 3600^\circ$.

6.2.8 Измерительный аттенюатор должен соответствовать требованиям 5.2.4.

6.3 Подготовка к измерениям

6.3.1 Выполняют операции по 4.3.1, 4.3.2.

6.3.2 Изменяют фазовый сдвиг фазовращателя и ослабление измерительного аттенюатора до получения на индикаторе нуля минимальной амплитуды разностного сигнала.

6.3.3 Отсчитывают показания измерительного аттенюатора — β_0 .

6.3.4 Изменяют ослабление измерительного аттенюатора на 0,05 дБ в ту или другую сторону от значения β_0 . Изменяют фазовый сдвиг фазовращателя до получения на индикаторе нуля минимальной амплитуды разностного сигнала. Органами управления индикатора нуля повышают его чувствительность до получения амплитуды разностного сигнала не менее одного деления шкалы.

6.4 Измерение потерь при согласованной нагрузке тракта

6.4.1 Выполняют операции по 4.4.1, 4.4.2, 6.3.2.

6.4.2 Отсчитывают показания измерительного аттенюатора — β_1 .

6.5 Обработка результатов измерения при согласованной нагрузке тракта

Потери ПФ СВЧ ($\alpha_{изм}$) в децибелах вычисляют по формуле

$$\alpha_{изм} = \beta_0 - \beta_1. \quad (9)$$

6.6 Измерение потерь при несогласованной нагрузке тракта

6.6.1 Выполняют операции по 4.6.1, 4.4.2.

6.6.2 Выполняют операции по 6.3.2 и отсчитывают показания измерительного аттенюатора — β_2 .

6.6.3. Выполняют операции по 4.6.3.

6.6.4 Выполняют операции по 6.3.2 и отсчитывают показания измерительного аттенюатора — β_4 .

6.7 **Обработка результатов измерения при несогласованной нагрузке тракта**

Потери ПФ СВЧ ($\alpha_{изм}$) в децибелах вычисляют по формуле

$$\alpha_{изм} = \beta_0 - \frac{1}{2} (\beta_3 + \beta_4). \quad (10)$$

6.8 Показатели точности измерений

6.8.1 Погрешность измерения потерь фазовращателей с установленной вероятностью 0,95 находится в пределах $\pm 0,6$ дБ.

6.8.2 Погрешность измерения потерь вентилях, циркуляторов, переключателей с установленной вероятностью 0,95 находится в пределах $\pm 0,5$ дБ.

7 МЕТОД IV

7.1 Принцип измерений

Потери определяют путем сравнения мощностей СВЧ сигналов прямой волны, выделяемых с помощью направленных ответвителей с входа и выхода ПФ СВЧ, нулевым методом в отдельном сумматоре, с использованием в качестве меры потерь измерительного аттенюатора СВЧ.

7.2 Аппаратура

7.2.1 Потери измеряют на установке, структурная схема которой приведена на рисунке 4.

7.2.2 В качестве сумматора СВЧ могут быть использованы: направленный ответвитель с переходным ослаблением 3 дБ, шелевой мост, двойной волноводный тройник и т. п.

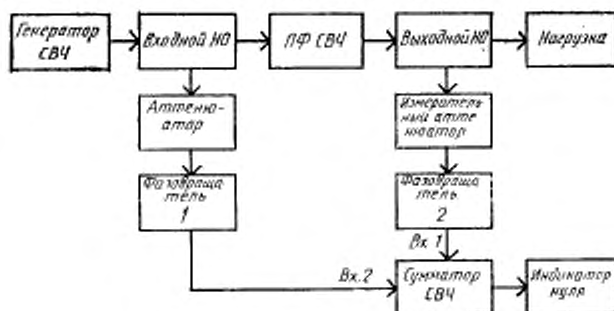


Рисунок 4

7.2.3 Сумматор СВЧ должен иметь развязку между вх. 1 и вх. 2 не менее 25 дБ. Значение КСВН со стороны вх. 1 совместно с дополнительными устройствами, включенными между ними и фазовращателем, должно быть не более 1,15.

7.2.4 Разность электрических длин путей прохождения сигналов СВЧ, суммируемых в сумматоре СВЧ через цепочки элементов, в которые входят с одной стороны входной НО, аттенюатор, фазовращатель 1, сумматор СВЧ, с другой стороны входной НО, выходной НО, измерительный аттенюатор, фазовращатель 2, сумматор СВЧ, ПФ СВЧ с подключающими устройствами или отрезок регулярного волновода должна находиться в пределах $\pm 360^\circ$.

7.2.5 Фазовращатель должен соответствовать требованиям 6.2.3.

7.2.6 Измерительный аттенюатор должен соответствовать требованиям 5.2.4.

7.2.7 Индикатор нуля должен соответствовать требованиям 6.2.10.

7.2.8 Выходной направленный ответвитель должен иметь КСВН вторичного канала не более 1,15.

7.2.9 Суммарное ослабление цепочки элементов, в которую входят НО, аттенюатор, фазовращатель, должно быть не более суммарного ослабления цепочки элементов, в которую входят входной НО, аттенюатор измерительный, фазовращатель.

7.2.10 Мощность на вх. 1 сумматора СВЧ при ослаблении измерительного аттенюатора, равном «0» дБ при минимальной чувствительности индикатора нуля, указанной в 6.2.2, должна быть не менее 10 мВт при импульсном режиме и не менее 5 мВт в режиме непрерывной генерации.

7.3 Подготовка к измерениям

7.3.1 Выполняют операции по 4.3.1, 4.3.2, 5.3.2.

7.3.2 Изменяют фазовый сдвиг фазовращателя и ослабление аттенюатора во входном (опорном) канале до получения на индикаторе нуля минимальной амплитуды разностного сигнала. Допускается регулировать фазовый сдвиг с помощью фазовращателя в выходном (измерительном) канале.

7.3.3 Выполняют операции по 6.3.3, 6.3.4.

7.4 Измерение при согласованной нагрузке тракта

7.4.1 Выполняют операции по 4.4.1, 4.4.2.

7.4.2 Регулируют фазовый сдвиг фазовращателя выходного канала и ослабление измерительного аттенюатора до получения минимальной амплитуды разностного сигнала на индикаторе нуля.

7.4.3 Отсчитывают показания измерительного аттенюатора β_1 .

Примечание — Измерительный аттенюатор может быть включен в канал входного НО с соблюдением требований к параметрам элементов.

7.5 Обработка результатов измерения при согласованной нагрузке тракта

Потери ПФ СВЧ вычисляют в соответствии с 6.5.

7.6 Измерение при несогласованной нагрузке тракта

7.6.1 Выполняют операции по 4.6.1, 4.4.2.

7.6.2 Выполняют операции по 7.4.2 и отсчитывают показания измерительного аттенюатора β_2 .

7.6.3 Выполняют операции по 4.6.3.

7.6.4 Выполняют операции по 7.4.2 и отсчитывают показания измерительного аттенюатора β_4 .

7.7 Обработка результатов измерения при несогласованной нагрузке тракта

Потери ПФ СВЧ вычисляют по 6.7.

7.8 Показатели точности измерений

7.8.1 Погрешность измерения потерь фазовращателей с установленной вероятностью 0,95 находится в пределах $\pm 0,6$ дБ.

7.8.2 Погрешность измерения потерь вентилей, циркуляторов, переключателей находится в пределах $\pm 0,5$ дБ.

ПРИЛОЖЕНИЕ А

(справочное)

МЕТОДИКА РАСЧЕТА ПОГРЕШНОСТЕЙ ИЗМЕРЕНИЯ ПОТЕРЬ

А1 Погрешность измерения потерь $(\Delta\alpha)$, $(\Delta\alpha')$ в децибелах по методу I вычисляют по формулам:

— при согласованной нагрузке тракта

$$\Delta\alpha = \pm 1,96 \sqrt{2\sigma_{ссл}^2 + \sigma_p^2 + \sigma_{НО}^2}, \quad (A1)$$

— при несогласованной нагрузке тракта

$$\Delta\alpha' = \pm 1,96 \sqrt{2\sigma_{ссл}^2 + \sigma_p'^2 + \sigma_{НО}^2}, \quad (A2)$$

где $\sigma_{ссл}$ — погрешность по 4.2.5, дБ;

σ_p , σ_p' — среднее квадратическое значение погрешности за счет рассогласования тракта, дБ;

$\sigma_{НО}$, $\sigma_{НО}'$ — среднее квадратическое значение погрешности за счет конечной направленности направленного ответвителя, дБ

$$\sigma_p = \pm \frac{8,69}{\sqrt{2}} \sqrt{(\Gamma_{НО}^2 + \Gamma_{п.у}^2) [(\Gamma_{п.у}^2 + \Gamma_{НО}^2 + \Gamma_{н}^2)(1 + Q_{пр}^2 Q_{обпр}^2) + 2\Gamma_{пф}^2 + \Gamma_{пф}^2 \Gamma_{н}^2]}, \quad (A3)$$

где $Q_{пр}$, $Q_{обпр}$ — модули коэффициентов передачи ферритового прибора по напряжению соответственно в прямом и обратном направлениях

$$Q_{пр} = 10^{-\frac{\alpha_{пр}}{20}}, \quad (A4)$$

$$Q_{обпр} = 10^{-\frac{\alpha_{обпр}}{20}}, \quad (A5)$$

где $\alpha_{пр}$, $\alpha_{обпр}$ — прямые и обратные потери ПФ СВЧ, дБ;

$\Gamma_{НО}$, $\Gamma_{н}$, $\Gamma_{с.ф.}$, $\Gamma_{п.у}$ — модули коэффициентов отражения соответственно основного канала направленного ответвителя, согласованной нагрузки тракта, ПФ СВЧ и подключающего устройства.

$$\sigma_{НО} = \pm \frac{8,69N}{\sqrt{2}} \sqrt{(1 + Q_{пр}^2 Q_{обпр}^2)(\Gamma_{п.у}^2 + \Gamma_{НО}^2 + \Gamma_{н}^2) + \Gamma_{пф}^2}, \quad (A6)$$

где N — коэффициент направленности ответвителя

$$N = 10^{-\frac{B}{20}}, \quad (A7)$$

где B — направленность направленного ответвителя, дБ.

$$\sigma_p' = \pm \frac{8,69}{\sqrt{2}} \sqrt{(\Gamma_{НО}^2 + \Gamma_{п.у}^2) [(\Gamma_{п.у}^2 + \Gamma_{НО}^2)(1 + Q_{пр}^2 Q_{обпр}^2) + \Gamma_{н}^2 + 2\Gamma_{пф}^2 +$$

$$+ \Gamma_{\text{н.н}}^2 \Gamma_{\text{н.у}}^2 + 4 \Gamma_{\text{н.н}}^2 \sin^2 \frac{\Delta\varphi}{2} [\Gamma_{\text{ПФ}}^2 + \Gamma_{\text{н.у}}^2 + (\Gamma_{\text{НО}}^2 + \Gamma_{\text{н.у}}^2) Q_{\text{пр}}^2 Q_{\text{обр}}^2], \quad (\text{A8})$$

где $\Gamma_{\text{н.н}}$ — модуль коэффициента отражения несогласованной нагрузки тракта;
 $\Delta\varphi$ — погрешность установки фазового сдвига по 4.7 ГОСТ Р 50730.1.

$$\sigma'_{\text{НО}} = \pm \frac{8,69N}{\sqrt{2}} \sqrt{(\Gamma_{\text{н.у}}^2 + \Gamma_{\text{НО}}^2 + 4 \Gamma_{\text{н.н}}^2 \sin^2 \frac{\Delta\varphi}{2})(1 + Q_{\text{пр}}^2 Q_{\text{обр}}^2) + 2 \Gamma_{\text{н}}^2 + 2 \Gamma_{\text{ПФ}}^2}. \quad (\text{A9})$$

A2 Погрешность измерения потерь ($\Delta\alpha$), ($\Delta\alpha'$) в децибелах по методу II вычисляют по формулам:

$$\Delta\alpha = \pm 1,96 \sqrt{2\sigma_4^2 + \sigma_{\text{р1}}^2 + \sigma_{\text{НО}}^2 + 2\sigma_a^2}, \quad (\text{A10})$$

$$\Delta\alpha' = \pm 1,96 \sqrt{2\sigma_4^2 + \sigma_{\text{р1}}^2 + \sigma_{\text{НО}}^2 + 2\sigma_a^2}, \quad (\text{A11})$$

где σ_4 — среднее квадратическое значение погрешности за счет конечной чувствительности установки

$$\sigma_4 = \frac{\Delta_{\text{о.к}}}{1,73}, \quad (\text{A12})$$

где $\Delta_{\text{р.з}}$ — изменение ослабления аттенюатора по 5.3.3, дБ;

$\sigma_{\text{р1}}$, $\sigma_{\text{р2}}$ — среднее квадратическое значение погрешностей за счет рассогласования тракта

$$\sigma_{\text{р1}} = \sqrt{\sigma_{\text{р}}^2 + \sigma_{\text{а}}^2}; \quad (\text{A13})$$

$$\sigma'_{\text{р1}} = \sqrt{\sigma_{\text{р1}}^2 + \sigma_{\text{а}}^2}, \quad (\text{A14})$$

где $\sigma_{\text{а}}$ — среднее квадратическое значение дополнительной погрешности за счет рассогласования во вторичном канале выходного направленного ответвителя.

$$\sigma_{\text{а}} = \pm \frac{8,69}{\sqrt{2}} \sqrt{\Gamma_{\text{а}}^2 (\Gamma_{\text{НО}}^2 + \Gamma_{\text{д.с}}^2)} \quad (\text{A15})$$

при использовании измерительного аттенюатора поляризационного типа.

$$\sigma_{\text{а}} = \pm \frac{8,69}{\sqrt{2}} \sqrt{2[\Gamma_{\text{н}}^2 (\Gamma_{\text{НО}}^2 + \Gamma_{\text{д.с}}^2) + \Gamma_{\text{НО}}^2 \Gamma_{\text{д.с}}^2]} \quad (\text{A16})$$

при использовании измерительного аттенюатора любого другого типа, где $\Gamma_{\text{д}}$, $\Gamma_{\text{д.с}}$, $\Gamma_{\text{НО}}$ — модули коэффициентов отражения соответственно измерительного аттенюатора, детекторной секции и вторичного канала выходного направленного ответвителя.

$\sigma_{\text{а}}$ — среднее квадратическое значение погрешности за счет погрешности измерительного аттенюатора

$$\sigma_{\text{а}} = \frac{\Delta_{\text{а}}}{1,73}, \quad (\text{A17})$$

где $\Delta_{\text{а}}$ — погрешность измерительного аттенюатора по 5.2.4.

A3 Погрешность измерения потерь $\Delta\alpha$, $\Delta\alpha'$ в децибелах по методу III вычисляют по формулам:

$$\Delta\alpha = \pm 1,96 \sqrt{2\sigma_v^2 + \sigma_{p2}^2 + \sigma_{HO}^2 + 2\sigma_a^2 + \sigma_\phi^2}, \quad (A18)$$

$$\Delta\alpha' = \pm 1,96 \sqrt{2\sigma_v^2 + \sigma_{p2}^2 + \sigma_{HO}^2 + 2\sigma_a^2 + \sigma_\phi^2}, \quad (A19)$$

где σ_{p2} , σ_{p2}' — среднее квадратическое значение погрешности за счет рассогласования тракта, дБ

$$\sigma_{p2} = \sqrt{\sigma_{p1}^2 + \sigma_{\Delta 1}^2}, \quad (A20)$$

$$\sigma_{p2}' = \sqrt{\sigma_{p1}^2 + \sigma_{\Delta 1}^2}, \quad (A21)$$

где $\sigma_{\Delta 1}$ — среднее квадратическое значение дополнительной погрешности за счет рассогласования во вторичных каналах входного и выходного направленных ответвителей,

$$\sigma_{\Delta 1} = \pm \frac{8,69}{\sqrt{2}} \sqrt{2[(\Gamma_a^2 + \Gamma_b^2)(\Gamma_{HO}^2 + \Gamma_\phi^2) + \Gamma_{HO}^2 \Gamma_\phi^2 + \Gamma_a^2 \Gamma_b^2]}, \quad (A22)$$

где Γ_a , Γ_b — модули коэффициентов отражения соответственно вентиля и фазовращателя,

σ_ϕ — среднее квадратическое значение погрешности измерения за счет потерь фазовращателя,

$$\sigma_\phi = \frac{\Lambda_\phi}{1,73}, \quad (A23)$$

где Λ_ϕ — по § 2.3.

А4 Погрешность измерения потерь $\Delta\alpha$, ($\Delta\alpha'$) в децибелах по методу IV вычисляются по формулам:

$$\Delta\alpha = \pm 1,96 \sqrt{2\sigma_v^2 + \sigma_{p3}^2 + \sigma_{HO}^2 + 2\sigma_a^2 + \sigma_\phi^2}, \quad (A24)$$

$$\Delta\alpha' = \pm 1,96 \sqrt{2\sigma_v^2 + \sigma_{p3}^2 + \sigma_{HO}^2 + 2\sigma_a^2 + \sigma_\phi^2}, \quad (A25)$$

где σ_{p3} , σ_{p3}' — среднее квадратическое значение погрешности за счет рассогласования тракта, дБ

$$\sigma_{p3} = \sqrt{\sigma_{p1}^2 + \sigma_{\Delta 2}^2}, \quad (A26)$$

$$\sigma_{p3}' = \sqrt{\sigma_{p1}^2 + \sigma_{\Delta 2}^2}, \quad (A27)$$

где $\sigma_{\Delta 2}$ — среднее квадратическое значение погрешности за счет рассогласования во вторичных каналах входного и выходного направленных ответвителей

$$\sigma_{\Delta 2} = \pm \frac{8,69}{\sqrt{2}} \sqrt{2[(\Gamma_a^2 + \Gamma_c^2)(\Gamma_{HO}^2 + \Gamma_\phi^2) + \Gamma_{HO}^2 \Gamma_\phi^2 + \Gamma_a^2 \Gamma_c^2]}, \quad (A28)$$

где Γ_c — модуль коэффициента отражения сумматора.

ПРИЛОЖЕНИЕ Б
(справочное)

Результаты расчета погрешностей измерения прямых потерь ПФ СВЧ для конкретных значений КСВН измеряемого ПФ СВЧ и элементов измерительной установки (без использования подключающих устройств)

Погрешность измерения $\Delta\alpha$, дБ	Метод измерения	$K_{\text{свч}}$ элементов СВЧ, не более			
		ПФ СВЧ	нагрузка тракта		Ответитель направленный; основной канал
			согласованная	несогласованная	
0,20 0,25 0,30 0,22	I II III IV	1,2	1,1	2,0	1,1

УДК 621.317.34.001.4:006.354 ОКС 29.100.10 Э29 ОКП 63 4600

Ключевые слова: приборы ферритовые СВЧ; методы измерения; прямые потери; высокий уровень мощности