

ГОСТ 5289—94
(МЭК 98—87)

МЕЖГОСУДАРСТВЕННЫЙ СТАНДАРТ

ГРАМПЛАСТИНКИ АНАЛОГОВЫЕ
ОБЩИЕ ТЕХНИЧЕСКИЕ УСЛОВИЯ

Издание официальное

Е

БЗ 4—94/171

МЕЖГОСУДАРСТВЕННЫЙ СОВЕТ
ПО СТАНДАРТИЗАЦИИ, МЕТРОЛОГИИ И СЕРТИФИКАЦИИ
Минск

Предисловие

1 РАЗРАБОТАН Совместным Российско-Американским предприятием «Апрелевка Саунд Инк.» и Научно-производственным предприятием «Динатест-МФ»

ВНЕСЕН Госстандартом Российской Федерации

2 ПРИНЯТ Межгосударственным Советом по стандартизации, метрологии и сертификации (протокол № 6—94 от 21 октября 1994 г.)

За принятие проголосовали:

Наименование государства	Наименование национального органа стандартизации
Азербайджанская Республика	Азгосстандарт
Республика Армения	Армгосстандарт
Республика Беларусь	Белстандарт
Республика Грузия	Грузстандарт
Республика Казахстан	Госстандарт Республики Казахстан
Кыргызская Республика	Кыргызстандарт
Республика Молдова	Молдовастандарт
Российская Федерация	Госстандарт России
Республика Узбекистан	Узгосстандарт
Украина	Госстандарт Украины

3 Настоящий стандарт представляет собой полный аутентичный текст МЭК 98—87 «Аналоговые грампластинки (диски) и воспроизводящая аппаратура» с дополнительными требованиями, отражающими потребности народного хозяйства

4 Постановлением Комитета Российской Федерации по стандартизации, метрологии и сертификации от 21 июня 1995 г. № 314 межгосударственный стандарт ГОСТ 5289—94 введен в действие непосредственно в качестве государственного стандарта Российской Федерации с 1 января 1996 г.

5 ВЗАМЕН ГОСТ 5289—88

© ИПК Издательство стандартов, 1995

Настоящий стандарт не может быть полностью или частично воспроизведен, тиражирован и распространен в качестве официального издания на территории Российской Федерации без разрешения Госстандарта России

СОДЕРЖАНИЕ

1. Область применения	1
2. Нормативные ссылки	1
3. Основные параметры и размеры	2
4. Технические требования	3
5. Правила приемки	5
6. Методы испытаний	6
7. Транспортирование и хранение	9
8. Указания по эксплуатации	9
9. Гарантии изготовителя	10
Приложение А Принципиальная схема прибора для измерения эксцентриситета	10
Приложение Б Принципиальная схема прибора для измерения коробления.	11

ГРАМПЛАСТИНКИ АНАЛОГОВЫЕ

Общие технические условия

Disk records. General specifications

Дата введения 1996—01—01

1 ОБЛАСТЬ ПРИМЕНЕНИЯ

Настоящий стандарт применяется при производстве и эксплуатации аналоговых грампластинок с механической фонограммой (далее — пластинки), предназначенных для проигрывания на устройствах воспроизведения механической звукозаписи по ГОСТ 11157.

Стандарт не распространяется на измерительные и гибкие грампластинки

2 НОРМАТИВНЫЕ ССЫЛКИ

В настоящем стандарте использованы ссылки на следующие стандарты:

- ГОСТ 427—75 Линейки измерительные металлические. Технические условия
- ГОСТ 8828—89 Бумага-основа и бумага двухслойная водонепроницаемая упаковочная. Технические условия
- ГОСТ 9078—84 Поддоны плоские. Общие технические условия
- ГОСТ 9557—87 Поддон плоский деревянный размером 800×1200 мм. Технические условия
- ГОСТ 11157—87 Устройства воспроизведения механической звукозаписи. Общие технические условия
- ГОСТ 14192—77 Маркировка грузов

- ГОСТ 18251-87 Лента клеевая на бумажной основе. Технические условия
- ГОСТ 18573-86 Ящики деревянные для продукции химической промышленности. Технические условия
- ГОСТ 18631-87 Головки звукоснимателей. Общие технические условия
- ГОСТ 21650-76 Средства скрепления тарноштучных грузов в транспортных пакетах
- ГОСТ 24634-81 Ящики деревянные для продукции, поставляемой для экспорта. Общие технические условия

3 ОСНОВНЫЕ ПАРАМЕТРЫ И РАЗМЕРЫ

3.1 Пластинки изготавливают стереофоническими или монофоническими. В зависимости от диаметра и частоты вращения устанавливают типы пластинок в соответствии с таблицей 1.

Таблица 1

Тип	Округленный диаметр, формат (см)	Частота вращения, мин
3033	Φ 300 (30)	33
2533	Φ 250 (25)	33
1733	Φ 175 (17)	33
3045	Φ 300 (30)	45
1745	Φ 175 (17)	45

3.2 Размеры пластинок типов 3033, 3045, 2533 должны соответствовать указанным на рисунке 1, типов 1733 и 1745 — указанным на рисунке 2.

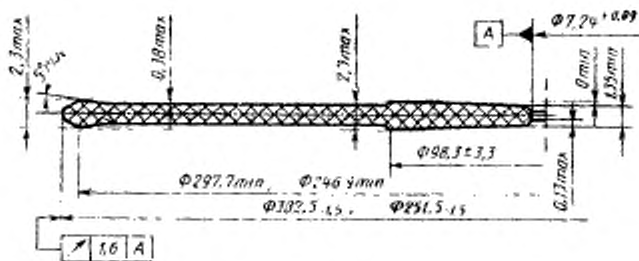


Рисунок 1

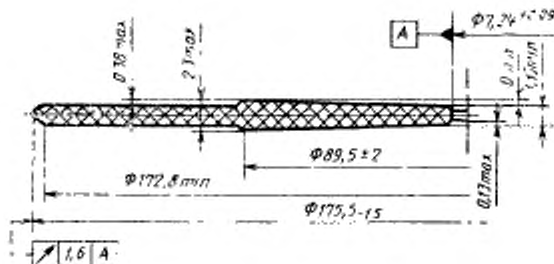


Рисунок 2

3.3 Основные параметры пластинок всех типов должны соответствовать указанным в таблице 2.

Таблица 2

Наименование параметра	Значение параметра
Эксцентриситет, мм, не более	0,2
Коробление, мм, не более	1,0
Отношение сигнал/шум, дБ, не менее	60

3.4 Уменьшение отношения сигнал/шум после 50 проигрываний (износостойкость) не должно быть более 2 дБ.

4 ТЕХНИЧЕСКИЕ ТРЕБОВАНИЯ

4.1 Пластинки не должны иметь дефектов, ухудшающих качество их звучания, а также дефектов на зоне записи, ухудшающих их внешний вид: сыпи, пузырей, посторонних включений.

Для пластинок с архивными записями допускаются отклонения по качеству звучания, обусловленные длительным хранением и качеством архивных фонограмм.

4.2 Края борта и центрального отверстия пластинки должны быть без заусенцев и облоя. Допускается след от обрезного ножа.

4.3 На обеих сторонах пластинки должны быть этикетки, соответствующие требованиям заказа-наряда на поставку пластинок.

4.4 Пластика должна поставяться в комплекте с внутренним и внешним конвертами (альбомом, коробкой или комплектами записей).

4.5 Каждая пластина должна быть вложена во внутренний конверт, изготовленный из материала, не ухудшающего качества пластинки, а затем — во внешний конверт. Пластинки типов 1733 и 1745 допускается упаковывать только во внешние конверты.

Пластинки с учебными записями и из состава комплектов записей допускается поставлять без внешних конвертов.

4.6 Комплекты пластинок, кроме учебных записей, должны быть вложены в альбомы или коробки для комплектов записей.

4.7 При поставке пластинок на экспорт оформление должно соответствовать требованиям заказа-наряда на поставку.

4.8 Упаковка

4.8.1 Пластинки в конвертах (альбомах, коробках для комплектов записей) должны быть упакованы в коробки из картона. На коробки должны быть наклеены этикетки, соответствующие упакованным пластинкам.

Допускается пластины в коробках для комплектов записей упаковывать в бумагу, а комплекты пластинок для учебных целей — в виде бандероли.

4.8.2 Коробки с пластинками форматов Ф 300 и Ф 250 должны быть оклеены крест-накрест, а формата Ф 175 — одной полосой клеевой лентой по ГОСТ 18251 или перевязаны полимерной нитью, или перевязаны шпатом, или упакованы в термоусадочную пленку.

4.8.3 Коробки с пластинками упаковывают в деревянные ящики по ГОСТ 18573 или в ящики из гофрированного картона.

При поставке на экспорт коробки с пластинками упаковывают в деревянные ящики по ГОСТ 24634 или в ящики из гофрированного картона.

Масса брутто не должна превышать 30 кг.

Пластинки в ящиках должны быть уложены в вертикальном положении. Стороны коробок с этикетками должны быть обращены вверх.

Ящики должны быть выложены водонепроницаемой бумагой.

4.8.4 По согласованию с заказчиком (потребителем) допускаются другие виды упаковки, не ухудшающие сохранность пластинок при их транспортировании и хранении.

4.9 Маркировка

4.9.1 На коробку должна быть нанесена маркировка, содержащая:

наименование и номер пластинки;

количество пластинок (комплектов);
 год выпуска;
 артикул;
 номер упаковщика.

В коробку должен быть вложен документ, удостоверяющий качество пластинок (при прохождении добровольной сертификации — сертификат)

4.9.2 Маркировка транспортной тары должна содержать основные и дополнительные информационные надписи и манипуляционные знаки 1, 2 и 3 по ГОСТ 14192.

Маркировку наносят на бумажные ярлыки, приклеиваемые к транспортной таре, или по трафарету непосредственно на транспортную тару.

Дополнительно на ярлыке должны быть указаны наименование, номер и количество пластинок. Такие же ярлыки должны быть вложены внутрь каждого ящика.

При перевозке пластинок в ящиках, укрупненных в транспортные пакеты, ярлыки с маркировкой размещают на двух захватных сторонах пакета.

На ящики, из которых сформирован пакет, маркировку не наносят.

5 ПРАВИЛА ПРИЕМКИ

5.1 Для проверки соответствия пластинок требованиям настоящего стандарта проводят приемо-сдаточные испытания и испытания на надежность.

5.2 Приемо-сдаточным испытаниям подвергают каждую партию пластинок.

За партию принимают пластинки, изготовленные на одном прессе в течение одной смены.

5.2.1 При приемо-сдаточных испытаниях проводят выборочный контроль пластинок.

Для проведения выборочного контроля методом случайного отбора от каждой партии отбирают 20 пластинок и проверяют их по внешнему виду на соответствие требованиям 4.1—4.7, а две пластинки из выборки проверяют на соответствие 3.2 в части диаметра пластинки и диаметра центрального отверстия и 3.3.

5.2.2 Результаты испытаний считают удовлетворительными, если все проверенные пластинки удовлетворяют установленным требованиям.

5.2.3 В случае неудовлетворительных результатов испытаний партию возвращают для проведения разбраковки по пунктам несоответствия.

5.2.4 После проведения разбраковки партию предъявляют для проведения повторных испытаний. Испытания проводят на удвоенном количестве по пунктам несоответствия.

5.2.5 В случае неудовлетворительных повторных испытаний результаты распространяют на всю партию.

5.3 Испытания на надежность (износостойкость) проводят не реже одного раза в 6 мес.

Для испытаний изготавливают не менее 10 испытательных пластинок с записью немодулированных каналов. Если хотя бы одна из них не удовлетворяет требованиям 3.4, то производство, приемку и отгрузку пластинок приостанавливают до выяснения и устранения причин брака.

6 МЕТОДЫ ИСПЫТАНИЙ

6.1 Аппаратура

6.1.1 Предельные калибры для контроля диаметра центрального отверстия и диаметр пластинки.

6.1.2 Измерительная линейка длиной 500 мм — по ГОСТ 427.

6.1.3 Прибор для измерения эксцентриситета с погрешностью измерения не более 0,05 мм — по приложению А.

6.1.4 Прибор для измерения коробления с погрешностью измерения не более 0,20 мм — по приложению Б.

6.1.5 Измеритель отношения сигнал/шум с погрешностью измерения не более ± 2 дБ, состоящий из электропроигрывателя, корректирующего усилителя и электронного вольтметра.

6.1.5.1 Электропроигрыватель с параметрами не ниже 1-й группы сложности по ГОСТ 11157, с магнитной головкой по ГОСТ 18631 со сферической иглой.

6.1.5.2 Корректирующий усилитель, состоящий из одноканального предварительного усилителя и фильтра высоких частот.

Амплитудно-частотная характеристика предварительного усилителя с электропроигрывателем должна соответствовать характеристике воспроизведения по ГОСТ 18631. Допустимые отклонения характеристики приведены на рисунке 3.

Амплитудно-частотная характеристика фильтра высоких частот должна соответствовать указанной на рисунке 4 и в таблице 3.

При подключенной головке звукоснимателя отношение сигнал/шум корректирующего усилителя на выходе фильтра высокой

частоты должно быть не менее 72 дБ относительно сигнала частотой 1000 Гц с эффективным значением колебательной скорости 7,07 см/с на канал.

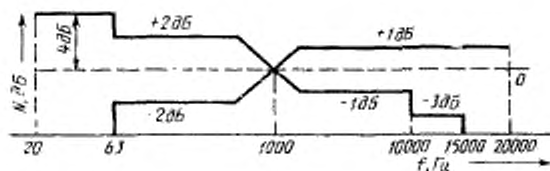


Рисунок 3

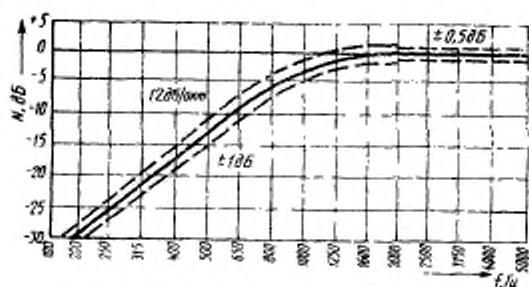


Рисунок 4

6.1.5.3 Электронный вольтметр переменного тока с параметрами:

диапазон измерений от 0,1 до 1000 мВ;

диапазон частот от 20 до 20000 Гц;

основная погрешность измерений — не более 4 %.

6.1.6 Контрольная пластинка типа 3033 с записью по правому каналу сигнала частотой 1000 Гц с уровнем от минус 15 до минус 10 дБ (относительно эффективного значения колебательной скорости 7,07 см/с на канал), аттестованная в установленном порядке.

6.1.7 Устройство для прослушивания с показателями для электрофонов не ниже 1-й группы сложности по ГОСТ 11157.

6.1.8 Электропроигрывающее устройство 3-й группы сложности по ГОСТ 11157.

Таблица 3

f, Гц	V, дБ		L, Гц	N, дБ		
	Номинал	Пред. откл.		Номинал	Пред. откл.	
20	-68,5	±1	400	-6,0	±1	
25	-64,0		500	-5,2		
31,5	-60,0		630	-8,7		
40	-55,9		800	-5,4		
50	-52,0		1000	-3,0		
63	-48,0		1250	-1,5		
80	-43,9		1600	-0,6		
100	-40,0		2000	-0,3		
125	-36,1					
160	-31,8					
200	-28,0		2500	-0,1		±0,5
250	-24,0		От 3150	0		
315	-20,0		до 20000			

6.2. Подготовка к испытаниям

6.2.1 Испытания пластинок следует проводить при:

температуре окружающего воздуха $25 \pm 10^\circ\text{C}$;

относительной влажности $65 \pm 20\%$;

атмосферном давлении 96 ± 10 кПа.

6.2.2 Измеритель отношения сигнал/шум должен быть откалиброван при помощи контрольной пластинки по 6.1.6.

6.3. Проведение испытаний

6.3.1 Диаметр центрального отверстия проверяют калибром, диаметр пластинки -- измерительной линейкой или калибром. Остальные размеры пластинки должны быть обеспечены технологической оснасткой.

6.3.2 Эксцентриситет (3.3) измеряют прибором по 6.1.3 на концентрической заключительной канавке с каждой стороны пластинки.

6.3.3 Коробление (3.3) измеряют прибором по 6.1.4 по отклонению торца пластинки с каждой стороны.

6.3.4 Отношение сигнал/шум (3.3) измеряют на пластинках, имеющих 3 немодулированные канавки в начале зоны записи и следующие за вводной, путем их воспроизведения устройством по 6.1.5. Измерения проводят в правом канале, фиксируя устойчивые показания и не учитывая случайные выбросы.

6.3.5 Уменьшение отношения сигнал/шум (3.4) определяют на испытательной пластинке с записью немодулированных канавок. Измеряют отношение сигнал/шум, затем проигрывают немодули-

рованные канавки 50 раз на электропроигрывающем устройстве 3-й группы сложности по ГОСТ 11157, после чего вновь производят измерения. Уменьшение отношения сигнал/шум определяют как разность показаний до и после проигрывания.

6.3.6 Соответствие требованиям 4.1 определяют визуально и прослушиванием на установке по 6.1.7.

6.3.7 Соответствие требованиям 4.2 проверяют визуально.

7 ТРАНСПОРТИРОВАНИЕ И ХРАНЕНИЕ

7.1 Пластинки транспортируют всеми видами транспорта в соответствии с действующими правилами перевозки грузов.

7.2 Пластинки в контейнерах или автофургонах транспортируют в коробках без упаковки в ящиках. Контейнеры должны быть выложены водонепроницаемой бумагой по ГОСТ 8828. Коробки должны быть уложены в вертикальном положении, исключая их перемещение.

7.3 При транспортировании железнодорожным транспортом в крытых вагонах проводят укрупнение грузовых мест в транспортные пакеты.

Пакетирование следует проводить на плоских поддонах размером 800×1200 мм по ГОСТ 9078 или ГОСТ 9557.

7.4 Пластинки следует хранить в коробках в закрытых помещениях с температурой от 5 до 35 °С, относительной влажностью воздуха не более 85 % и при отсутствии в воздухе кислотных, щелочных и других агрессивных примесей.

7.5 Пластинки должны быть защищены от проникания влаги, попадания прямых солнечных лучей, от вибрации и механических ударов. Пластинки должны быть расположены на расстоянии не менее 1 м от отопительных приборов и храниться в один ряд в вертикальном положении.

8 УКАЗАНИЯ ПО ЭКСПЛУАТАЦИИ

8.1 Эксплуатацию пластинок следует проводить на устройствах воспроизведения механической звукозаписи с исправными и хорошо отрегулированными механизмами.

8.2 Статическая прижимная сила головки звукоснимателя должна соответствовать требованиям ГОСТ 18631.

8.3 Не рекомендуется проигрывать пластинки иглами с истекшим сроком эксплуатации.

8.4 Для обеспечения высокого качества звучания рекомендуется при проигрывании использовать устройства воспроизведения механической звукозаписи не ниже I-й группы сложности по ГОСТ 11157

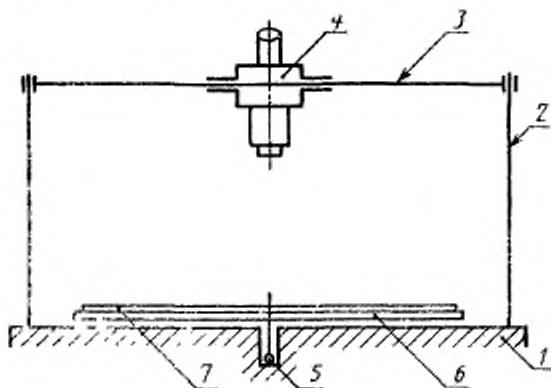
9 ГАРАНТИИ ИЗГОТОВИТЕЛЯ

9.1 Предприятие-изготовитель гарантирует соответствие пластинок требованиям настоящего стандарта при соблюдении условий хранения, транспортирования и указаний по эксплуатации.

9.2 Гарантийный срок хранения пластинок — два года, следующих за годом выпуска.

ПРИЛОЖЕНИЕ А (рекомендуемое)

Принципиальная схема прибора для измерения эксцентриситета

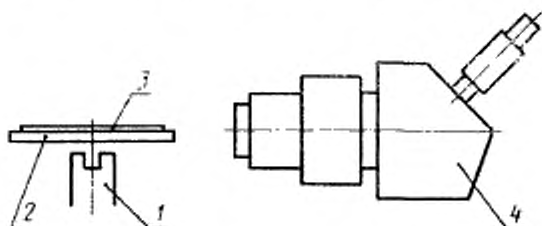


1 — основание; 2 — стойка; 3 — направляющая; 4 — микроскоп с подсветкой; 5 — овер; 6 — диск; 7 — пластина

Рисунок А 1

ПРИЛОЖЕНИЕ Б
(рекомендуемое)

Принципиальная схема прибора для измерения коробления



1 — база; 2 — диск базы; 3 — пластина; 4 — оптический микроскоп

Рисунок Б.1

УДК 681.85:006.354 ОКС 33.160.30 Э46 ОКСТУ 9686

Ключевые слова: аналоговые грампластинки, механическая фонограмма, устройства воспроизведения механической звукозаписи

Редактор *Р. Г. Говердовская*
Технический редактор *И. С. Гришанова*
Корректор *Н. И. Ильичева*

Сдано в набор 29.07.95 Подп. и пер. 05.09.95 Усл. п. л. 0,91 Усл. кр. отт. 0,9
Уч. изд. л. 0,73 Тир. 241 экз. С. 2790

ИПК Издательство стандартов, 107076, Москва, Колодезный пер. 14
ЛР № 021007 от 10.08.95
Калужская типография стандартов, ул. Московская, 256 Зак. 1749
П/П № 040138