

**ВОДОРОДА ПЕРОКСИД
ВЫСОКОКОНЦЕНТРИРОВАННЫЙ**

ТЕХНИЧЕСКИЕ УСЛОВИЯ

Издание официальное

Предисловие

1 РАЗРАБОТАН Научно-производственным Объединением

Государственный институт прикладной химии

ВНЕСЕН Главным управлением стандартизации и сертификации сырья и материалов Госстандарта России

2 УТВЕРЖДЕН И ВВЕДЕН В ДЕЯСТВИЕ Постановлением Госстандарта России от 30.12.93 № 313

3 ВВЕДЕН ВПЕРВЫЕ

© Издательство стандартов, 1994

Настоящий стандарт не может быть полностью или частично воспроизведен, тиражирован и распространен в качестве официального издания без разрешения Госстандарта России

СОДЕРЖАНИЕ

1 Область применения	1
2 Нормативные ссылки	1
3 Марка	4
4 Технические требования	4
5 Требования безопасности	5
6 Требования охраны природы	8
7 Правила приемки	8
8 Методы анализа	9
9 Маркировка, упаковка, транспортирование и хранение	33
10 Указания по эксплуатации	35
11 Гарантия изготовителя	35
Приложение А Обработка стеклянных и алюминиевых сосудов для отбора и хранения проб пероксида водорода	36
Приложение Б Давление паров воды над насыщенным раствором хлорида натрия. Давление насыщенного водяного пара в равновесии с водой	37

ВВЕДЕНИЕ

Стандарт разрабатывается с целью расширения области применения высококонцентрированного пероксида водорода, обеспечения выхода на международный рынок объектов, эксплуатирующих данный продукт.

ВОДОРОДА ПЕРОКСИД ВЫСОКОКОНЦЕНТРИРОВАННЫЙ

Технические условия

High-strength hydrogen peroxide.
Specifications

Дата введения 1995—01—01

1 ОБЛАСТЬ ПРИМЕНЕНИЯ

Настоящий стандарт распространяется на высококонцентрированный пероксид водорода (далее — пероксид водорода), содержащий в качестве стабилизаторов пирофосфорно-кислый натрий по ГОСТ 342 и оловянно-кислый натрий по ТУ 6—09—1506, а в качестве ингибитора коррозии — азотнокислый аммоний по ГОСТ 22867.

Пероксид водорода применяют в качестве однокомпонентного топлива или окислительного компонента в двухкомпонентных топливах и других системах.

Химическая формула — H_2O_2 .

Молекулярная масса (по международным атомным массам 1978 г.) — 34,0158.

Требования настоящего стандарта являются обязательными.

2 НОРМАТИВНЫЕ ССЫЛКИ

В настоящем стандарте использованы ссылки на следующие стандарты и технические условия:

ГОСТ 12.1.005—88 ССБТ. Общие санитарно-гигиенические требования к воздуху рабочей зоны

ГОСТ 12.1.016—79 ССБТ. Воздух рабочей зоны. Требования к методикам измерения концентраций вредных веществ

ГОСТ 12.4.121—83 ССБТ. Противогазы промышленные фильтрующие. Технические условия

- ГОСТ 177—88 Водорода перекись. Технические условия
- ГОСТ 342—77 Натрий фосфорно-кислый пиро. Технические условия
- ГОСТ 618—73 Фольга алюминиевая для технических целей. Технические условия
- ГОСТ 701—89 Кислота азотная концентрированная. Технические условия
- ГОСТ 857—88 Кислота соляная синтетическая техническая. ТУ
- ГОСТ 860—75 Олово. Технические условия
- ГОСТ 1770—74 Посуда мерная лабораторная стеклянная. Цилиндры, мензурки, колбы, пробирки. Технические условия
- ГОСТ 2263—79 Натр едкий технический. Технические условия
- ГОСТ 3118—77 Кислота соляная. Технические условия
- ГОСТ 3145—84 Часы механические с сигнальным устройством. Общие технические условия
- ГОСТ 3765—78 Аммоний молибденово-кислый. Технические условия
- ГОСТ 4148—78 Железо (II) серно-кислое 7-водное. Технические условия
- ГОСТ 4159—79 Йод. Технические условия
- ГОСТ 4165—78 Медь (II) серно-кислая 5-водная. Технические условия
- ГОСТ 4198—75 Калий фосфорно-кислый однозамещенный. Технические условия
- ГОСТ 4204—77 Кислота серная. Технические условия
- ГОСТ 4233—77 Натрий хлористый. Технические условия
- ГОСТ 4328—77 Натрия гидроксид. Технические условия
- ГОСТ 4461—77 Кислота азотная. Технические условия
- ГОСТ 4784—74 Алюминий и сплавы алюминиевые деформируемые. Марки
- ГОСТ 4919.1 - 77 Реактивы и особо чистые вещества Методы приготовления индикаторов
- ГОСТ 6563—75 Изделия технические из благородных металлов и сплавов. Технические условия
- ГОСТ 6709—72 Вода дистиллированная. Технические условия
- ГОСТ 8050—85 Двуокись углерода газообразная и жидкая. Технические условия
- ГОСТ 8551—74 Смазка ЦИАТИМ-205. Технические условия
- ГОСТ 9147—80 Посуда и оборудование лабораторные фарфоровые. Технические условия
- ГОСТ 10163—76 Крахмал растворимый. Технические условия
- ГОСТ 10689—75 Сода кальцинированная техническая из нефелинового сырья. Технические условия

- ГОСТ 11069—74 Алюминий первичный. Марки
- ГОСТ 12026—76 Бумага фильтровальная лабораторная. Технические условия
- ГОСТ 16350—80 Климат СССР. Районирование и статистические параметры климатических факторов для технических целей
- ГОСТ 13744—87 Фторопласт-3. Технические условия
- ГОСТ 14919—83 Электроплиты, электроплитки и жарочные электрошкафы бытовые. Общие технические условия
- ГОСТ 18300—87 Спирт этиловый ректификованный технический. Технические условия
- ГОСТ 19433—88 Грузы опасные. Классификация и маркировка
- ГОСТ 19908—90 Тигли, чаши, стаканы, колбы, воронки, пробирки и наконечники из прозрачного кварцевого стекла. Общие технические условия
- ГОСТ 20288—74 Углерод четыреххлористый. Технические условия
- ГОСТ 20490—75 Калий марганцово-кислый. Технические условия
- ГОСТ 22867—77 Аммоний азотно-кислый. Технические условия
- ГОСТ 24222—80 Пленка и лента из фторопласта-4. Технические условия
- ГОСТ 24237—87 Входной контроль продукции. Основные положения
- ГОСТ 25336—82 Посуда и оборудование лабораторные стеклянные. Тапы, основные параметры и размеры
- ГОСТ 25794.1—83 Реактивы. Методы приготовления титрованных растворов для кислотно-основного титрования
- ГОСТ 25794.2—83 Реактивы. Методы приготовления титрованных растворов для окислительно-восстановительного титрования
- ТУ 6—05—41—5—38—83 Фторопласт-10. Пленка
- ТУ 6—05—1570—86 ФУМ-0
- ТУ 6—05—1873—79 Фторопласт-4МБ
- ТУ 6—09—1506—76 Натрий метастаннат 3-водный (натрий оловянноокислый)
- ТУ 6—09—2540—87 Стандарт-титры (Фиксаналы; Нормадозы)
- ТУ 6—09—3671—85 Сплав Дебарда
- ТУ 6—09—5169—84 Метилловый красный индикатор
- ТУ 6—09—5171—84 Метилловый оранжевый
- ТУ 6—09—5393—88 Олово двуххлористое
- ТУ 17 РСФСР 04—7366—81 Костюм унифицированный
- ТУ 38101687—77 Смазка ВНИИ НП-233
- Технические условия перевозки пероксида водорода водного

раствора концентрации свыше 60 %, стабилизированного наливом в специальных вагонах-цистернах типа ЖКЦ.

Инструкция по обеспечению безопасности перевозки опасных грузов автомобильным транспортом.

Общесоюзные нормы технологического проектирования ОНТП 24-86.

3 МАРКИ

В зависимости от массовой доли основного вещества пероксид водорода выпускают трех марок: ПВ-85, ПВ-98, ПВ-100. Коды ОКП для марок пероксида водорода приведены в таблице 1.

Таблица 1

Марка	Код ОКП
ПВ-85	21 2352 0800
ПВ-98	21 2352 0900
ПВ-100	21 2352 1000

4 ТЕХНИЧЕСКИЕ ТРЕБОВАНИЯ

4.1 Пероксид водорода должен изготавливаться в соответствии с требованиями настоящего стандарта по технологическому регламенту, утвержденному в установленном порядке.

4.2 По физико-химическим свойствам пероксид водорода должен соответствовать требованиям и нормам, указанным в таблице 2.

4.3 Определение массовой концентрации стабилизаторов (пирофосфорно-кислого и оловянно-кислого натрия), а также ингибитора коррозии (азотно-кислого аммония) проводит предприятие-изготовитель при выпуске, а потребитель — по истечении гарантийного срока хранения и при несоответствии значений других показателей качества требованиям настоящего стандарта.

4.4 Исходное сырье и материалы, применяемые для производства пероксида водорода, должны подвергаться входному контролю в соответствии с требованиями ГОСТ 24297.

Таблица 2

Наименование показателя	Норма для марок		
	ПВ-85	ПВ-98	ПВ-100
1. Внешний вид	Прозрачная бесцветная жидкость		
2. Массовая доля пероксида водорода, %, не менее	84,5	97,5	99,5
3. Среда раствора — щелочность, в пересчете на NaOH, г/дм ³ , не более	0,040		
4. Массовая концентрация оловянно-кислого натрия, г/дм ³	0,020—0,030		
5. Массовая концентрация пирофосфорно-кислого натрия, г/дм ³	0,012—0,018		
6. Массовая концентрация азотно-кислого аммония, г/дм ³	0,020—0,050		
7. Массовая доля механических примесей (взвешенных веществ), %, не более	0,001		
8. Массовая концентрация остатка после прокаливания в фильтрованном продукте, г/дм ³ , не более	0,08		
9. Показатель термостабильности (ПТ) (объем кислорода в кубических сантиметрах, выделившегося в течение второго часа нагрева 50 см ³ пробы, при температуре 100 °С), см ³ , не более	18	25	25

Примечания

1 При применении пероксида водорода допускается снижение массовой доли для марки ПВ-85 не менее чем до 80,5 %, для марки ПВ-98 — не менее чем до 96,0 % и для марки ПВ-100 — не менее чем до 98,0 %.

2 По требованию потребителя предприятие-изготовитель проводит отгрузку партий пероксида водорода марки ПВ-85 с массовой долей от 84,5 до 80,5 %.

3 При применении пероксида водорода по требованию потребителя или по согласованию с ним производится поставка партий марки ПВ-85 с массовой долей пероксида водорода не менее 83,5 % и ПТ не более 25 см³, а также партий с массовой долей пероксида водорода не менее 80,5 % и ПТ не более 25 см³, а также ПТ — 42 см³ после длительного хранения.

4 По требованию потребителя предприятие-изготовитель поставит партии пероксида водорода марки ПВ-98 с массовой долей от 90,0 до 92,0 %, от 93,5 до 95,5 % и ПТ не более 18 см³ (выборочная поставка партий), а также партий с массовой долей пероксида водорода не менее 98,0 %.

5 ТРЕБОВАНИЯ БЕЗОПАСНОСТИ

5.1 Высокосконцентрированный пероксид водорода — окислитель, пожароопасная жидкость, бурно реагирующая с некоторыми горючими. При температуре выше 30 °С может проявлять свойства однокомпонентного топлива.

Температура кипения для пероксида водорода с массовой долей 80—85 % составляет 137,0—133,0 °С, для пероксида водорода с массовой долей 96—98 % — 148,5—146,8 °С. Пероксид водорода имеет одинаковые температуру вспышки, температуру воспламенения, нижний температурный предел воспламенения, равные или выше 110 °С. Верхний температурный предел отсутствует.

Пары пероксида водорода при нормальном давлении способны к взрывному превращению при температуре выше 110 °С в среде воздуха и инертных разбавителей. Область взрывного превращения при объемной доле пероксида водорода — от 26 до 100 %.

Пероксид водорода не чувствителен к удару, трению, лучу огня. Пероксид водорода чувствителен к минеральным, органическим загрязнениям и ультрафиолетовому облучению. Скорость разложения пероксида водорода при этом увеличивается, что сопровождается значительным выделением кислорода и может привести в закрытом объеме к существенному росту давления, особенно при большой степени заполнения.

Под действием катализаторов (свинец, железо, их соли и др.) пероксид водорода способен интенсивно разлагаться с выделением большого количества тепла и газов (водных паров кислорода).

При попадании на горючие материалы пероксид водорода может вызвать их воспламенение, а в определенных условиях в контакте с некоторыми органическими веществами (спирт, ацетон, глицерин и др.) может образовывать взрывчатые смеси.

5.2 По степени воздействия на организм человека пероксид водорода относится к 3-му классу опасности (рег. № 711/6—80, утвержденный 26.06.80 Минздравом СССР).

Пероксид водорода вызывает острые и хронические отравления при поступлении в организм человека через органы дыхания, кожные покровы и желудочно-кишечный тракт.

Концентрация паров пероксида водорода 10 мг/м³ и выше вызывает раздражение слизистых оболочек глаз и дыхательных путей, при этом наблюдаются слезотечение, покалывание в носу, царапанье и ощущение металлического вкуса в глотке, хрипота, кашель, головная боль, быстрая утомляемость, сонливость.

Порог запаха пероксида водорода составляет 6 мг/м³.

Пероксид водорода в капельно-жидком состоянии вызывает побеление и ощущение жжения и может вызвать химический ожог кожи и слизистых оболочек дыхательных путей и глаз. Пероксид водорода обладает умеренно выраженной кумуляцией функционального характера.

Предельно допустимая концентрация пероксида водорода в воздухе рабочей зоны производственных помещений — 0,3 мг/м³,

в водоемах хозяйственно-питьевого и коммунально-бытового водопользования — 0,1 мг/дм³.

Пероксид водорода в воздухе рабочей зоны определяют фотокolorиметрическим методом, в воде водоемов — спектрофотометрическим методом в соответствии с действующими нормативными документами. Контроль за содержанием пероксида водорода в воздухе рабочей зоны должен осуществляться периодически согласно ГОСТ 12.1.005 для веществ 3-го класса опасности.

Концентрацию вредных веществ в воздухе рабочей зоны определяют по методикам, соответствующим требованиям ГОСТ 12.1.016, или методическим указаниям, утвержденным Министерством здравоохранения.

5.3 При работе с пероксидом водорода обслуживающий персонал должен быть обеспечен: защитными очками, резиновыми перчатками, спецодеждой из текстуриниловой ткани или материала АВ-1, АВ-4, фильтрующим импрегнированным костюмом ДН-8 или унифицированным костюмом КСУ-1 по ТУ 17 РСФСР 04—7366 (в производственных условиях), хлопчатобумажным халатом, прорезиненным фартуком (в лабораторных условиях). Для защиты органов дыхания от паров пероксида водорода при проведении работ в помещениях и на открытом воздухе применяют противогазы марок М, БКФ, В по ГОСТ 12.4.121.

При проведении работ внутри емкостей и колодцев применяют изолирующие и шланговые противогазы марок ИП-46, ИП-46М, ИП-4, ПШ-1, ПШ-2, КИП-7 и КИП-8.

5.4 При попадании пероксида водорода на кожу или спецодежду пораженное место необходимо промыть обильным количеством воды и при необходимости обратиться к врачу. При попадании пероксида водорода в глаза следует тщательно промыть их водой и обратиться к врачу.

5.5 Производственные помещения, в которых проводят работы с пероксидом водорода, должны быть оборудованы обменной приточно-вытяжной и местной вытяжной вентиляцией с кратностью обмена воздуха не менее двух, а производственные процессы — герметизированы. Класс взрывоопасных и пожароопасных зон определяется в соответствии с категорией по ПУЭ-85.

5.6 В целях противопожарной безопасности участок работы с пероксидом водорода должен быть обеспечен бесперебойным водоснабжением.

5.7 Возможные загорания от пероксида водорода следует тушить обильным поливом воды, разбавляющей пероксид водорода не менее чем в 3 раза.

5.8 При работе с пероксидом водорода необходимо иметь огнетушители марок ОУ-5, ОУ-8, ОП-5, ОП-10, ОВП-5, ОВП-10, запас воды и средства ее подачи. Огнетушители используют для тушения вторичных очагов пожара, где нет пероксида водорода.

6 ТРЕБОВАНИЯ ОХРАНЫ ПРИРОДЫ

6.1 Охрану атмосферы и гидросферы от загрязнений пероксидом водорода обеспечивают путем очистки выбросов до концентраций, обеспечивающих достижение санитарно-гигиенических норм.

6.2 Дренажные газы и вентвыбросы, являющиеся источниками загрязнения атмосферы, обезвреживают путем барботажа через поглотители, заполненные водой, или пропуская через патроны, заполненные каталитически активным веществом (двуокисью марганца).

Дренажные газы и вентвыбросы продукта при складском хранении в емкостях с открытым дренажем (при температуре не более 25 °С и двухкратном воздухообмене) не обезвреживают.

6.3 Обезвреживание сточных вод, являющихся источником загрязнения гидросферы, осуществляют разбавлением их водой до ПДК или сульфитным, каталитическим с использованием катализаторов разложения (солей марганца, каменноугольного шлака, солей железа и меди) и термическими методами.

Выбор метода зависит от состава сточных вод.

6.4 Контроль содержания пероксида водорода в сточных водах, дренажных газах и вентвыбросах проводят в соответствии с требованиями нормативно-технической документации, утвержденной в установленном порядке.

7 ПРАВИЛА ПРИЕМКИ

7.1 Пероксид водорода принимают партиями. Партией считают любое количество продукта одной марки, но не более 70000 кг (одной цистерны), получаемого по одному технологическому процессу, однородного по своим качественным показателям, одновременно предъявляемого к приемке, отправляемого в один адрес и сопровождаемого одним документом о качестве. Каждая партия пероксида водорода должна быть принята отделом технического контроля предприятия-изготовителя (ОТК).

От предъявляемой партии продукта отбирают пробу для проведения приемо-сдаточных испытаний на соответствие требованиям и нормам, приведенным в табл. 2.

7.2 Документ о качестве должен содержать:

- наименование предприятия-изготовителя и его товарный знак;
- наименование продукта, марки;
- номер партии;
- массу нетто;
- дату изготовления;
- результаты проведенного анализа или подтверждение о соответствии качества требованиям настоящего стандарта;
- свидетельство об упаковке;
- гарантийные обязательства;
- обозначение настоящего стандарта.

7.3 Для проверки качества пероксида водорода пробу отбирают от каждой транспортной цистерны.

7.4 При получении неудовлетворительных результатов анализа хотя бы по одному из показателей проводят повторный анализ на удвоенном объеме вновь отобранной пробы.

Результаты повторного анализа распространяют на всю партию.

8 МЕТОДЫ АНАЛИЗА

8.1 Отбор проб

8.1.1 Для проведения анализа пробу пероксида водорода объемом 1,5 дм³ отбирают из каждой железнодорожной или автомобильной цистерны, из середины (по высоте) при помощи стеклянных или алюминиевых пробоотборников, изготовленных по документации, утвержденной в установленном порядке. Пробоотборники для отбора проб пероксида водорода должны быть обработаны по методике, приведенной в приложении А.

8.1.2 Объединенную пробу пероксида водорода из стационарных емкостей диаметром более 2500 мм составляют из проб, отобранных с трех уровней (сверху вниз): верхнего, расположенного на расстоянии 200 мм ниже поверхности пероксида водорода, среднего — по середине объема пероксида водорода, нижнего, расположенного на 250 мм выше дна емкости.

Пробы верхнего, среднего и нижнего уровней смешивают в отношении 1:6:1.

Пробу из стационарных емкостей диаметром менее 2500 мм отбирают с двух уровней — со среднего и нижнего. Для составления объединенной пробы отобранные пробы смешивают в отношении 3:1.

8.1.3 Пробу отбирают в чистую и сухую алюминиевую или стеклянную тару, изготовленную по документации, утвержденной в установленном порядке, и подготовленную в соответствии с требованиями, приведенными в приложении А.

8.1.4 Горловину сосуда с отобранной пробой пероксида водорода обвязывают тонкой фторопластовой, полиэтиленовой или полихлорвиниловой пленкой. К сосуду прикрепляют фторопластовым или полиэтиленовым шнуром ярлык с обозначением наименования продукта, наименования предприятия-изготовителя или склада потребителя, номера емкости (партии), из которой отобрана проба, фамилии отобравшего пробу и даты отбора, обозначения настоящего стандарта.

8.1.5 Хранят пробы в защищенном от нагревания и прямого солнечного света месте.

Анализ проб пероксида водорода проводят не позднее двух суток после отбора, при необходимости транспортирования проб в другие лаборатории — пяти суток.

8.2 Условия проведения анализов

Анализ пероксида водорода проводят при следующих условиях: температура окружающей среды $(20 \pm 5)^\circ\text{C}$; давление $(100 \pm \pm 4)$ кПа; влажность $(55 \pm 25)\%$. Контроль указанных параметров осуществляют при помощи термобарогигрометра типа БМ-2, а при отсутствии его — при помощи термометра, манометра и гигрометра.

8.3 Определение внешнего вида

8.3.1 Анализируемую пробу пероксида водорода и дистиллированную воду набирают в пробирки по ГОСТ 25336, типа П1—14—120 или П1—16—150 на $\frac{1}{2}$ высоты и сравнивают в проходящем свете. Жидкости должны быть бесцветными и прозрачными.

8.4 Определение массовой доли пероксида водорода

Метод основан на титриметрическом определении пероксида водорода марганцовокислым калием в кислой среде.

8.4.1 Аппаратура, материалы и реактивы

Весы лабораторные общего назначения типа ВЛР-200.

Секундомер механический с емкостью шкалы счетчика 30 мин, ценой деления секундной шкалы 0,20 с, с погрешностью $\pm 0,60$ с или часы песочные.

Колба мерная по ГОСТ 1770 2-го класса точности, исполнения 1, 2, вместимостью 250 см^3 , с погрешностью $\pm 0,3\text{ см}^3$.

Колба коническая по ГОСТ 25336 исполнения 1, вместимостью 250 см^3 .

Цилиндр мерный по ГОСТ 1770 2-го класса точности, исполнения 1, 3, вместимостью 50 см³, с погрешностью $\pm 0,50$ см³.

Пипетки 2-го класса точности, исполнения любого, вместимостью 2 см³, с погрешностью $\pm 0,02$ см³; исполнения 2, вместимостью 10 см³, с погрешностью $\pm 0,04$ см³.

Бюретка 2-го класса точности, исполнения 1, вместимостью 50 см³, с погрешностью $\pm 0,1$ см³.

Стаканчик для взвешивания типа СВ по ГОСТ 25336.

Калий марганцово-кислый по ГОСТ 20490, х. ч., раствор концентрации c ($1/6$ КМnO₄) = 0,1 моль/дм³ (0,1 н.), приготовленный по ГОСТ 25794.2.

Кислота серная по ГОСТ 4204, х. ч., разбавленная 1:4.

Вода дистиллированная по ГОСТ 6709.

8.4.2 Подготовка к анализу

Вновь применяемые пипетки вместимостью 2 см³ и стаканчики для взвешивания пероксида водорода предварительно тщательно промывают дистиллированной водой и сушат.

Поправочный коэффициент K раствора марганцовокислого калия устанавливают по массам пробы щавелево-кислого натрия. Количество навесок — не менее трех, расхождение между наиболее отличающимися значениями поправочного коэффициента K не превышает допускаемое расхождение, равное 0,001.

8.4.3 Проведение анализа

($1,7000 \pm 0,3000$) г пероксида водорода марки ПВ-85 или ($0,3000 \pm 0,1000$) г пероксида водорода марки ПВ-98 или ПВ-100, взятые пипеткой, взвешивают в стаканчике для взвешивания, переносят в мерную колбу и разбавляют дистиллированной водой до метки. После тщательного перемешивания отбирают пипеткой 10 см³ раствора в коническую колбу, добавляют 50 см³ дистиллированной воды, 20 см³ разбавленной (1:4) серной кислоты и содержимое титруют раствором марганцово-кислого калия до розовой окраски, не исчезающей в течение 1 мин. Одновременно проводят контрольное определение в тех же условиях и с тем же количеством реактивов, но без анализируемого продукта.

8.4.4 Обработка результатов

Массовую долю пероксида водорода (X) в процентах вычисляют по формуле

$$X = \frac{(V - V_1) \cdot K \cdot 17,25 \cdot 0,1 \cdot 100}{m \cdot 1000},$$

где V — объем раствора марганцово-кислого калия концентрации c ($1/6$ КМnO₄) = 0,1 моль/дм³, израсходованный на титрование пробы, см³;

- V_1 — объем раствора марганцово-кислого калия концентрации c ($1/5 \text{ KMnO}_4$) = 0,1 моль/дм³, израсходованный на титрование контрольного раствора, см³;
- K — поправочный коэффициент раствора марганцово-кислого калия концентрации c ($1/5 \text{ KMnO}_4$) = 0,1 моль/дм³;
- 17 — молярная масса эквивалента пероксида водорода, г/моль;
- 25 — коэффициент, учитывающий разбавление пероксида водорода;
- 0,1 — концентрация раствора марганцово-кислого калия, моль/дм³;
- m — масса пробы пероксида водорода, г.

За результат анализа принимают среднее арифметическое результатов двух параллельных определений, абсолютное расхождение между которыми не превышает допускаемое расхождение, равное 0,2 %.

Допускаемая абсолютная суммарная погрешность результата анализа $\pm 0,5$ % при доверительной вероятности 0,95.

8.5 Определение среды раствора (щелочности)

Метод основан на титриметрическом определении свободной щелочи, присутствующей в перексиде водорода, при нейтрализации его кислотой.

8.5.1 Аппаратура, материалы и реактивы

Колба-коническая по ГОСТ 25336 исполнения 1, 2, вместимостью 250 см³.

Цилиндр мерный по ГОСТ 1770 2-го класса точности, исполнения 1, 3, вместимостью 100 см³, с погрешностью $\pm 1,00$ см³.

Пипетка 2-го класса точности, исполнения 2, вместимостью 10 и 100 см³, с погрешностью $\pm 0,04$ и $\pm 0,15$ см³ соответственно.

Бюретка 2-го класса точности, исполнения 6, 7, вместимостью 2 см³, с погрешностью $\pm 0,01$ см³.

Кислота серная, раствор концентрации c ($1/2 \text{ H}_2\text{SO}_4$) = 0,01 моль/дм³ (0,01 н.), приготовленная из стандарт-титра по ТУ 6—09—2540.

Натрия гидроксид по ГОСТ 4328, х.ч., раствор концентрации c (NaOH) = 0,1 моль/дм³ (0,01 н.); приготовленный по ГОСТ 25794.1.

Метиловый красный индикатор по ТУ 6—09—5169.

Метиленовый голубой индикатор по ГОСТ 4919.1.

Индикатор смешанный, который готовят следующим образом: метиленовый голубой массой 0,1 г растворяют в 100 см³ этилового спирта.

Отдельно растворяют 0,2 г метилового красного в 100 см³ этилового спирта. Оба раствора смешивают. Кислой реакции соответствует фиолетовая окраска, щелочной — зеленая, нейтральной — зеленовато-синяя.

Спирт этиловый ректифицированный по ГОСТ 18300.

Вода дистиллированная по ГОСТ 6709.

8.5.2 Проведение анализа

В две конические колбы вместимостью 250 см³ наливают по 100 см³ дистиллированной воды и добавляют 2—3 капли смешанного индикатора. Вода должна иметь нейтральную реакцию, в противном случае ее нейтрализуют, осторожно по каплям прибавляя раствор гидроксида натрия или серной кислоты. Затем в одну из колб вносят 10 см³ испытуемого пероксида водорода и титруют раствором серной кислоты концентрации c ($\frac{1}{2}$ H₂SO₄) \approx 0,01 моль/дм³ (0,01 н.) из бюретки до исчезновения зеленой окраски. Вторая колба с нейтральной водой служит контрольной пробой.

8.5.3 Обработка результатов

Щелочность (X_1) в граммах на кубический дециметр в пересчете на гидроксид натрия вычисляют по формуле

$$X_1 = \frac{V \cdot 0,01 \cdot 40}{10},$$

где V — объем раствора серной кислоты концентрации c ($\frac{1}{2}$ H₂SO₄) = 0,01 моль/дм³ (0,01 н.), израсходованный на титрование, см³;

0,01 — концентрация раствора серной кислоты, моль/дм³;

40 — молярная масса эквивалента гидроксида натрия, г/моль;

10 — объем испытуемого пероксида водорода, см³.

За результат анализа принимают среднее арифметическое результатов двух параллельных определений, расхождение между которыми не превышает допускаемое расхождение, равное 0,002 г/дм³.

Допускаемая суммарная погрешность результата анализа $\pm 0,001$ г/дм³ при доверительной вероятности 0,95.

8.6 Определение массовой концентрации оловянно-кислого натрия

Метод основан на восстановлении олова (IV) до олова (II) и титриметрическом определении последнего йодом. Восстановление и определение олова проводят в токе углекислого газа.

8.6.1 Аппаратура, материалы и реактивы

Аппараты стеклянные для получения газа по ГОСТ 25336 с номинальной вместимостью 1000 см³.

Плитка электрическая по ГОСТ 14919.

Весы лабораторные общего назначения типа ВЛР-200.

Колба коническая по ГОСТ 25336 исполнений 1, 2, вместимостью 500 см³.

Пипетка 2-го класса точности, исполнения 2, вместимостью 50 см³, с погрешностью $\pm 0,1$ см³.

Цилиндры мерные по ГОСТ 1770 2-го класса точности, исполнения 1, 3, вместимостью 25 и 100 см³, с погрешностью $\pm 0,50$ и $\pm 1,00$ см³ соответственно.

Бюретка 2-го класса точности, исполнения 6, 7, вместимостью 5 см³, с погрешностью $\pm 0,02$ см³.

Склянка для промывания газов типа СПЖ по ГОСТ 25336 вместимостью 250 см³.

Кислота серная по ГОСТ 4204, х. ч.

Кислота соляная по ГОСТ 3118, х. ч.

Кислота соляная техническая по ГОСТ 857, разбавленная 1:1.

Иод по ГОСТ 4159, ч.д.а. или ч., раствор концентрации $c(I_2) = 0,01$ моль/дм³ (0,01 н.), приготовленный по ГОСТ 25794.2.

Двуокись углерода газообразная и жидкая по ГОСТ 8050.

Мрамор.

Крахмал растворимый по ГОСТ 10163, раствор с массовой долей 0,5 %.

Фольга алюминиевая по ГОСТ 618, изготовленная из алюминия марок АД-1 или АД по ГОСТ 4784 или А-95, А-85, А-8, А-7, А-5 по ГОСТ 11069.

Трубка стеклянная.

Углерод четыреххлористый по ГОСТ 20288.

Вода дистиллированная по ГОСТ 6709.

Медь серно-кислая по ГОСТ 4165, раствор с массовой долей 5 %.

8.6.2 Подготовка к анализу

Алюминиевую фольгу обезжиривают четыреххлористым углеродом, промывают дистиллированной водой, сушат, мелко нарезают, хвряют в закрытой склянке.

Углекислый газ из баллона или аппарата для получения газа перед подачей в реакционную колбу пропускают последовательно через две склянки для промывания газов, заполненные на $\frac{1}{2}$ объема: одна — раствором серно-кислой меди с массовой долей 5 %, подкисленной серной кислотой до рН от 3 до 4, другая — дистиллированной водой.

Во время анализа колбу вместимостью 500 см³ закрывают резиновой пробкой с тремя отверстиями (рисунок 1). В одно отвер-

стие вставляют стеклянную трубку для подачи углекислого газа, нижний конец которой при определении должен быть погружен в реакционный раствор, в другое — стеклянную трубку длиной 250 мм со скошенным срезом, для конденсации паров. Третье отверстие, через которое титруют пробу, закрывают пробкой.

8.6.3 Проведение анализа

50 см³ пероксида водорода отбирают пипеткой и наливают в колбу вместимостью 500 см³, добавляют 50 см³ дистиллированной воды и 10 см³ серной кислоты, перемешивают и выпаривают с одновременным разложением пробы на электроплитке, покрытой асбестом, до появления густых паров серной кислоты, после чего дают пробе остыть, осторожно смывают внутреннюю поверхность колбы дистиллированной водой и раствор продолжают выпаривать до объема 10–15 см³.

К остывшему раствору добавляют 20 см³ соляной кислоты и доводят объем водой до (90±10) см³. В колбу вносят 1,00 г мелко нарезанной алюминиевой фольги, закрывают колбу резиновой пробкой с тремя отверстиями и регулируют скорость подачи углекислого газа от 2 до 3 пузырьков в секунду. Колбу с испытуемым раствором и фольгой подогревают до начала растворения алюминия, затем реакция идет без подогрева, а в случае бурного ее течения колбу следует охладить.

После растворения фольги содержимое колбы вновь нагревают до полного растворения выделившегося олова, которое определяют по прекращению выделения мелких пузырьков газа, отсутствию частиц олова и осветлению раствора. Колбу охлаждают, усиливая ток углекислого газа, и содержимое колбы титруют раствором йода из бюретки в присутствии свежеприготовленного раствора крахмала (не прекращая тока углекислоты) до синей окраски. Одновременно проводят контрольное определение с тем же количеством реактивов и фольги, но без внесения пероксида водорода.

8.6.4 Обработка результатов

Массовую концентрацию оловянно-кислого натрия (X_2) в граммах на кубический дециметр вычисляют по формуле

$$X_2 = \frac{(V - V_1) \cdot K \cdot 106 \cdot 0,01}{50},$$

где V — объем раствора йода концентрации c ($1/2 I_2$) = 0,01 моль/дм³, израсходованный на титрование пробы, см³;

V_1 — объем раствора йода концентрации c ($1/2 I_2$) = 0,1 моль/дм³, израсходованный на титрование при контрольном определении, см³;

K — поправочный коэффициент раствора йода концентрации $c (1/2 I_2) = 0,01$ моль/дм³;

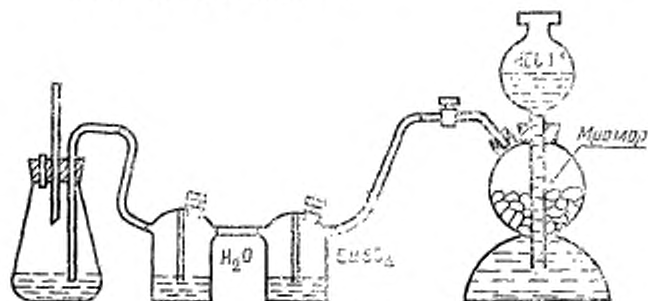


Рисунок 1 — Схема устройства для определения оловянно-кислого натрия

106 — молярная масса эквивалента оловянно-кислого натрия, г/моль;

0,01 — концентрация раствора йода, моль/дм³;

30 — объем испытуемого пероксида водорода, см³.

За результат анализа принимают среднее арифметическое результатов двух параллельных определений, расхождение между которыми не превышает допустимое расхождение, равное 0,002 г/дм³.

Допускаемая суммарная погрешность результата анализа $\pm 0,0019$ г/дм³ при доверительной вероятности 0,95.

8.7 Определение массовой концентрации пиррофосфорно-кислого натрия

Метод основан на переводе пиррофосфорно-кислого натрия в ортофосфорную кислоту, взаимодействии последней с молибдатом аммония с образованием фосформолибденовой кислоты, которая затем восстанавливается до синего фосформолибденового гетерокомплекса, определяемого фотоколориметрическим способом. Оптическую плотность раствора измеряют при длине волны $\lambda = 680$ нм.

8.7.1 Аппаратура, материалы и реактивы

Фотоколориметр типа ФЭК-М с погрешностью светопропускания ± 1 %.

Весы лабораторные общего назначения типа ВЛР-200.

Секундомер механический с емкостью шкалы счетчика 30 мин, ценой деления секундной шкалы 0,20 с, погрешностью $\pm 0,60$ с или

часы механические с сигнальным устройством по ГОСТ 3145.

Цилиндры мерные по ГОСТ 1770 2-го класса точности, исполнений 1, 3, вместимостью 10 и 25 см³, с погрешностью $\pm 0,20$ и $\pm 0,50$ см³ соответственно.

Колбы мерные по ГОСТ 1770 2-го класса точности, исполнений 1, 2, вместимостью 50, 100 и 1000 см³, с погрешностью $\pm 0,12$, $\pm 0,20$ и $\pm 0,80$ см³ соответственно.

Насос вакуумный.

Плитка электрическая по ГОСТ 14919.

Воронка Бюхнера по ГОСТ 9147.

Колба с тубусом по ГОСТ 25336 вместимостью 1000 см³.

Стакан по ГОСТ 25336 исполнения 1, вместимостью 100 и 200 см³.

Плитки 2-го класса точности, исполнений 4, 5, вместимостью 1, 2 и 5 см³, с погрешностью $\pm 0,01$, $\pm 0,02$ и $\pm 0,05$ см³ соответственно.

Кислота серная по ГОСТ 4204, х. ч., раствор концентрации c ($\frac{1}{2}$ H₂SO₄) = 10 моль/дм³ (10 н.).

Спирт этиловый ректификованный по ГОСТ 18300.

Олово металлическое по ГОСТ 860.

Олово двухлористое по ТУ 6—09—5393, ч.д.а., ч., раствор с массовой долей 10 % в соляной кислоте, разбавленной 1:3 (в пересчете на безводную соль), и раствор с массовой долей 0,025 % в соляной кислоте, разбавленной 1:9.

Аммоний молибденово-кислый по ГОСТ 3765, раствор с массовой долей 2,5 % из перекристаллизованной соли.

Калий фосфорно-кислый однозамещенный по ГОСТ 4198, х. ч.

Вода дистиллированная по ГОСТ 6709.

Бумага фильтровальная по ГОСТ 12026.

Кислота соляная по ГОСТ 3118, х. ч., разбавленная 1:3 и 1:9.

8.7.2 Подготовка к анализу

Раствор двухлористого олова с массовой долей 10 % готовят, растворяя 11,90 г соли в 100 см³ соляной кислоты, разбавленной 1:3 (раствор А).

Раствор двухлористого олова с массовой долей 0,025 % готовят, растворяя 0,25 см³ раствора А в 100 см³ соляной кислоты, разбавленной 1:9 (раствор Б). Восстановительные свойства раствора Б сохраняются не более 3 ч.

Допускается приготавливать вспомогательный раствор двухлористого олова (раствор А), растворяя металлическое олово в концентрированной соляной кислоте до получения насыщенного раствора с последующим разбавлением 0,25 см³ этого раствора соляной кислотой, разбавленной 1:9, в мерной колбе вместимостью 100 см³.

Градуировочные растворы фосфорно-кислого калия готовят следующим образом.

6,1012 г однозамещенного фосфорно-кислого калия растворяют в 1 дм³ дистиллированной воды (раствор В).

1 см³ раствора В разбавляют до 1 дм³ дистиллированной водой (раствор Г). 1 см³ раствора Г соответствует 0,01 мг десятиводного пиррофосфорно-кислого натрия.

Перекристаллизацию молибденово-кислого аммония проводят следующим образом.

10,00 г молибденово-кислого аммония растворяют в 100 см³ горячей (60—70 °С) дистиллированной воды, затем отфильтровывают. К отфильтрованному охлажденному раствору добавляют такой же объем этилового спирта. Выпавшие кристаллы переносят на воронку Бюхнера, установленную в колбу с тубусом, и отсасывают маточник вакуум-насосом, промывают спиртом (50±10) см³ и высушивают при комнатной температуре на фильтровальной бумаге до исчезновения запаха спирта. Перекристаллизованную соль хранят в закрытой склянке.

8.7.3 Построение градуировочного графика

В мерные колбы вместимостью 50 см³ вносят последовательно 1, 2, 3, 4, 5 см³ градуировочного раствора Г, добавляют (25±5) см³ дистиллированной воды, перемешивают, добавляют сначала 2 см³ раствора серной кислоты концентрации $c(1/2 \text{ H}_2\text{SO}_4) = 10$ моль/дм³, затем 2 см³ раствора молибденово-кислого аммония, каждый раз обмывая стенки колбы дистиллированной водой. Раствор перемешивают. При постоянном перемешивании прибавляют по каплям 2 см³ раствора двухлористого олова с массовой долей 0,025 % (раствор Б). Содержимое колбы доводят до метки и снова перемешивают, при этом сразу же появляется синее окрашивание. Оптическую плотность измеряют через 15 мин на фотоколориметре с красным светофильтром в кювете толщиной поглощающего свет слоя 50 мм. Постоянство окраски сохраняется в течение (25±±5) мин, после чего интенсивность ее постоянно уменьшается. Раствор сравнения готовят из тех же реактивов и воды, но без добавления градуировочного раствора Г.

По результатам фотометрирования строят градуировочный график зависимости оптической плотности от массовой концентрации пиррофосфорнокислого натрия в пробе пероксида водорода.

Каждую точку градуировочного графика находят как среднее арифметическое результатов не менее чем трех параллельных определений. В соответствующих точках максимальное отклонение

каждого результата определения от их среднего арифметического не более $\pm 0,003$ ед. оптической плотности.

Проверка градуировочного графика должна проводиться с повторением всех операций, предусмотренных при построении градуировочного графика, не менее чем по трем точкам один раз в квартал или при изменении условий анализа.

При этом относительные отклонения полученных средних арифметических значений при проверке от ранее полученных расчетных значений по графику не должны превышать $\pm 10\%$. При несоблюдении этого условия градуировочный график строят заново.

Масштаб градуировочного графика:

4 см оси ординат соответствуют 0,1 единицы оптической плотности, 4 см оси абсцисс соответствует 0,0002 мг/см³ пирофосфорно-кислого натрия.

8.7.4 Проведение анализа

10 см³ пероксида водорода, отобранные пипеткой, вносят в стакан вместимостью 200 см³, добавляют пипеткой 20 см³ раствора серной кислоты, перемешивают и медленно упаривают на электроплитке, покрытой асбестом, или на песчаной бане до полного разложения пероксида водорода (до прекращения выделения пузырьков кислорода и появления слабых паров серной кислоты).

После того как проба остынет, стенки стакана смывают (7 ± 2) см³ дистиллированной воды, содержимое перемешивают и еще раз выпаривают до появления слабых паров серной кислоты. Оставший раствор переносят в мерную колбу вместимостью 100 см³, разбавляют водой до метки, тщательно перемешивают, отбирают 10 см³ и переносят в мерную колбу вместимостью 50 см³, в которую добавляют молибденово-кислый аммоний и двухлористое олово как при построении градуировочного графика. Серную кислоту при проведении определения не добавляют, так как подготовленная проба содержит необходимые 2 см³ серной кислоты.

Оптическую плотность измеряют по 8.7.3. По градуировочному графику находят массовую концентрацию пирофосфорно-кислого натрия.

8.7.5 Обработка результатов

Массовую концентрацию пирофосфорно-кислого натрия X_3 в граммах на кубический дециметр вычисляют по формуле

$$X_3 = 50 \cdot m,$$

где 50 — коэффициент, учитывающий разведение пероксида водорода и пересчет концентрации пирофосфорно-кислого натрия из мг/см³ в г/дм³;

m — массовая концентрация пиррофосфорно-кислого натрия, найденная по градуировочному графику, мг/см³.

За результат анализа принимают среднее арифметическое результатов двух параллельных определений, расхождение между которыми не превышает допускаемое расхождение, равное 0,0009 г/дм³.

Допускаемая суммарная погрешность результата анализа $\pm 0,0007$ г/дм³ при доверительной вероятности 0,95.

8.8 Определение массовой концентрации азотно-кислого аммония

Метод основан на восстановлении нитратной группы азотно-кислого аммония водородом до аммиака, который отгоняют в титрованный раствор кислоты. Избыток последней оттитровывают щелочью.

8.8.1 Аппаратура, материалы и реактивы

Весы лабораторные общего назначения типа ВЛР-200.

Плитка электрическая по ГОСТ 14919.

Секундомер механический с емкостью шкалы счетчика 30 мин. с ценой деления секундной шкалы 0,20 с, с погрешностью $\pm 0,60$ с.

Цилиндр мерный по ГОСТ 1770 2-го класса точности, исполнения 1, 3, вместимостью 25 см³, с погрешностью $\pm 0,50$ см³.

Пипетки 2-го класса точности, исполнения 2, вместимостью 10 и 50 см³, с погрешностью $\pm 0,04$ и $\pm 0,1$ см³ соответственно.

Термометр стеклянный лабораторный с пределом измерения 100 °С, погрешностью ± 2 °С.

Колба круглодонная типа К или коническая типа К_н по ГОСТ 25336 исполнения 1, вместимостью 500 см³.

Колба коническая типа К_н по ГОСТ 25336 исполнения 1, вместимостью 250 см³.

Каплеуловители типа КО-14/23—60 по ГОСТ 25336.

Воронка капельная вместимостью 200 см³ со сливной трубкой длиной 200 мм (рисунок 2).

Холодильник типа ХПТ по ГОСТ 25336 исполнения 1, 2, с кожухом длиной 400 мм, с взаимозаменяемым конусом 14/23.

Стакан по ГОСТ 25336 исполнения 1, вместимостью 250 см³.

Кислота серная по ГОСТ 4204, х. ч., концентрированная и раствор концентрации c ($\frac{1}{2}$ H₂SO₄) = 0,01 моль/дм³ (0,01 н.), приготовленный из стандарт-титра по ТУ 6—09—2540.

Натрия гидроокись по ГОСТ 4328, х. ч., раствор концентрации c (NaOH) = 0,01 моль/дм³ (0,01 н.), приготовленный по ГОСТ 25794.1.

Натр едкий технический по ГОСТ 2263, раствор концентрации c (NaOH) = 8 моль/дм³ (8 н.).

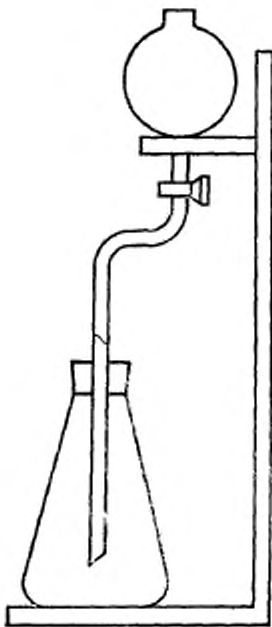


Рисунок 2 — Схема устройства для разложения пробы пероксида водорода

Спирт этиловый ректификованный по ГОСТ 18300.

Сплав Дебарда по ТУ 6—09—3671.

Железо сернокислое закисное по ГОСТ 4148, раствор с массовой долей 2,5 %.

Индикатор смешанный, приготовленный по 8.5.1 настоящего стандарта.

Вода дистиллированная по ГОСТ 6709.

8.8.2 Подготовка к анализу

Раствор серно-кислого закисного железа с массовой долей 2,5 % готовят, растворяя 25 г серно-кислого закисного железа в 1 дм³ воды с добавлением 4 см³ концентрированной серной кислоты.

8.8.3 Проведение анализа

В круглодонную или коническую колбу вместимостью 500 см³ (рисунок 2) наливают 5 см³ раствора серно-кислого закисного железа и 10 см³ дистиллированной воды. Содержимое колбы подогревают до температуры (55±5) °С.

50 см³ пероксида водорода, отобранные пипеткой, разбавляют в стакане таким же объемом дистиллированной воды, перемешивают и вносят в капельную воронку.

Стакан ополаскивают (20±5) см³ дистиллированной воды и сливают промывные воды в ту же воронку. Раствор пероксида из капельной воронки частыми каплями приливают к подогретому раствору сернокислого закисного железа.

После разложения пероксида водорода капельную воронку ополаскивают (25±5) см³ дистиллированной воды, сливая промывные воды в ту же колбу. Раствор кипятят в течение 5 мин, затем колбу с раствором охлаждают струей водопроводной воды до комнатной температуры.

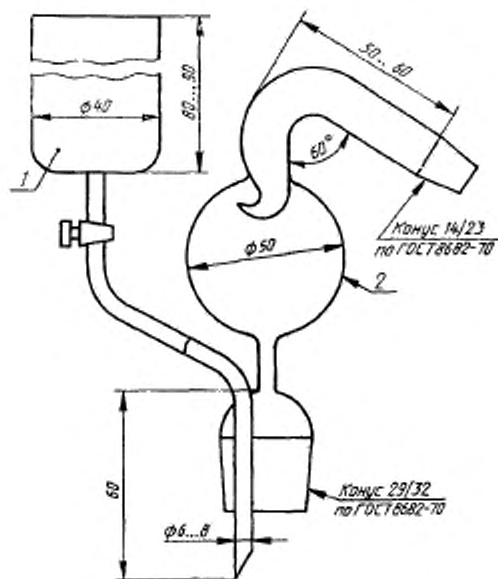
В охлажденный раствор добавляют 0,5 г мелко растертого сплава Дебарда, 5 см³ этилового спирта и закрывают реакционную колбу насадкой (рисунок 3). Отвод каплеуловителя присоединяют к холодильнику, который в свою очередь соединен в насадкой для приемной колбы (рисунок 4). При отсутствии насадок на шлифах допускается сборка установки на резиновых пробках. Схема установки для отгонки аммиака приведена на рисунке 5.

В приемную коническую колбу вместимостью 250 см³ вносят 25 см³ дистиллированной воды и 10 см³ раствора серной кислоты концентрации c ($\frac{1}{2}$ H₂SO₄) = 0,01 моль/дм³ (0,01 н.) для поглощения отгоняемого аммиака.

В U-образную трубку приемной колбы на $\frac{1}{3}$ высоты заливают дистиллированную воду.

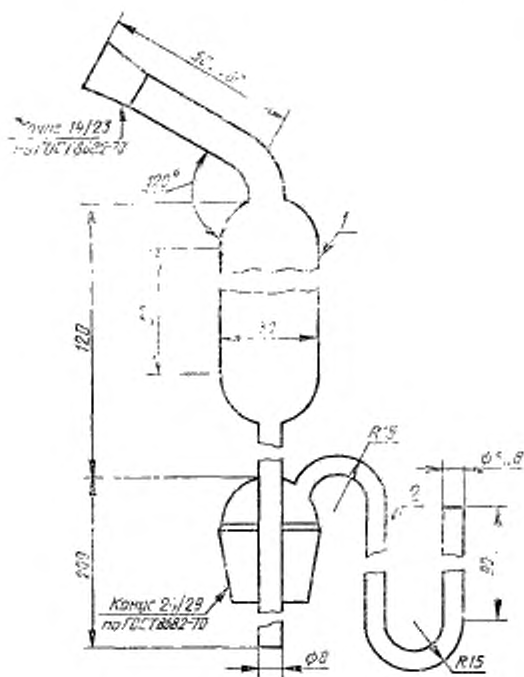
После пуска охлаждающей (водопроводной) воды в рубашку холодильника и проверки системы на герметичность* в реакционную колбу через воронку частыми каплями добавляют 10 см³ раствора технического едкого натра концентрации c (NaOH) = 8 моль/дм³ (8 н.). Закрыв кран на воронке, заполняют ее дистиллированной водой, создавая тем самым гидрозатвор. Содержимое колбы медленно нагревают, затем кипятят до отгонки $\frac{2}{3}$ объема раствора. Если в процессе перегонки количество паров в реакционной колбе уменьшается, то нагрев следует усилить. После отгонки аммиака холодильник отсоединяют от каплеуловителя, промывают его (25±5) см³ дистиллированной воды, сливая промыв-

* Систему считают герметичной, если при подогреве реакционной колбы руками в приемной колбе проскакивают пузырьки газа.



1 — кафельная воронка; 2 — каплеуловитель

Рисунок 3 — Насадка для реакционной колбы



1 — форштосс; 2 — U-образная трубка

Рисунок 4 — Насадка для приемной колбы

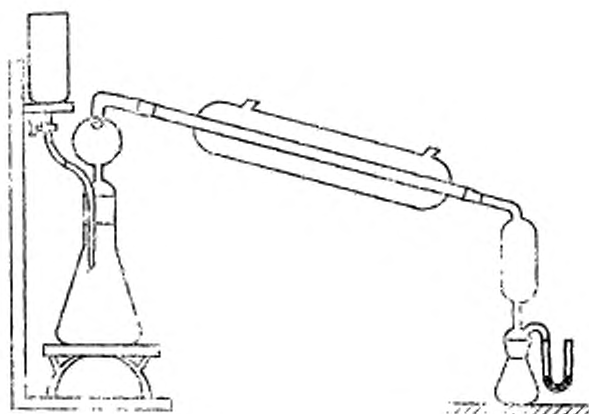


Рисунок 5 — Схема установки для отгонки аммиака

ные воды и жидкость из U-образной трубки в приемную колбу. Избыток серной кислоты в приемной колбе оттитровывают раствором гидроокиси натрия концентрации $c(\text{NaOH}) = 0,01$ моль/дм³ (0,01 н.) в присутствии смешанного индикатора.

Параллельно проводят контрольное определение в тех же условиях с тем же количеством реактивов, воды и сплава Девазда, но без пероксида водорода.

8.8.4 Обработка результатов

Массовую концентрацию азотно-кислого аммония (X_4) в граммах на кубический дециметр вычисляют по формуле

$$X_4 = \frac{(V_1 - V_2) \cdot K \cdot 40 \cdot 0,01}{50},$$

где V_1 — объем раствора гидроокиси натрия концентрации $c(\text{NaOH}) = 0,01$ моль/дм³, израсходованный на обратное титрование несвязывающейся серной кислоты при контрольном определении, см³;

V_2 — объем раствора гидроокиси натрия концентрации $c(\text{NaOH}) = 0,01$ моль/дм³, израсходованный на обратное титрование несвязывающейся серной кислоты при определении аммиака в пробе, см³;

K — поправочный коэффициент раствора гидроокиси натрия концентрации $c(\text{NaOH}) = 0,01$ моль/дм³;

40 — молярная масса эквивалента азотно-кислого аммония, г/моль;

0,01 — концентрация раствора серной кислоты, моль/дм³,

30 — объем испытуемого пероксида водорода, см³.

За результат анализа принимают среднее арифметическое результатов двух параллельных определений, расхождение между которыми не превышает допускаемое расхождение, равное 0,002 г/дм³.

Допускаемая суммарная погрешность результата анализа $\pm 0,001$ г/дм³ при доверительной вероятности 0,95.

8.9 Определение массовой доли механических примесей

Метод основан на гравиметрическом определении массовой доли механических примесей, выделенных при фильтровании определенного объема анализируемого пероксида водорода.

8.9.1 *Аппаратура, материалы и реактивы*

Весы лабораторные общего назначения типа ВЛР-200.

Насос водоструйный стеклянный по ГОСТ 25336.

Шкаф сушильный лабораторный любого типа, обеспечивающий нагрев до 120 °С с погрешностью поддержания температуры ± 2 °С.

Цилиндры мерные по ГОСТ 1770 2-го класса точности, исполнений 1, 3, вместимостью 10 и 500 см³, с погрешностью $\pm 0,20$ и $\pm 5,00$ см³ соответственно.

Воронка фильтрующая типа ВФ класса ПОР 16 по ГОСТ 25336, исполнения 1, с диаметром фильтра от 20 до 40 мм.

Колба с тубусом по ГОСТ 25336 исполнения 1, вместимостью 1000 см³.

Эксикатор по ГОСТ 25336 любой.

Склянка для промывания газов типа СПЖ по ГОСТ 25336 вместимостью 250 см³.

Кислота азотная по ГОСТ 4461, х. ч., разбавленная 1:1.

Вода дистиллированная по ГОСТ 6709.

8.9.2 *Подготовка к анализу*

Обрабатывают фильтрующую воронку, пропуская через нее двух-, трехкратный объем азотной кислоты, разбавленной 1:1, подогретой до температуры от 30 до 50 °С, после чего отмывают воронку дистиллированной водой до нейтральной реакции промывных вод. Высушивают воронку до постоянной массы при температуре от 105 до 110 °С и хранят в эксикаторе.

8.9.3 *Проведение анализа*

Из тщательно перемешанной объединенной пробы пероксида водорода отбирают цилиндром 500 см³ и фильтруют через взве-

шенную фильтрующую воронку, вставленную в колбу с тубусом и соединенную с водоструйным насосом через склянку для промывания газов. Собранный на фильтрующей воронке осадок промывают 10 см³ дистиллированной воды и высушивают в сушильном шкафу до постоянной массы при температуре от 105 до 110 °С.

Взвешивание пустой фильтрующей воронки и с осадком проводят с точностью до четвертого десятичного знака.

8.9.4 Обработка результатов

Массовую долю механических примесей X_5 в процентах вычисляют по формуле

$$X_5 = \frac{(m - m_1) \cdot 100}{500 \cdot \rho},$$

где m — масса воронки с осадком, г;

m_1 — масса пустой воронки, г;

ρ — плотность анализируемого пероксида водорода при температуре определения, г/см³.

За результат анализа принимают среднее арифметическое результатов двух параллельных определений, абсолютное расхождение между которыми не превышает допускаемое расхождение, равное $4 \cdot 10^{-5} \%$.

Допускаемая абсолютная суммарная погрешность результата анализа $\pm 1 \cdot 10^{-5} \%$ при доверительной вероятности 0,95.

8.10 Определение массовой концентрации остатка после прокаливания (в фильтрованном продукте)

Метод основан на гравиметрическом определении массы остатка, полученного после разложения, испарения и прокаливания пробы продукта.

8.10.1 Аппаратура, материалы и реактивы

Весы лабораторные общего назначения типа ВЛР-200.

Печь муфельная типа ПМ-8 с предельной температурой нагрева 900 °С, с погрешностью поддержания температуры ± 8 °С.

Шкаф сушильный лабораторный любого типа, обеспечивающий нагрев до 110 °С.

Электролитка по ГОСТ 14919.

Эксикатор по ГОСТ 25336.

Цилиндры мерные по ГОСТ 1770 2-го класса точности, исполнений 1, 2, вместимостью 10 и 250 см³, с погрешностью $\pm 0,20$ и $\pm 2,00$ см³.

Стакан по ГОСТ 25336 вместимостью 600 см³.

Чашка платиновая по ГОСТ 6563, изделие 115—3, 115—4 или 118—4; кварцевая по ГОСТ 19908 или фарфоровая № 3 по ГОСТ

9147 вместимостью 100 см³.

Баня паровая.

Кислота азотная по ГОСТ 4461, х. ч.

Вода дистиллированная по ГОСТ 6709.

8.10.2 Проведение анализа

Мерным цилиндром отбирают 200 см³ отфильтрованного по 8.9.3 пероксида водорода, вносят в стакан вместимостью 600 см³, добавляют 200 см³ дистиллированной воды, 10 см³ азотной кислоты, перемешивают и упаривают на электроплитке, покрытой асбестом, до объема (20 ± 5) см³. Содержимое стакана охлаждают до комнатной температуры, смывают стенки стакана (20 ± 5) см³ дистиллированной воды и вновь упаривают. Упаривание повторяют 2—3 раза до полного разложения пероксида водорода (до прекращения выделения пузырьков кислорода) и появления паров азотной кислоты. После охлаждения содержимое стакана переносят в предварительно прокаленную до постоянной массы платиновую, кварцевую или фарфоровую чашку, а стакан ополаскивают. Промывные воды также переливают в чашку и выпаривают на паровой бане досуха.

После выпаривания чашку с осадком подсушивают в сушильном шкафу при температуре от 105 до 110 °С и затем прокаливают в муфельной печи при температуре от 750 до 800 °С до постоянной массы. Одновременно проводят контрольное определение с тем же количеством дистиллированной воды и кислоты. Наличие привеса $\Delta m'$ за счет применяемых реактивов учитывают при расчете. Пустую чашку и чашку с осадком взвешивают с точностью до четвертого десятичного знака.

8.10.3 Обработка результатов

Массовую концентрацию остатка после прокаливания X_6 в граммах на кубический дециметр вычисляют по формуле

$$X_6 = \frac{(m - m_1) - \Delta m' \cdot 1000}{200},$$

где m — масса чашки с осадком, г;

m_1 — масса пустой чашки, г;

$\Delta m'$ — привес массы чашки с осадком при контрольном определении, г;

200 — объем испытуемого пероксида водорода, см³;

1000 — коэффициент пересчета кубических дециметров в кубические сантиметры.

За результат анализа принимают среднее арифметическое результатов двух параллельных определений, расхождение между

которыми не превышает допускаемое расхождение, равное $0,006 \text{ г/дм}^3$.

Допускаемая суммарная погрешность результата анализа $\pm 0,003 \text{ г/дм}^3$ при доверительной вероятности 0,95.

8.11 Определение показателя термостабильности

Метод основан на газометрическом определении скорости разложения пробы пероксида водорода при 100°C .

8.11.1 Аппаратура, материалы и реактивы

Плитка электрическая по ГОСТ 14919.

Секундомер механический с емкостью шкалы счетчика 30 мин, ценой деления секундной шкалы $0,20 \text{ с}$, с погрешностью $\pm 0,60 \text{ с}$ или часы сигнальные.

Термобарогигрометр БМ-2 с диапазоном измерения давления от 91 до 110 кПа, с погрешностью $\pm 0,75 \text{ кПа}$, с температурой $0-40^\circ\text{C}$ с погрешностью $\pm 1,5^\circ\text{C}$, с относительной влажностью от 30 до 100 % с погрешностью $\pm 10 \%$

Термометр по ГОСТ 28498 с пределом измерения 50°C , с погрешностью $\pm 0,2^\circ\text{C}$.

Баня водяная.

Колба для определения показателя термостабильности (рисунок 6) вместимостью 75 см^3 , с шариковым холодильником, изготовленным из стекла марок Л-80, ДГ-1, ХУ-1.

Бюретка газовая (рисунок 7), состоящая из бюретки вместимостью 50 см^3 , с погрешностью $\pm 0,1 \text{ см}^3$, снабженной рубашкой для водяного охлаждения и уравнительным сосудом.

Пипетка 2-го класса точности, исполнения 2, вместимостью 50 см^3 , с погрешностью $\pm 0,1 \text{ см}^3$.

Кислота азотная по ГОСТ 4461, х. ч., разбавленная 1:1.

Вода дистиллированная по ГОСТ 6709.

Сода кальцинированная техническая по ГОСТ 10689.

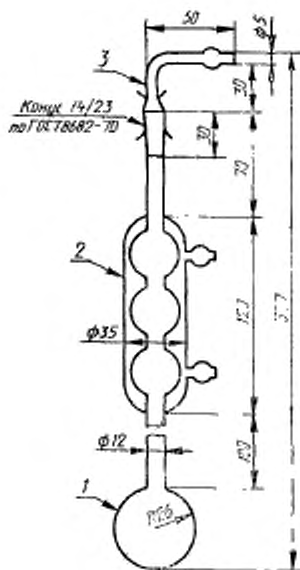
Метиловый оранжевый по ТУ 6--09—5171.

Натрий хлористый по ГОСТ 4233, х. ч. или ч. д. а., насыщенный раствор (в качестве запорной жидкости в измерительной бюретке).

При многочисленных измерениях допускается в качестве запорной жидкости применять дистиллированную воду.

8.11.2 Подготовка к анализу

Для определения показателя термостабильности допускается использовать только колбы, не имеющие на своей поверхности видимых дефектов: трещин, воздушных пузырьков, инородных вкраплений и т. д.



1 — колба, 2 — шариковый холодильник; 3 — газоотводная трубка

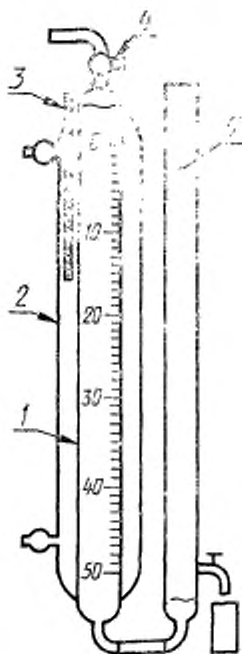
Рисунок 6 — Колба для определения показателя термостабильности

Вновь применяемые колбы (не менее трех) обрабатывают в такой последовательности: раствором кальцинированной соды с массовой долей 20 % для удаления жира и механических примесей; водой для удаления соды; азотной кислотой, разбавленной 1:1, при нагревании на водяной бане в течение 3 ч; дистиллированной водой до нейтральной реакции (проба с метиловым оранжевым); пероксидом водорода по ГОСТ 177 с массовой долей 30 % в течение 24 ч; затем дистиллированной водой с последующей пропаркой водяным паром в течение (30 ± 5) мин. С вновь подготовленными колбами проводят пробное определение показателя термостабильности. Годными к работе считаются колбы, для которых отклонение показателя термостабильности не превышает $\pm 10\%$ среднего значения этого показателя для взятой партии пероксида водорода с известным показателем термостабильности.

После проведения испытаний кондиционного пероксида водорода колбы промывают дистиллированной водой, высушивают и хранят в закрытом виде в условиях, исключающих их загрязнение.

После проведения испытаний некондиционного продукта или попадания в колбы загрязнений проводят повторную обработку колб.

Собирают установку, состоящую из колбы для определения показателя термостабильности (рисунок 6), газовой бюретки (рисунок 7) и водяной бани.



1 — измерительная бюретка; 2 — водяная рубашка; 3 — термометр;
4 — трехходовой кран; 5 — уравнительный сосуд

Рисунок 7 — Бюретка газовая

Перед началом определения установку проверяют на герметичность. Для этого трехходовым краном соединяют газовую бюретку через газоотводную трубку с реакционной колбой и атмосферой. Устанавливают уровень запорной жидкости на нулевой отметке бюретки. Затем сообщенные между собой колбу и газовую бюретку отключают от атмосферы и опускают уровень жидкости в уравнительном сосуде на 15—20 см ниже уровня жидкости в газовой бюретке. Отмечают уровень жидкости в газовой бюретке и, если в течение 15 мин он меняется не более чем на 0,2 см³, реакционную колбу считают герметичной. Водяная рубашка газовой бюретки должна быть заполнена дистиллированной водой.

8.11.3 Проведение анализа

В сухую чистую реакционную колбу вносят пипеткой 50 см³ пробы испытуемого пероксида водорода. Колбу закрывают шлифованной газоотводной трубкой (шлиф предварительно смазывают каплей дистиллированной воды). Пускают водопроводную воду в шариковый холодильник. Колбу через газоотводную трубку соединяют с газовой бюреткой, трехходовой кран при этом должен быть установлен в положение, обеспечивающее сообщение реакционной колбы и газовой бюретки с атмосферой.

Реакционную колбу помещают в кипящую водяную баню и выдерживают 1 ч, в течение которого образующийся при разложении пероксида водорода кислород выпускают в атмосферу.

Через час после нагревания продукта устанавливают уровень запорной жидкости в газовой бюретке на нулевой отметке и трехходовым краном отсоединяют колбу и бюретку от атмосферы. Выделяющийся газ поступает в газовую бюретку и вытесняет из нее жидкость, при этом поддерживают одинаковый уровень жидкости в бюретке и уравнительном сосуде.

По истечении второго часа нагревания устанавливают жидкость в уравнительном сосуде и газовой бюретке на одном уровне и измеряют объем выделившегося кислорода (V_1). Одновременно измеряют температуру воды в рубашке бюретки.

8.11.4 Обработка результатов

Показатель термостабильности (V_0) в кубических сантиметрах вычисляют по формуле приведения измеренного объема газа к нормальным условиям (0°С, 101,3кПа).

$$V_0 = V_1 \frac{(P_1 - P_2) \cdot 273}{(273 + t) \cdot 101,3}$$

где V_1 — объем кислорода, измеренный при температуре воды в рубашке бюретки, см³;

P_1 — атмосферное давление воздуха, кПа;

- P_2 — давление насыщенных паров воды, находящихся над насыщенным раствором хлористого натрия при температуре воды в рубашке бюретки, кПа, (приложение Б);
 t — температура воды в рубашке измерительной бюретки, °С.

В условиях, когда температура кипения воды не соответствует 100 °С, объем кислорода при температуре 100 °С (V_{100}) в кубических сантиметрах вычисляют по формуле

$$V_{100} = V_0 \cdot K,$$

где V_0 — объем выделившегося кислорода при температуре анализа, приведенный к нормальным условиям, см³;

- K — коэффициент, учитывающий повышение (понижение) скорости газовыделения при отклонении температуры кипения от 100 °С, (таблица 3).

Таблица 3

Температура кипения	Коэффициент	Температура кипения	Коэффициент
99 °С	1,072	101 °С	0,933
98	1,149	102	0,870
97	1,231	103	0,812
96	1,320	104	0,756
95	1,414	105	0,707

За результат анализа принимают среднее арифметическое результатов двух параллельных определений, расхождение между которыми не превышает допустимое расхождение, равное 1,8 см³.

Допускаемая суммарная погрешность результата анализа $\pm 0,9$ см³ при доверительной вероятности 0,95.

8.12 При проведении контроля качества по 8.3—8.11 допускается применение других серийно выпускаемых средств измерений с метрологическими характеристиками и оборудования с техническими характеристиками не хуже, а также реактивов по качеству не ниже указанных в настоящем стандарте.

9 МАРКИРОВКА, УПАКОВКА, ТРАНСПОРТИРОВАНИЕ И ХРАНЕНИЕ

9.1 Пероксид водорода заливают и перевозят как опасный груз наливом в железнодорожных алюминиевых цистернах типа ЖКЦ в соответствии с Правилами перевозки грузов, утвержденными МПС, действующими на железнодорожном транспорте, или авто-

цистернах типа 8Г11 в соответствии с Инструкцией по обеспечению безопасности перевозки опасных грузов автомобильным транспортом, утвержденной ВЦСПС, МВД и Госпроматомнадзором СССР.

На железнодорожные цистерны и автоцистерны наносят знаки опасности по ГОСТ 19433: основной (класс 5), дополнительный (чертеж 8) серийный номер ООН 2015. На автоцистерну дополнительно наносят код экстремных мер.

Степень заполнения цистерн (емкостей) в зимнее время — 0,90, в летнее — 0,85.

9.2 Пероксид водорода хранят в емкостях, изготовленных из алюминия марок АД0, АД1 по ГОСТ 4784 вместимостью до 100 м³, типа РА-2, РА-20, РА-40, РА-100. Перед заполнением пероксидом водорода емкости подвергают химической обработке по инструкции, утвержденной в установленном порядке.

9.3 Емкости, предназначенные для хранения пероксида водорода, должны иметь люк-лаз для зачистки, осмотра и ремонта емкости, штуцер для отбора проб, сливо-наливную трубу, зачистную трубу, воздушник с фильтром, глухую алюминиевую гильзу для термометра, штуцер для уровнемера.

9.4 Цистерны и другие емкости с пероксидом водорода, а также после слива его должны быть опломбированы.

9.5 Пероксид водорода хранят на стационарных или временных складах в соответствии с требованиями действующей технической документации, утвержденной в установленном порядке, при среднегодовой температуре не выше 15 °С (в соответствии с ГОСТ 16350—80).

При хранении пероксида водорода его температура не должна превышать температуру окружающей среды и не должна быть выше 25 °С.

Допускается хранение пероксида водорода при кратковременных (в течение суток) периодических возрастаниях температуры окружающего воздуха выше 25 °С.

В этом случае, если температура пероксида водорода достигает 30 °С, но не превышает при этом температуру окружающего воздуха, проводят орошение емкости водой.

9.6 Для герметизации емкостей используют следующие уплотнительные материалы:

- алюминий марок АД1 по ГОСТ 4784;
- пленка и лента из фторопласта-4 по ГОСТ 24222;
- фторопласт-4МБ по ТУ 6—05—1873;
- фторопласт-3 по ГОСТ 13744;
- фторопласт-10 (пленку) по ТУ 6—05—41—538;
- ФУМ-0 по ТУ 6—05—1570;

— ПОВ-50;

— пирографит марки ПГИ для торцевых уплотнений.

Из смазочных материалов рекомендуются смазки: ВНИИ НП-233 по ТУ 38101687, ЦИАТИМ-205 по ГОСТ 8551, фторуглеродная смазка № 8 и жидкости ПЭФ-180, ПЭФ-240, М-1, Б-1.

10 УКАЗАНИЯ ПО ЭКСПЛУАТАЦИИ

10.1 При хранении допускается смешивать пероксид водорода различных партий одной марки при соответствии каждой партии требованиям настоящего стандарта. При этом гарантийный срок хранения исчисляются по той партии, срок гарантии которой истекает раньше.

10.2 Пероксид водорода, не соответствующий требованиям настоящего стандарта, направляют предприятию-изготовителю на переработку или используют для технических целей.

10.3 При кристаллизации пероксида водорода во время транспортирования в зимних условиях перед сливом из емкости необходимо выдерживать емкость с пероксидом водорода в отапливаемом помещении или применить обдув воздухом температурой $(35 \pm 5)^\circ\text{C}$ до полного растворения кристаллов.

Выпаривание пероксида водорода достигается перекачкой на кольцо, барботажем и другими методами.

10.4 Для перекачки пероксида водорода используют стационарные средства: насос марок НП-25, Х20/31 Ю, ручной насос марки СКФ-4п, передвижные насосы марок МПП-25, МНУП-30. В качестве соединительных шлангов для пероксида водорода всех марок используют фторопластовые рукава типа 8Д4—470—044 (из фторопласта марки 4Д с оплеткой и концевой арматурой из нержавеющей стали марки 12Х18Н9Т), металлорукава типа РГТ, а также СРГС, соединяющиеся с концевой арматурой при помощи сварки.

11 ГАРАНТИИ ИЗГОТОВИТЕЛЯ

11.1 Изготовитель гарантирует соответствие пероксида водорода требованиям настоящего стандарта при соблюдении условий транспортирования и хранения.

11.2 Гарантийный срок хранения пероксида водорода — 10 лет со дня изготовления.

ОБРАБОТКА СТЕКЛЯННЫХ И АЛЮМИНИЕВЫХ СОСУДОВ ДЛЯ ОТБОРА И ХРАНЕНИЯ ПРОБ ПЕРОКСИДА ВОДОРОДА

1 Стеклянные сосуды (бутыли, колбы и др.) и пробоотборники, предназначенные для отбора проб пероксида водорода, не должны иметь на внутренней поверхности видимых изъянов (царапины, вздутий, впавлений) и должны быть изготовлены из бесцветного стекла.

Отобранные стеклянные сосуды обрабатывают следующим образом.

- заливают доверху теплым (50 ± 5) °С раствором кальцинированной соды с массовой долей 20 % по ГОСТ 10689 и оставляют на 4 ч;
- сливают содовый раствор, тщательно промывают сосуд водой;
- заливают доверху раствором азотной кислоты по ГОСТ 4461 или по ГОСТ 701 с массовой долей 25—30 % и выдерживают в течение 12—20 ч;
- сливают раствор азотной кислоты, заливают доверху дистиллированной водой, сливают ее, а затем тщательно промывают дистиллированной водой до нейтральной реакции промывных вод (по метиловому оранжевому);
- заливают раствором пероксида водорода по ГОСТ 177 с массовой долей 25—30 %, закрывают фторопластовой или полиэтиленовой пленкой и выдерживают в течение 20—24 ч;
- сливают раствор пероксида водорода, промывают сосуд дистиллированной водой, переворачивают вверх дном и оставляют в таком положении до полного стекания воды.

2 Алюминиевые сосуды и пробоотборники обрабатывают следующим образом.

- заливают раствором едкого натра по ГОСТ 2263 с массовой долей $(0,5 \pm 0,1)$ % на 3—4 ч, после чего промывают водой до нейтральной реакции по фенолфталеину;
- заливают раствором азотной кислоты по ГОСТ 4461 или ГОСТ 701 с массовой долей 3—5 % на 20 ч с последующей отмывкой дистиллированной водой до нейтральной реакции по метиловому оранжевому;
- заливают раствором пероксида водорода по ГОСТ 177 с массовой долей 25—30 % и выдерживают в течение 12—24 ч, после чего промывают дистиллированной водой и просушивают.

Закрывают горловины стеклянных посуды пленочным пластиком, а алюминиевые емкости специальными заглушками и хранят в условиях, исключающих загрязнение.

3 При получении неудовлетворительных результатов анализа проводят повторную обработку стеклянных и алюминиевых сосудов для отбора и хранения проб.

ДАВЛЕНИЕ ПАРОВ ВОДЫ НАД НАСЫЩЕННЫМ РАСТВОРОМ
ХЛОРИДА НАТРИЯ

°С	кПа
15	1,29
16	1,37
17	1,47
18	1,56
19	1,65
20	1,76
21	1,88
22	1,99
23	2,12
24	2,25
25	1,39

Давление насыщенного водного пара в равновесии с водой

°С	кПа
15	1,71
16	1,81
17	1,93
18	2,07
19	2,20
20	2,33
21	2,48
22	2,64
23	2,81
24	2,99
25	3,17

УДК 661.491:006.354

Л17

Ключевые слова: водорода пероксид, применение, марки, технические требования, требования безопасности, охраны природы, правила приемки, методы анализа, маркировка, упаковка, транспортирование, хранение, эксплуатация, гарантии изготовителя

ОКП 21 2352

Изменение № 1 ГОСТ Р 50632—93 Водорода пероксид высококонцентрированный. Технические условия
Принято и введено в действие Постановлением Госстандарта России от 02.08.99 № 228-ст

Дата введения 2000—01—01

Раздел 1. Первый абзац. Заменить слова: «пирофосфорно-кислый натрий» на «дифосфат натрия 10-водный»;

четвертый абзац изложить в новой редакции:

«Относительная молекулярная масса (по международным атомным массам 1987 г.) — 34,0158».

Раздел 2. Заменить слова и ссылку: «ГОСТ 342—77 Натрий фосфорно-кислый пиро. Технические условия» на «ГОСТ 342—77 Натрий дифосфат 10-водный. Технические условия»; ГОСТ 857—88 на ГОСТ 857—95;

исключить ссылку: «ГОСТ 3145—84 Часы механические с сигнальным устройством. Общие технические условия»,

дополнить ссылками:

«ГОСТ 28498—90 Термометры жидкостные стеклянные. Общие технические требования. Методы испытаний

ГОСТ 29169—91 Посуда лабораторная стеклянная. Пипетки с одной отметкой

ГОСТ 29227—91 Посуда лабораторная стеклянная. Пипетки градуированные. Часть 1. Общие требования

(Продолжение см. с. 71)

ГОСТ 29251—91 Посуда лабораторная стеклянная. Бюретки. Часть 1. Общие требования

ОСТ 301—02—203—96 Окислители на основе высококонцентрированного пероксида водорода (марок ПВ). Требования безопасности».

Пункт 4.2. Таблица 2. Пункт 5. Заменить слова: «пирофосфорно-кислого» на «дифосфата».

Пункт 5.1. Второй абзац. Заменить значения и слова: 80—85 % на «от 80 до 85 %», 137,0—133,0 °С на «от 137,0 до 133,0 °С», 96—98 % — 148,5—146,8 °С на «от 96 до 98 % составляет от 148,5 до 146,8 °С».

Раздел 5 дополнить пунктом — 5.9:

«5.9. Производство и применение пероксида водорода осуществляют с учетом требований по технике безопасности в соответствии с ОСТ 301—02—203».

Пункт 7.1. Первый абзац дополнить словами: «и представителем заказчика при его наличии на предприятии-изготовителе»;

второй абзац. Заменить слова: «табл. 2» на «таблице 2».

Пункт 8.4.1. Второй абзац. Заменить слово: «механический» на «любого типа»;

третий—восьмой абзацы изложить в новой редакции:

«Колба 1(2)—250—2 по ГОСТ 1770.

Колба Кн-1—250 по ГОСТ 25336.

Цилиндр 1(3)—50—2 по ГОСТ 1770.

Пипетки 1—1(2)—2—2 по ГОСТ 29227.

Бюретка 1—1(2, 3, 4, 5)—2—50 по ГОСТ 29251.

Стаканчик СВ-14/8 по ГОСТ 25336»;

девятый абзац перед словом «концентрации» дополнить словом: «молярной».

Пункт 8.4.3. Первый абзац. Заменить значение: $(0,3000 \pm 0,1000)$ г на $(1,3000 \pm 0,1000)$ г.

Пункт 8.4.4. Первый абзац. Заменить слова: «(X) в процентах» на «X, %,»;

формула. Экспликацию перед словом «концентрации» дополнить словом: «молярной» (4 раза).

Пункт 8.5.1. Первый—четвертый абзацы изложить в новой редакции:

«Колба Кн-1—250 или Кн-2—250—34 по ГОСТ 25336.

Цилиндр 1(3)—100—2 по ГОСТ 1770.

Пипетки 2—2—10, 100 по ГОСТ 29169.

Бюретка 1—4(5)—1—2 по ГОСТ 29251»;

пятый, шестой абзацы перед словом «концентрации» дополнить словом: «молярной».

Пункт 8.5.2. Первый абзац перед словом «концентрации» дополнить словом: «молярной».

Пункт 8.5.3. Первый абзац. Заменить слова: «(X_1) в граммах на кубический дециметр» на « X_1 , г/дм³,»; формула. Экспликацию перед словом «концентрации» дополнить словом: «молярной» (2 раза).

Пункт 8.6.1. Первый абзац изложить в новой редакции:

«Аппарат 1000 по ГОСТ 25336»;

четвертый—восьмой абзацы изложить в новой редакции:

«Колба Кн-1—500 или Кн-2—500—34(40) по ГОСТ 25336.

Пипетка 2—2—50 по ГОСТ 29169.

Цилиндры 1(3)—25, 100—2 по ГОСТ 1770.

Бюретка 1—4(5)—2—5 по ГОСТ 29251.

Склянка СПЖ-250 по ГОСТ 25336»;

двенадцатый абзац перед словом «концентрации» дополнить словом: «молярной».

Пункт 8.6.3. Первый абзац. Заменить значение: 10—15 см³ на «от 10 до 15 см³».

Пункт 8.6.4. Первый абзац. Заменить слова: «(X_1) в граммах на кубический дециметр» на « X_1 , г/дм³,»; формула. Экспликацию перед словом «концентрации» дополнить словом: «молярной» (4 раза).

Пункт 8.7. Заменить слова: «пирофосфорно-кислого натрия» на «дифосфата натрия» (2 раза).

Пункт 8.7.1. Третий абзац. Заменить слово: «механический» на «любого типа»; исключить слова: «или часы механические с сигнальным устройством по ГОСТ 3145»;

четвертый, пятый абзацы изложить в новой редакции:

«Цилиндры 1—10—2 и 1(3)—25—2 по ГОСТ 1770.

Колбы 1(2)—50, 100, 1000—2 по ГОСТ 1770»;

восьмой—одиннадцатый абзацы изложить в новой редакции:

«Воронка Бюхнера 2(3) по ГОСТ 9147.

Колба 1—1000 по ГОСТ 25336.

Стаканы В-1—100, 250 по ГОСТ 25336.

Пипетки 1—1(2)—2—1, 2,5 по ГОСТ 29227»;

двенадцатый абзац перед словом «концентрации» дополнить словом: «молярной».

Пункт 8.7.2. Шестой абзац. Заменить слово: «пирофосфорно-кислого» на «дифосфата»;

восьмой абзац. Заменить значение: (60—70 °С) на «(от 60 до 70 °С)».

Пункт 8.7.3. Первый абзац перед словом «концентрации» дополнить словом: «молярной»;

второй абзац. Заменить слово: «пирофосфорно-кислого» на «дифосфата».

Пункт 8.7.4. Первый абзац. Заменить значение: 200 см^3 на 250 см^3 ;
третий абзац. Заменить слово: «пирофосфорно-кислого» на «дифосфата».

Пункт 8.7.5. Первый абзац. Заменить слова: «пирофосфорно-кислого натрия X_3 в граммах на кубический дециметр» на «дифосфата натрия X_3 , г/дм³,»;

формула. Экспликация. Заменить слова: «концентрации пирофосфорно-кислого» на «массовой концентрации дифосфата»; «пирофосфорно-кислого» на «дифосфата».

Пункт 8.8.1. Третий абзац. Заменить слово: «механический» на «любого типа»;

четвертый—девятый абзацы изложить в новой редакции:

«Цилиндр 1(3)—25—2 по ГОСТ 1770.

Пипетки 2—2—10, 50 по ГОСТ 29169.

Термометр жидкостной стеклянный по ГОСТ 28498 с диапазоном измеряемых температур 0—100 °С, с погрешностью ± 2 °С.

Колба К-1—500 или Кн-1—500 по ГОСТ 25336.

Колба Кн-1—250 по ГОСТ 25336.

Каплеуловитель КО-14/23—60 по ГОСТ 25336»;

одиннадцатый, двенадцатый абзацы изложить в новой редакции:

«Холодильник ХПТ-1—400—14/23 по ГОСТ 25336.

Стакан В-1—250 по ГОСТ 25336»;

тринадцатый—пятнадцатый абзацы перед словом «концентрации» дополнить словом: «молярной» (3 раза).

Пункт 8.8.3. Третий абзац после слова «пероксида» дополнить словом: «водорода»;

пятый абзац. Заменить слова: «соединен в насадкой» на «соединен с насадкой»;

шестой, восьмой абзацы перед словом «концентрации» дополнить словом: «молярной» (3 раза).

Пункт 8.8.4. Первый абзац. Заменить слова: «(X_3) в граммах на кубический дециметр» на « x_3 , г/дм³,»;

формула. Экспликация. Первый—третий, пятый абзацы перед словом «концентрации» дополнить словом: «молярной» (4 раза).

Пункт 8.9.1. Второй абзац изложить в новой редакции:

«Насос водоструйный по ГОСТ 25336»;

четвертый—шестой абзацы изложить в новой редакции:

«Цилиндры 1—10, 500—2 по ГОСТ 1770.

Воронка ВФ-1—20(32, 40) — ПОР 16 по ГОСТ 25336.

Колба 1—1000 по ГОСТ 25336»;

(Продолжение см. с. 74)

восьмой абзац изложить в новой редакции:

«Склянка СПЖ-250 по ГОСТ 25336».

Пункт 8.9.4. Первый абзац. Заменить слова: « X_i в процентах» на « X_i , %».

Пункт 8.10.1. Третий—восьмой абзацы изложить в новой редакции:

«Шкаф сушильный лабораторный любого типа, обеспечивающий нагрев до 120 °С с погрешностью поддержания температуры ± 2 °С.

Плитка электрическая по ГОСТ 14919.

Эксикатор по ГОСТ 25336 любой.

Цилиндры 1—10, 250—2 по ГОСТ 1770.

Стакан В-1—600 по ГОСТ 25336.

Чашка № 115—3(115—4, 118—3) по ГОСТ 6563 или чаша по ГОСТ 19908, или чашка выпарительная 3 по ГОСТ 9147».

Пункт 8.10.3. Первый абзац. Заменить слова: « X_0 в граммах на кубический дециметр» на « X_0 , г/дм³»;

формула. Экспликация. Заменить слова: «кубических дециметров в кубические сантиметры» на «кубических сантиметров в кубические дециметры».

Пункт 8.11.1. Второй абзац. Заменить слово: «механический» на «любого типа»;

четвертый абзац изложить в новой редакции:

«Термометр жидкостной стеклянный по ГОСТ 28498 с диапазоном измеряемых температур 0—100 °С, с погрешностью $\pm 0,2$ °С»;

восьмой абзац изложить в новой редакции:

«Пипетка 2—2—50 по ГОСТ 29169».

Пункт 8.11.4. Первый абзац. Заменить слова: «(V_0) в кубических сантиметрах» на « V_0 , см³»;

второй абзац. Заменить слова: «(V_{100}) в кубических сантиметрах» на « V_{100} , см³».

Пункт 9.5. Первый абзац. Заменить ссылку: ГОСТ 16350—80 на ГОСТ 16350.

Приложение А. Пункт 1. Пятый абзац. Заменить значение и слова: 25—30 % на «от 25 до 30 %»; «в течение 12—20 ч» на «от 12 до 20 ч»;

седьмой абзац. Заменить значение и слова: 25—30 % на «от 25 до 30 %»; «в течение 20—24 ч» на «от 20 до 24 ч»;

пункт 2. Второй абзац. Заменить значение: 3—4 ч на (3,5 \pm 0,5) ч;

третий абзац. Заменить значение: 3—5 % на «от 3 до 5 %»;

четвертый абзац. Заменить значение и слова: 25—30 % на «от 25 до 30 %»; «в течение 12—24 ч» на «от 12 до 24 ч».

(ИУС № 10 1999 г.)

Изменение № 2 ГОСТ Р 50632—93 Водорода пероксид высококонцентрированный. Технические условия
Утверждено и введено в действие Приказом Федерального агентства по техническому регулированию и метрологии от 03.02.2005 № 17-ст

Дата введения 2005—07—01

Раздел 2. Заменить слова и ссылки: ГОСТ 4784—74 на ГОСТ 4784—97; ГОСТ 11069—74 на ГОСТ 11069—2001; ТУ 6—09—1506—76 на ТУ 6—09—05—1452—94; «ТУ 6—09—5393—88 Олово двухлористое» на «ТУ 6—09—5393—88 Олово (II) хлорид 2-водное (олово двухлористое) чистый для анализа, чистый»;

дополнить ссылками:

«ГОСТ 14192—96 Маркировка грузов

ГОСТ 24104—2001 Весы лабораторные. Общие технические требования

РЭ 301—02—208—2001 Окислители на основе высококонцентрированного пероксида водорода. Руководство по эксплуатации»;

исключить ссылку: «ГОСТ 4919.1—77 Реактивы и особо чистые вещества. Методы приготовления индикаторов».

Пункт 4.3. Заменить слова: «пирофосфорно-кислого» на «дифосфата».

Пункт 5.1. Пятый абзац. Заменить слова: «(водных паров кислорода)» на «(водных паров и кислорода)».

Пункт 7.3 изложить в новой редакции:

«7.3 Для определения качества пероксида водорода пробу отбирают от каждой партии:

- при заливке и транспортировании в цистернах, резервуарах, контейнерах — от каждого тарного места;

- при заливке и транспортировании в бочках, изготовленных по НД и снабженных предохранительными и запорными устройствами: — из всех бочек, если число бочек в партии от 1 до 3 включ.; из 4 бочек, выбранных случайным образом, если число бочек в партии от 4 до 64 включ.».

(Продолжение см. с. 16)

Пункт 7.4. Первый абзац. Заменить слова: «удвоенном объеме вновь отобранной пробы» на «вновь отобранной пробе в удвоенном объеме для пероксида водорода, заправленного в цистерны, резервуары и контейнеры, или удвоенном объеме выборки для пероксида водорода, заправленного в бочки».

Пункт 8.1.1 после слова «цистерны» дополнить словами: «(резервуара, контейнера, бочки)».

Пункт 8.2. Заменить слово: «манометра» на «барометра».

Пункты 8.4.1; 8.6.1; 8.7.1; 8.8.1; 8.9.1; 8.10.1. Заменить абзац: «Весы лабораторные общего назначения типа ВЛР-200» на «Весы лабораторные по ГОСТ 24104, класса точности II».

Пункт 8.5.1. Шестой абзац. Заменить значение: «0,1 моль/дм³» на «0,01 моль/дм³»;

восьмой абзац. Исключить слова: «по ГОСТ 4919.1».

Пункт 8.6.1. Двенадцатый абзац дополнить словами: «или стандарт-титр»; шестнадцатый абзац. Заменить обозначение: АД-1 на АД1.

Пункт 8.6.2. Первый абзац после слов «четырёххлористым углеродом» дополнить словами: «или ацетоном».

Пункт 8.6.4. Формула. Экспликация. Второй абзац. Заменить значение: «0,1 моль/дм³» на «0,01 моль/дм³».

Пункт 8.11.1. Седьмой абзац. Заменить слова: «вместимостью 50 см³, с погрешностью $\pm 0,1$ см³» на «1—1—2—50 по ГОСТ 29251».

Пункт 8.11.2. Второй абзац. Заменить слова: «с массовой долей 30 %» на «марки А или пероксидом водорода с массовой долей от 25 % до 40 %, приготовленного из пероксида водорода высококонцентрированного по ГОСТ Р 50632.»;

после значения «(30 \pm 5) мин» дополнить словами: «и сушкой».

Пункт 9.1. Первый абзац после обозначения 8Г11 дополнить словами: «СА 754, а также в алюминиевых контейнерах, бочках, устанавливаемых на специально оборудованных бортовых автомашинах»;

второй абзац изложить в новой редакции:

«Транспортная маркировка тары — по ГОСТ 14192. Маркировка, характеризующая вид и степень опасности груза в соответствии с требованиями ГОСТ 19433, должна содержать: знаки опасности — основной (чертеж 5) и дополнительный (чертеж 8), номер подкласса (5.1), классификационный шифр (5151), номер ООН (2015), номер аварийной карточки (505) при транспортировании по железной дороге»;

последний абзац. Заменить значение: 0,90 на «не более 0,90»; 0,85 на «не более 0,85»;

дополнить абзацем:

«Все алюминиевые средства транспортирования пероксида водорода должны быть подвергнуты химической обработке (пассивации) по инструкции, утвержденной в установленном порядке».

(Продолжение см. с. 17)

(Продолжение изменения № 2 к ГОСТ Р 50632—93)

Пункт 9.6. Последний абзац. Исключить слова: «фторуглеродная смазка № 8».

Пункт 10.3. Последний абзац. Заменить слово: «Выпаривание» на «Выравнивание концентрации».

Пункт 10.4. Заменить обозначение: СКФ-4п на СКФ-4.

Приложение А. Пункт 1. Седьмой абзац. Заменить слова: «с массовой долей от 25 до 30 %» на «марки А или пероксидом водорода с массовой долей от 25 % до 40 %, приготовленного из пероксида водорода высококонцентрированного по ГОСТ Р 50632,»;

восьмой абзац. Заменить слова: «переворачивают вверх дном и оставляют в таком положении до полного стекания воды» на «и высушивают»;

пункт 2. Третий абзац. Заменить значение: «от 3 до 5 %» на «от 5 % до 6 %»;

после слова «оранжевому.» дополнить словами: «Допускается применять азотную кислоту с массовой долей от 25 % до 30 % с временем выдержки от 4 до 5 ч»;

четвертый абзац. Заменить слова: «с массовой долей от 25 до 30 %» на «марки А или пероксидом водорода с массовой долей от 25 % до 40 %, приготовленного из пероксида водорода высококонцентрированного по ГОСТ Р 50632,».

Приложение Б. Таблицы дополнить номерами: «Таблица Б.1», «Таблица Б.2»;

таблица Б.1. Графа «кПа». Заменить значение: 1,39 на 2,39.

(ИУС № 4 2005 г.)

Редактор *Л. И. Нахимова*
Технический редактор *В. Н. Прусакова*
Корректор *Т. А. Васильева*

Сдано в набор 18.02.94. Пода в печ. 04.04.94. Усл. печ. л. 2,56. Усл. кр.-отт. 2,56.
Уч.-изд. л. 2,45. Тир. 500 экз. С 1162.

Орден «Знак Почета» Издательство стандартов, 107076, Москва, Колодезный пер., 14.
Калужская типография стандартов, ул. Московская, 256. Зак. 434

Изменение № 2 ГОСТ Р 50632—93 Водорода пероксид высококонцентрированный. Технические условия
Утверждено и введено в действие Приказом Федерального агентства по техническому регулированию и метрологии от 03.02.2005 № 17-ст

Дата введения 2005—07—01

Раздел 2. Заменить слова и ссылки: ГОСТ 4784—74 на ГОСТ 4784—97; ГОСТ 11069—74 на ГОСТ 11069—2001; ТУ 6—09—1506—76 на ТУ 6—09—05—1452—94; «ТУ 6—09—5393—88 Олово двухлористое» на «ТУ 6—09—5393—88 Олово (II) хлорид 2-водное (олово двухлористое) чистый для анализа, чистый»;

дополнить ссылками:

«ГОСТ 14192—96 Маркировка грузов

ГОСТ 24104—2001 Весы лабораторные. Общие технические требования

РЭ 301—02—208—2001 Окислители на основе высококонцентрированного пероксида водорода. Руководство по эксплуатации»;

исключить ссылку: «ГОСТ 4919.1—77 Реактивы и особо чистые вещества. Методы приготовления индикаторов».

Пункт 4.3. Заменить слова: «пирофосфорно-кислого» на «дифосфата».

Пункт 5.1. Пятый абзац. Заменить слова: «(водных паров кислорода)» на «(водных паров и кислорода)».

Пункт 7.3 изложить в новой редакции:

«7.3 Для определения качества пероксида водорода пробу отбирают от каждой партии:

- при заливке и транспортировании в цистернах, резервуарах, контейнерах — от каждого тарного места;

- при заливке и транспортировании в бочках, изготовленных по НД и снабженных предохранительными и запорными устройствами: — из всех бочек, если число бочек в партии от 1 до 3 включ.; из 4 бочек, выбранных случайным образом, если число бочек в партии от 4 до 64 включ.».

(Продолжение см. с. 16)

Пункт 7.4. Первый абзац. Заменить слова: «удвоенном объеме вновь отобранной пробы» на «вновь отобранной пробе в удвоенном объеме для пероксида водорода, заправленного в цистерны, резервуары и контейнеры, или удвоенном объеме выборки для пероксида водорода, заправленного в бочки».

Пункт 8.1.1 после слова «цистерны» дополнить словами: «(резервуара, контейнера, бочки)».

Пункт 8.2. Заменить слово: «манометра» на «барометра».

Пункты 8.4.1; 8.6.1; 8.7.1; 8.8.1; 8.9.1; 8.10.1. Заменить абзац: «Весы лабораторные общего назначения типа ВЛР-200» на «Весы лабораторные по ГОСТ 24104, класса точности II».

Пункт 8.5.1. Шестой абзац. Заменить значение: «0,1 моль/дм³» на «0,01 моль/дм³»;

восьмой абзац. Исключить слова: «по ГОСТ 4919.1».

Пункт 8.6.1. Двенадцатый абзац дополнить словами: «или стандарт-титр»; шестнадцатый абзац. Заменить обозначение: АД-1 на АД1.

Пункт 8.6.2. Первый абзац после слов «четырёххлористым углеродом» дополнить словами: «или ацетоном».

Пункт 8.6.4. Формула. Экспликация. Второй абзац. Заменить значение: «0,1 моль/дм³» на «0,01 моль/дм³».

Пункт 8.11.1. Седьмой абзац. Заменить слова: «вместимостью 50 см³, с погрешностью $\pm 0,1$ см³» на «1—1—2—50 по ГОСТ 29251».

Пункт 8.11.2. Второй абзац. Заменить слова: «с массовой долей 30 %» на «марки А или пероксидом водорода с массовой долей от 25 % до 40 %, приготовленного из пероксида водорода высококонцентрированного по ГОСТ Р 50632.»;

после значения «(30 \pm 5) мин» дополнить словами: «и сушкой».

Пункт 9.1. Первый абзац после обозначения 8Г11 дополнить словами: «СА 754, а также в алюминиевых контейнерах, бочках, устанавливаемых на специально оборудованных бортовых автомашинах»;

второй абзац изложить в новой редакции:

«Транспортная маркировка тары — по ГОСТ 14192. Маркировка, характеризующая вид и степень опасности груза в соответствии с требованиями ГОСТ 19433, должна содержать: знаки опасности — основной (чертеж 5) и дополнительный (чертеж 8), номер подкласса (5.1), классификационный шифр (5151), номер ООН (2015), номер аварийной карточки (505) при транспортировании по железной дороге»;

последний абзац. Заменить значение: 0,90 на «не более 0,90»; 0,85 на «не более 0,85»;

дополнить абзацем:

«Все алюминиевые средства транспортирования пероксида водорода должны быть подвергнуты химической обработке (пассивации) по инструкции, утвержденной в установленном порядке».

(Продолжение см. с. 17)

(Продолжение изменения № 2 к ГОСТ Р 50632—93)

Пункт 9.6. Последний абзац. Исключить слова: «фторуглеродная смазка № 8».

Пункт 10.3. Последний абзац. Заменить слово: «Выпаривание» на «Выравнивание концентрации».

Пункт 10.4. Заменить обозначение: СКФ-4п на СКФ-4.

Приложение А. Пункт 1. Седьмой абзац. Заменить слова: «с массовой долей от 25 до 30 %» на «марки А или пероксидом водорода с массовой долей от 25 % до 40 %, приготовленного из пероксида водорода высококонцентрированного по ГОСТ Р 50632,»;

восьмой абзац. Заменить слова: «переворачивают вверх дном и оставляют в таком положении до полного стекания воды» на «и высушивают»;

пункт 2. Третий абзац. Заменить значение: «от 3 до 5 %» на «от 5 % до 6 %»;

после слова «оранжевому.» дополнить словами: «Допускается применять азотную кислоту с массовой долей от 25 % до 30 % с временем выдержки от 4 до 5 ч»;

четвертый абзац. Заменить слова: «с массовой долей от 25 до 30 %» на «марки А или пероксидом водорода с массовой долей от 25 % до 40 %, приготовленного из пероксида водорода высококонцентрированного по ГОСТ Р 50632,».

Приложение Б. Таблицы дополнить номерами: «Таблица Б.1», «Таблица Б.2»;

таблица Б.1. Графа «кПа». Заменить значение: 1,39 на 2,39.

(ИУС № 4 2005 г.)