

ГОСТ Р 50044—92  
(МЭК 191—6—90)

ГОСУДАРСТВЕННЫЙ СТАНДАРТ РОССИЙСКОЙ ФЕДЕРАЦИИ

---

**МИКРОСХЕМЫ ИНТЕГРАЛЬНЫЕ  
И ПРИБОРЫ ПОЛУПРОВОДНИКОВЫЕ  
ДЛЯ ПОВЕРХНОСТНОГО МОНТАЖА**

**ТРЕБОВАНИЯ К КОНСТРУКЦИИ**

Издание официальное

ВЗ 2—94

ГОССТАНДАРТ РОССИИ  
Москва

## ГОСУДАРСТВЕННЫЙ СТАНДАРТ РОССИЙСКОЙ ФЕДЕРАЦИИ

МИКРОСХЕМЫ ИНТЕГРАЛЬНЫЕ И  
ПРИБОРЫ ПОЛУПРОВОДНИКОВЫЕ ДЛЯ  
ПОВЕРХНОСТНОГО МОНТАЖА

Требования к конструкции

Integrated microcircuits and semiconductor  
devices for service mounted technology.  
Requirements to packages.ГОСТ Р  
50044—92  
(МЭК 191—6—90)

ОКП 63 3000

Дата введения 01.07.93

Настоящий стандарт распространяется на интегральные микросхемы (ИС) и полупроводниковые приборы (ПП) (далее — изделия), предназначенные для использования в технологии поверхностного монтажа, и устанавливает требования к их перспективным конструкциям и выбору унифицированных размеров.

Стандарт является обязательным документом при разработке изделий для поверхностного монтажа, обеспечивающих выполнение требований автоматизированной сборки аппаратуры.

Термины, применяемые в настоящем стандарте, их пояснения и буквенные обозначения по ГОСТ 17467, ГОСТ 18472 и приложению 1 настоящего стандарта.

## 1. ОБЩИЕ ТРЕБОВАНИЯ К КОНСТРУКЦИИ ИС И ПП

1.1. Изделия должны удовлетворять требованиям автоматизированной сборки аппаратуры без предварительной технологической подготовки (рихтовка, формовка, обрезка выводов и т.п.) и выдерживать технологические воздействия по стандарту на изделия для автоматизированной сборки аппаратуры.

1.2. Изделия должны иметь форму и качество поверхностей, позволяющих проводить захват и удержание изделия вакуумным инструментом.

Издание официальное

\*

© Издательство стандартов, 1992

© Издательство стандартов, 1994

Настоящий стандарт не может быть полностью или частично воспроизведен, тиражирован и распространен в качестве официального издания без разрешения Госстандарта России

1.3. При разработке ИС и ПП, размеры которых отсутствуют в ГОСТ 17467 и ГОСТ 18472, необходимо руководствоваться настоящим стандартом. Выбранный типоразмер конструкции в последующем вводится в установленном порядке соответственно в один из указанных выше государственных стандартов.

1.4. Конструктивные исполнения изделий и требования к их габаритным, установочным и присоединительным размерам приведены в разд. 2, 3 и 4.

Предельные значения размеров, приведенные в разд. 2, 3 и 4, определяют интервал, в пределах которого выбирается размер с допуском. Значение поля допуска на габаритные размеры изделия должно быть не хуже 14-го качества по ГОСТ 25347. Конкретные значения размеров с допусками указывают в НТД на изделие.

1.5. Шаг выводов выбирается из ряда: 1,27; 1,0; 0,8; 0,65; 0,5; 0,4; 0,3 мм — для ИС; 2,3; 1,9; 1,7; 1,5; 0,95; 0,65 мм — для ПП.

**Примечание.** Шаг выводов 1,27 мм и кратное ему допускается применять в изделиях, являющихся полными аналогами зарубежных изделий и предназначенных для использования в аппаратуре общепромышленного назначения.

1.6. Изделия должны иметь выводы, выполненные по форме и геометрическим параметрам, позволяющим обеспечить гарантированный электрический контакт и крепление корпуса к контактным площадкам печатной платы посредством пайки.

Варианты форм выводов изделий и их геометрические параметры показаны на черт. 1—6.

1.7. Основными геометрическими параметрами выводов являются площадь проекции части выводов, предназначенной для монтажа, и плоскостность их расположения на установочной плоскости печатной платы.

1.7.1. Площадь проекции части вывода на установочную плоскость, характеризующая контактную поверхность вывода, определяется путем проведения условной плоскости параллельно установочной на теоретически выбранном расстоянии  $A_3$ . Указанная площадь проекции части вывода определяется значениями  $b_p$  и  $L_p$  (черт. 1—6).

Предельные отклонения расположения выводов от их номинального расположения характеризуются позиционными допусками расположения  $w$  и  $v$ .

С учетом возможного отклонения вывода от номинального положения площадь проекции его части, предназначенной для монтажа, определяется произведением  $b_5 \times l_2$ , где  $b_5 = b_{p\max} + w$  и  $l_2 = l_{p\max} + v$ .

Значения величин  $A_3$ ,  $b_p$ ,  $L_p$ ,  $w$ ,  $v$  установлены в разд. 2, 3 и 4 для соответствующего конструктивного исполнения изделий.

Конкретные значения  $b_p$  и  $L_p$  и их допуски приводятся в НТД на изделие.

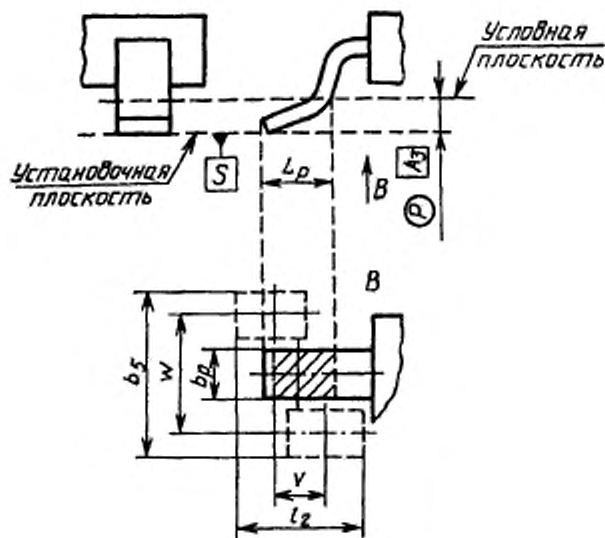
**Примечание.** Размеры проекций частей выводов, предназначенных для монтажа, не учитывают допусков конструкции печатной платы и точности позиционирования автоматизированным оборудованием.

1.7.2. Отклонение от плоскостности расположения концов выводов относительно установочной плоскости характеризуется допуском плоскостности и не должно превышать значения  $y$ .

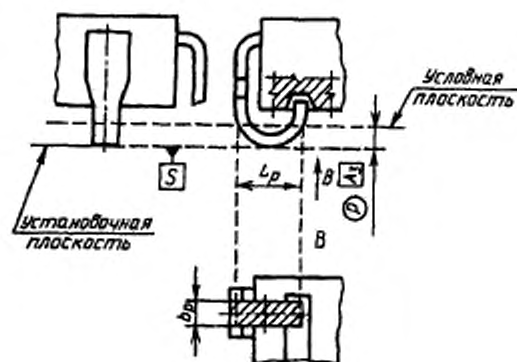
Конкретное значение допуска плоскостности  $y$  приводится в НТД на изделие в соответствии с требованиями, установленными в разд. 2, 3 и 4.

1.8. В изделиях должны быть предусмотрены элементы (ключ), однозначно определяющие положение вывода №1.

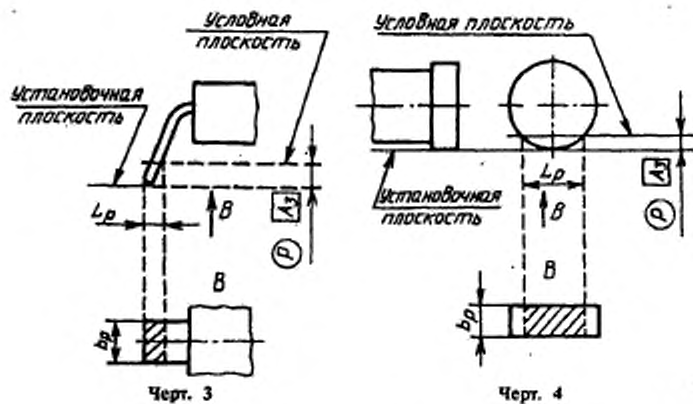
Для ИС роль ключа могут выполнять скос горизонтального или (и) вертикального ребра корпуса на стороне расположения вывода №1 и маркировочная метка на поверхности корпуса изделия, расположенная полностью или частично в заштрихованной области, указанной на черт. 7—9.



Черт. 1



Черт. 2



Черт. 3

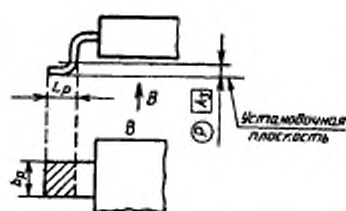
Черт. 4

Для ПП роль ключа выполняют форма или расположение выводов относительно установочной плоскости.

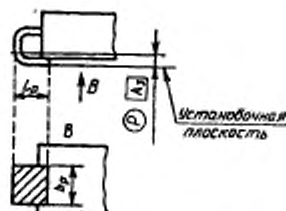
1.9. Нанесение размеров на габаритных чертежах микросхем приведены в приложении 2 (табл. 12).

Нанесение размеров на габаритных чертежах диодов приведено в приложении 2 (табл. 13).

Нанесение размеров на габаритных чертежах транзисторов приведено в приложении 2 (табл. 14 и 15).



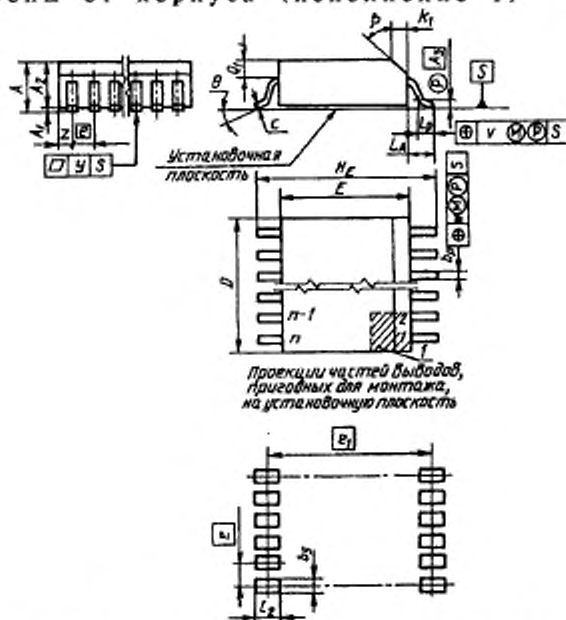
Черт. 5



Черт. 6

## 2. ТРЕБОВАНИЯ К ГАБАРИТНЫМ, ПРИСОЕДИНИТЕЛЬНЫМ И УСТАНОВОЧНЫМ РАЗМЕРАМ ИНТЕГРАЛЬНЫХ МИКРОСХЕМ

2.1. Микросхемы в корпусах с двухрядным расположением выводов, сформированных в стороны от корпуса (исполнение 1)



Проекция частей выводов, пригодных для монтажа, на установочную плоскость

1 — линия расположения визуального ключа на верхней плоскости корпуса;

Ⓟ — обозначает выступающее поле допуска расположения

Черт. 7

## С. 6 ГОСТ Р 50044—92

Размеры микросхем должны удовлетворять требованиям, приведенным на черт. 7 и в табл. 1 и 2.

Размеры, зависящие от значения  $e$ , приведены в табл. 1 и размеры, зависящие от значения  $e_1$ , приведены в табл. 2.

Таблица 1

мм

Обозначение размера		Значение размеров				
$e$	номин.	1,27	1,0	0,8	0,65	0,50
$A$	не более	0,5 мм, где $n_1 = 3, 4, 5, 6, 7$				
$A_1$	не менее	0,00 или 0,1		0,00		
	не более	0,15 или 0,3		0,15		
$A_2$	номин.	0,30				
$b_p$	не менее	0,25	0,3	0,25	0,20	0,10
	не более	0,50	0,5	0,56	0,40	0,30
$b_s$	не более	0,63	0,7	0,61	0,53	0,38
	не менее	0,10	0,10			
$c$	не более	0,35	0,25			
	не менее	$(n/2-1)e + b_{pmax} + 0,1 + w$				
$D$	не более	$(n/2 e)$ или $(n/2 + 1) \cdot e$				
	не менее	0,40				
$L_p$	не менее	0,30	0,40			
	не более	1,4	1,20			
$l_2$	не более	1,60	1,40			
$L_4$	не более	Не регламентируется, определяется расчетным путем				
$r$	не более	0,20				
$w$	не более	0,13	0,2	0,16	0,13	0,08
	не более	0,20	0,10			
$z$	не более	0,5 $e$ или $e$				
$\beta$	номин.	45°				
$\Theta$	не менее	2°				
	не более	10°				

Примечание. Значение  $A_1 = 0-0,15$  мм применяется для крепления изделия к плате клеем.

Значение  $A_1 = 0,1-0,3$  мм применяется при использовании других методов крепления изделия к плате.

Таблица 2

мм

Обозначение размера		Значение размеров						
$E_1$	номин.	5,72	7,62	9,53	11,43	13,35	15,20	17,10
$A_2$	не менее	1,20	1,20	1,80	1,80	2,60	2,60	2,60
	не более	1,80	1,80	2,60	2,60	3,40	3,40	3,40
$F$	не менее	3,80	5,00	6,30	8,20	10,00	11,80	13,60
	не более	4,70	6,20	8,10	10,00	11,50	13,40	15,30
$HE$	не менее	5,70	7,60	9,50	11,40	13,30	15,20	17,10
	не более	7,00	8,90	10,80	12,70	14,60	16,50	18,40
$Q_1$	не менее	0,60	0,60	0,80	0,80	1,20	1,20	1,20
	не более	0,85	0,85	1,30	1,30	1,70	1,70	1,70

2.2. Микросхемы в корпусах с 4-сторонним расположением выводов, сформированных в стороны от корпуса (исполнение 2)

Размеры микросхем должны определяться в пределах, приведенных в табл. 3 и на черт. 8.



С. 8 ГОСТ Р 50044—92

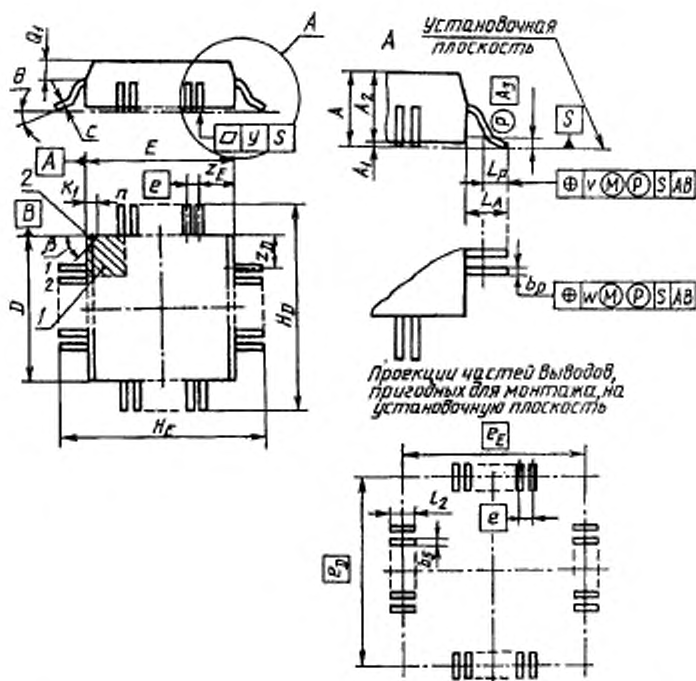


Таблица 3

мм

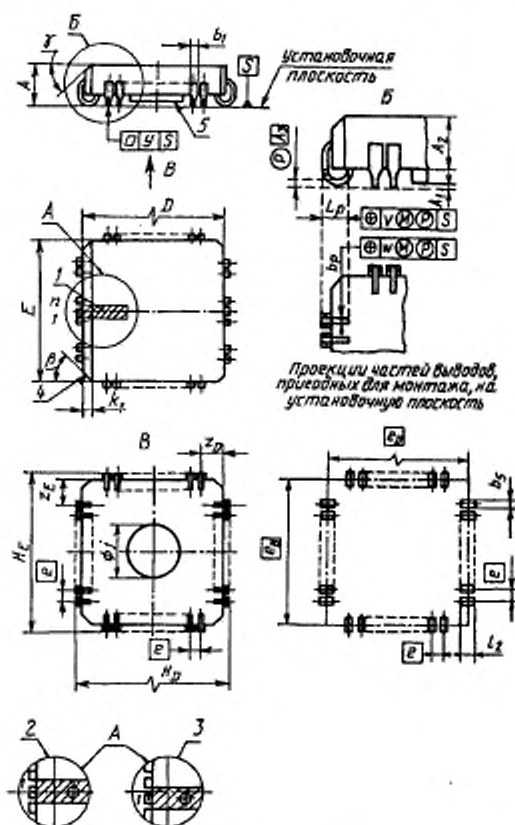
Обозначение размера		Значение размеров					
$a$	номин.	1,0	0,8	0,65	0,5	0,4	0,3
$A$	не более	$0,6m + 0,2$ , где $m = 2, 3, 4, 5, 7$			0,5 м, где $m = 3, 4, 5, 6, 7, 8, 9, 10$		
$A_1$	не менее	0,00 или 0,00			0,00 или 0,25		
	не более	0,15 или 0,30			0,25 или 0,50		
$A_2$	не менее	1,0 м, где $m = 1,0, 1,5, 2,0, 2,5, 3,0, 3,5, 4,0$					
$A_3$	номин.	0,3			0,25		
$b_p$	не менее	0,30	0,25	0,20	0,10	0,05	0,05
	не более	0,50	0,45	0,40	0,30	0,22	0,15
$b_5$	не более	$b_{\text{внеш}} + w$					
$c$	не менее	0,10			0,05		
	не более	0,30			0,20		
$D, E$ квадратный корпус	не менее	$D_{\text{ном}} - 0,2$			$E_{\text{ном}} - 0,2$		
	номин.	$5k, 6k$ , где $k = 1, 2, 4$ $20 + 4m$ , где $m = 3, 4, 5, 6$					
	не более	$D_{\text{ном}} + 0,2; E_{\text{ном}} + 0,2$					
$D$ прямоугольный корпус	не менее	$D_{\text{ном}} - 0,2$					
	номин.	$7k; 5 \cdot 2k$ , где $k = 1, 2, 4$					
	не более	$D_{\text{ном}} + 0,2$					
$E$ прямоугольный корпус	не менее	$E_{\text{ном}} - 0,2$					
	номин.	При $D = 7k, E = 5k$ , при $D = 5 \cdot 2k, E = 7k$ , где $k = 1, 2, 4$					
	не более	$E_{\text{ном}} + 0,2$					
$e_D$	номин.	$H_D - l_p$					
$k_1$	не менее	0,5					

мм

Обозначение размера		Значение размеров					
$\square$	номинал.	$HE - L_p$					
$HD$	не менее	$D_{\min} + 2L_{\min}$			$HD_{\text{ном}} - 0,2$		
	номинал.	—			$D_{\text{ном}} + 2L_{\text{ном}}$		
	не более	$D_{\max} + 2L_{\max}$			$HD_{\text{ном}} + 0,2$		
$HE$	не менее	$E_{\min} + 2L_{\min}$			$HE_{\text{ном}} - 0,2$		
	номинал.	—			$E_{\text{ном}} + 2L_{\text{ном}}$		
	не более	$E_{\max} + 2L_{\max}$			$HE_{\text{ном}} + 0,2$		
$L_1$	не менее	2,1			0,8		
	номинал.	—			1,0		
	не более	2,8			1,2		
$L_p$	не менее	1,0			0,35		
	номинал.	—			0,65		
	не более	1,9			0,95		
$l_2$	не более	$L_{p\max} + v$					
$Q_1$	не более	Не регламентируется					
$v$	не более	0,3					
$w$	не более	0,2	0,16	0,13	0,08	0,065	0,05
$y$	не более	0,2					
$zD$	не более	$zD_{\max} = [D_{\max} - (nD - 1) \cdot c + w] \cdot 0,5$					
$zE$	не более	$zE_{\max} = [E_{\max} - (nE - 1) \cdot c + w] \cdot 0,5$					
$\beta$	номинал.	45°					
$\theta$	не менее	0°					
	не более	10°					

2.3. Микросхемы в корпусах с 4-сторонним расположением выводов, сформированных под корпус (исполнение 3)

Размеры микросхем приведены на черт. 9, в табл. 4 и в ГОСТ 17467 (4501—4520).



1 — зона расположения визуального ключа; 2 — вывод № 1 при прохождении оси симметрии корпуса через вывод; 3 — вывод № 1 при прохождении оси симметрии корпуса между выводами; 4 — механический ключ; 5 — выступ (наличие выступа не регламентируется)

Черт. 9

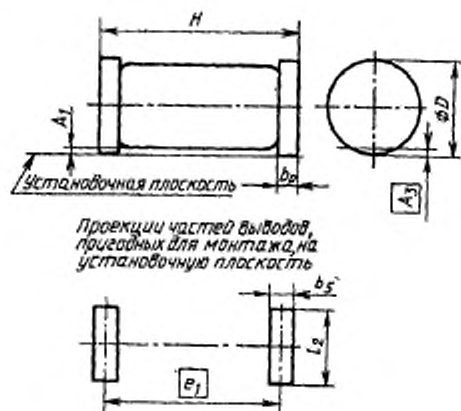
мм

Обозначение размера		Значение размеров
$b_s$	не более	$b_{\text{max}} + w$
$l_2$	не более	$L_p + v$
$v$	не более	0,2
$w$	не более	0,2
$y$	не более	0,1
$\beta$	номин.	45°
$\gamma$	номин.	45°

### 3. ТРЕБОВАНИЯ К ГАБАРИТНЫМ, ПРИСОЕДИНИТЕЛЬНЫМ И УСТАНОВОЧНЫМ РАЗМЕРАМ ДИОДОВ

#### 3.1. Диоды в цилиндрических безвыводных корпусах

Размеры диодов приведены на черт. 10 и в табл. 5.



Черт. 10

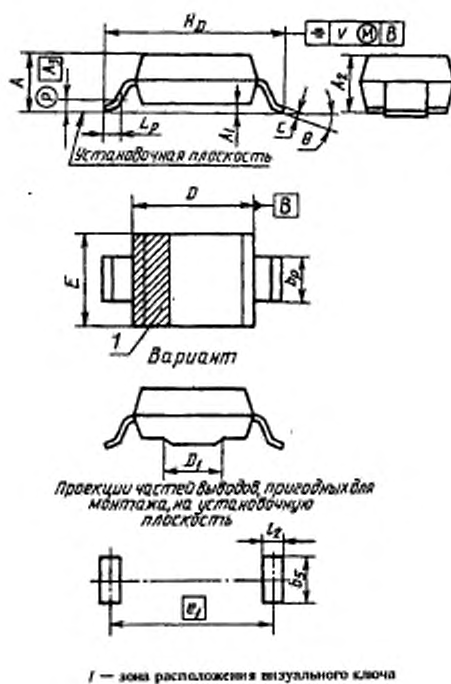
Таблица 5

мм

Обозначение размера		Варианты типоразмеров			
		1	2	3	4
A1	не менее	0,0	КД-34 по ГОСТ 18472	0,0	
	не более	0,2		0,2	
A <sub>3</sub>	номинал.	0,3		0,3	
b <sub>p</sub>	не менее	0,2		0,2	
	не более	0,4		0,4	
b <sub>5</sub>	не более	0,5		0,5	
D	не менее	1,4		2,0	2,4
	не более	1,6		2,1	2,6
e <sub>1</sub>	номинал.	3,2		3,2	
H	не менее	3,3		3,3	
	не более	3,7	3,7		
l <sub>2</sub>	не более	1,3	1,5	1,7	

3.2. Диоды в прямоугольном корпусе с ленточными формованными выводами  
Размеры диодов приведены на черт. 11 и в табл. 6.

С. 14 ГОСТ Р 50044—92



Черт. 11

Таблица 6

Обозначение размера	Варианты типоразмеров																							
	1				2*				3				4				5				6			
	ис-ме-мин	ис-ме-лес	ис-ме-мин	ис-ме-лес	ис-ме-мин	ис-ме-лес	ис-ме-мин	ис-ме-лес	ис-ме-мин	ис-ме-лес	ис-ме-мин	ис-ме-лес	ис-ме-мин	ис-ме-лес	ис-ме-мин	ис-ме-лес	ис-ме-мин	ис-ме-лес	ис-ме-мин	ис-ме-лес	ис-ме-мин	ис-ме-лес		
A	—	1,10	—	—	—	1,35	2,0	—	—	2,90	2,0	—	—	2,60	2,90	—	—	3,50	2,00	—	—	2,60		
A1	—	0,10	—	—	—	0,10	0,10	—	—	0,20	0,10	—	—	0,20	0,10	—	—	0,20	0,10	—	—	0,20		
A2	0,80	—	1,00	0,85	—	1,35	1,90	—	—	2,70	1,90	—	—	2,40	2,80	—	—	3,30	1,90	—	—	2,40		
A3	—	0,2	—	0,2	—	—	—	0,25	—	—	—	0,25	—	—	—	—	—	—	—	—	0,25	—		
b <sub>p</sub>	0,25	—	0,40	0,50	—	0,70	1,27	—	—	1,50	2,00	—	—	2,10	2,00	—	—	2,10	2,90	—	—	3,00		
b <sub>s</sub>	—	—	0,40	—	—	0,70	—	—	—	1,50	—	—	—	2,10	—	—	—	2,10	—	—	—	3,00		
c	0,10	—	0,20	0,10	—	0,20	0,15	—	—	0,30	0,15	—	—	0,30	0,15	—	—	0,30	0,15	—	—	0,30		
D	1,60	—	1,80	2,55	—	2,85	4,00	—	—	4,60	4,00	—	—	4,60	4,00	—	—	4,60	6,60	—	—	7,10		
D1	—	—	—	—	—	—	1,40	—	—	1,90	1,65	—	—	2,10	1,65	—	—	2,10	4,45	—	—	4,70		
F	1,15	—	1,35	1,40	—	1,70	2,30	—	—	2,90	3,30	—	—	3,90	3,30	—	—	3,90	5,60	—	—	6,20		
e <sub>1</sub>	—	2,3	—	—	—	—	—	—	—	—	5,7	—	—	—	—	—	—	—	—	—	—	9,4		
H <sub>D</sub>	2,30	—	2,70	3,55	—	3,85	5,70	—	—	6,50	6,00	—	—	6,50	6,00	—	—	6,50	9,70	—	—	10,10		
L <sub>p</sub>	0,15	—	0,40	0,25	—	0,40	0,38	—	—	0,75	0,38	—	—	0,75	0,38	—	—	0,75	0,64	—	—	1,00		
f <sub>2</sub>	—	—	0,60	—	—	0,60	—	—	—	1,00	—	—	—	1,00	—	—	—	1,00	—	—	—	1,25		
v	—	—	0,20	—	—	0,20	—	—	—	0,25	—	—	—	0,25	—	—	—	0,25	—	—	—	0,25		

Примечание. Размеры, отмеченные знаком \*, являются справочными.

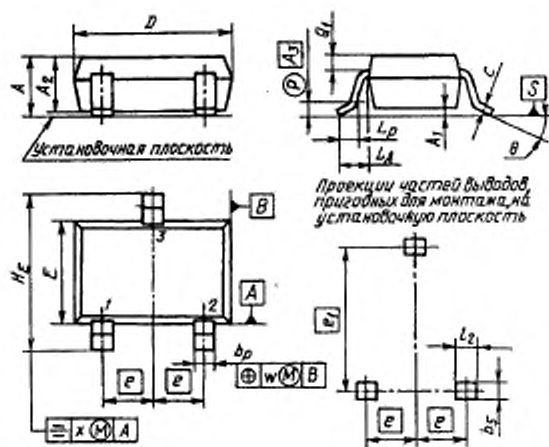


4. ТРЕБОВАНИЯ К ГАБАРИТНЫМ, ПРИСОЕДИНИТЕЛЬНЫМ И  
УСТАНОВОЧНЫМ РАЗМЕРАМ ТРАНЗИСТОРОВ

4.1. Транзисторы в корпусах с формованными выводами

4.1.1. Исполнение 1

Размеры транзисторов приведены на черт. 12 и в табл. 7.



Черт. 12

Таблица 7

мм

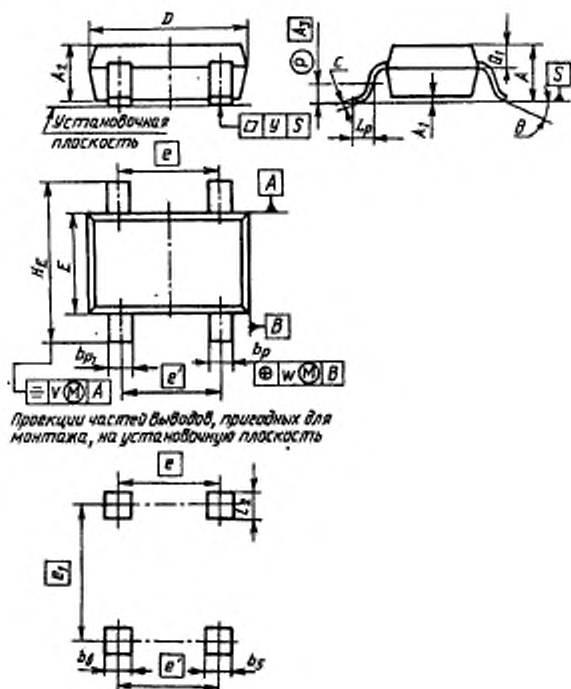
Обозначение размера		Варианты типоразмеров	
		1	2*
A	не менее	—	0,85
	не более	1,10	1,10
A <sub>1</sub>	не менее	—	0,00   0,10
	не более	0,10	0,10   0,20
A <sub>2</sub>	не менее	0,80	0,65
	не более	—	0,95
$\boxed{A_3}$	номин.	0,20	—
b <sub>p</sub>	не менее	0,30	0,38
	не более	0,40	0,46
b <sub>s</sub>	не более	0,60	0,56
c	не менее	0,10	0,09
	не более	0,25	0,15
D	не менее	1,80	2,80
	не более	2,20	3,00
E	не менее	1,10	1,20
	не более	1,35	1,40
$\boxed{e}$	номин.	0,65	0,95
$\boxed{e_1}$	номин.	1,90	1,80
H <sub>E</sub>	не менее	2,00	2,10
	не более	2,20	2,50
L <sub>A</sub>	не менее	—	0,40
	не более	—	0,60
L <sub>p</sub>	не менее	0,15	0,40
	не более	0,30	0,60
l <sub>2</sub>	не более	0,50	0,80
Q <sub>1</sub>	не менее	0,20	0,50
	не более	—	0,65
w	не более	0,20	0,10
v	не более	0,20	0,20

Примечание. Размеры, отмеченные знаком \*, (кроме размеров b<sub>s</sub>, c<sub>1</sub>, l<sub>2</sub>, w, v), являются справочными.

С. 18 ГОСТ Р 50044—92

4.1.2 Исполнение 2

Размеры транзисторов приведены на черт. 13, в табл. 8 и в ГОСТ 18472 (КТ-48).



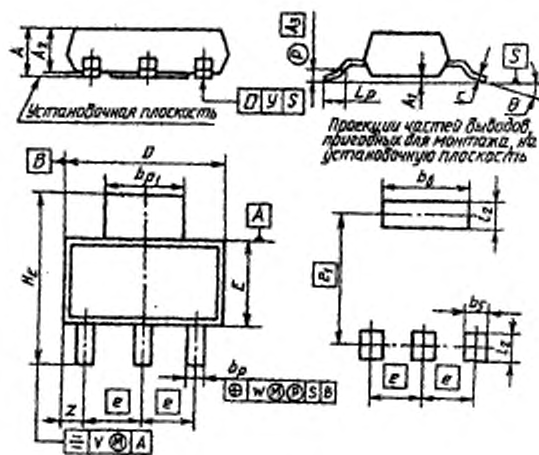
Черт. 13

мм

Обозначение размера		Значение размера
$b_s$	не более	0,56
$d_n$	не более	0,93
$c_1$	номин.	1,80
$L_p$	не менее	0,40
	не более	0,60
$l_2$	не более	0,80
$y$	не более	0,20
$w$	не более	0,10
$u$	не более	0,10

## 4.1.3. Исполнение 3

Размеры транзисторов приведены на черт. 14 и в табл. 9.



Черт. 14

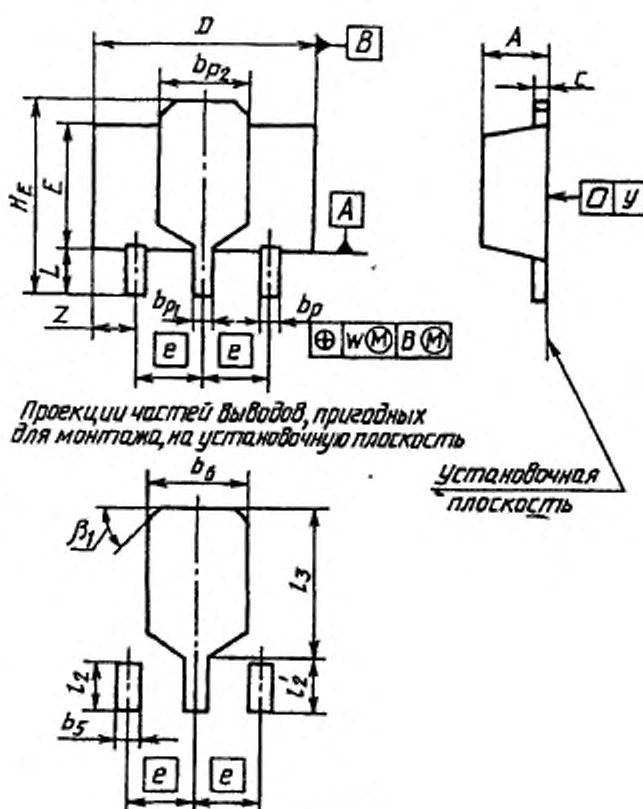
мм

Обозначение размера	Значение размеров		
	не менее	номин.	не более
<i>A</i>	—	—	1,80
<i>A</i> <sub>1</sub>	0,02	—	0,12
<i>A</i> <sub>2</sub>	1,45	—	—
$\boxed{A_3}$	—	0,3	—
<i>b<sub>p</sub></i>	0,60	—	0,80
<i>b<sub>p1</sub></i>	2,90	—	3,10
<i>b<sub>5</sub></i>	—	—	0,90
<i>b<sub>6</sub></i>	—	—	3,20
<i>c</i>	0,20	—	0,35
<i>D</i>	6,30	—	6,70
$\boxed{D}$	—	2,3	—
$\boxed{D_1}$	—	6,3	—
<i>E</i>	3,30	—	3,70
<i>H<sub>E</sub></i>	6,70	—	7,30
<i>L<sub>p</sub></i>	0,90	—	1,30
<i>l<sub>2</sub></i>	—	—	1,50
<i>v</i>	—	—	0,20
<i>w</i>	—	—	0,10
<i>y</i>	—	—	0,20
<i>z</i>	—	—	1,05
$\theta$	—	—	10°

## 4.2. Транзисторы в корпусах с теплоотводом

### 4.2.1 Исполнение 1

Размеры транзисторов приведены на черт. 15, в табл. 10 и в ГОСТ 18472 (КТ-47).



Черт. 15

Таблица 10

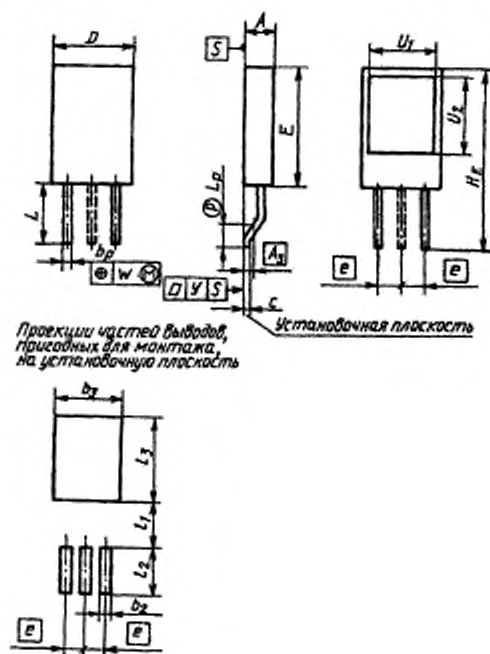
мм

Обозначение размера		Значение размеров
$b_5$	не более	0,63
$b_5'$	не более	0,68
$b_6$	не более	1,93
$l_2$	не более	1,50
$l_2'$	не более	1,80
$l_3$	не более	3,70
$w$	не более	0,13
$u$	не более	0,1

С. 22 ГОСТ Р 50044—92

4.2.2. Исполнение 2

Размеры транзисторов приведены на черт. 16, в табл. 11 и в ГОСТ 18472 (КТ-49).



Черт. 16

Примечание. Допускается отсутствие среднего вывода.

Таблица 11

мм

Обозначение размера		Значение размеров
$A_3$	номин.	0,50
$b_2$	не более	1,20
$b_3$	не более	6,80
$H_E$	не менее	15,80
	не более	17,00
$l_1$	не более	3,5
$l_2$	не более	2,9
$l_3$	не более	8,5
$w$	не более	0,25
$y$	не более	0,10

ПРИЛОЖЕНИЕ 1  
Справочное

ТЕРМИНЫ, ПРИМЕНЯЕМЫЕ В НАСТОЯЩЕМ СТАНДАРТЕ,  
ИХ ПОЯСНЕНИЯ И БУКВЕННЫЕ ОБОЗНАЧЕНИЯ

1. Термины и определения

1.1. Установочная плоскость — плоскость, на которую свободно опираются выводы корпуса.

1.2. Условная плоскость — плоскость, проведенная параллельно установочной плоскости на расстоянии  $A_3$ .

Расстояние  $A_3$  является теоретическим, условно выбранным размером, который не характеризует какие-либо конструктивные элементы корпуса. Этот размер выбирается для каждого корпуса так, чтобы длина зоны проекции вывода  $L_p$  являлась максимальным приближением к длине вывода, используемой для монтажа, т.е. длине части вывода, которая припаивается к печатной плате.

2. Буквенные обозначения

$b_p, b_{p1}, b_{p2}$  — ширина проекции рабочей части вывода на установочную плоскость или ширина вывода;

$b_5, b_6$  — ширина проекции части вывода на установочную плоскость с учетом позиционного допуска;

$e'$  — шаг между осями выводов;

$e_1$  — расстояние между центрами проекций части выводов, пригодной для монтажа на установочную плоскость;

$e_D$  — расстояние между центрами проекций части выводов, пригодной для монтажа в направлении размера  $D$ ;

$e_E$  — расстояние между центрами проекций части выводов, пригодной для монтажа в направлении размера  $E$ ;



С. 24 ГОСТ Р 50044—92

$l_2, l_3$  — длина проекции части вывода на установочную плоскость с учетом позиционного допуска;

$y$  — позиционный допуск расположения части вывода, пригодной для монтажа в направлении его длины;

$w$  — позиционный допуск расположения части вывода, пригодной для монтажа в направлении его ширины;

$m, m_A, k$  — коэффициенты кратности;

$\beta^*$  — угол скоса для механического ключа;

ПРИЛОЖЕНИЕ 2  
Обязательное

Таблица 12

Нанесение размеров на габаритных чертежах микросхем

Буквенное обозначение размера	Не менее	Номин.	Не более	Номер примечания
$A$	[+]	—	+	1
$A_1$	+	—	+	
$A_2$	+	—	[+]	1
$A_3$	—	+	—	
$b_p$	+	—	+	5
$b_s$	—	—	+	5
$c$	+	—	+	
$D$	+	—	+	
$E$	+	—	+	
$\varnothing$	—	+	—	5
$e_1$	—	+	—	2; 5
$e_p$	—	+	—	3; 5
$e_E$	—	+	—	3; 5
$H_D$	+	—	+	3
$H_E$	+	—	+	
$l$	—	—	+	4
$k_1$	+	—	—	
$L_A$	—	—	[ $\sphericalangle$ ]	1
$L_p$	+	—	+	5
$l_2$	—	—	+	5
$Q_1$	+	—	+	

Продолжение табл. 12

Буквенное обозначение размера	Не менее	Номи.	Не более	Номер примечания
v	—	—	+	
w	—	—	+	
y	—	—	+	
z	—	—	+	
z <sub>D</sub>	—	—	+	3
z <sub>E</sub>	—	—	+	3
β*	—	—	+	
Θ*	+	—	+	
γ*	—	—	+	4

## Примечания:

1. Значение размера в скобках определяют расчетным путем.
2. Значение размера приводится только для исполнения 1.
3. Значение размера приводится только для исполнений 2 и 3.
4. Значение размера приводится только для исполнения 3.
5. Значение размера рекомендуется контролировать при помощи калибра.

Таблица 13  
Нанесение размеров на габаритных чертежах дилов

Буквенное обозначение размера	Не менее	Номи.	Не более	Номер примечания
A	—	—	+	1
A <sub>1</sub>	+	—	+	
A <sub>2</sub>	+	—	+	1
(A <sub>3</sub> )	—	+	—	
b <sub>p</sub>	+	—	+	
b <sub>5</sub>	—	—	+	
c	+	—	+	1
D	+	—	+	1
E	+	—	+	1
(E <sub>1</sub> )	—	+	—	
H	+	—	+	2
H <sub>D</sub>	+	—	+	1
L <sub>p</sub>	+	—	+	1
l <sub>2</sub>	—	—	+	
v	—	—	+	1

## Примечания:

1. Значения размеров приводятся только для исполнения 2.
2. Значение размера приводится только для исполнения 1.

Нанесение размеров на габаритных чертежах транзисторов

Буквенное обозначение размеров	Не менее	Номин.	Не более	Номер примечания
<i>A</i>	[+]	—	+	1
<i>A</i> <sub>1</sub>	+	—	+	
<i>A</i> <sub>2</sub>	+	—	+	
$\boxed{A_3}$	—	+	—	
<i>b<sub>p</sub></i>	+	—	+	
<i>b<sub>p1</sub></i>	+	—	+	2
<i>b<sub>5</sub></i>	—	—	+	
<i>b<sub>6</sub></i>	—	—	+	2
<i>c</i>	+	—	+	
<i>D</i>	+	—	+	
<i>E</i>	+	—	+	
$\boxed{e}$	—	+	—	
$\boxed{e'}$	—	+	—	3
$\boxed{e_1}$	—	+	—	
<i>H<sub>E</sub></i>	+	—	+	
<i>L<sub>A</sub></i>	—	—	+	4
<i>L<sub>p</sub></i>	+	—	+	
<i>l<sub>2</sub></i>	—	—	+	
<i>Q<sub>1</sub></i>	+	—	—	4
<i>v</i>	—	—	+	
<i>w</i>	—	—	+	
<i>y</i>	—	—	+	2
$\Theta'$	—	—	+	

## Примечания:

1. Значение размера в скобках получается расчетным путем.
2. Значения размеров приводятся только для 2-го и 3-го исполнений.
3. Значение размера приводится только для исполнения 2.
4. Значения размеров приводятся только для исполнений 1 и 2.

Нанесение размеров на габаритных чертежах транзисторов в корпусах с теплоотводом

Буквенное обозначение размеров	Не менее	Номин.	Не более	Номер примечания
<i>A</i>	[+]	—	+	1
$\boxed{A_1}$	—	+	—	2
<i>b<sub>p</sub></i>	+	—	+	
<i>b<sub>p1</sub></i>	+	—	+	
<i>b<sub>5</sub></i>	—	—	+	2
<i>b'<sub>5</sub></i>	—	—	+	3
<i>b<sub>6</sub></i>	—	—	+	
<i>c</i>	+	—	+	
<i>D</i>	+	—	+	
<i>E</i>	+	—	+	
$\boxed{e}$	—	+	—	
<i>HE</i>	+	—	+	
<i>L<sub>A</sub></i>	—	—	[+]	1; 2
<i>L<sub>E</sub></i>	+	—	+	
<i>L<sub>p</sub></i>	+	—	+	2
<i>l<sub>2</sub></i>	—	—	+	
<i>l<sub>3</sub></i>	—	—	+	
<i>u<sub>1</sub></i>	—	—	+	2
<i>u<sub>2</sub></i>	—	—	+	2
<i>w</i>	—	—	+	
<i>y</i>	—	—	+	2
<i>z</i>	—	—	+	3

## Примечания:

1. Значения размеров в скобках получаются расчетным путем.
2. Значения размеров приводятся только для исполнения 2.
3. Значения размеров приводятся только для исполнения 1.

## ИНФОРМАЦИОННЫЕ ДАННЫЕ

### 1. РАЗРАБОТЧИКИ:

А.Г. Мурин, Г.П. Крылова, Т.А. Ковалева, А.А. Тюхин

### 2. УТВЕРЖДЕН И ВВЕДЕН В ДЕЙСТВИЕ Постановлением Госстандарта России от 23.07.92 № 760

### 3. Стандарт полностью соответствует международному стандарту МЭК 191—6—90

### 4. ВВЕДЕН ВПЕРВЫЕ

### 5. ССЫЛОЧНЫЕ НОРМАТИВНО-ТЕХНИЧЕСКИЕ ДОКУМЕНТЫ

Обозначение НТД, на который дана ссылка	Номер пункта
ГОСТ 17467—88	Вводная часть; 1.3; 2.3
ГОСТ 18472—88	Вводная часть; 1.3; 3.1 4.1.2; 4.2.1; 4.2.2
ГОСТ 25347—82	1.4

### 6. ПЕРЕИЗДАНИЕ. Сентябрь 1994 г.

Редактор *Т.С. Шехо*  
Технический редактор *О.Н. Власова*  
Корректор *В.И. Варелцова*

Сдано в набор 19.10.94. Подписано в печать 10.11.94. Усл.печ.л. 1,75.  
Усл.кр.-отт. 1,9. Уч.изд.л. 1,57. Тираж 411 экз. С1824. Зак. 2216.

Ордена "Знак Почета" Издательство стандартов,  
107076, г. Москва, Колодезный пер., 14.  
Набрано в Издательстве стандартов на ПЭВМ.  
Калужская типография стандартов,  
ул. Московская, 256.